

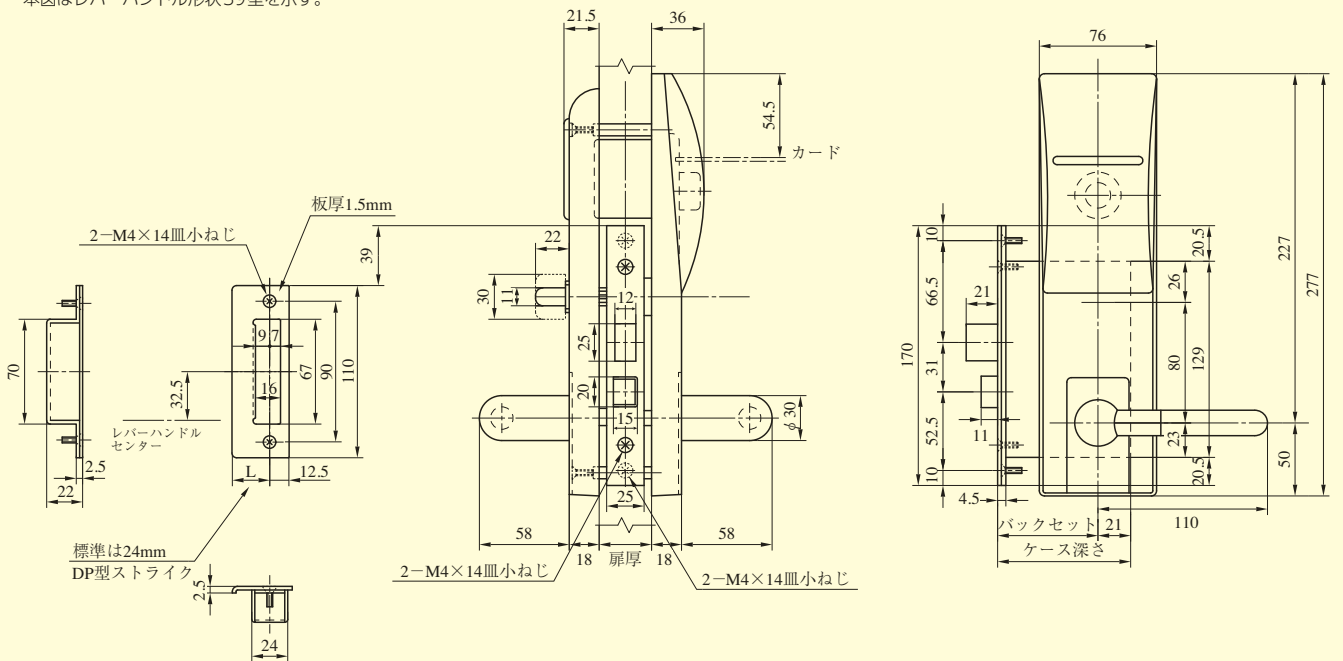
MC20 SERIES

■左右勝手共通

MC20

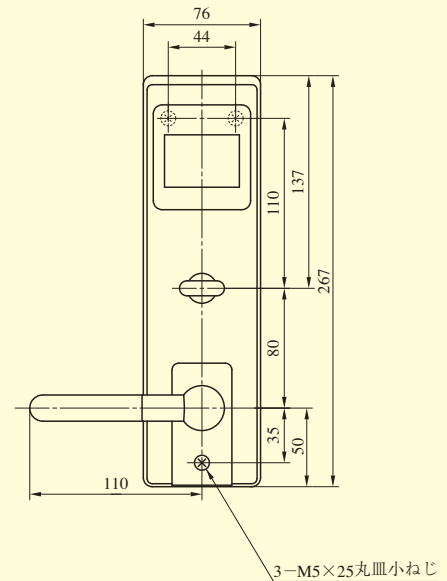
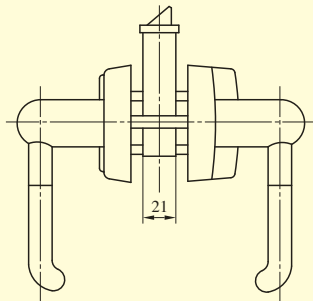
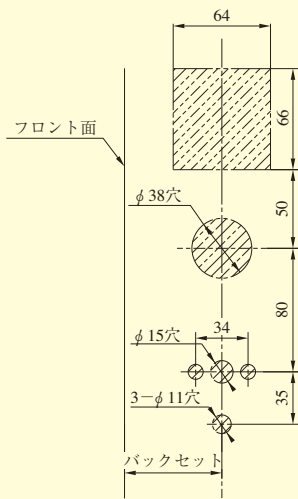
U9MC2039-1型

本図はレバーハンドル形状39型を示す。



扉切欠図

室内側



●扉厚によるストライクのL寸法 (単位mm)

片開き扉用			両開き扉用		
扉厚(壁~葉)	記号	L寸法	扉厚(壁~葉)	記号	L寸法
33~42	DP	24	33~37	L	18
42~50	ER	28	37~42	CM	20
			42~46	N	22
			46~50	DP	24

装着可能シリンダー	型 式	レバーハンドル形状	機 能	バックセット (mm) / ケース深さ (mm)	スペーシング (mm)	扉厚 (mm以上~mm未満)
U9	MC20	18,19,39,50,51, 52,53,66,74	1 3	64 / 85 76 / 97	80	33~37 37~42 42~46 46~50