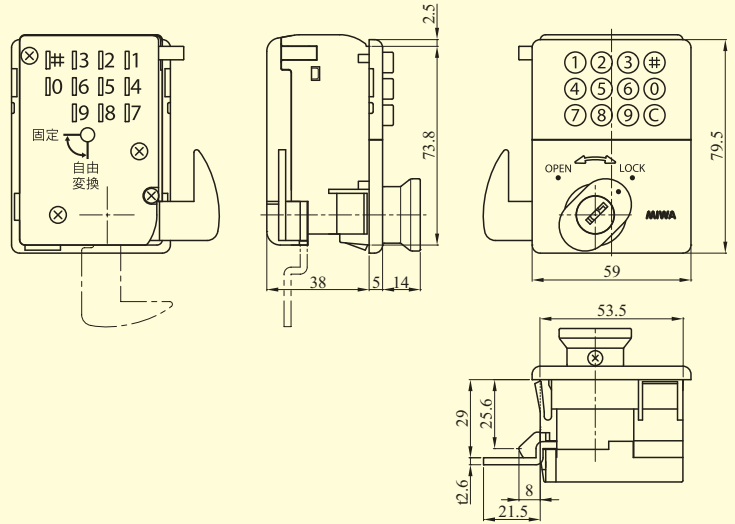
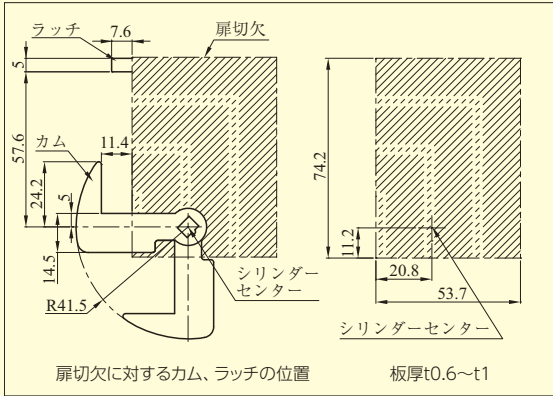


VBL型

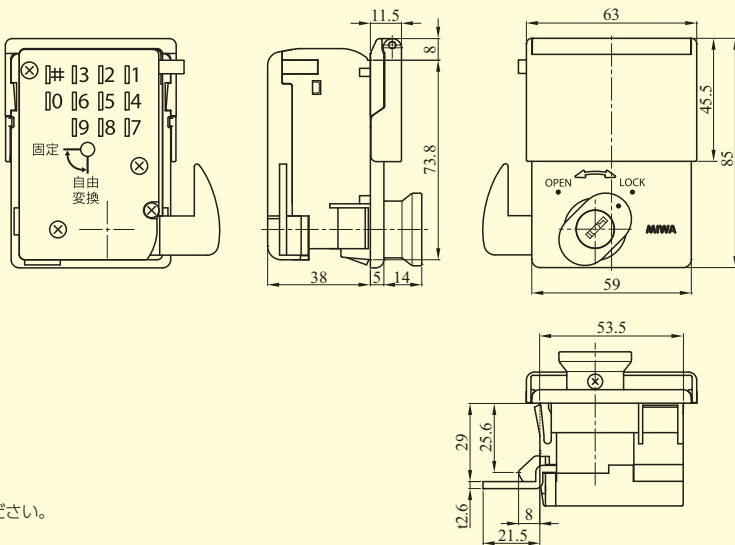
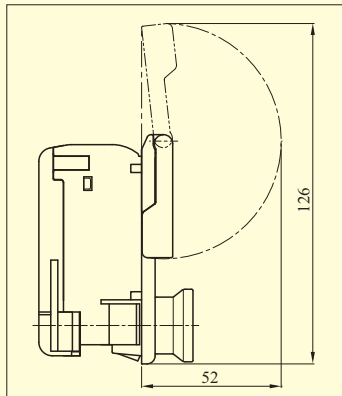
VBL01-A型 (カバーなしタイプ)

切欠図



VBL02-A型 (カバー付きタイプ)

カバー開状態の寸法



(注) カムの形状変更は別途ご相談ください。