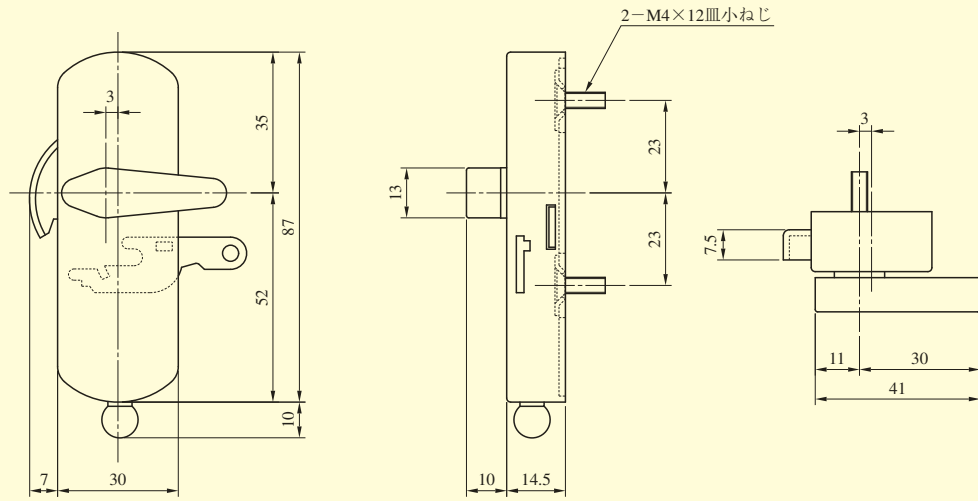


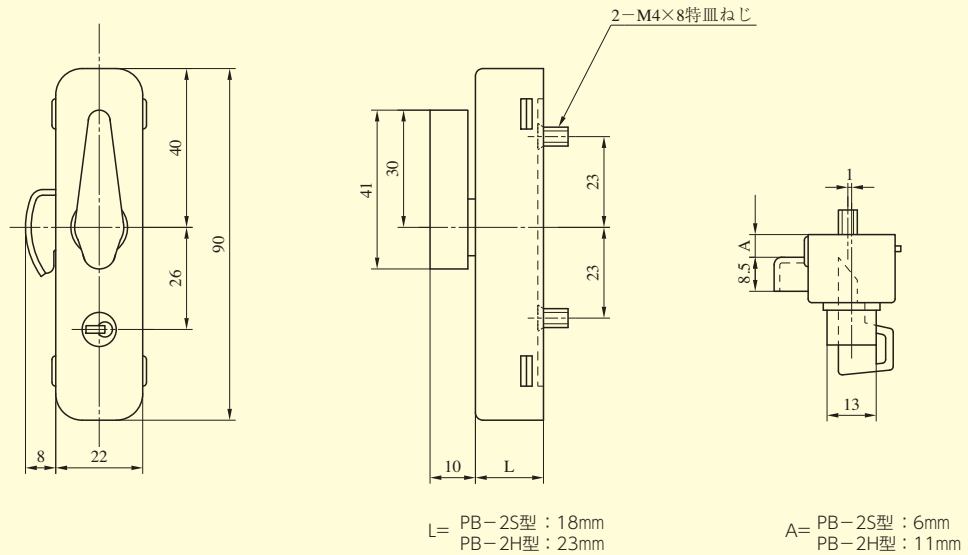
# PB-1/PB-2/PB-3型

■左右勝手あり  
本図は右勝手を示す

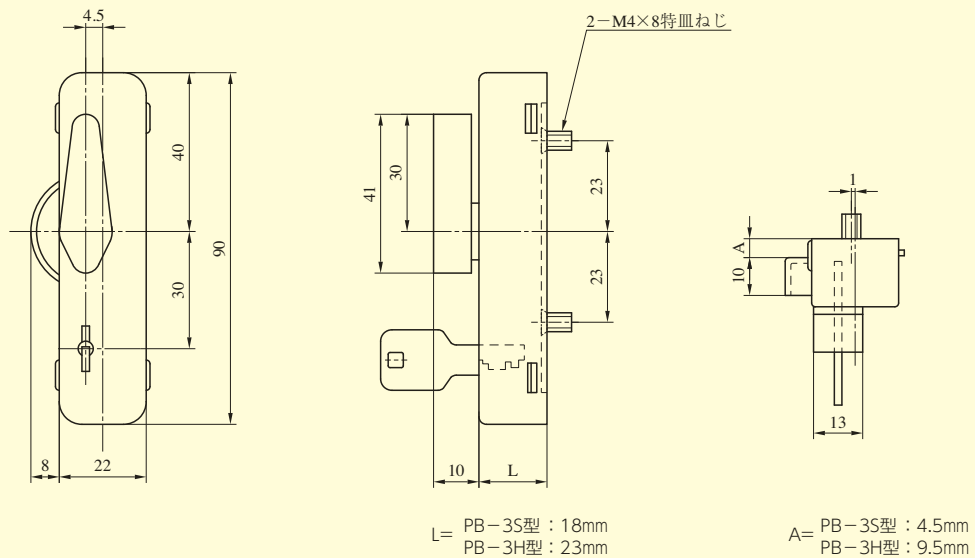
PB-1型



PB-2型



PB-3型



PB-1  
PB-2  
PB-3