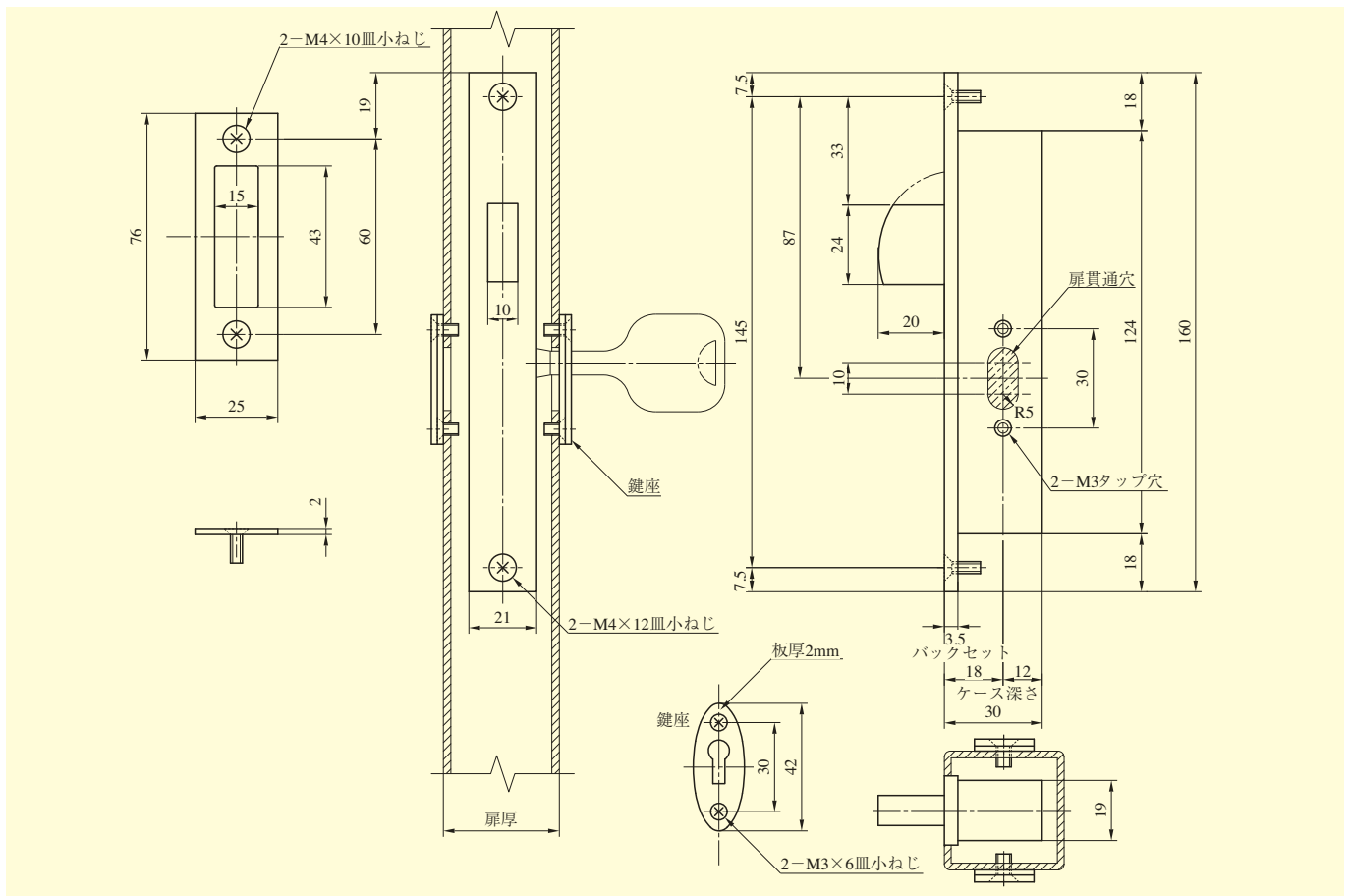
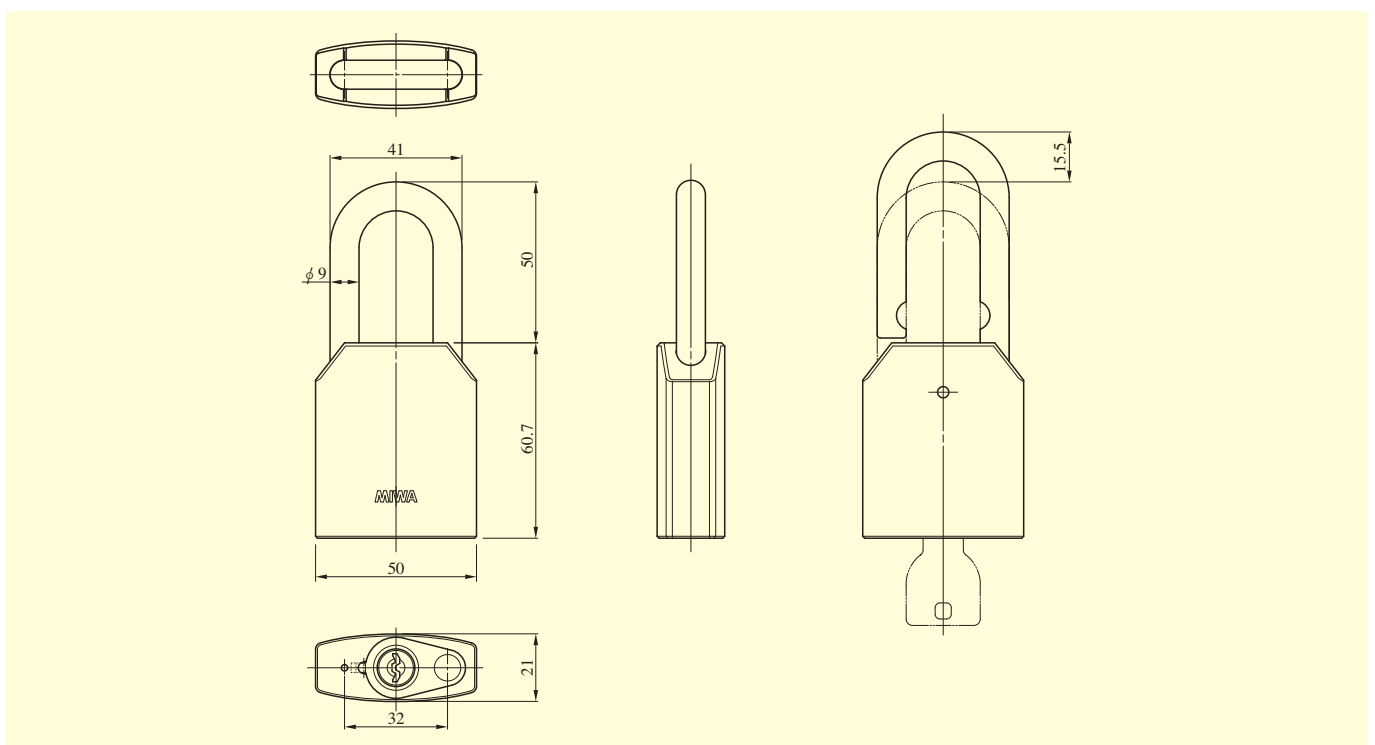


GLH型

■左右勝手共通



U9APL型



GLH
U9APL