

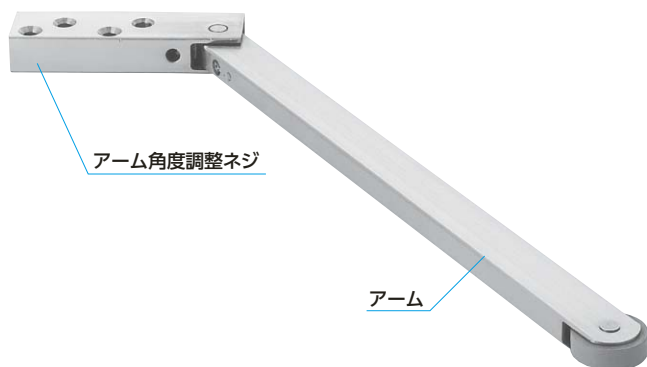
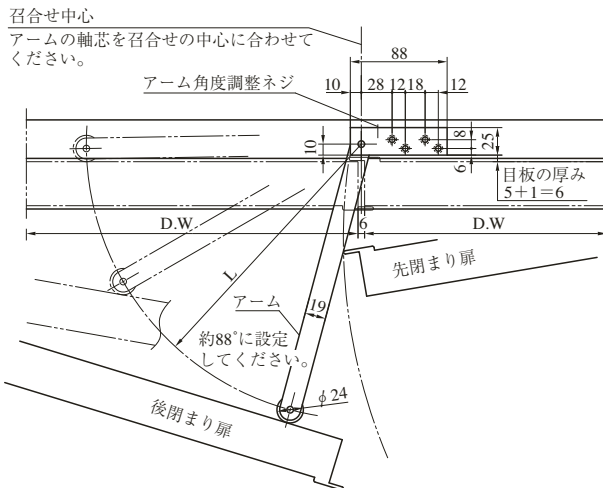
# MWL-250N/350N 型 順位調整器 (角度調整機能付)

■用途:両開き扉用 ■納期:標準納期品●(P3参照)



- 両開き扉の場合にドアが閉まる順位を調整します。
- 後から閉めたいドアに対向してアームを取り付けると右図のようにもう一方のドアが閉まった後からドアが閉まります。

### ■平面図

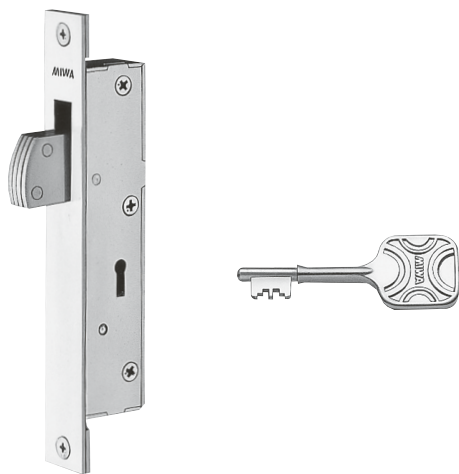


型式	アーム長さL (mm)	後閉まり扉幅 (mm)		先閉まり扉幅 (mm)			
		目板形状 (イ・口) 持出吊	目板形状 (イ・口) 中心吊	目板形状 (イ) 持出吊		目板形状 (口) 中心吊	
MWL-250N	250	1,000以下	1,000以下	1,000以下	1,000以下	500以下	1,000以下
MWL-350N	350	1,000~2,000	1,000~3,000	1,000~2,000	1,000~3,000	500~1,000	1,000~1,500

# GLH SERIES 門扉錠

■用途:門扉 ■納期:標準納期品●(P3参照)

堅牢で対候性に優れた門扉錠です。



### ■材質・仕上

フロント: 18-8ステンレス (SUS304) / ヘヤーライン仕上

### ■仕様

バックセット (mm) 18

扉厚可能範囲 (mm以上~mm未満) 29~58

順位調整器  
GLH

### ■機能

型式	外側	略図	内側	用途例	LAS規格
GLH	棒力ギ		棒力ギ	門扉	C051