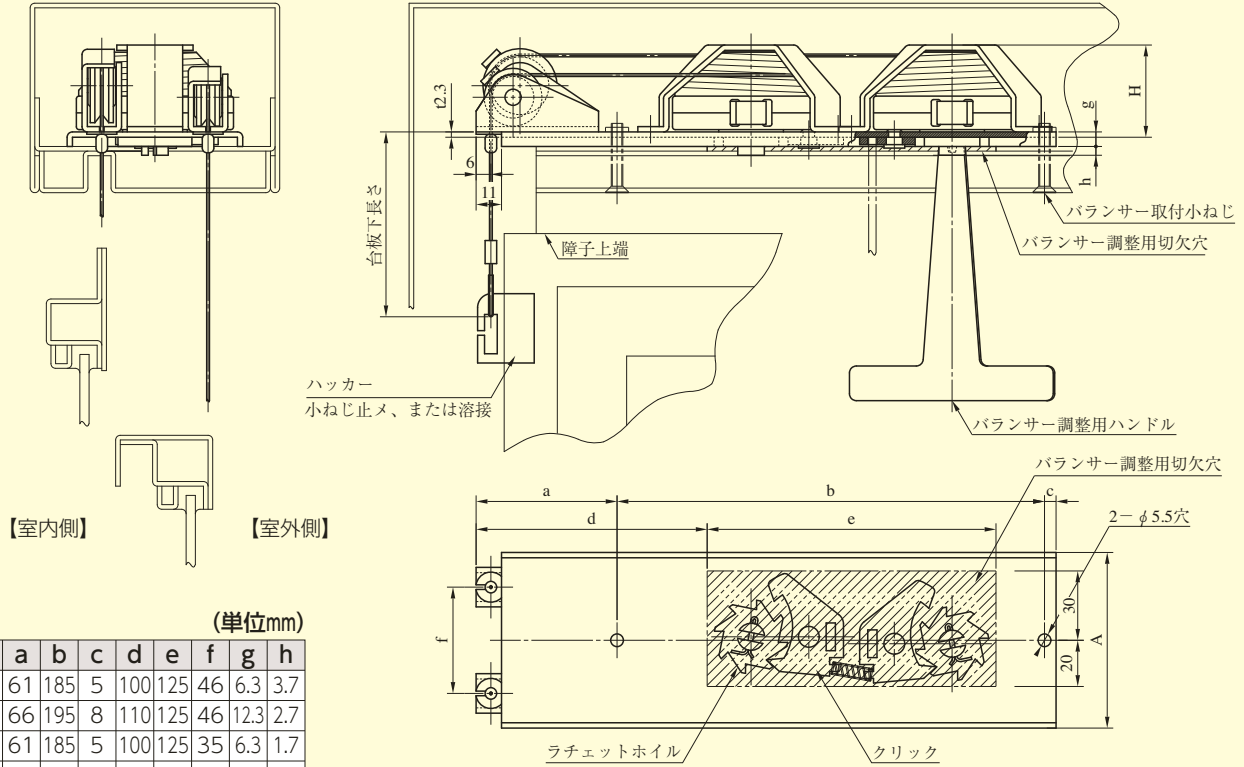


バランス取付図

スチールサッシ、アルミサッシ用取付穴および切欠穴 (連装の場合)

■本図は右勝手を示す

単装の場合は滑車のある方を、連装の場合は大きい滑車のある方を室内側にして取付けてください。



【室内側】 【室外側】

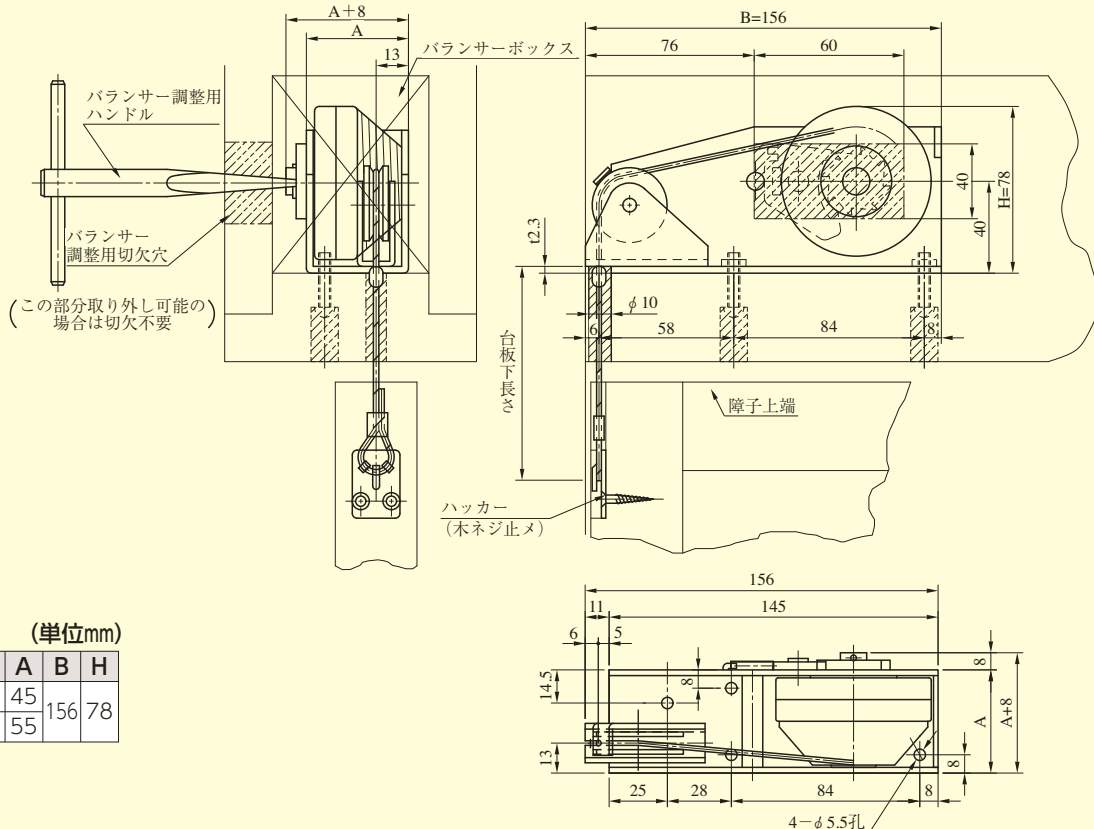
(単位mm)

	a	b	c	d	e	f	g	h
DA	61	185	5	100	125	46	6.3	3.7
DAB	66	195	8	110	125	46	12.3	2.7
DU	61	185	5	100	125	35	6.3	1.7
DD	66	242	8	120	140	50	12.3	3.7

木製サッシ用取付穴および切欠穴

■本図は左勝手を示す

特に木製枠などで見込法の狭い格納部のためにB型を用意しております。



(単位mm)

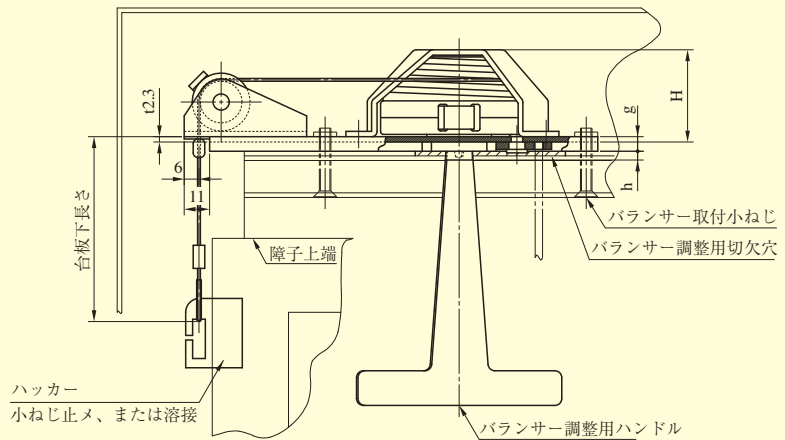
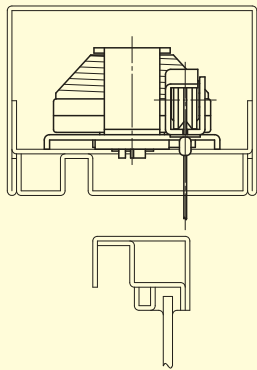
	A	B	H
SB-05~15	45	156	78
SB-17	55		

バランス
スプリング

バランス取付図

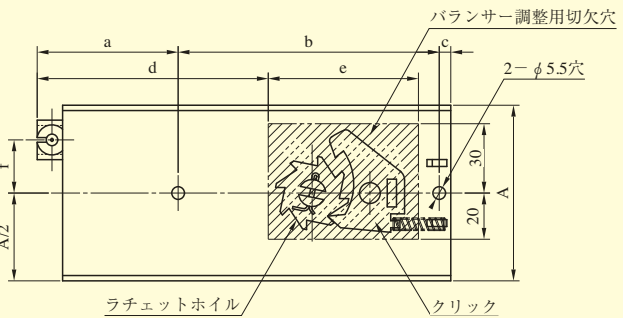
スチールサッシ、アルミサッシ用取付穴および切欠穴(単装の場合)

■本図は左勝手を示す



(単位mm)

	a	b	c	d	e	f	g	h
SA	61	113	5	100	65	23	6.3	3.7
SAB	66	112	8	110	60	23	12.3	2.7
SU	61	113	5	100	65	17.5	6.3	1.7
SD	66	167	8	140	75	25	12.3	3.7



バランス用標準ハッカー

バランス(単装)

No.1～No.5は左右勝手が有り、普通は左右で1組となります。(下図No.1～No.5は右勝手を示します。)
 No.6～No.11は左右勝手はありません。
 ハッカーNo.1～No.5、No.11はU字金具を指定してください。
 ハッカーNo.6、No.7、No.10はループ金具を指定してください。

No.1	No.2	No.3	No.4	No.5
M4タップ穴	5φ穴	M4タップ穴	M4皿小ねじ穴	M4皿小ねじ穴
No.6	No.7	No.10	No.11	
M4皿小ねじ穴	M4皿小ねじ穴	M4皿小ねじ穴	溶接付とする	
			(※)35もあります	

(注) ハッカーは別途御手配品です。またU字金具・銅パイプは、ご指示なき場合は同梱されませんのでご注意ください。

バランス
スプリング