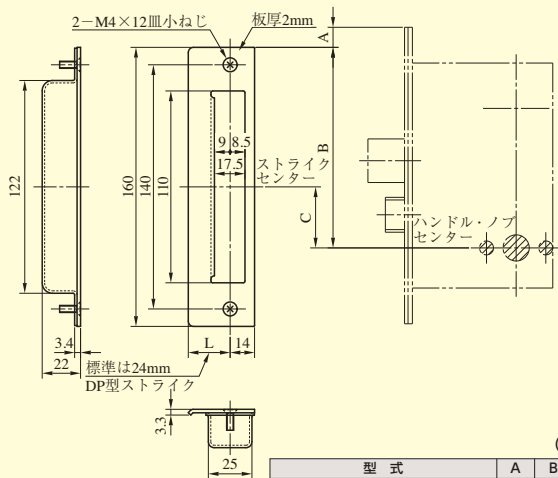


# 統一ストライク (側面の寸法はすべて同一です。)

## N1-01・STB型

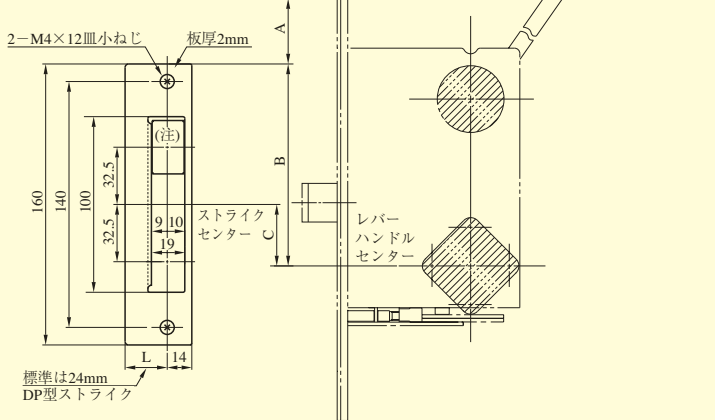


(単位mm)

| 型式                             | A    | B   | C  |
|--------------------------------|------|-----|----|
| LA, MA, TK4L, MC20, MC25, PG   | 11.5 | 115 | 35 |
| LHS, MHS, LHT, MHT, LHHF, MHHF | 37   |     |    |
| HM, 145HM(A)                   | -15  | 80  | 0  |
| 145HM(M)                       | -25  |     |    |

(注) A寸法がマイナスで表示されるときは、フロント上端がストライク上端よりも下にくることを示します。

## N1-04AU・STB型

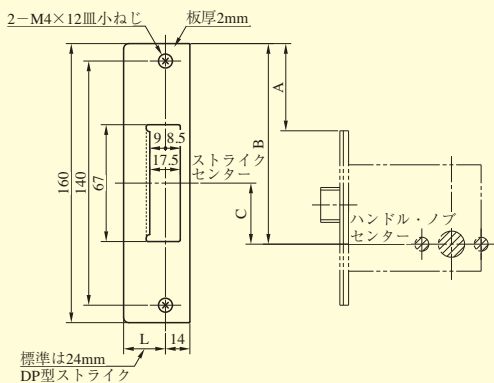


(単位mm)

| 型式  | A  | B   | C  |
|---|----|-----|----|
| AUS, AUT, AUR, AUTA, AURA<br>AUSEP, AUT(A)EP, AUR(A)EP<br>UUT | 37 | 115 | 35 |

(注) マグネットがストライクの上側になるように、左右勝手に応じて付け替えてください。

## N1-02・STB型



(単位mm)

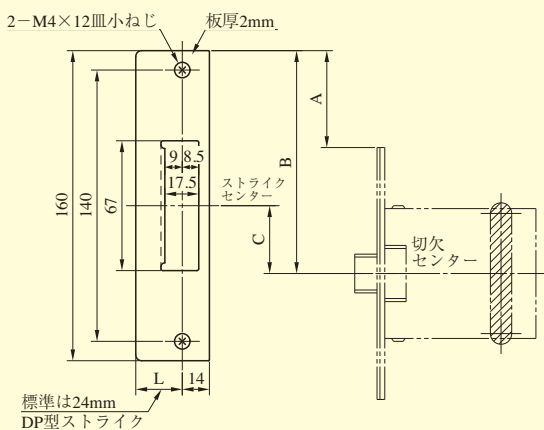
| 型式         | A    | B   | C  |
|------------|------|-----|----|
| LO, LP     | 11.5 | 115 | 35 |
| LAT, TK4LT | +115 |     |    |
| 100BM(A)   | 15   | 80  | 0  |
| 100BM(M)   | 25   |     |    |
| OM, BM     | 42   |     |    |
| LL         | 51   |     |    |

(注) A寸法がプラスで表示されるときは、フロント上端がストライク上端よりも上にくることを示します。

### ●扉厚によるストライクのL寸法(単位mm)

| 片開き扉用  |    |     | 両開き扉用  |    |     |
|--------|----|-----|--------|----|-----|
| 扉厚(φ~) | 記号 | L寸法 | 扉厚(φ~) | 記号 | L寸法 |
| 29~33  | CM | 20  | 33~37  | L  | 18  |
| 33~42  | DP | 24  | 37~42  | CM | 20  |
| 42~50  | ER | 28  | 42~46  | N  | 22  |
| 50~58  | FT | 32  | 46~50  | DP | 24  |
| 58~66  | G  | 36  | 50~54  | Q  | 26  |
|        |    |     | 54~58  | ER | 28  |
|        |    |     | 58~62  | S  | 30  |
|        |    |     | 62~66  | FT | 32  |

## N1-02・STB型 (OPJ(S)の場合)

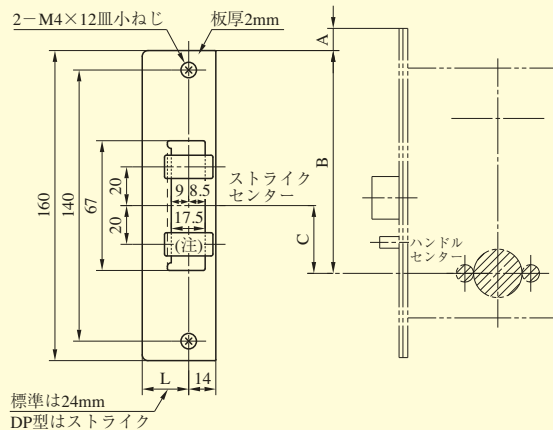


(単位mm)

| 型式     | A  | B  | C |
|--------|----|----|---|
| OPJ(S) | 15 | 80 | 0 |

(注) A寸法がプラスで表示されるときは、フロント上端がストライク上端よりも上にくることを示します。

## N1-02LAL・STB型



(単位mm)

| 型式  | A    | B   | C  |
|-----|------|-----|----|
| LAL | 11.5 | 115 | 35 |

(注) 左右勝手に応じて上側になるトリガー受けをはずしてください。

統一  
ストライク