

SL12 SERIES

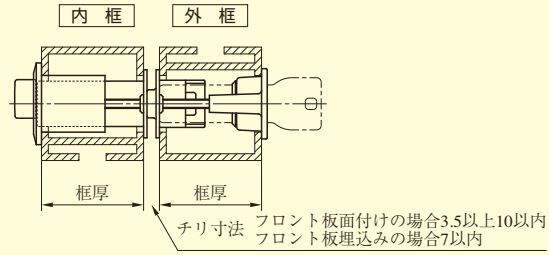
■左右勝手共通

SL12,SL12T型

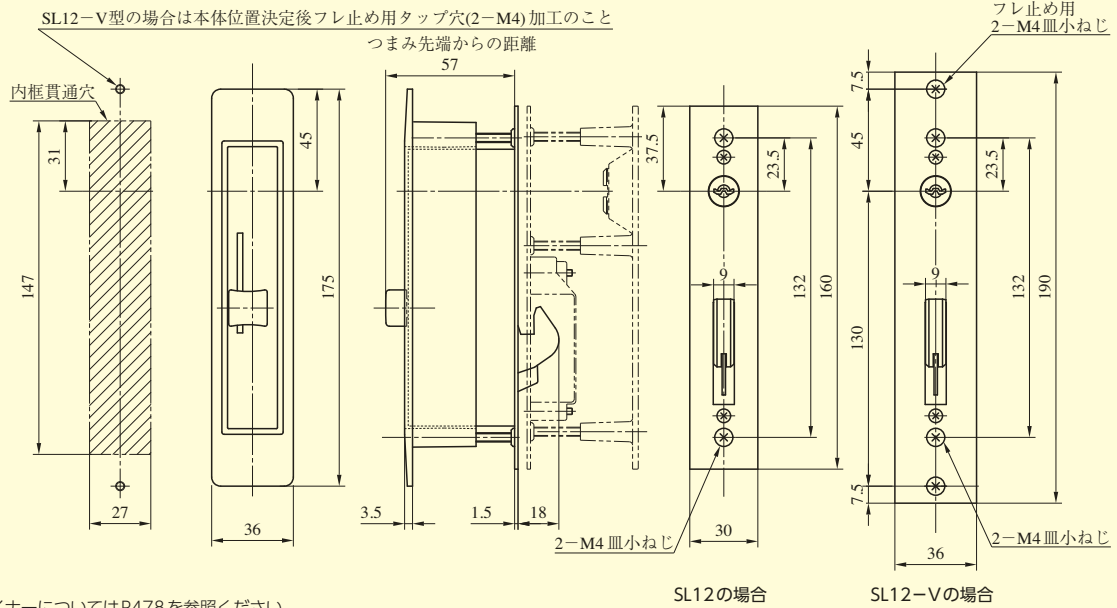
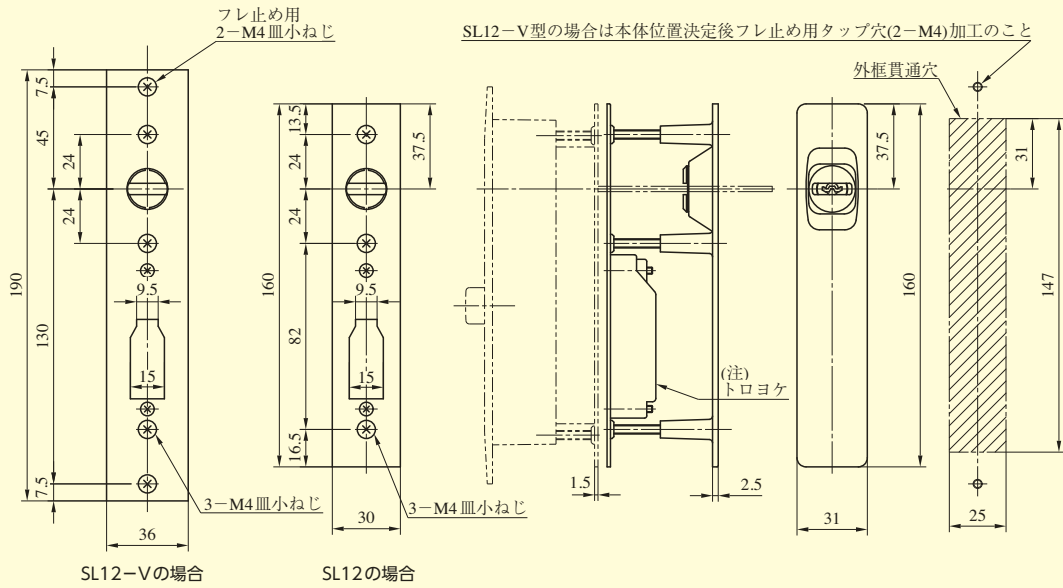
本図は框厚45～69mmの場合。

●2, 3型の内・外側化粧プレートの厚さ(単位mm)

框厚	SL12-2型 内側化粧プレート	SL12-3型 外側化粧プレート
45～69	3.5	2.5



(注1) SL12型の場合トロヨケがありません。



(注2) 調整用ライナーについてはP478を参照ください。

装着可能シリンダー	型 式	機 能	内框厚 (mm以上～mm未満)	外框厚 (mm以上～mm未満)
U9	SL12 SL12T	1	26～33・33～36・36～40・40～45	20～26・26～33・33～40・40～45
		2	45～50・50～55・55～60・60～65	45～50・50～55
		3	65～69	

SL12