

# SL12 SERIES

■左右勝手共通

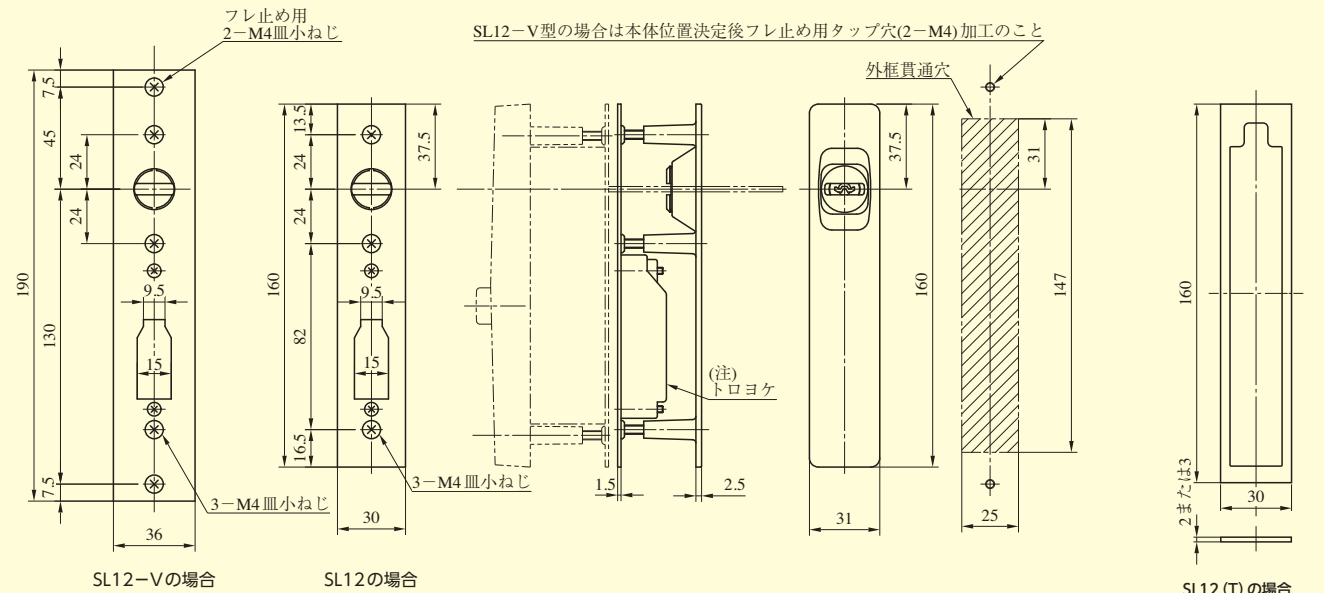
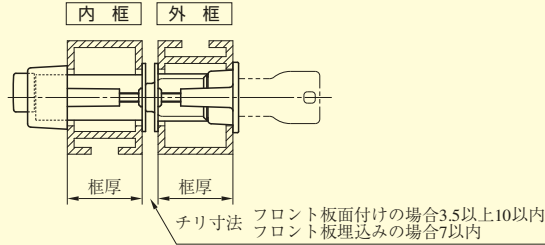
## SL12,SL12T型

本図は框厚26～45mmの場合。

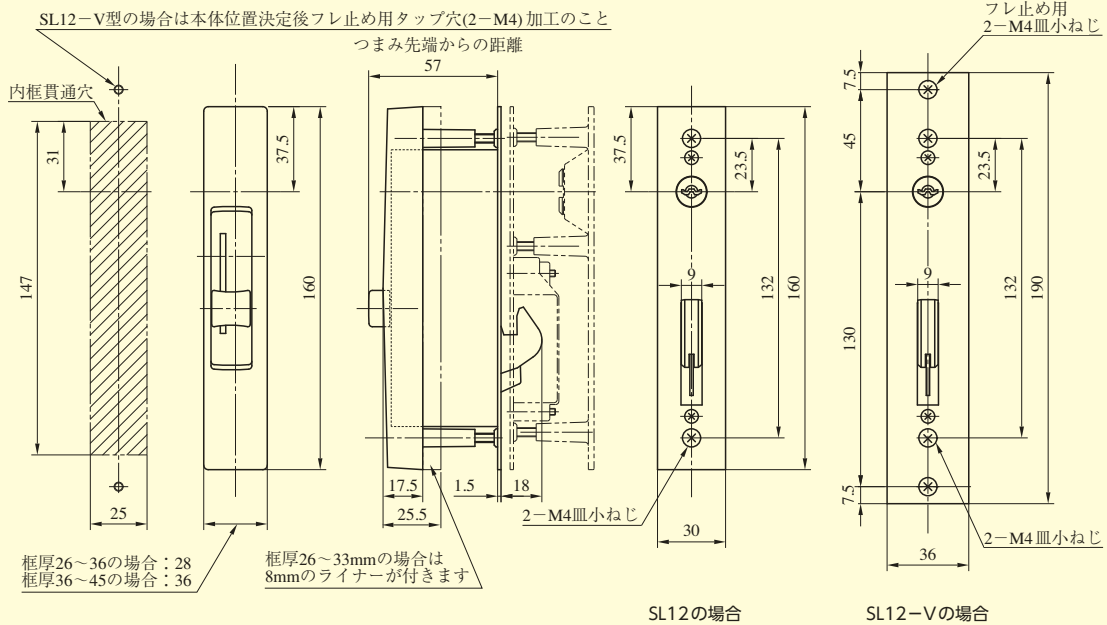
### ●2,3型の内・外側化粧プレートの厚さ(単位mm)

| 框厚    | SL12-2型<br>内側化粧プレート | SL12-3型<br>外側化粧プレート |
|-------|---------------------|---------------------|
| 26～45 | 17                  | 2.5                 |

(注1) SL12型の場合トロヨケがありません。



SL12 (T) の場合  
扉厚・チリ調整用  
ライナー<sup>(注2)</sup>  
SL12 (T) -V の場合  
扉厚調整用  
ライナー<sup>(注2)</sup>



SL12 (T) -V の場合  
チリ調整用  
ライナー<sup>(注2)</sup>

(注2) 扉厚、チリ寸法によって必要な枚数のライナーが同梱されます。  
寸法によってはライナーが同梱されない場合もあります。

SL12