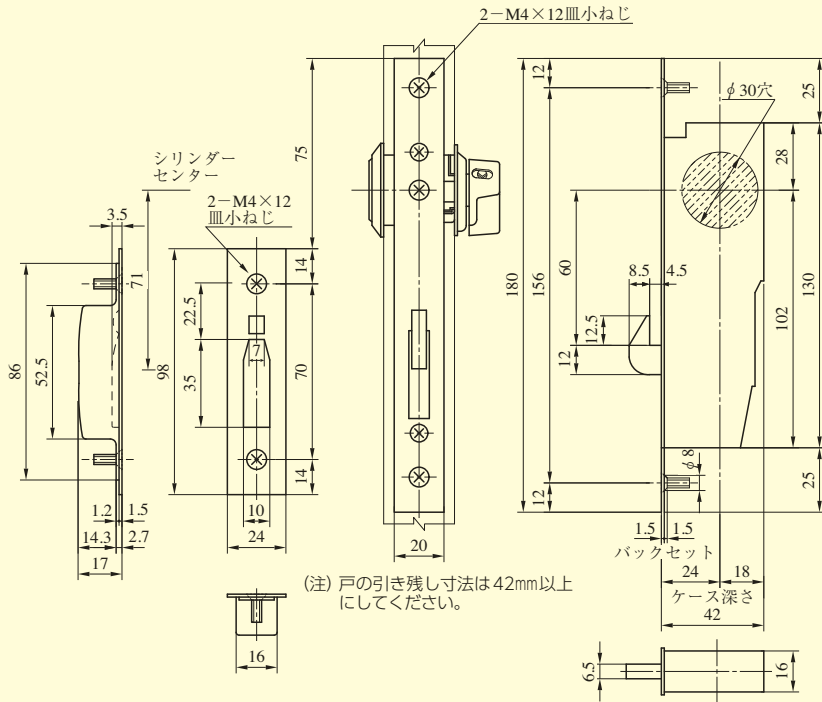


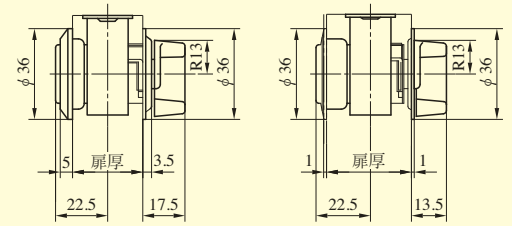
SL77 SERIES

■左右勝手共通

SL77-1型



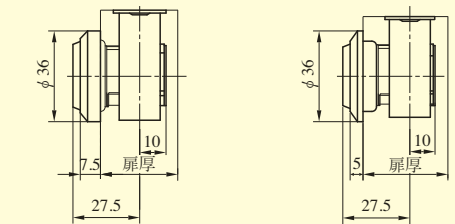
SL77-1型のシリンダーの扉厚による寸法図



扉厚(mm) 25以上~33未満

扉厚(mm) 33以上~41未満

SL77-2型のシリンダーの扉厚による寸法図

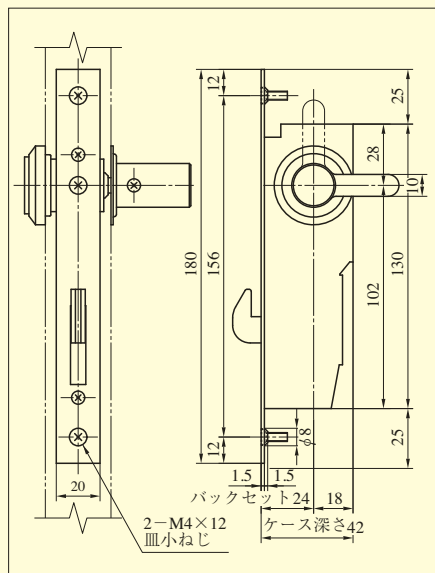


アルミ・スチール扉に限る

扉厚(mm) 29以上~33未満

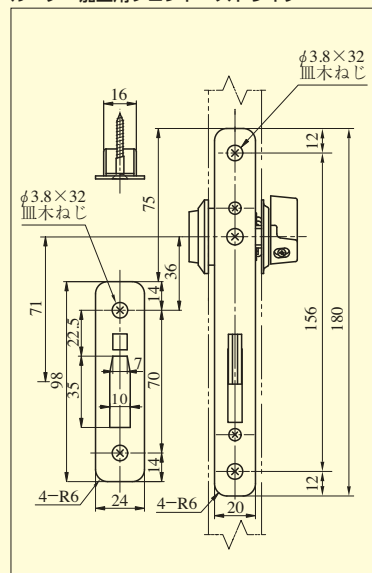
扉厚(mm) 33以上~41未満

SL77-8型

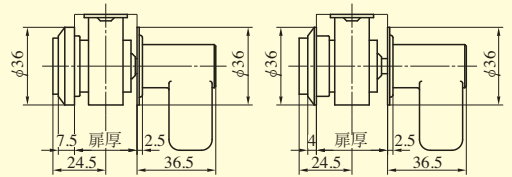


SL77D-1型

ルーター加工用フロント・ストライク

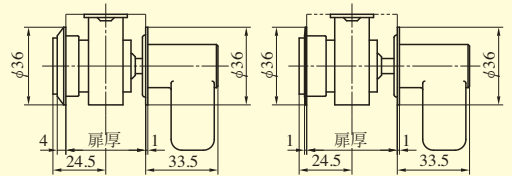


SL77-8型の内外ユニットの扉厚による寸法図



扉厚(mm) 29以上~33未満

扉厚(mm) 33以上~37未満

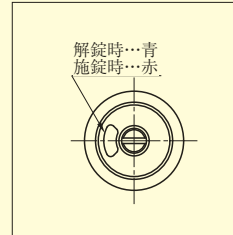


扉厚(mm) 37以上~42未満

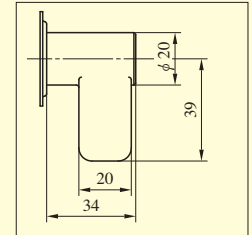
扉厚(mm) 42以上~46未満

SL77

室外側非常開表示装置



室内側サムターン



装着可能シリンダー	型 式	機 能	バックセット(mm) / ケース深さ(mm)	扉厚(mm以上~mm未満)		
U9	SL77	1	24 / 42	1・3型	2型	8型
		2		25~33	29~33	29~33
		3		33~41	33~41	33~37
		8				37~42
						42~46