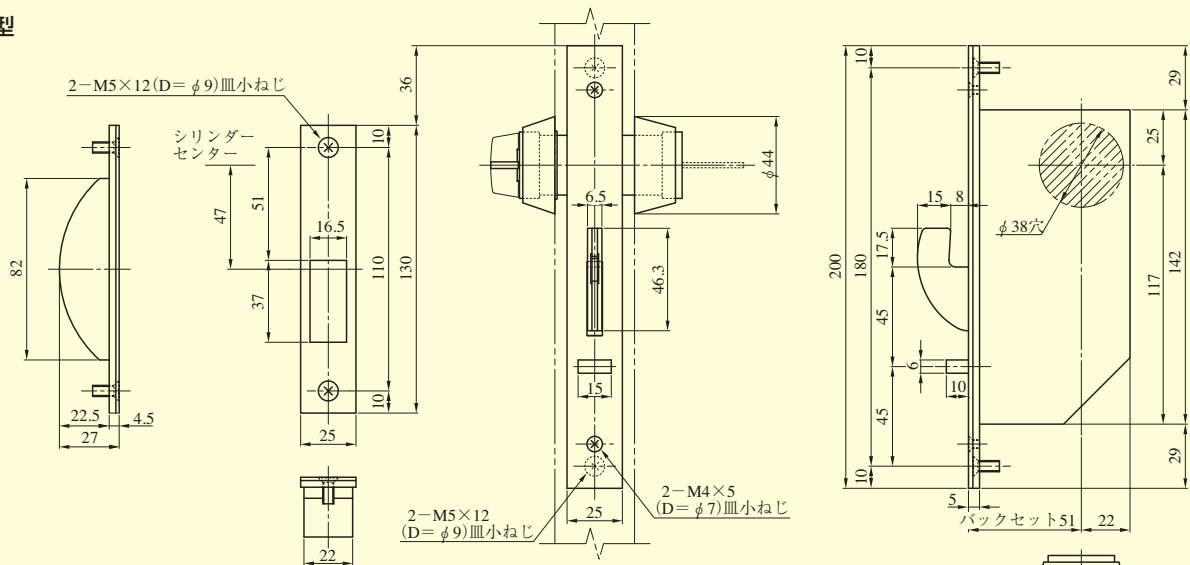


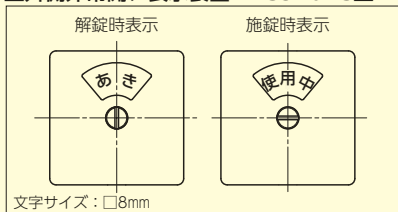
FG3 SERIES

■左右勝手共通

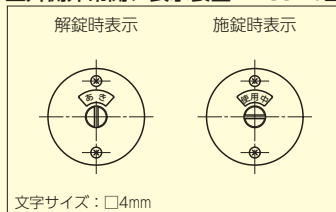
FG3-1型



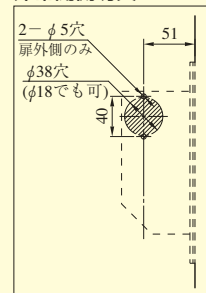
室外側非常開、表示装置 FG3-8BG型



室外側非常開、表示装置 FG3-8型

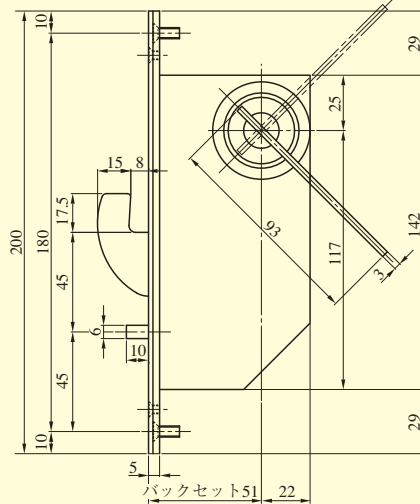
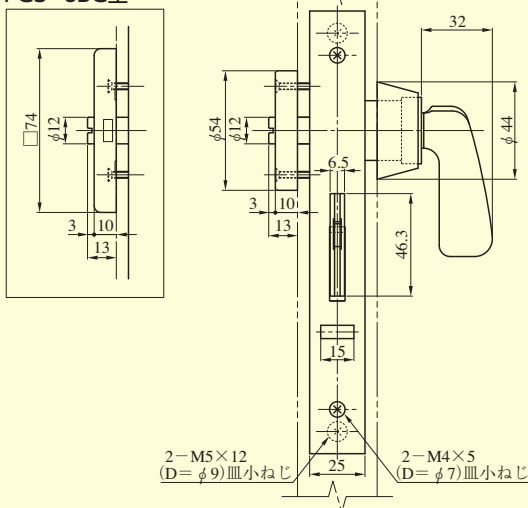


非常開側切欠

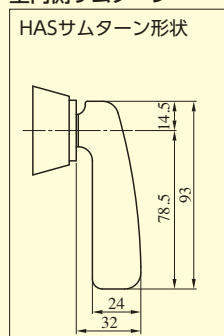


FG3-8、-8BG型

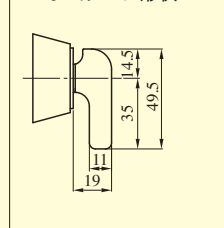
FG3-8BG型



室内側サムターン



AHサムターン形状



ストライク、トロヨケはFG3-1と同一

(注) FG3-8、-8BG型の引き残し寸法は110mm以上にしてください。

装着可能シリンダー	型式	機能	バックセット (mm) / ケース深さ (mm)	扉厚 (mm以上~mm未満)
U9 PR(-J) LB(-J) JN	FG3	1 1HAS 2 1AH 3 8AH 4 8BGAH 8 8BG	51 / 73	29~33 33~42 42~50 50~58 58~66

FG3