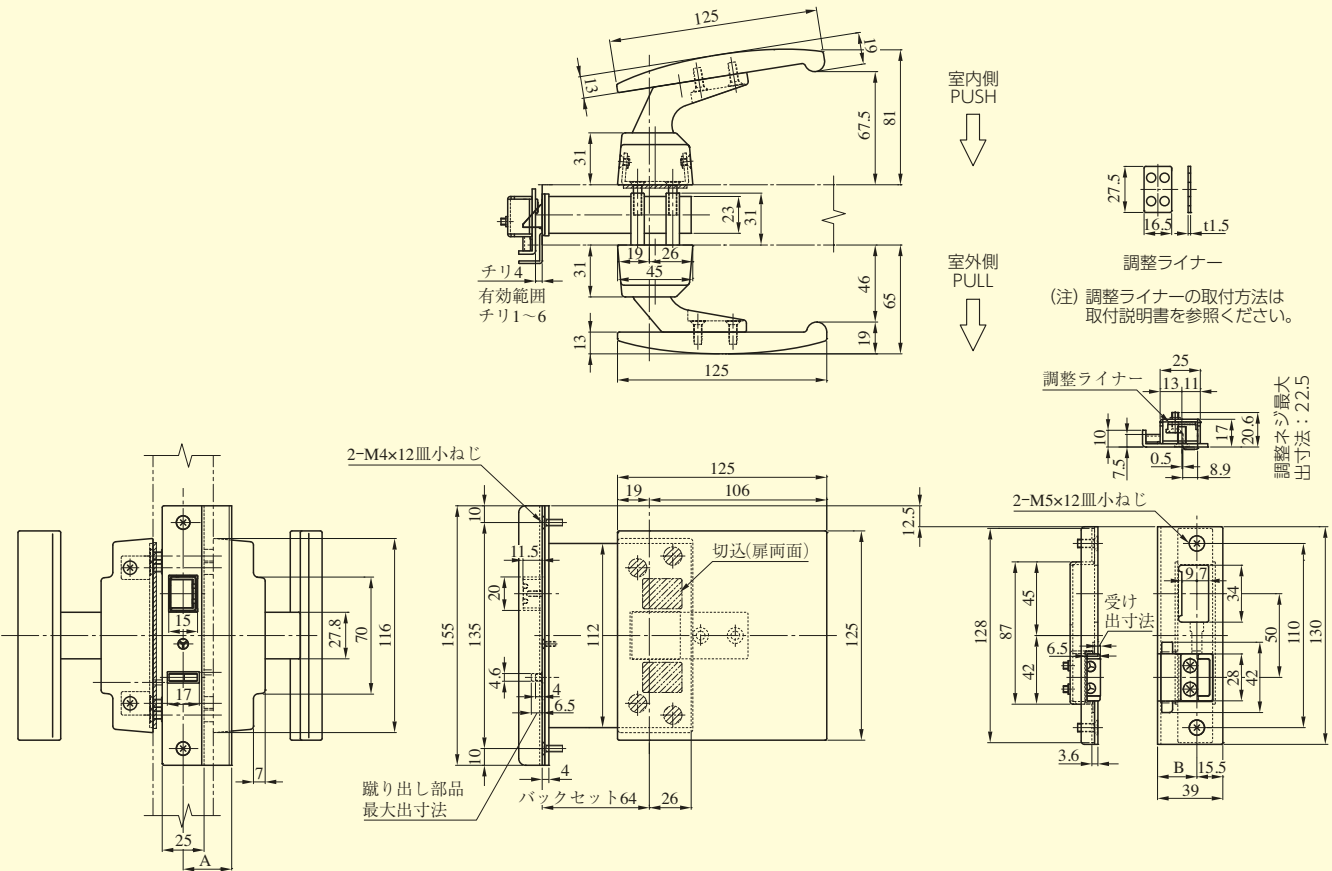


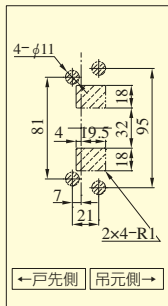
■左右勝手あり  
 本図は右勝手の場合を示す  
 (左右勝手は各ユニットの天地反転にて切り替え)

### 本図はL2フロントを取り付けた場合

一般扉にご使用になる場合はL2フロントを推奨します。



### 切込形状

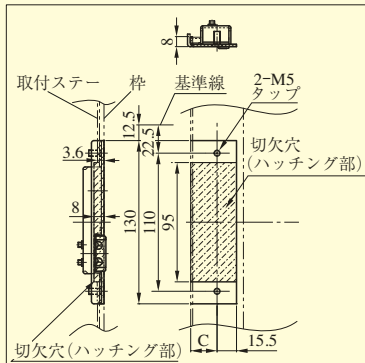


### ●扉厚によるA、B、C寸法(単位mm)

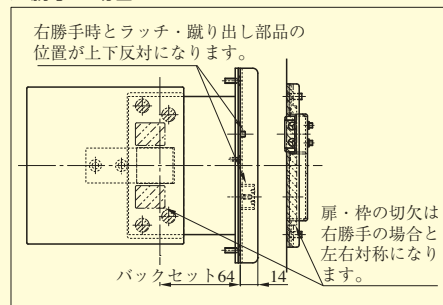
扉厚	フロント(A寸法)	ストライク(B寸法)	ストライク切欠(C寸法)
36	29	23.5	21
40	31	25.5	23

(注) 他の扉厚に関してはご相談ください。

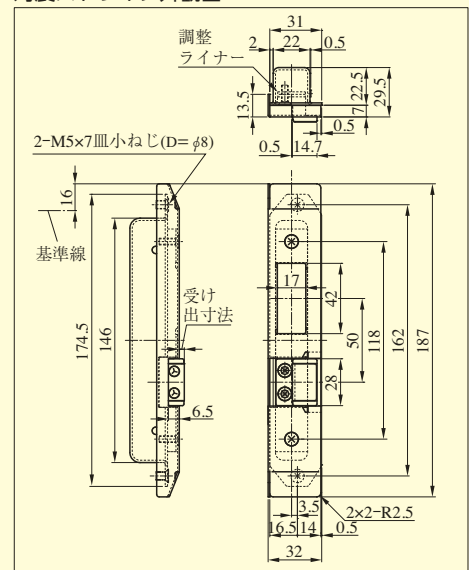
### ストライク・トロヨケユニット切欠寸法図



### 左勝手の場合



### 対震ストライク外觀図



切欠寸法の詳細はお問合せください。