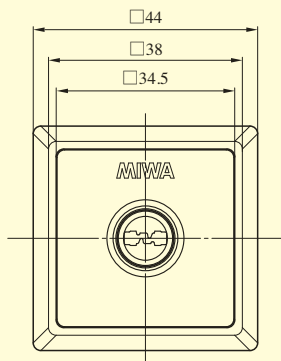


スクエアシリンダー

■左右勝手共通

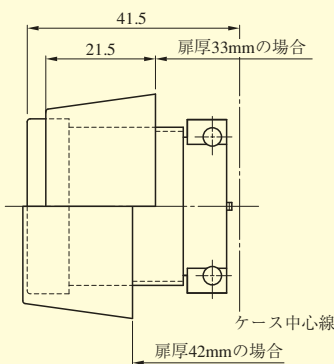
スクエアシリンダー外形図

正面図（一般仕様／官民仕様共通）



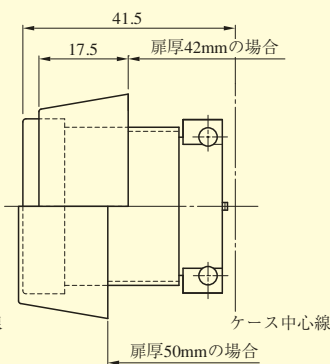
側面図（一般仕様）

扉厚33mm以上～42mm未満



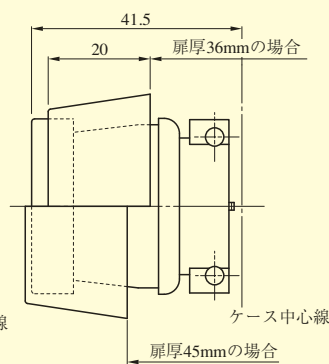
側面図（一般仕様）

扉厚42mm以上～50mm未満



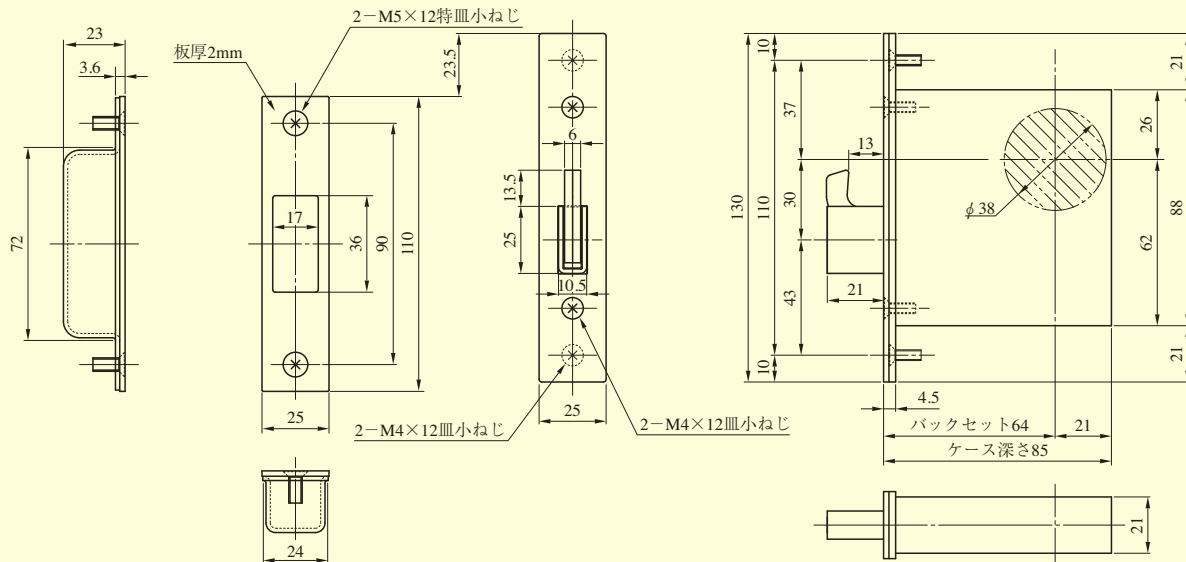
側面図（官民仕様）

扉厚36mm以上～45mm以下



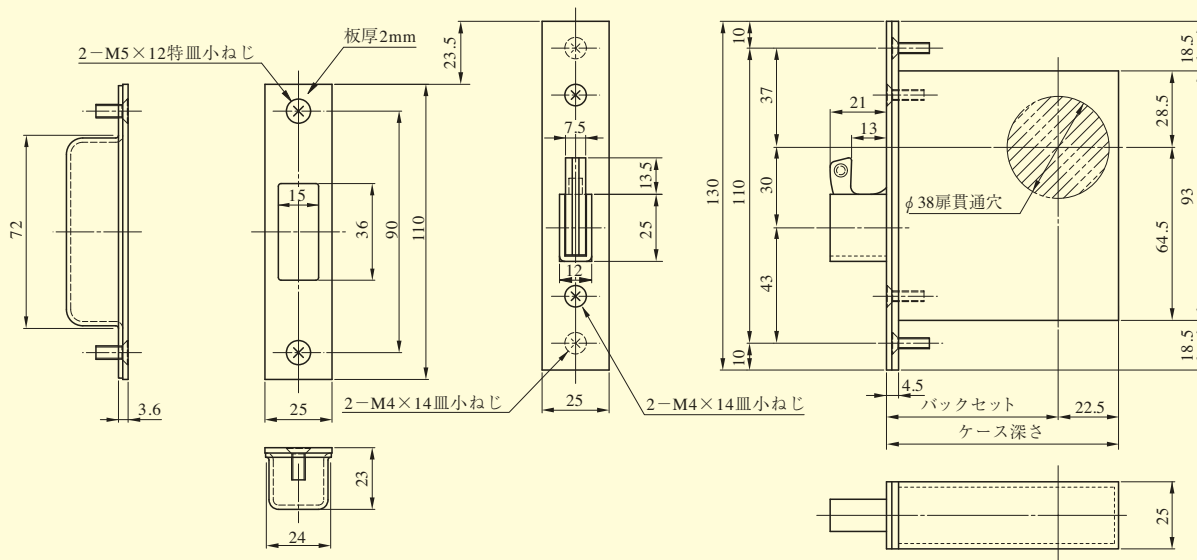
DA2F型

段付Lフロント付の切込外観図はP283を参照ください。



DVF型

段付Lフロント付の切込外観図はP281を参照ください。



(注) 取付ステーの寸法精度には十分ご注意ください。精度が悪い場合、シリンダーが傾いて取り付く場合があります。

スクエア
シリンダー