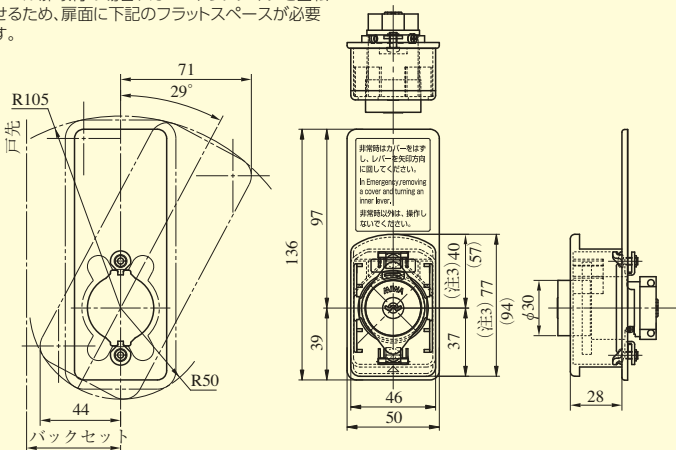


- (注1) 本製品は鋼製扉の扉材の板厚寸法がt0.5mm以上~t2.0mm以下の対応となります。
- (注2) LAL * 03-E, LAL * 03-BEの場合は、丸座がφ62となります。
- (注3) LAL-BEの場合は、非常カバーが () 内寸法となります。
- (注4) 非常開装置付シリンダーの扉厚による寸法図はP409を参照ください。

非常開装置付シリンダーユニットの取付について

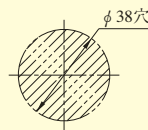
スチール扉へのカバートリツケイタ取付の必要スペース
スチール扉取付の場合、カバートリツケイタを回転させるため、扉面に下記のフラットスペースが必要です。



●扉厚によるストライクの寸法(単位mm)

| 片開き扉用 | | | 両開き扉用 | | |
|-----------|----|-----|-----------|----|-----|
| 扉厚(以上~未満) | 記号 | L寸法 | 扉厚(以上~未満) | 記号 | L寸法 |
| 33~42 | DP | 24 | 33~37 | L | 18 |
| 42~50 | ER | 28 | 37~42 | CM | 20 |
| 50~58 | FT | 32 | 42~46 | N | 22 |
| 58~66 | G | 36 | 46~50 | DP | 24 |
| | | | 50~54 | Q | 26 |
| | | | 54~58 | ER | 28 |
| | | | 58~62 | S | 30 |
| | | | 62~66 | FT | 32 |

非常開装置なしの場合のシリンダーおよびサムターン側の切欠



| 装着可能シリンダー | 型式 | レバーハンドル形状 | 機能 | バックセット(mm) / ケース深さ(mm) | スペーシング(mm) | 扉厚(mm以上~mm未満) |
|----------------------|-------|---|---|------------------------|------------|----------------------------------|
| U9 PR LB JN | LAL-E | 18,19,20,21,22,23,29,31,32, 33,34,35,50,51,52,53,55,56, 57,64,66,68,69,74,342,346, 356,373,384 | 2AE 2ABE 4E 4BE 4EE 4BEE | 51 / 82 64 / 95 | 80 | 33~42 42~50 50~58 58~66 |

(注) レバーハンドル形状29型は枠に当たる場合がありますので、バックセット64mm以上のケースでご使用ください。