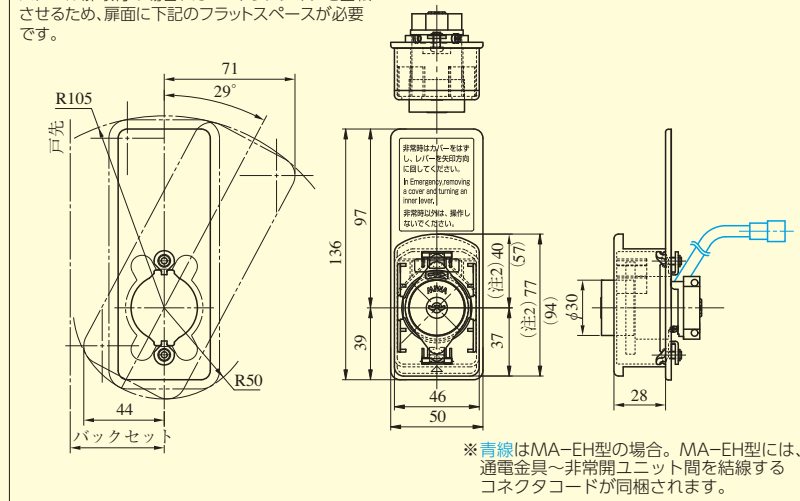


- (注1) 本製品は鋼製扉の扉材の板厚寸法がt0.5mm以上～t2.0mm以下の対応となります。
- (注2) MA-E型の場合、非常カバーが()内寸法になります。
- (注3) MA-EH型の場合の電気仕様と内部回路はP408を参照ください。
- (注4) 非常開装置付シリンダーの扉厚による寸法図はP409を参照ください。
- (注5) (R7)はケースハンドル付の場合を示す。

非常開装置付シリンダーユニットの取付について

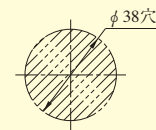
スチール扉へのカバートリツケイタ取付の必要スペース
スチール扉取付の場合、カバートリツケイタを回転させるため、扉面に下記のフラットスペースが必要です。



●扉厚によるストライクのL寸法(単位mm)

片開き扉用			両開き扉用		
扉厚(性～濤)	記号	L寸法	扉厚(性～濤)	記号	L寸法
33～42	DP	24	33～37	L	18
42～50	ER	28	37～42	CM	20
50～58	FT	32	42～46	N	22
58～66	G	36	46～50	DP	24
			50～54	Q	26
			54～58	ER	28
			58～62	S	30
			62～66	FT	32

非常開装置なしの場合のシリンダーおよびサムターン側の切欠



装着可能シリンダー	型 式	レバーハンドル形状	機 能	バックセット(mm) / ケース深さ(mm)	スペーシング (mm)	扉厚 (mm以上～mm未満)
U9 PR LB JN	MA※-E	D W U P Q C	1E 2E 2DE 2EDE 3DE 4E 4EE	64 / 85 76 / 97 100 / 121	80	33～42 42～50 50～58 58～66