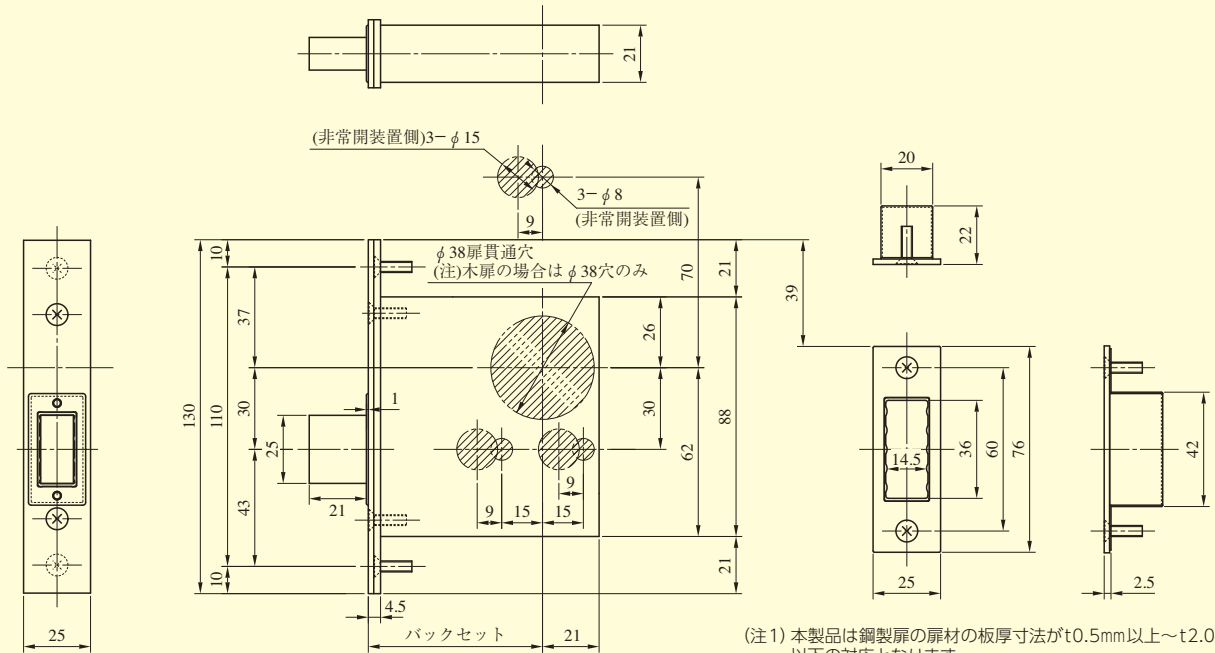


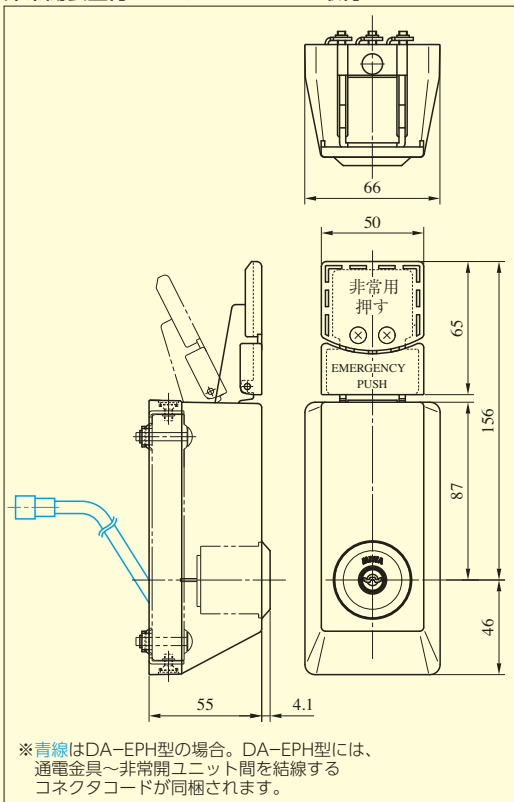
# DA-EP SERIES

■左右勝手あり



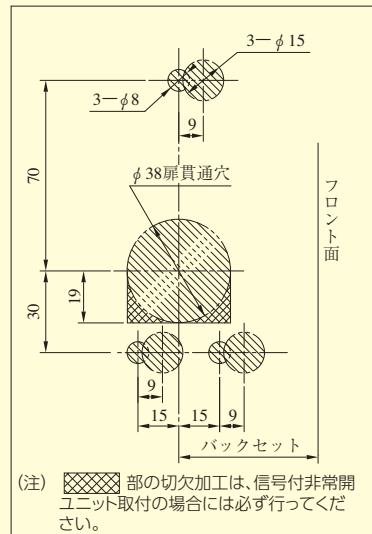
(注1) 本製品は鋼製扉の扉材の板厚寸法がt0.5mm以上~t2.0mm以下の対応となります。  
 (注2) 信号付きDA-EPHの場合は、切欠が追加となります。下記の切欠図を参照ください。

非常開装置付シリンダーユニットの取付について



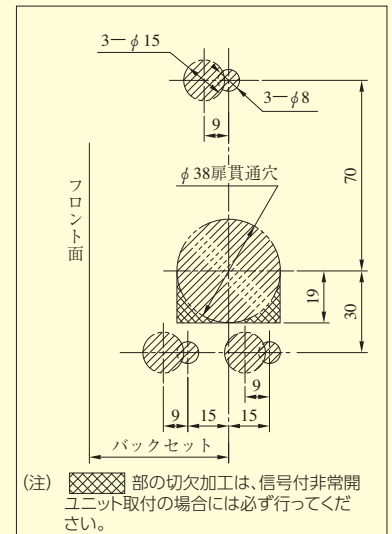
※青線はDA-EPH型の場合。DA-EPH型には、通電金具~非常開ユニット間を結線するコネクタコードが同梱されます。

DA-EPH型の場合の非常開ユニット側切欠寸法【左勝手】



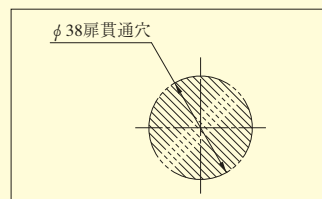
(注) 斜線部の切欠加工は、信号付非常開ユニット取付の場合には必ず行ってください。

DA-EPH型の場合の非常開ユニット側切欠寸法【右勝手】



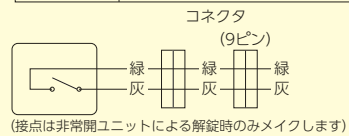
(注) 斜線部の切欠加工は、信号付非常開ユニット取付の場合には必ず行ってください。

非常開装置なしの場合のシリンダーおよびサムターン側の切欠



DA-EPH型の場合の電気仕様と内部回路

名称	定格	
リードスイッチ	電圧 DC24V	電流 0.4A
リード線	長さ165mm AWG-28 UL1007 耐熱ビニール電線	



(接点は非常開ユニットによる解錠時のみメイフします)

装着可能シリンダー	型式	機能	バックセット (mm) / ケース深さ (mm)	扉厚 (mm以上~mm未満)
U9 PR LB JN	DA-EP	1EP 2EP 2DEP 2EDEP 2DEEP 3DEP 4EP 4EEP	51 / 72 64 / 85 76 / 97 100 / 121	33~42 42~50 50~58 58~66