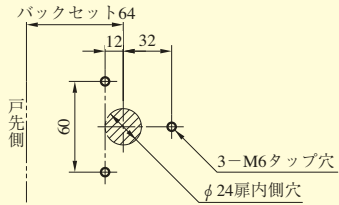


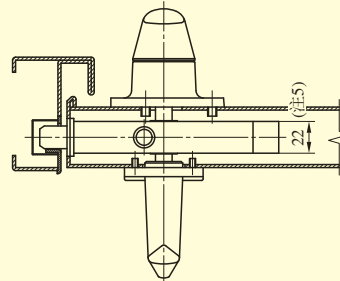
GT50 SERIES GT51/GT52/GT55/GT56 (室外側脱着ハンドルの場合)

■左右勝手共通

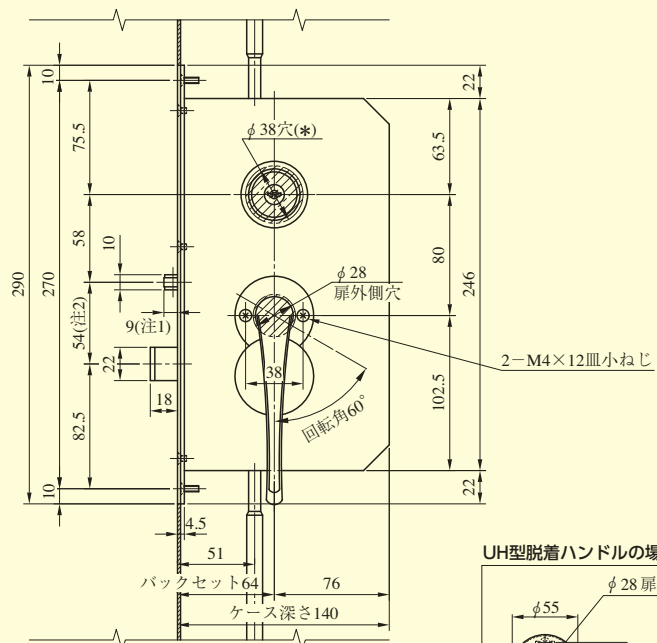
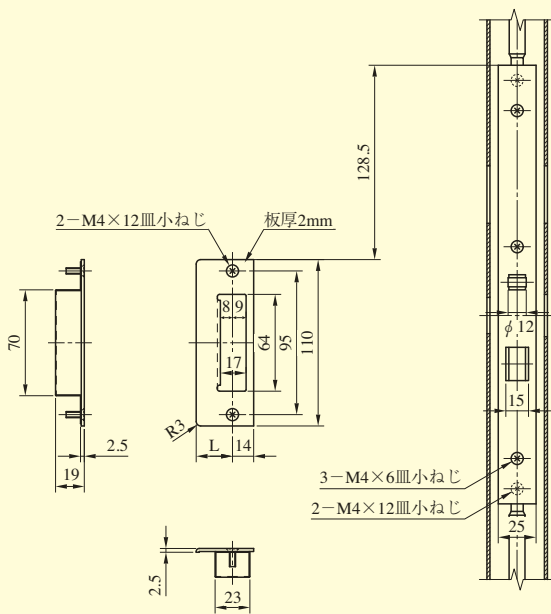
GT5191-1RH (UH) 型



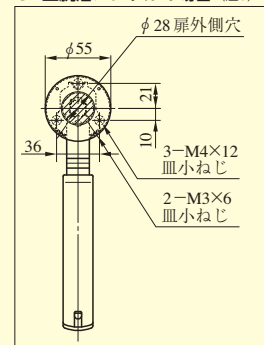
扉内側ハンドル部切欠



ケース上面図



UH型脱着ハンドルの場合 (注6)



(*) 装着シリンダー

メーカー名	品名	切欠穴
MIWA	DA	φ38
GOAL	HD	φ44

- ・サムターンは美和ロック製のDAをご使用ください。
- ・サムターン側の切欠はφ38となります。

●扉厚によるストライクのL寸法 (単位mm)

片開き扉用			両開き扉用		
扉厚 (以上~未満)	記号	L寸法	扉厚 (以上~未満)	記号	L寸法
33~42	DP	24	33~37	L	18
42~50	ER	28	37~42	CM	20
50~58	FT	32	42~46	N	22
58~66	G	36	46~50	DP	24
			50~54	Q	26
			54~58	ER	28
			58~62	S	30
			62~66	FT	32

(注1) トリガーボルトの出寸法9mmの場合、有効トリ寸法は4~6mmです。トリガーボルトの出寸法は調節可能ですので、トリ寸法1~12mmの範囲で使用できます。

(注2) GT52型のトリガーの位置はGT51型より16mm下方になります。

(注3) 扉厚範囲がありませんので、正確な扉厚をご指示願います。

(注4) 上下部の切欠は両面ハンドル仕様と同一になります。

(注5) 実寸24.8mmとなる箇所がありますので、戸先側の錠ケース挿入口は、全て25mm幅にて切欠願います。

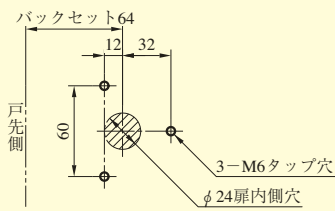
(注6) UH型脱着ハンドルはRH型脱着ハンドルと同一の切欠でも取付可能です。

(注7) RH型脱着ハンドルは扉厚33mm以上、UH型脱着ハンドルは扉厚40mm以上からとなります。

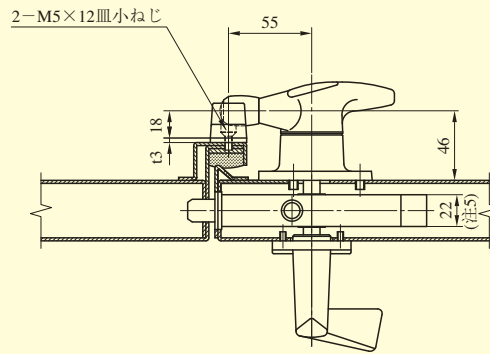
GT50 SERIES GT51/GT52/GT55/GT56 (室外側脱着ハンドル、室内側ローラー締めハンドルの場合)

■左右勝手あり
本図は右勝手を示す

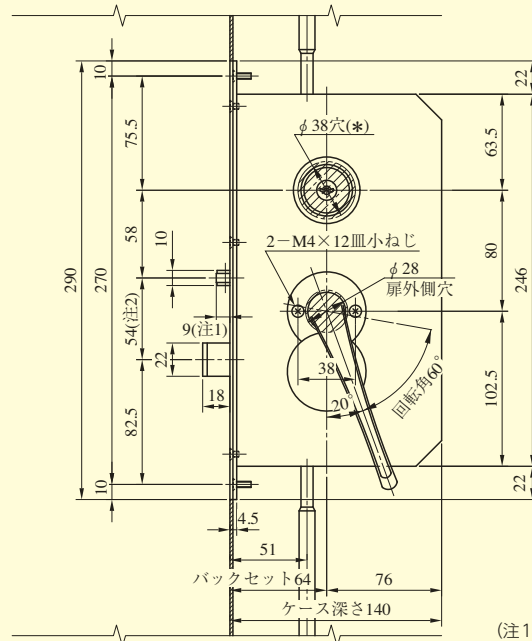
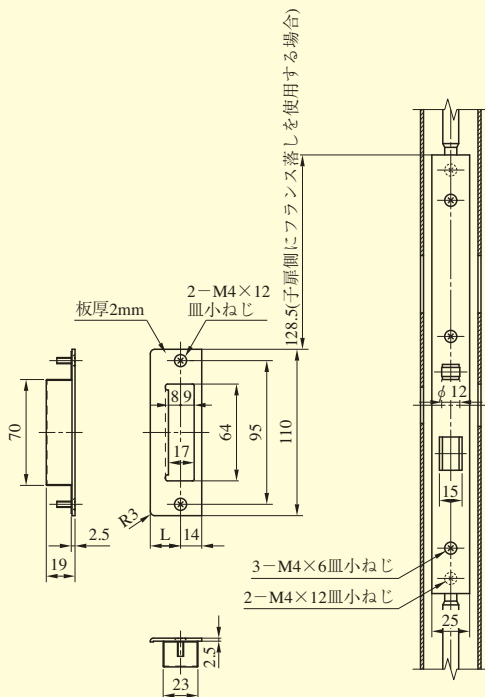
GT5191R-1RH (UH) 型 (両開き用)



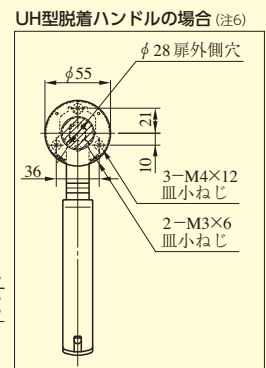
扉内側ハンドル部切欠



ケース上面図



両開き用ストライクSKA型



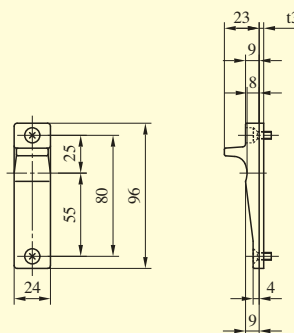
(*) 装着シリンダー

メーカー名	品名	切欠穴
MIWA	DA	φ38
GOAL	HD	φ44

・サムターンは美和ロック製のDAをご使用ください。
・サムターン側の切欠はφ38となります。

●扉厚によるストライクのL寸法 (単位:mm)
子扉側にフランス落しを使用する場合

両開き扉用		
扉厚 (以上~未満)	記号	L寸法
33~37	L	18
37~42	CM	20
42~46	N	22
46~50	DP	24
50~54	Q	26
54~58	ER	28
58~62	S	30
62~66	FT	32



(注1) トリガーボルトの寸法9mmの場合、有効チリ寸法は4~6mmです。トリガーボルトの寸法は調節可能ですので、チリ寸法1~12mmの範囲で使用できます。

(注2) GT52型のトリガーの位置はGT51型より16mm下方になります。GT52型の場合、室内側は標準ハンドルとなります。

(注3) 扉厚範囲がありませんので、正確な扉厚をご指示願います。
(注4) 上下部の切欠は両面ハンドル仕様と同一となります。

(注5) 実寸24.8mmとなる箇所がありますので、戸先側の錠ケース挿入口は、全て25mm幅にて切欠願います。

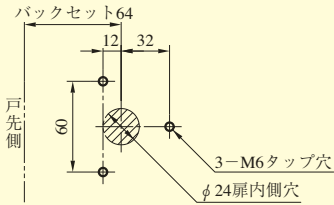
(注6) UH型脱着ハンドルはRH型脱着ハンドルと同一の切欠でも取付可能です。

(注7) RH型脱着ハンドルは扉厚33mm以上、UH型脱着ハンドルは扉厚40mm以上からとなります。

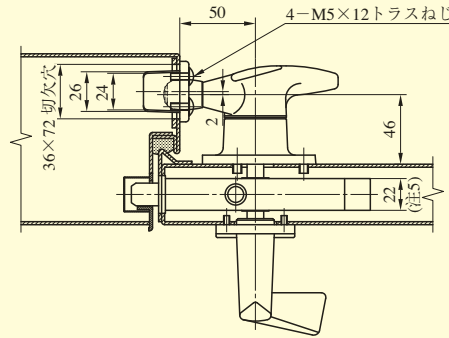
GT50 SERIES GT51/GT52/GT55/GT56 (室外側脱着ハンドル、室内側ローラー締めハンドルの場合)

■左右勝手あり
本図は右勝手を示す

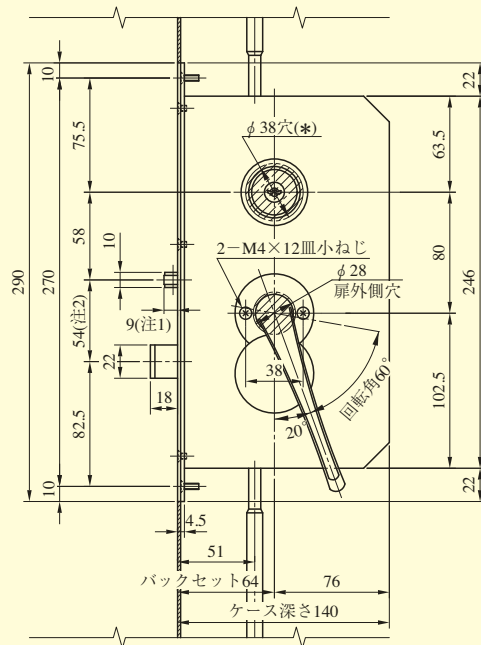
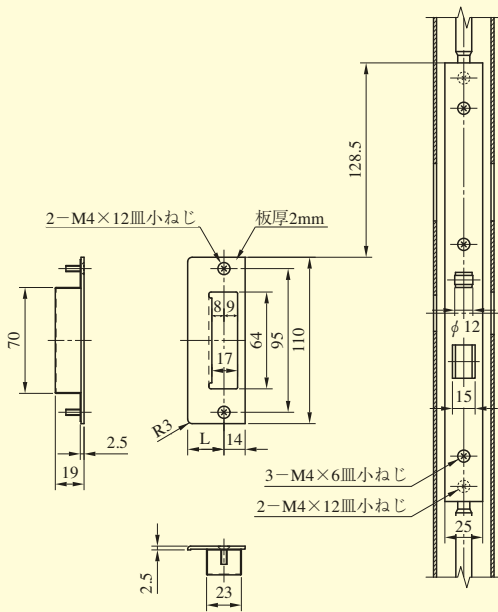
GT5191R-1RH (UH) 型 (片開き用)



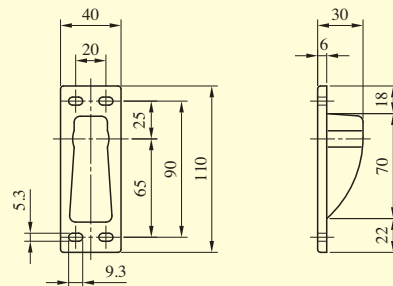
扉内側ハンドル部切欠



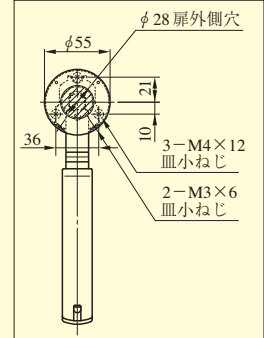
ケース上面図



片開き用ストライクSKB型



UH型脱着ハンドルの場合 (注6)



(*) 装着シリンダー

メーカー名	品名	切欠穴
MIWA	DA	φ38
GOAL	HD	φ44

・サムターンは美和ロック製のDAをご使用ください。
・サムターン側の切欠はφ38となります。

●扉厚によるストライクのL寸法 (単位mm)

片開き扉用		
扉厚 (以上~未満)	記号	L寸法
33~42	DP	24
42~50	ER	28
50~58	FT	32
58~66	G	36

(注1) トリガーボルトの出寸法9mmの場合、有効チリ寸法は4~6mmです。トリガーボルトの出寸法は調節可能ですので、チリ寸法1~12mmの範囲で使用できます。

(注2) GT52型のトリガーの位置はGT51型より16mm下方になります。GT52型の場合、室内側は標準ハンドルとなります。

(注3) 扉厚範囲がありませんので、正確な扉厚をご指示願います。

(注4) 上下部の切欠は両面ハンドル仕様と同一になります。

(注5) 実寸24.8mmとなる箇所がありますので、戸先側の錠ケース挿入口は、全て25mm幅にて切願います。

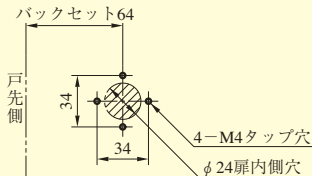
(注6) UH型脱着ハンドルはRH型脱着ハンドルと同一の切欠でも取付可能です。

(注7) RH型脱着ハンドルは扉厚33mm以上、UH型脱着ハンドルは扉厚40mm以上からとなります。

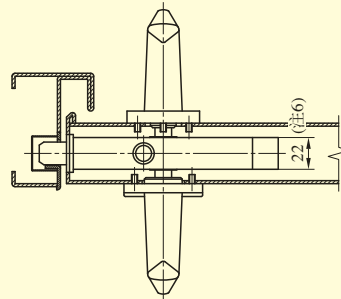
GT50 SERIES GT51/GT52/GT55/GT56 (室外側脱着ハンドルの場合)

■左右勝手共通

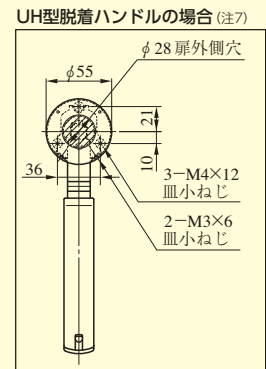
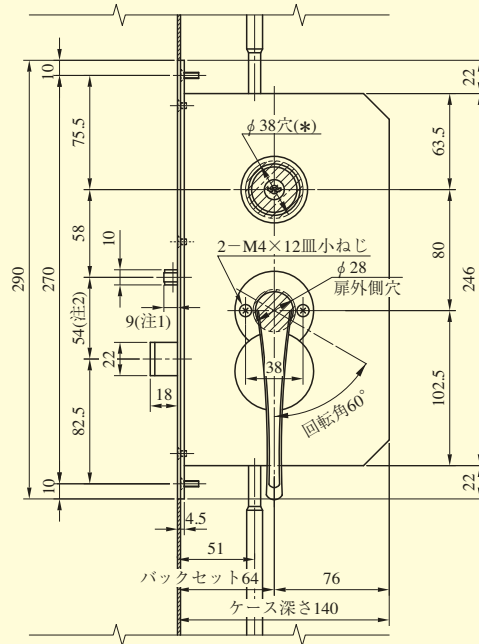
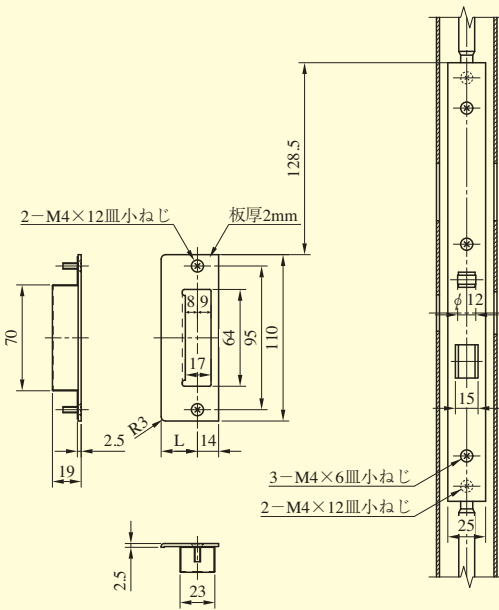
GT5151-1RH (UH) 型



扉内側ハンドル部切欠



ケース上面図



UH型脱着ハンドルの場合(注7)

(*) 装着シリンダー

メーカー名	品名	切欠穴
MIWA	DA	φ38
GOAL	HD	φ44

- ・サムターンは美和ロック製のDAをご使用ください。
- ・サムターン側の切欠はφ38となります。

●扉厚によるストライクのL寸法 (単位mm)

片開き扉用			両開き扉用		
扉厚(以上~未満)	記号	L寸法	扉厚(以上~未満)	記号	L寸法
33~42	DP	24	33~37	L	18
42~50	ER	28	37~42	CM	20
50~58	FT	32	42~46	N	22
58~66	G	36	46~50	DP	24
			50~54	Q	26
			54~58	ER	28
			58~62	S	30
			62~66	FT	32

- (注1) トリガーボルトの寸法9mmの場合、有効チリ寸法は4~6mmです。トリガーボルトの寸法は調節可能ですので、チリ寸法1~12mmの範囲で使用できます。
- (注2) GT52型のトリガーの位置はGT51型より16mm下方になります。
- (注3) 片面ハンドルの場合、上図の室内側と同一切欠をハンドル装着側のみ加工してください。
- (注4) 扉厚範囲がありませんので、正確な扉厚をご指示願います。
- (注5) 上下部の切欠は両面ハンドル仕様と同一になります。
- (注6) 実寸24.8mmとなる箇所がありますので、戸先側の錠ケース挿入口は、全て25mm幅にて切欠願います。
- (注7) UH型脱着ハンドルはRH型脱着ハンドルと同一の切欠でも取付可能です。
- (注8) RH型脱着ハンドルは扉厚33mm以上、UH型脱着ハンドルは扉厚40mm以上からとなります。

GT50
シリーズ

GT50 SERIES GT512 (親子扉グレモン錠セットの場合)

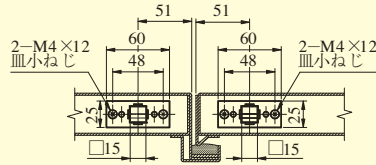
■左右勝手共通

GT51292-1型

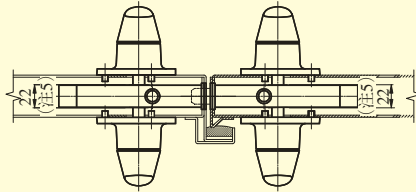
装着シリンダー

メーカー名	品名	切欠穴
MiWA	DA	φ38
GOAL	HD	φ44

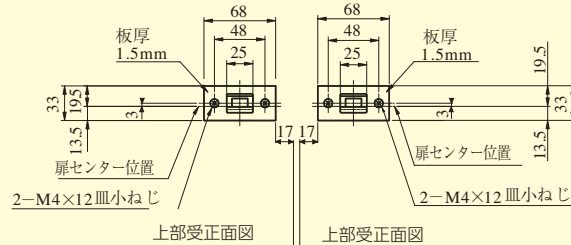
- ・サムターンは美和ロック製のDAをご使用ください。
- ・サムターン側の切欠はφ38となります。



ロッドガイド正面図

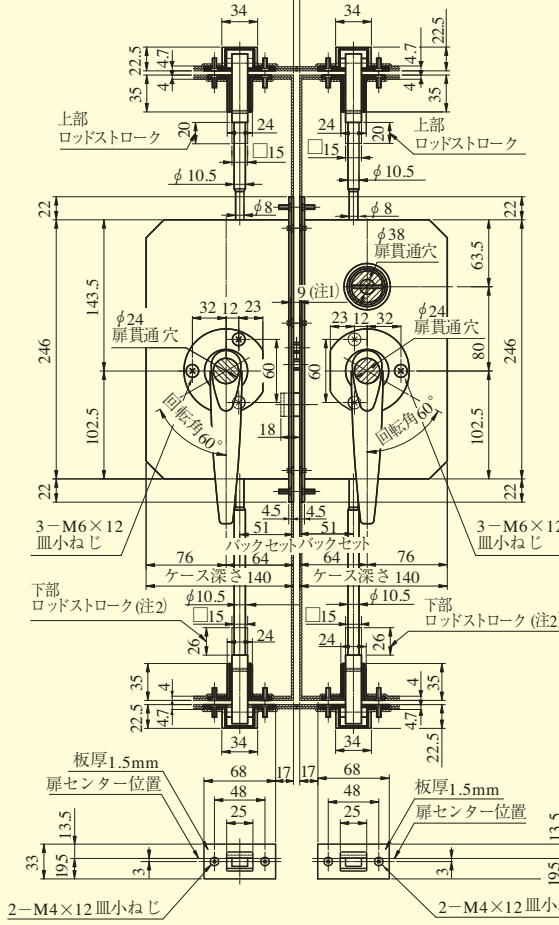
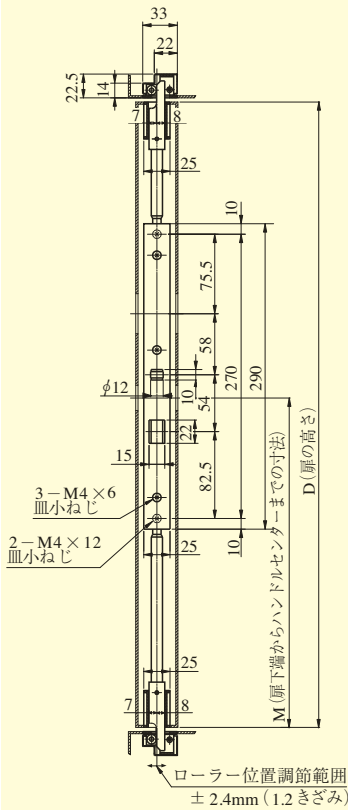


ケース上面図



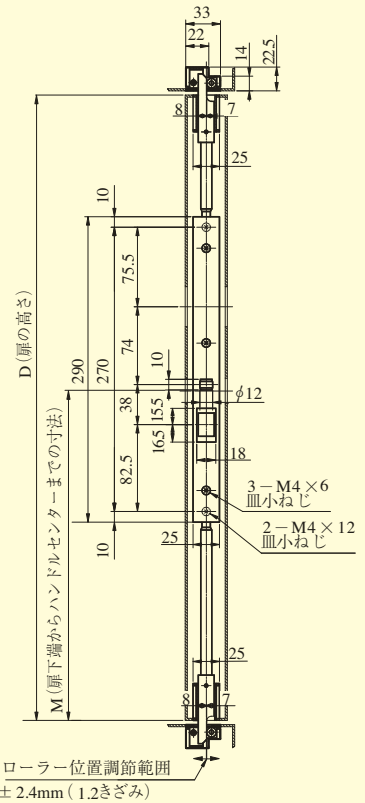
上部受正面図

上部受正面図



下部受正面図

下部受正面図



- (注1) トリガーボルトの寸法9mmの場合、有効チリ寸法は4～6mmです。トリガーボルトの寸法は調節可能ですので、チリ寸法1～12mmの範囲で使用できます。
- (注2) 下チリ8mm未満の場合、下部ロッドの先端が扉下端より4mm引っ込み様取付けてください。8mm以上の場合は、扉下端と面になる様取付けてください。
- (注3) 片面ハンドルの場合(機能2、3、0のみ) ハンドル装着側のみ加工してください。
- (注4) D、M寸法によりロッドバーの寸法が決まります。
- (注5) 実寸24.8mmとなる箇所がありますので、戸先側の錠ケース挿入口は、全て25mm幅にて切欠願います。

GT50
シリーズ

GT50 SERIES GT51F (親子扉フランス落としセットの場合)

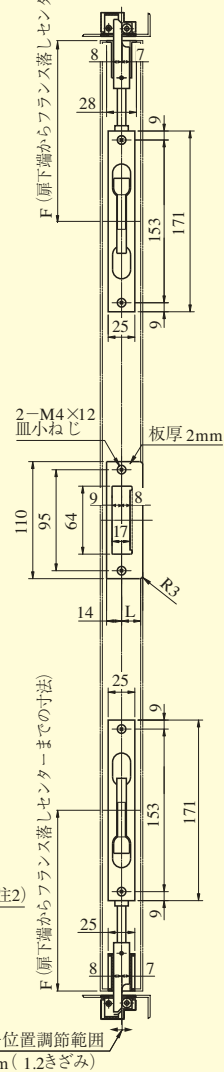
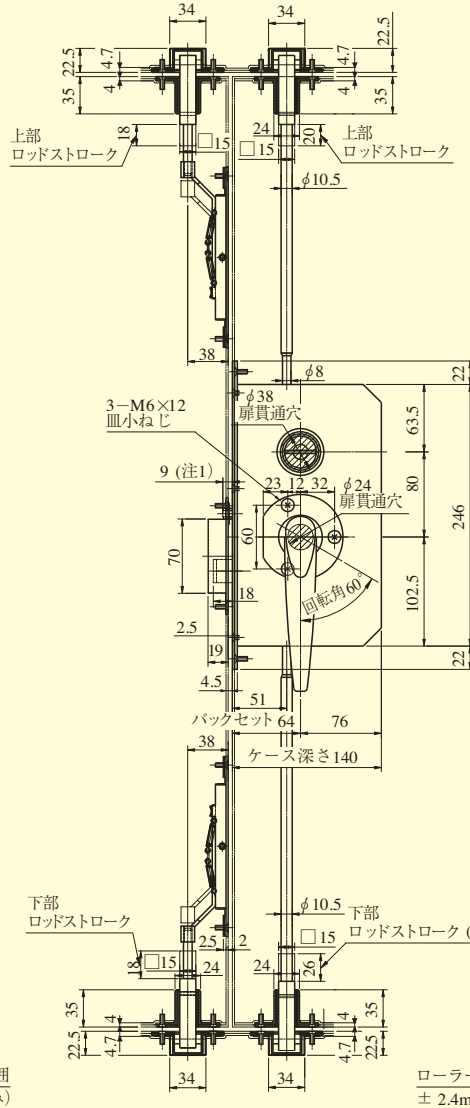
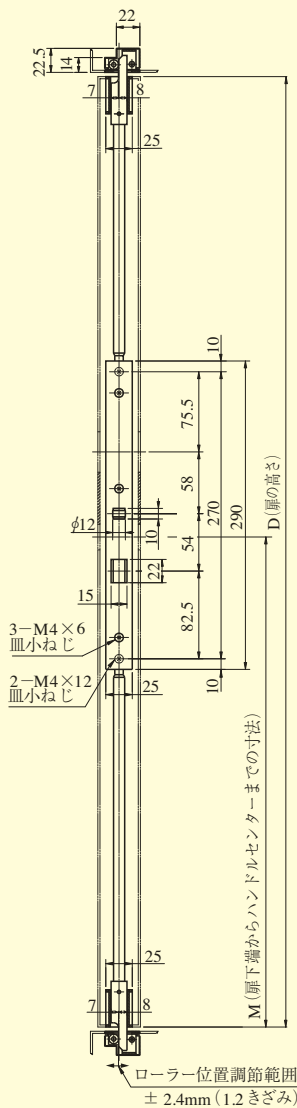
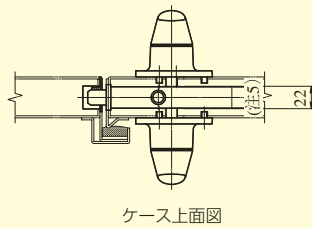
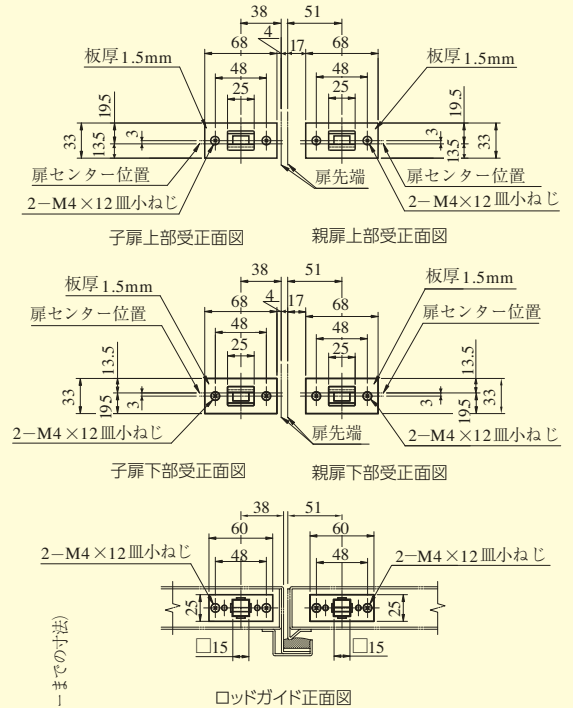
■左右勝手共通

GT51F91-1型

装着シリンダー

メーカー名	品名	切欠穴
MIWA	DA	φ38
GOAL	HD	φ44

・サムターンは美和ロック製のDAをご使用ください。
 ・サムターン側の切欠はφ38となります。



- (注1) トリガーボルトの出寸法9mmの場合、有効チリ寸法は4～6mmです。トリガーボルトの出寸法は調節可能ですので、チリ寸法1～12mmの範囲で使用できます。
- (注2) 下チリ8mm未満の場合、下部ロッドの先端が扉下端より4mm引っ込む様取付けてください。8mm以上の場合、扉下端と面一になる様取付けてください。
- (注3) 片面ハンドルの場合(機能2、3、0のみ) ハンドル装着側のみ加工してください。
- (注4) D、M寸法によりロッドバーの寸法が決まります。
- (注5) 寸寸24.8mmとなる箇所がありますので、戸先側の錠ケース挿入口は、全て25mm幅にて切欠願います。

GT50
シリーズ