

GT60 SERIES GT61/GT62

■左右勝手共通

GT6192-1型

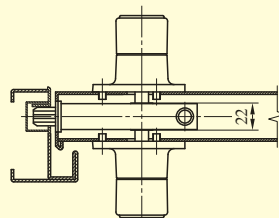
(*) 装着シリンダー

メーカー名	品名	切欠穴
MIWA	DA	φ38
GOAL	HD	φ44

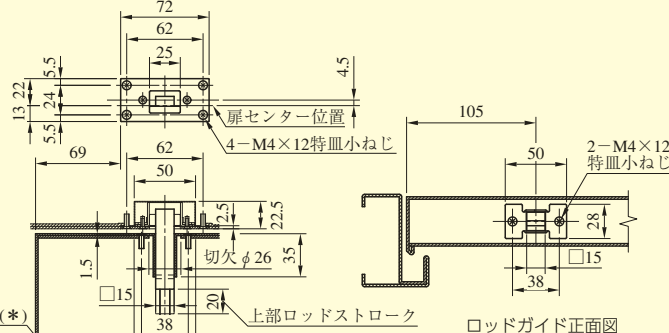
・サムターンは美和ロック製のDAをご使用ください。
 ・サムターン側の切欠はφ38となります。

●扉厚によるストライクのL寸法 (単位mm)

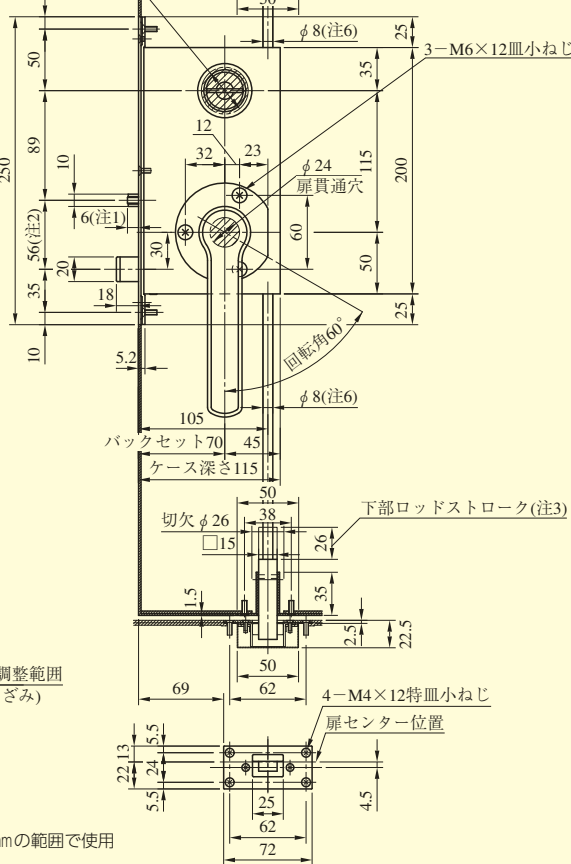
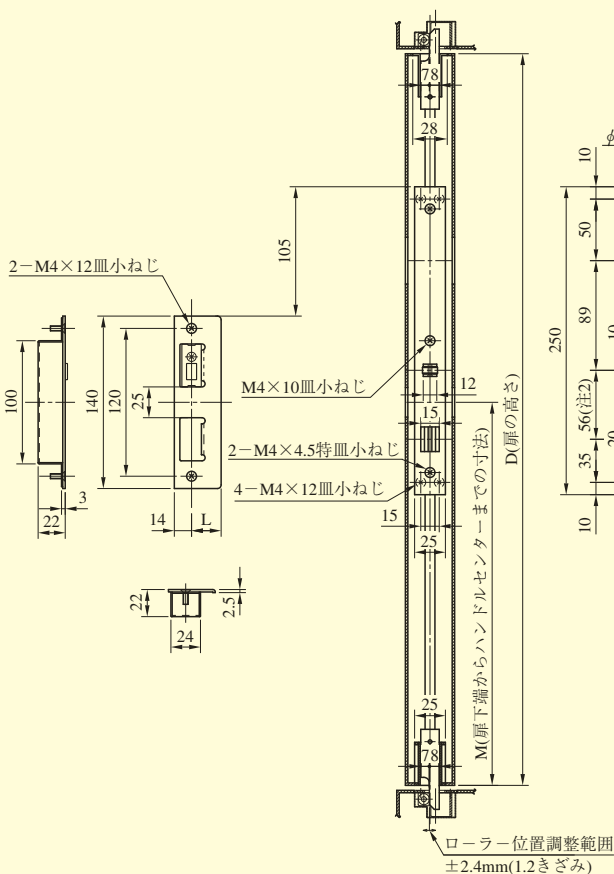
片開き扉用			両開き扉用		
扉厚 (以上~未満)	記号	L寸法	扉厚 (以上~未満)	記号	L寸法
33~42	DP	24	33~37	L	18
42~50	ER	28	37~42	CM	20
50~58	FT	32	42~46	N	22
58~66	G	36	46~50	DP	24
			50~54	Q	26
			54~58	ER	28
			58~62	S	30
			62~66	FT	32



ケース上面図



ロッドガイド正面図



下部受正面図

- (注1) トリガーボルトの出寸法は調節可能ですので、チリ寸法1~12mmの範囲で使用できます。
- (注2) GT62型のトリガーの位置は、GT61型より16mm下方になります。
- (注3) 下チリ8mm未満の場合、下部ロッドの先端が扉下端より4mm引っ込むように取り付けてください。8mm以上の場合、扉下端と面一になるように取り付けてください。
- (注4) 片面ハンドルの場合(機能2、3、0のみ) ハンドル装着側のみ加工してください。
- (注5) D、M寸法によりロッドバーの寸法が決まります。
- (注6) L=1,200mm以下の際、ロッドの径はφ8、それ以上がφ10.5になります。

GT60
シリーズ

GT60 SERIES GT61/GT62 (室内側ローラー締りハンドルの場合)

■左右勝手あり
本図は左勝手を示す

GT6191R-1型 (両開き用)

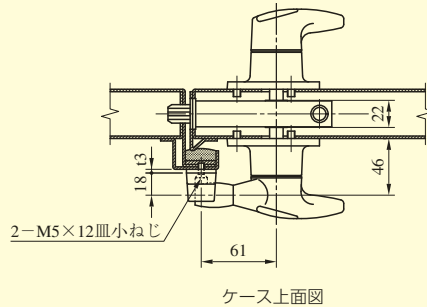
(*) 装着シリンダー

メーカー名	品名	切欠穴
MiWA	DA	φ38
GOAL	HD	φ44

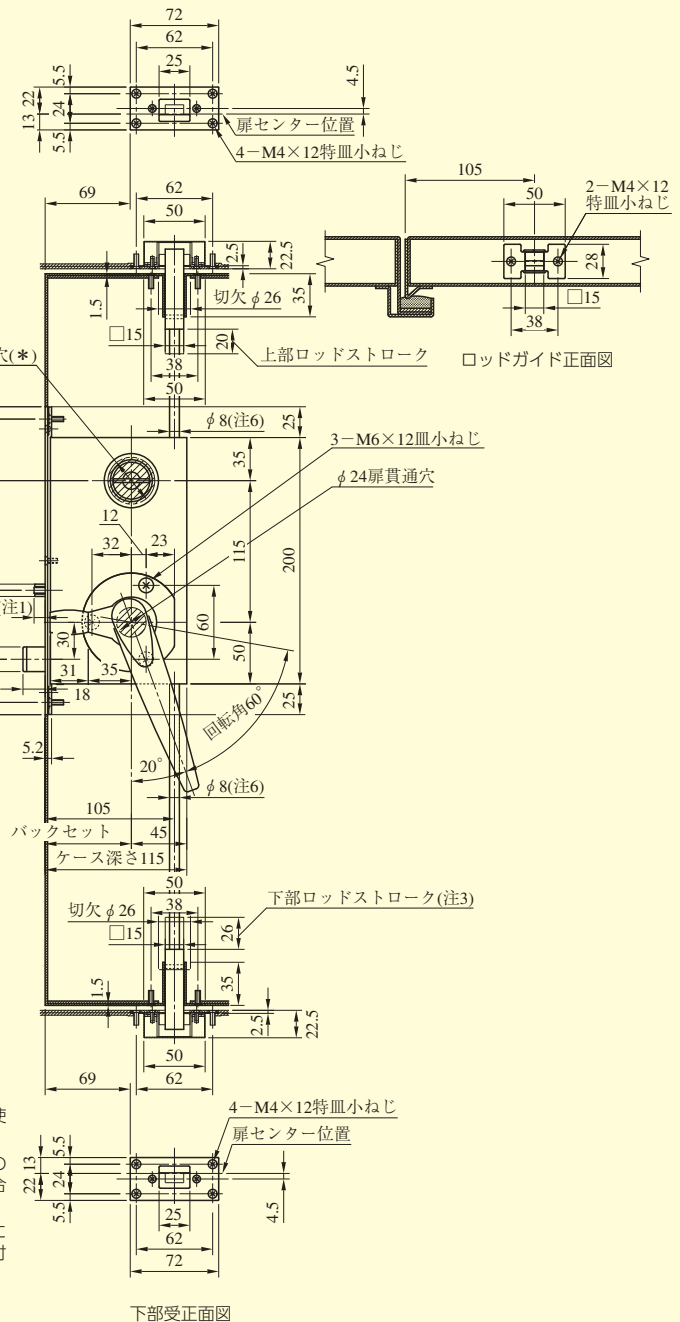
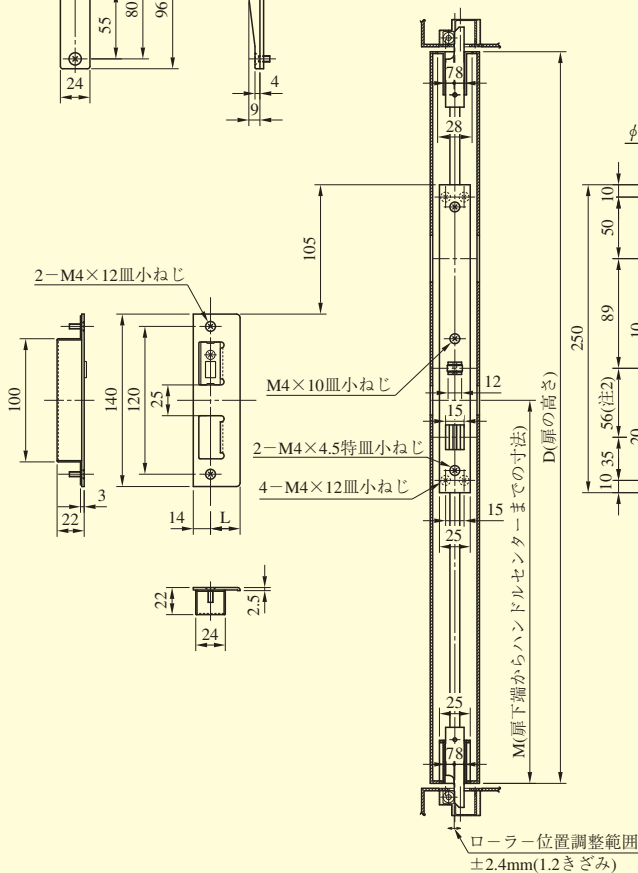
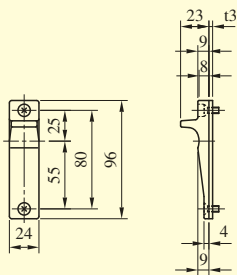
・サムターンは美和ロック製のDAをご使用ください。
・サムターン側の切欠はφ38となります。

●扉厚によるストライクのL寸法 (単位mm)
子扉側にフランス落しを使用する場合

両開き扉用		
扉厚 (以上~未満)	記号	L寸法
33~37	L	18
37~42	CM	20
42~46	N	22
46~50	DP	24
50~54	Q	26
54~58	ER	28
58~62	S	30
62~66	FT	32



両開き用ストライクSKA型



- (注1) トリガーボルトの出寸法は調節可能ですので、チリ寸法1~12mmの範囲で使用できます。
- (注2) GT62型のトリガーの位置は、GT61型より16mm下方になります。GT62型の場合、内外共標準ハンドルとなります。但し、ハンドル操作角はローラー締り合せとなります。
- (注3) 下チリ8mm未満の場合、下部ロッドの先端が扉下端より4mm引込むように取り付けてください。8mm以上の場合は、扉下端と面一になるように取り付けてください。
- (注4) 片面ハンドルの場合 (機能3、0のみ) ハンドル装着側のみ加工してください。
- (注5) D、M寸法によりロッドバーの寸法が決まります。
- (注6) L=1,200mm以下の際、ロッドの径はφ8、それ以上がφ10.5になります。

GT60
シリーズ

GT60 SERIES GT61/GT62 (室内側ローラー締りハンドルの場合)

■左右勝手あり
本図は左勝手を示す

GT6191R-1型(片開き用)

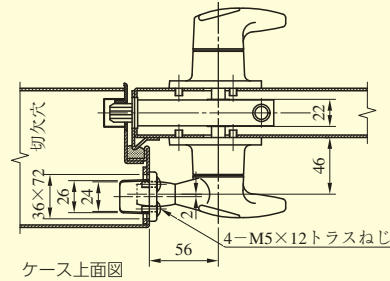
(*) 装着シリンダー

メーカー名	品名	切欠穴
MWA	DA	φ38
GOAL	HD	φ44

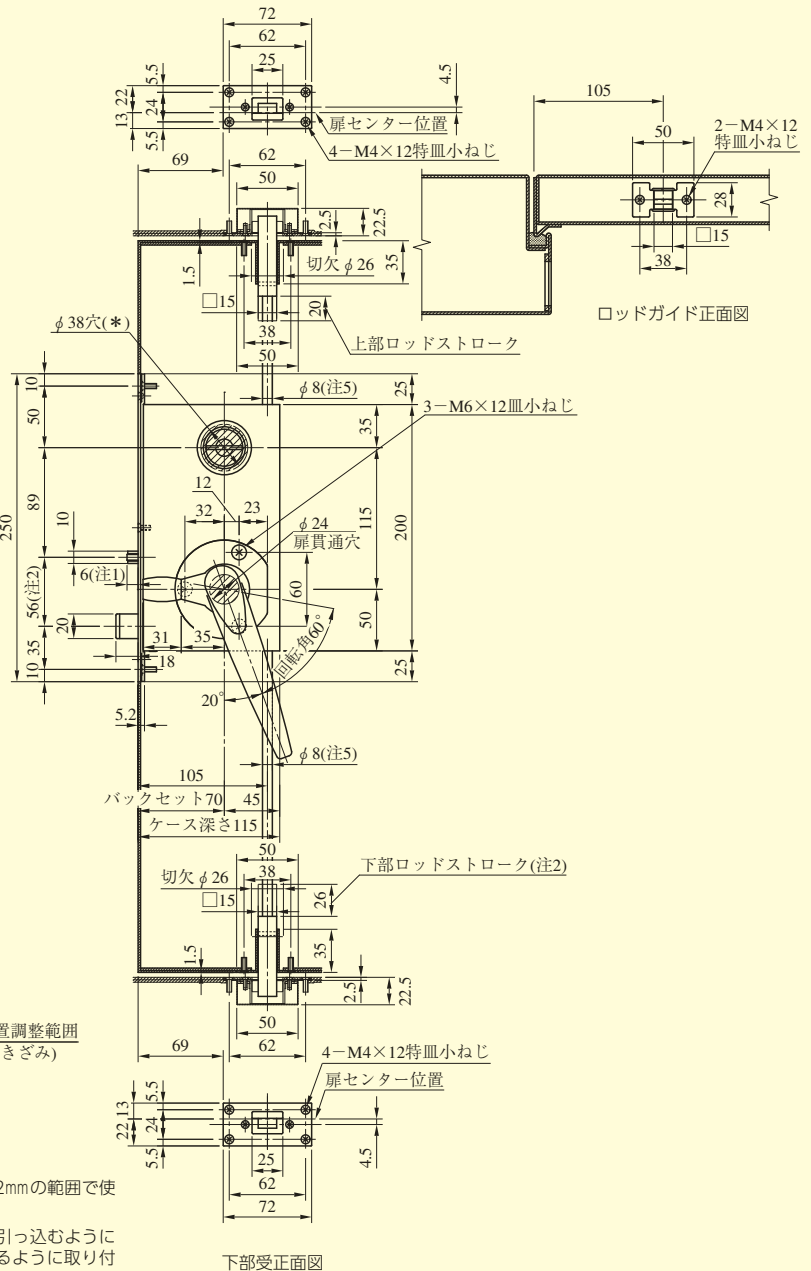
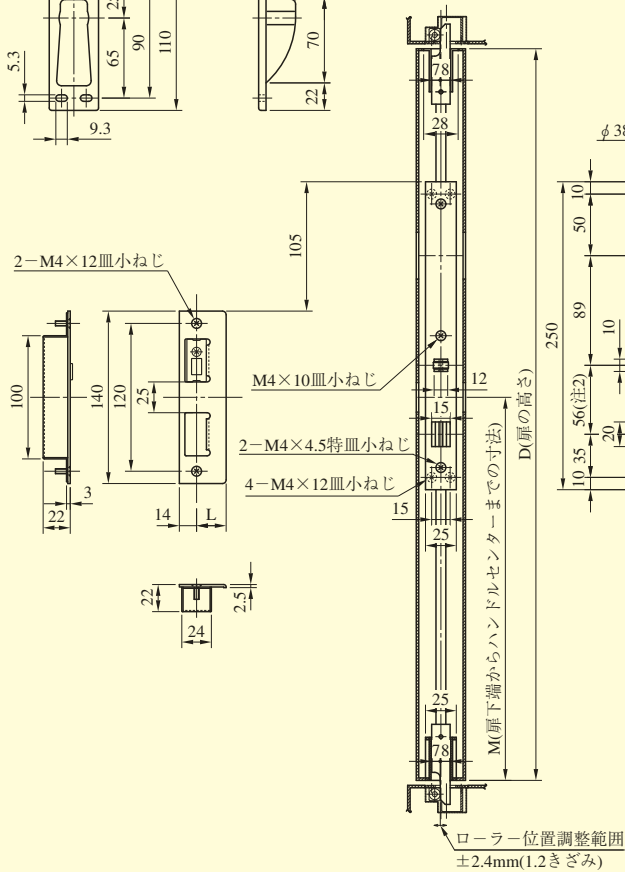
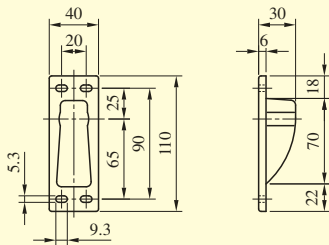
・サムターンは美和ロック製のDAをご使用ください。
・サムターン側の切欠はφ38となります。

●扉厚によるストライクのL寸法 (単位mm)

片開き扉用		
扉厚(以上~未満)	記号	L寸法
33~42	DP	24
42~50	ER	28
50~58	FT	32
58~66	G	36



片開き用ストライクSKB型



- (注1) トリガーボルトの出寸法は調節可能ですので、チリ寸法1~12mmの範囲で使用できます。
- (注2) 下チリ8mm未満の場合、下部ロッドの先端が扉下端より4mm引込めように取り付けてください。8mm以上の場合、扉下端と面一になるように取り付けてください。
- (注3) 片面ハンドルの場合(機能3、0のみ) ハンドル装着側のみ加工してください。
- (注4) D、M寸法によりロッドバーの寸法が決まります。
- (注5) L=1,200mm以下の際、ロッドの径はφ8、それ以上がφ10.5になります。

GT60
シリーズ

GT60 SERIES GT61/GT62 (室外側脱着ハンドルの場合)

■左右勝手共通

GT6192-1RH (UH) 型

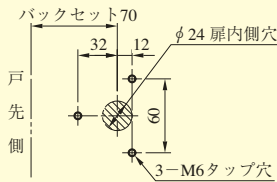
(*) 装着シリンダー

メーカー名	品名	切欠穴
MIWA	DA	φ38
GOAL	HD	φ44

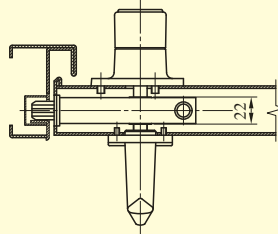
・サムターンは美和ロック製のDAをご使用ください。
 ・サムターン側の切欠はφ38となります。

●扉厚によるストライクのL寸法 (単位:mm)

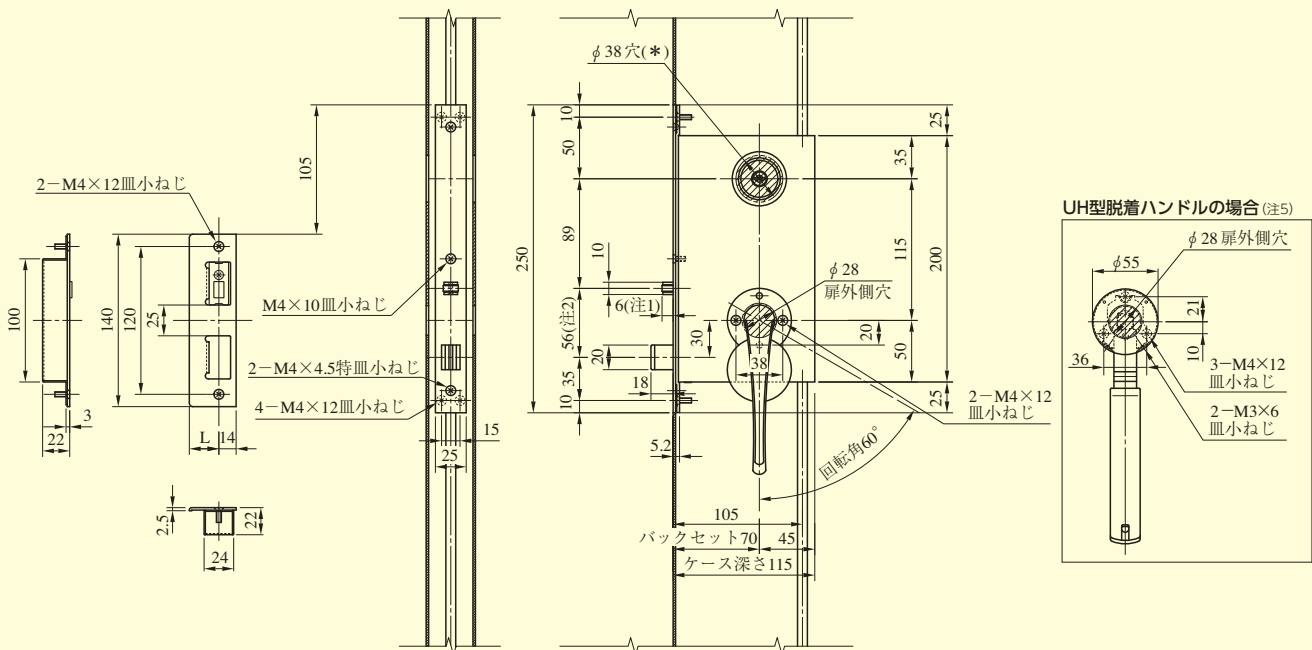
片開き扉用			両開き扉用		
扉厚(以上~未満)	記号	L寸法	扉厚(以上~未満)	記号	L寸法
33~42	DP	24	33~37	L	18
42~50	ER	28	37~42	CM	20
50~58	FT	32	42~46	N	22
58~66	G	36	46~50	DP	24
			50~54	Q	26
			54~58	ER	28
			58~62	S	30
			62~66	FT	32



扉内側ハンドル部切欠



GT60
シリーズ



- (注1) トリガーボルトの出寸法は調節可能ですので、チリ寸法1~12mmの範囲で使用できます。
- (注2) GT62型のトリガーの位置は、GT61型より16mm下方になります。
- (注3) 扉厚範囲がありませんので、正確な扉厚をご指示願います。
- (注4) 上下部の切欠は両面ハンドル仕様と同一になります。
- (注5) UH型脱着ハンドルはRH型脱着ハンドルと同一の切欠でも取付可能です。
- (注6) RH型脱着ハンドルは扉厚33mm以上、UH型脱着ハンドルは扉厚40mm以上からとなります。

GT60 SERIES GT61/GT62 (室外側脱着ハンドル 室内側ローラー絞りハンドルの場合)

■左右勝手あり
本図は右勝手を示す

GT6191R-1RH (UH) 型 (両開き用)

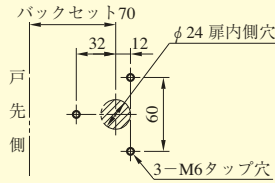
(*) 装着シリンダー

メーカー名	品名	切欠穴
MIWA	DA	φ38
GOAL	HD	φ44

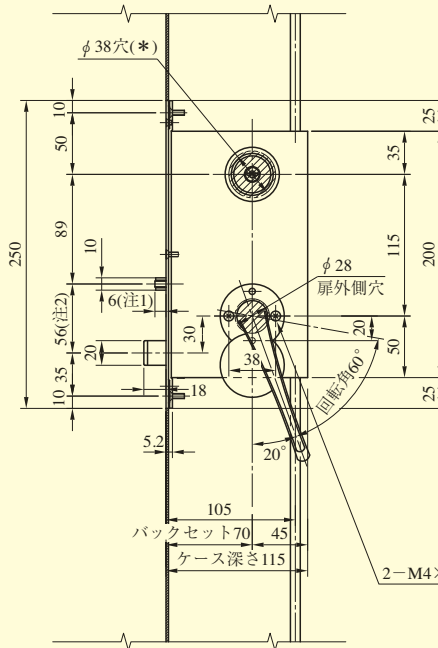
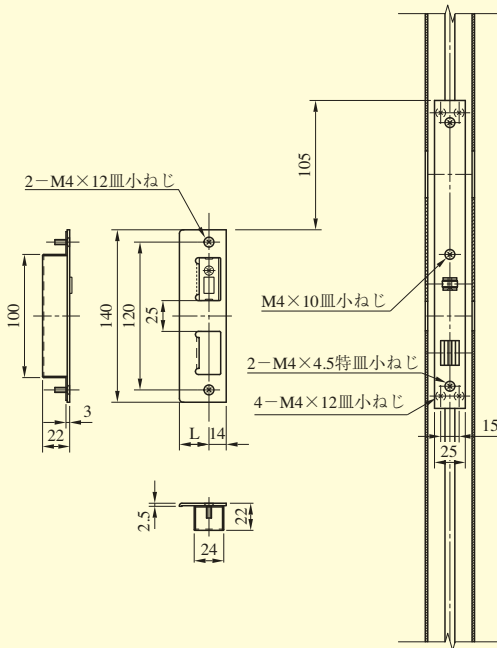
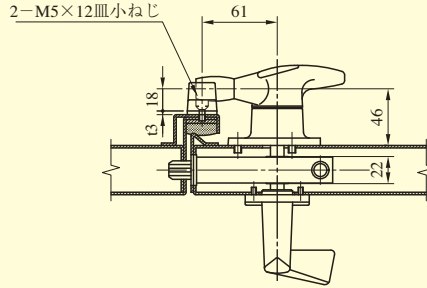
・サムターンは美和ロック製のDAをご使用ください。
・サムターン側の切欠はφ38となります。

●扉厚によるストライクのL寸法 (単位mm)
子扉側にフランス落しを使用する場合

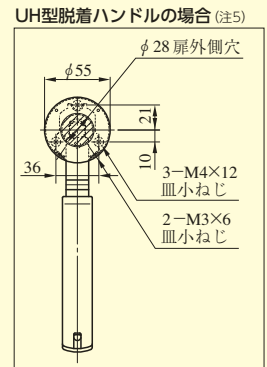
両開き扉用		
扉厚(以上~未満)	記号	L寸法
33~37	L	18
37~42	CM	20
42~46	N	22
46~50	DP	24
50~54	Q	26
54~58	ER	28
58~62	S	30
62~66	FT	32



扉内側ハンドル部切欠



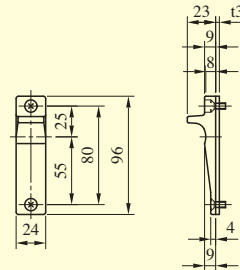
両開き用ストライクSKA型



UH型脱着ハンドルの場合(注5)

GT60
シリーズ

- (注1) トリガーボルトの出寸法は調節可能ですので、チリ寸法1~12mmの範囲で使用できます。
- (注2) GT62型のトリガーの位置は、GT61型より16mm下方になります。GT62型の場合、室内側は標準ハンドルとなります。
- (注3) 扉厚範囲がありませんので、正確な扉厚をご指示願います。
- (注4) 上下部の切欠は両面ハンドル仕様と同一になります。
- (注5) UH型脱着ハンドルはRH型脱着ハンドルと同一の切欠でも取付可能です。
- (注6) RH型脱着ハンドルは扉厚33mm以上、UH型脱着ハンドルは扉厚40mm以上からとなります。



GT60 SERIES GT61/GT62 (室外側脱着ハンドル 室内側ローラー締めハンドルの場合)

■左右勝手あり
本図は右勝手を示す

GT6191R-1RH (UH) 型 (片開き用)

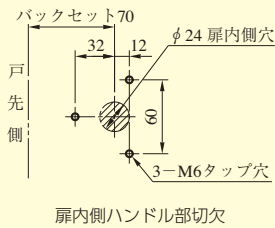
(*) 装着シリンダー

メーカー名	品名	切欠穴
MiWA	DA	φ38
GOAL	HD	φ44

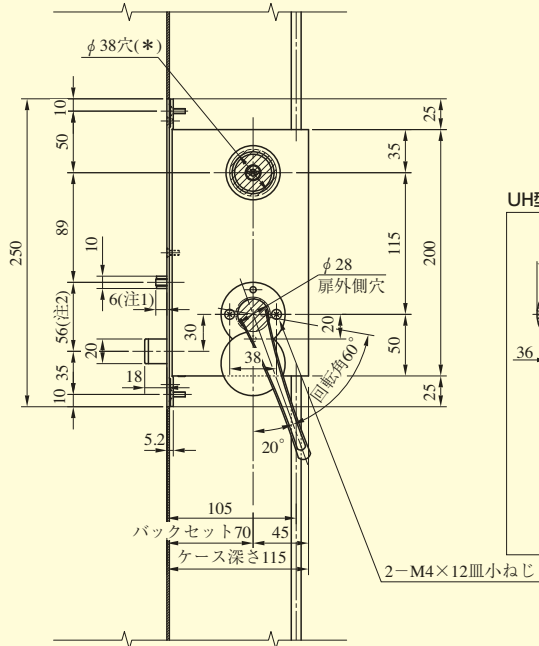
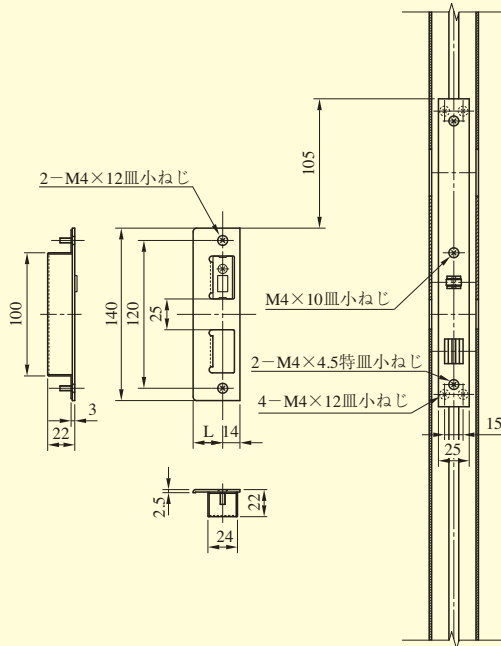
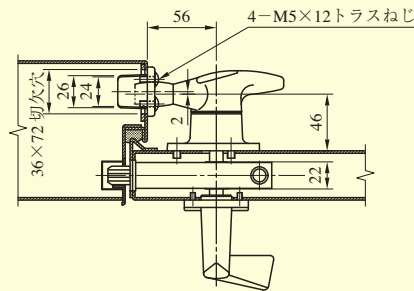
・サムターンは美和ロック製のDAをご使用ください。
・サムターン側の切欠はφ38となります。

●扉厚によるストライクのL寸法 (単位:mm)

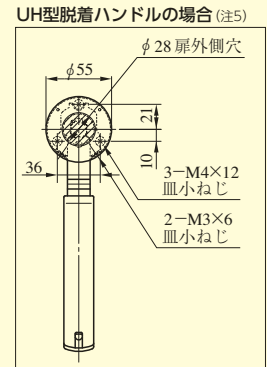
片開き扉用		
扉厚 (以上~未満)	記号	L寸法
33~42	DP	24
42~50	ER	28
50~58	FT	32
58~66	G	36



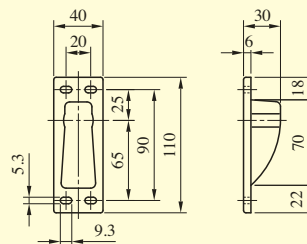
扉内側ハンドル部切欠



片開き用ストライクSKB型



UH型脱着ハンドルの場合(注5)



- (注1) トリガーボルトの出寸法は調節可能ですので、チリ寸法1~12mmの範囲で使用できます。
- (注2) GT62型のトリガーの位置は、GT61型より16mm下方になります。GT62型の場合、室内側は標準ハンドルとなります。
- (注3) 扉厚範囲がありませんので、正確な扉厚をご指示願います。
- (注4) 上下部の切欠は両面ハンドル仕様と同一となります。
- (注5) UH型脱着ハンドルはRH型脱着ハンドルと同一の切欠でも取付可能です。
- (注6) RH型脱着ハンドルは扉厚33mm以上、UH型脱着ハンドルは扉厚40mm以上からとなります。

GT60
シリーズ

GT60 SERIES GT61/GT62 (室外側脱着ハンドルの場合)

■左右勝手共通

GT6151-1RH (UH) 型

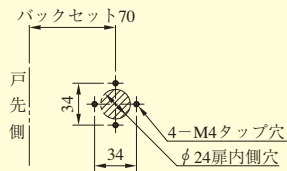
(*) 装着シリンダー

メーカー名	品名	切欠穴
MIWA	DA	φ38
GOAL	HD	φ44

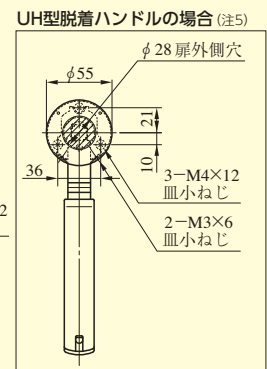
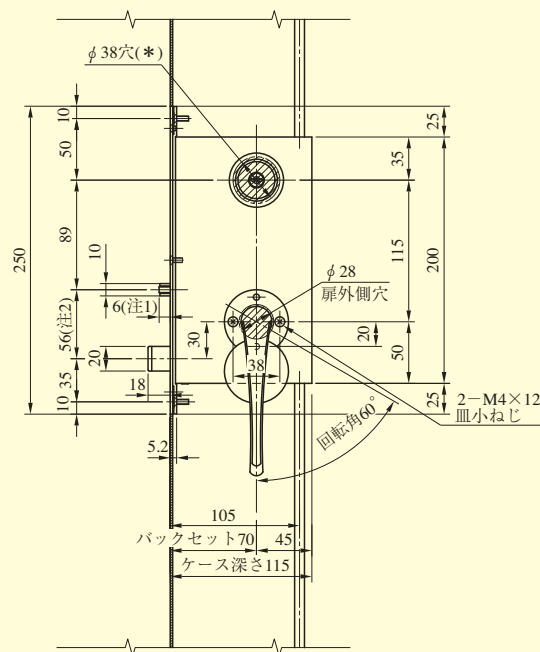
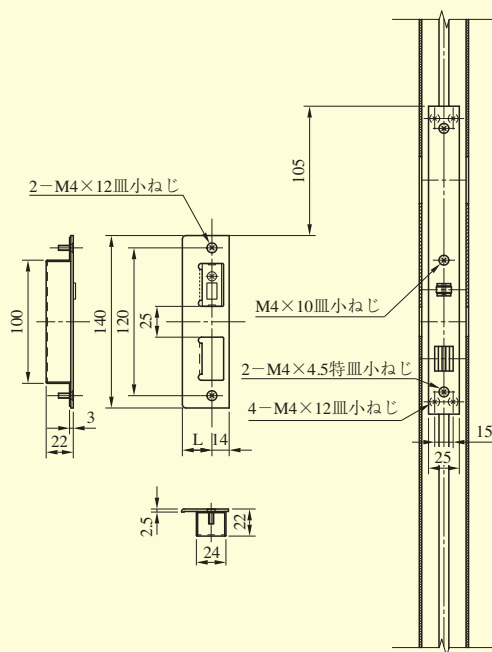
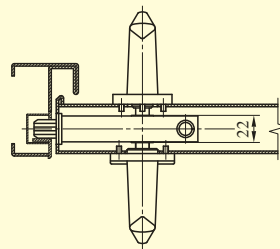
・サムターンは美和ロック製のDAをご使用ください。
 ・サムターン側の切欠はφ38となります。

●扉厚によるストライクのL寸法 (単位mm)

片開き扉用			両開き扉用		
扉厚 (以上~未満)	記号	L寸法	扉厚 (以上~未満)	記号	L寸法
33~42	DP	24	33~37	L	18
42~50	ER	28	37~42	CM	20
50~58	FT	32	42~46	N	22
58~66	G	36	46~50	DP	24
			50~54	Q	26
			54~58	ER	28
			58~62	S	30
			62~66	FT	32



扉内側ハンドル部切欠



- (注1) トリガーボルトの出寸法は調節可能ですので、チリ寸法1~12mmの範囲で使用できます。
- (注2) GT62型のトリガーの位置は、GT61型より16mm下方になります。
- (注3) 扉厚範囲がありませんので、正確な扉厚をご指示願います。
- (注4) 上下部の切欠は両面ハンドル仕様と同一になります。
- (注5) UH型脱着ハンドルはRH型脱着ハンドルと同一の切欠でも取付可能です。
- (注6) RH型脱着ハンドルは扉厚33mm以上、UH型脱着ハンドルは扉厚40mm以上からとなります。

GT60
シリーズ

GT60 SERIES GT61F (親子扉フランス落としセットの場合)

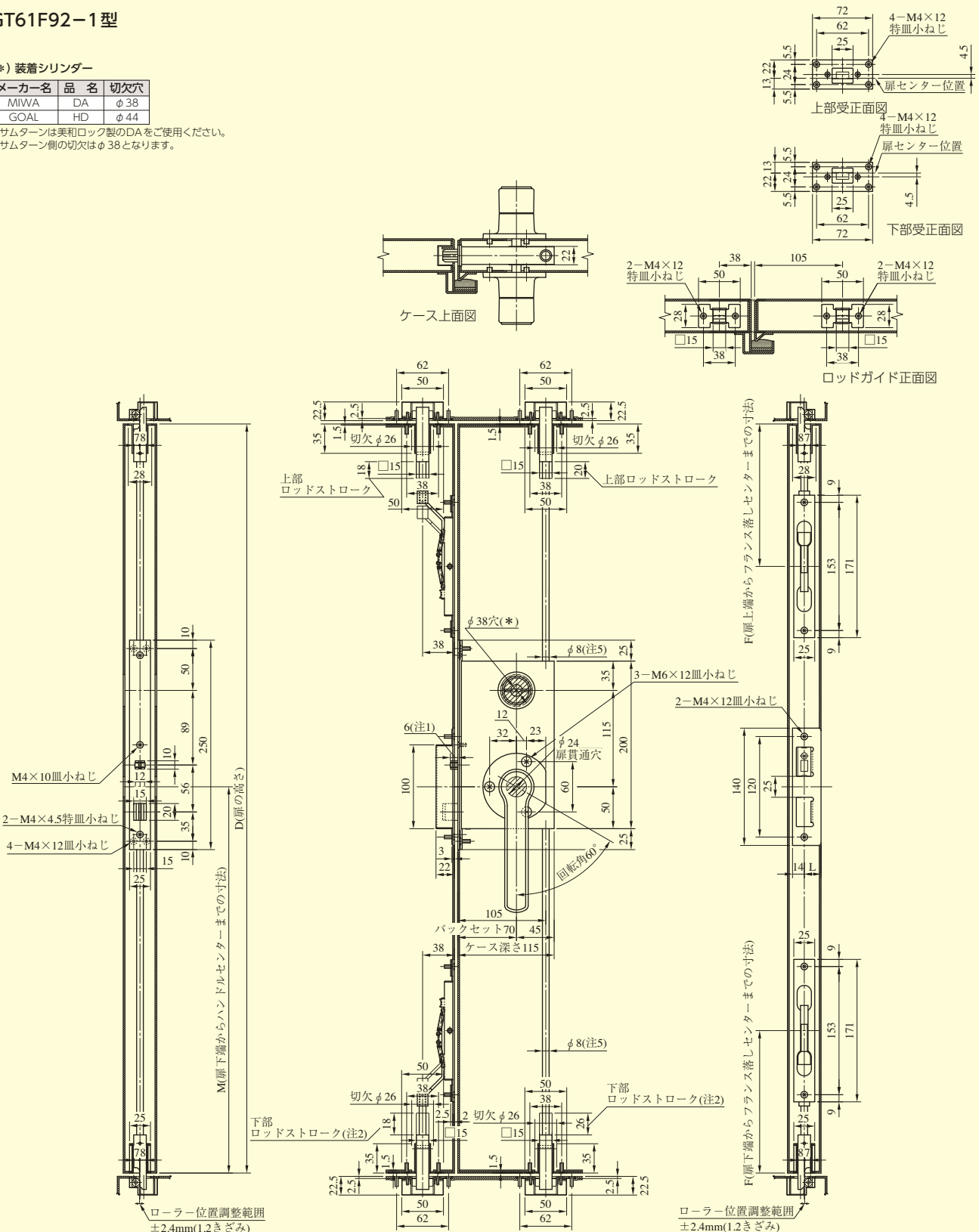
■左右勝手共通

GT61F92-1型

(*) 装着シリンダー

メーカー名	品名	切欠穴
MIWA	DA	φ38
GOAL	HD	φ44

- ・サムターンは美和ロック製のDAをご使用ください。
- ・サムターン側の切欠はφ38となります。



- (注1) トリガーボルトの出寸法は調節可能ですので、チリ寸法1~12mmの範囲で使用できます。
- (注2) 下チリ8mm未満の場合、下部ロッドの先端が扉下端より4mm引っ込むよう取付けてください。8mm以上の場合は、扉下端と面一になるよう取付けてください。
- (注3) 片面ハンドルの場合(機能2、3、0のみ) ハンドル装着側のみ加工してください。
- (注4) D、M、F寸法によりロッドバーの寸法が決まります。
- (注5) L=1,200mm以下の際、ロッドの径はφ8、それ以上がφ10.5になります。

GT60
シリーズ