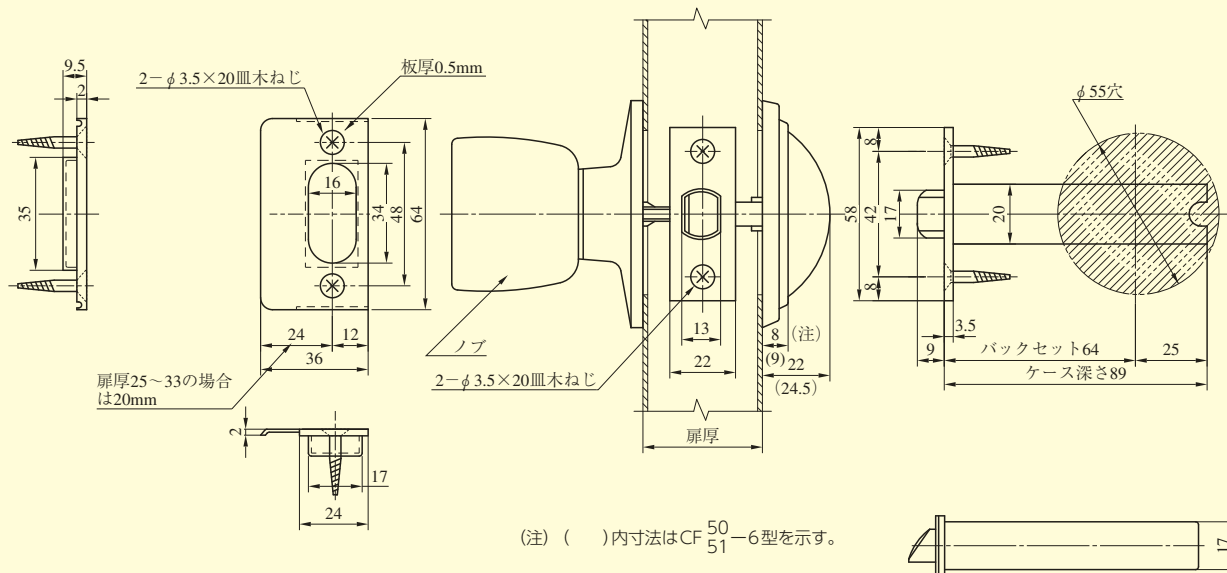


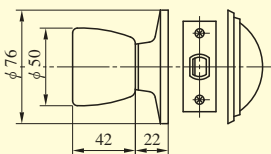
CF50型、CF51型



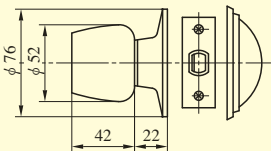
CF

ノブ形状

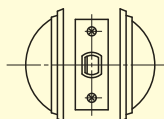
CF₅₀₅₁D-0



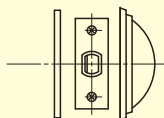
CF₅₀₅₁W-0



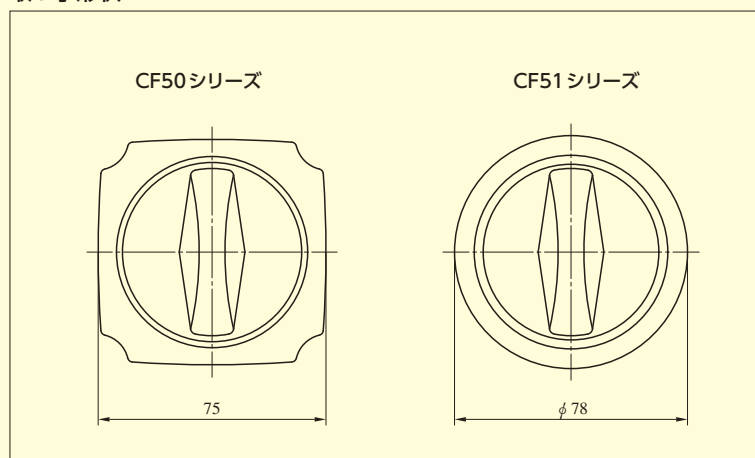
CF₅₀₅₁



CF₅₀₅₁-P



取っ手形状



型 式	ノブ形状	機 能	バックセット (mm) / ケース深さ (mm)	扉厚 (mm以上～mm未満)
CF50 CF51	D W	0 6	64 / 89	25～33 33～42