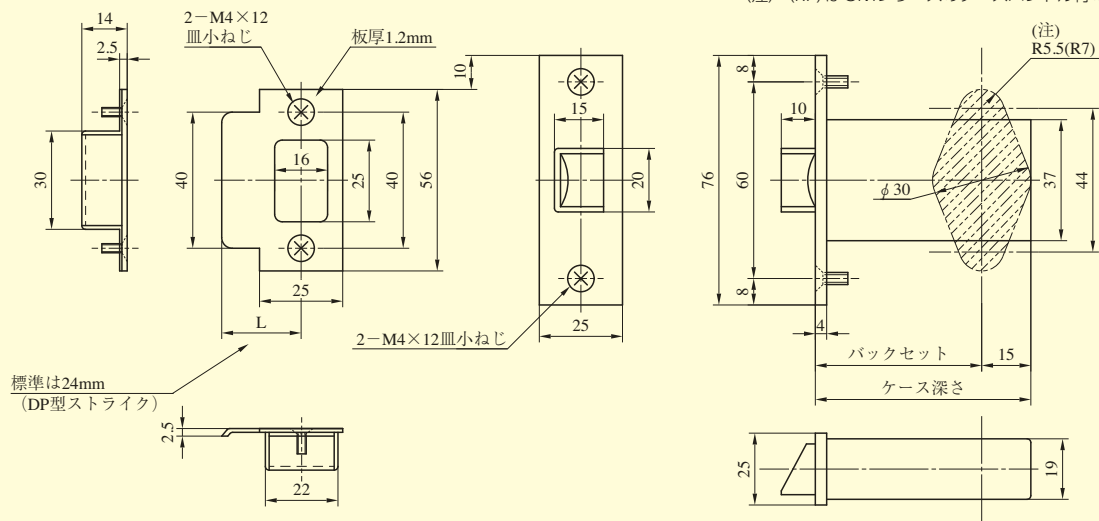


OM・BM SERIES

■左右勝手共通

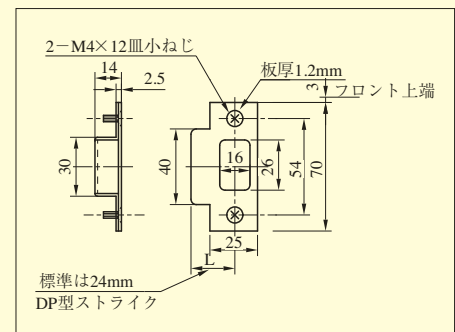
(注) (R7)はOMシリーズのケースハンドル付の場合を示す。



●扉厚によるストライクのL寸法(単位mm)

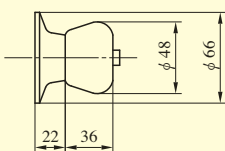
片開き扉用			両開き扉用		
扉厚(≒蓋)	記号	L寸法	扉厚(≒蓋)	記号	L寸法
33~42	DP	24	33~37	L	18
42~50	ER	28	37~42	CM	20
50~58	FT	32	42~46	N	22
58~66	G	36	46~50	DP	24
			50~54	Q	26
			54~58	ER	28
			58~62	S	30
			62~66	FT	32

ストライク70型

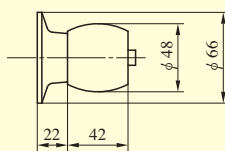


ノブ形状 (M、E、D、W、U型はBM型の押ボタン付ノブを示す)

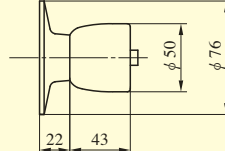
M型ノブ



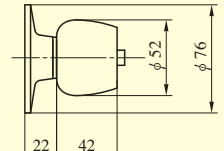
E型ノブ



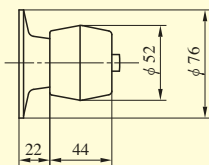
D型ノブ



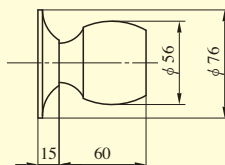
W型ノブ



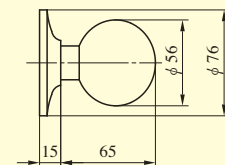
U型ノブ



P型ノブ (BM型は除く)



Q型ノブ (BM型は除く)

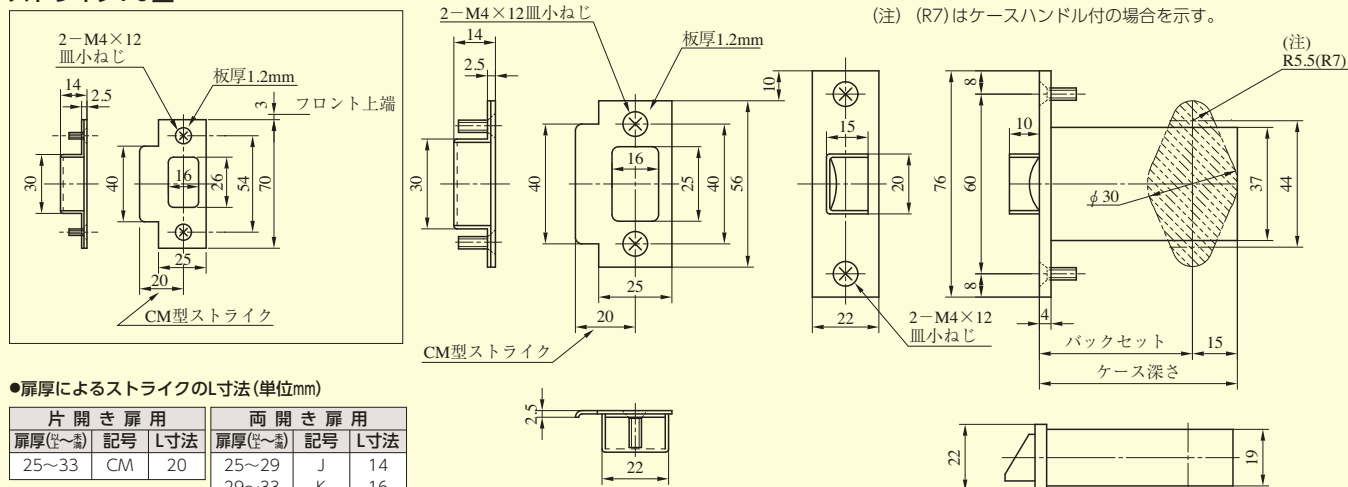


型式	ノブ形状	バックセット (mm) / ケース深さ (mm)	扉厚 (mm 以上 ~ mm 未満)	
OM	D	51 / 66 64 / 79 76 / 91 100 / 115	33~42	P・Q型ノブの場合 33~37・37~42 42~46・46~50 50~54・54~58 58~62・62~66
	W		42~50	
	U		50~58	
	P		58~66	
	Q			
BM	M	64 / 79 76 / 91	33~37	
	E		37~42	
	D		42~46	
	W		46~50	
	U			

BMS SERIES

■左右勝手共通

ストライク70型



●扉厚によるストライクのL寸法(単位mm)

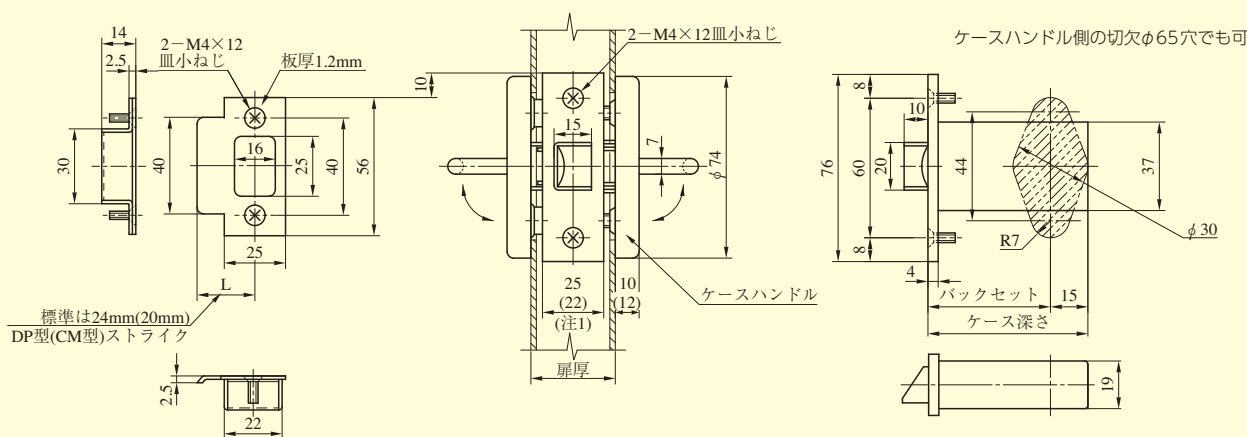
片開き扉用			両開き扉用		
扉厚(※)	記号	L寸法	扉厚(※)	記号	L寸法
25~33	CM	20	25~29	J	14
			29~33	K	16

型式	ノブ形状	バックセット (mm) / ケース深さ (mm)	扉厚 (mm以上~mm未満)
BMS	M E D W U	64 / 79 76 / 91	25~29 29~33

BMS
OMCC

OMCC SERIES

■左右勝手共通

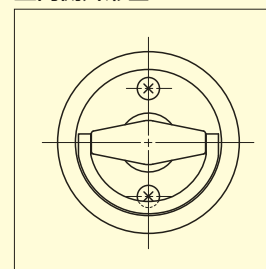


(注1) (22)はOMSCC型の場合を示す。
(注2) OMCCZ型の場合は扉内外の切欠のみです。

●扉厚によるストライクのL寸法(単位mm)

片開き扉用			両開き扉用					
扉厚(※)	記号	L寸法	扉厚(※)	記号	扉厚(※)	L寸法		
25~33	CM	20	25~29	J	14	46~50	DP	24
33~42	DP	24	29~33	K	16	50~54	Q	26
42~50	ER	28	33~37	L	18	54~58	ER	28
50~58	FT	32	37~42	CM	20	58~62	S	30
58~66	G	36	42~46	N	22	62~66	FT	32

室内側外形図

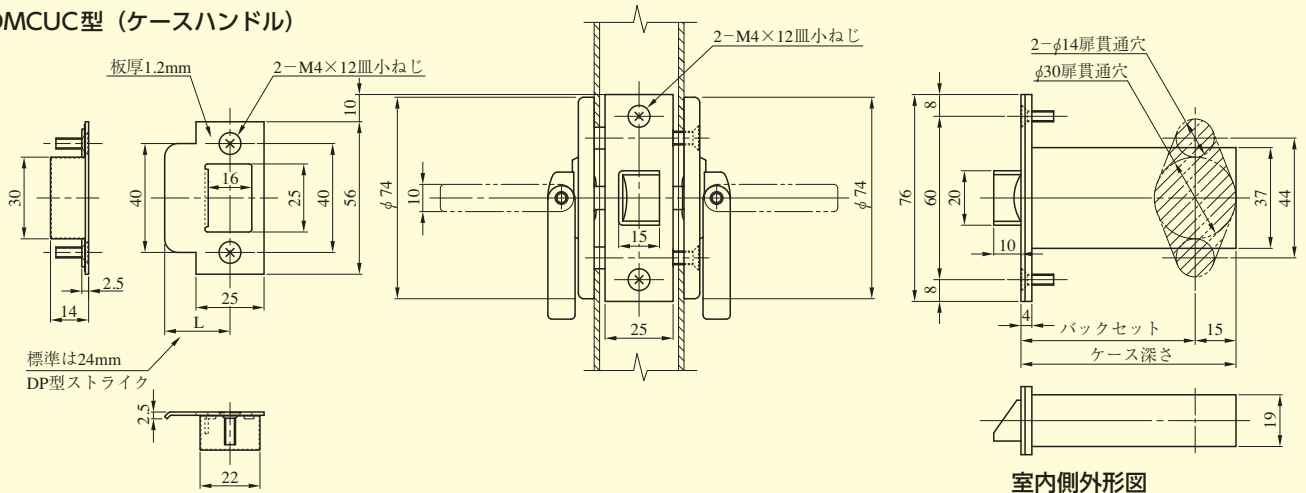


型式	バックセット (mm) / ケース深さ (mm)	扉厚 (mm以上~mm未満)
OMCC	51 / 66 64 / 79 76 / 91 100 / 115	25~33 (OMSCC型) 33~42 (OMCC型) 42~50 (OMCC型) 50~58 (OMCC型) 58~66 (OMCC型)

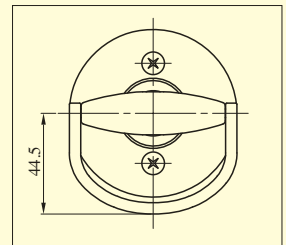
OMCUC・OMCLC SERIES

■左右勝手共通

OMCUC型 (ケースハンドル)



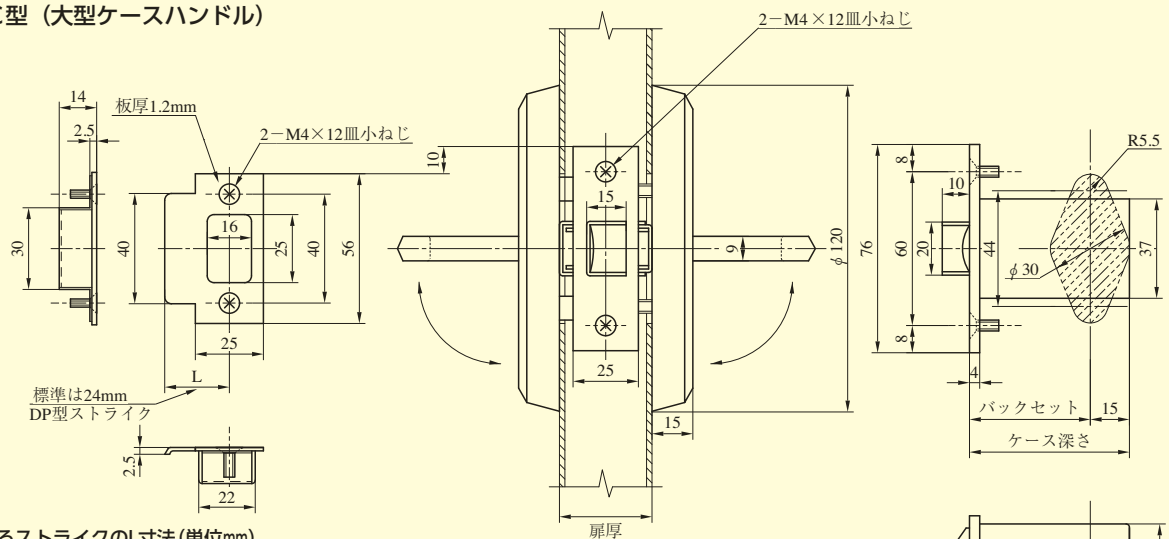
室内側外形図



●扉厚によるストライクのL寸法(単位mm)

片開き扉用			両開き扉用		
扉厚(㎜未満)	記号	L寸法	扉厚(㎜未満)	記号	L寸法
29~33	CM	20	29~33	K	16
33~42	DP	24	33~37	L	18
42~50	ER	28	37~42	CM	20
50~58	FT	32	42~46	N	22
58~66	G	36	46~50	DP	24
			50~54	Q	26
			54~58	ER	28
			58~62	S	30
			62~66	FT	32

OMCLC型 (大型ケースハンドル)



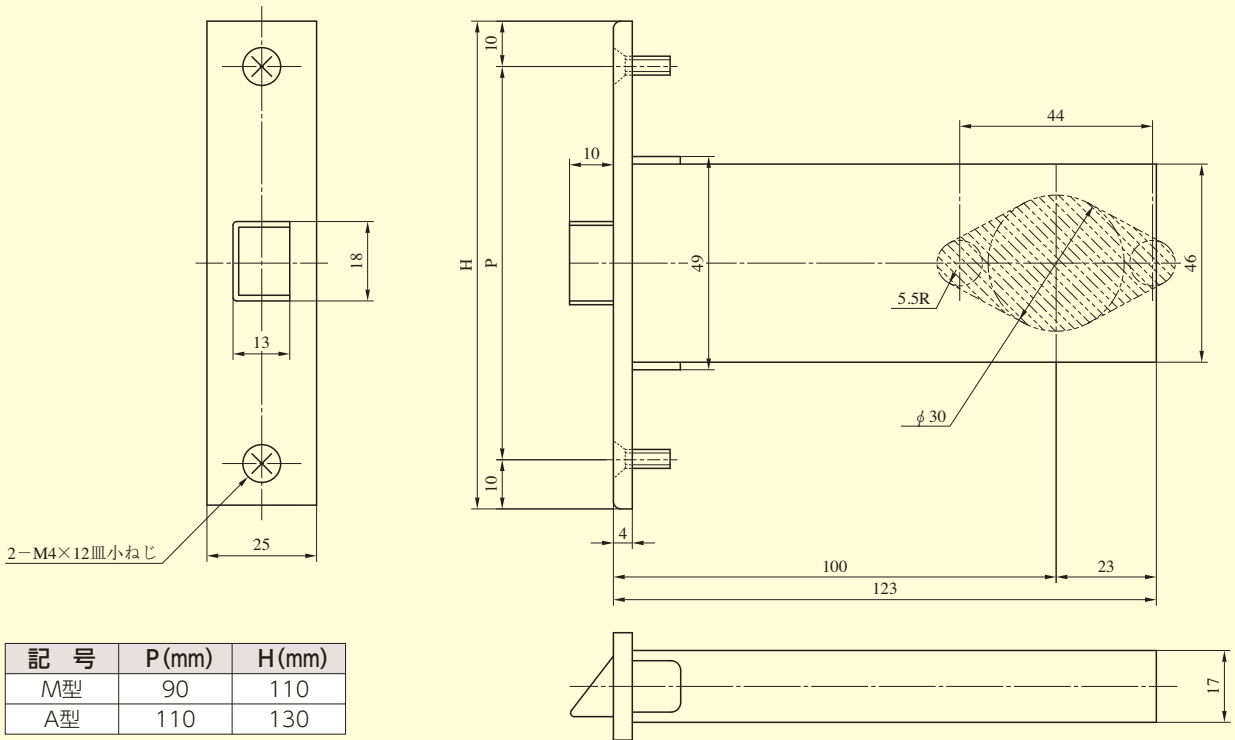
●扉厚によるストライクのL寸法(単位mm)

片開き扉用			両開き扉用		
扉厚(㎜未満)	記号	L寸法	扉厚(㎜未満)	記号	L寸法
33~42	DP	24	33~37	L	18
42~50	ER	28	37~42	CM	20
50~58	FT	32	42~46	N	22
58~66	G	36	46~50	DP	24
			50~54	Q	26
			54~58	ER	28
			58~62	S	30
			62~66	FT	32

型式	バックセット (mm) / ケース深さ (mm)	扉厚 (mm以上~mm未満)
OMCUC	51 / 66 64 / 79 76 / 91 100 / 115	29~33
		33~42
		42~50
		50~58
		58~66
OMCLC	76 / 91 100 / 115	33~42
		42~50
		50~58
		58~66

100BM SERIES (狭框アルミ扉用)

■左右勝手共通



記号	P(mm)	H(mm)
M型	90	110
A型	110	130

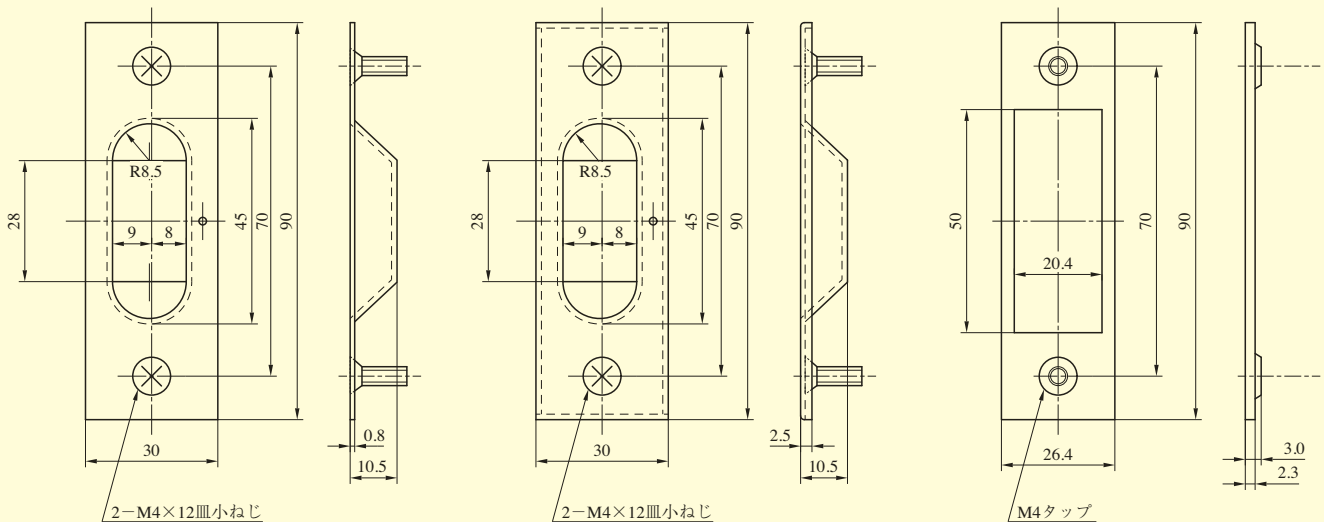
(注) ご指示がない場合はM型で納入いたします。

アルミ枠用ストライク 100BM標準ストライク

D-02

D-01

ストライク取付板



(注) ストライクの取付板は、ストライクD-01、D-02と共にアルミ枠にはさみ込み方式にて取付けてください。
(ストライクの調整が可能になります)

型式	ノブ形状	バックセット (mm) / ケース深さ (mm)	扉厚 (mm以上~mm未満)
100BM	M	100 / 123	25~29
	E		29~33
	D		33~37
	W U		

100BM