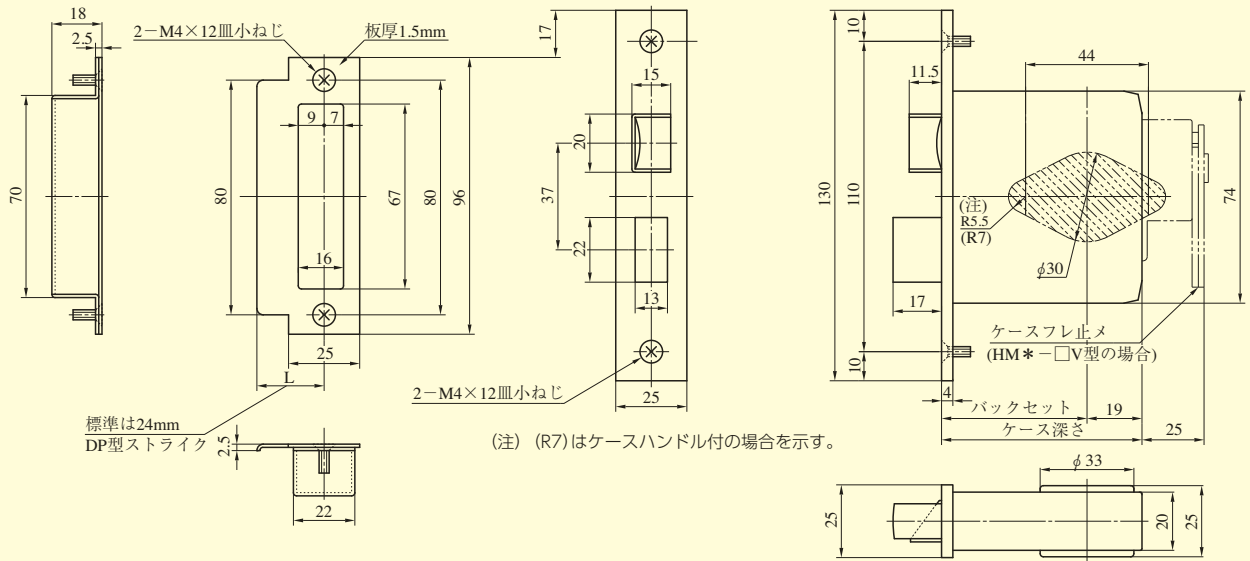
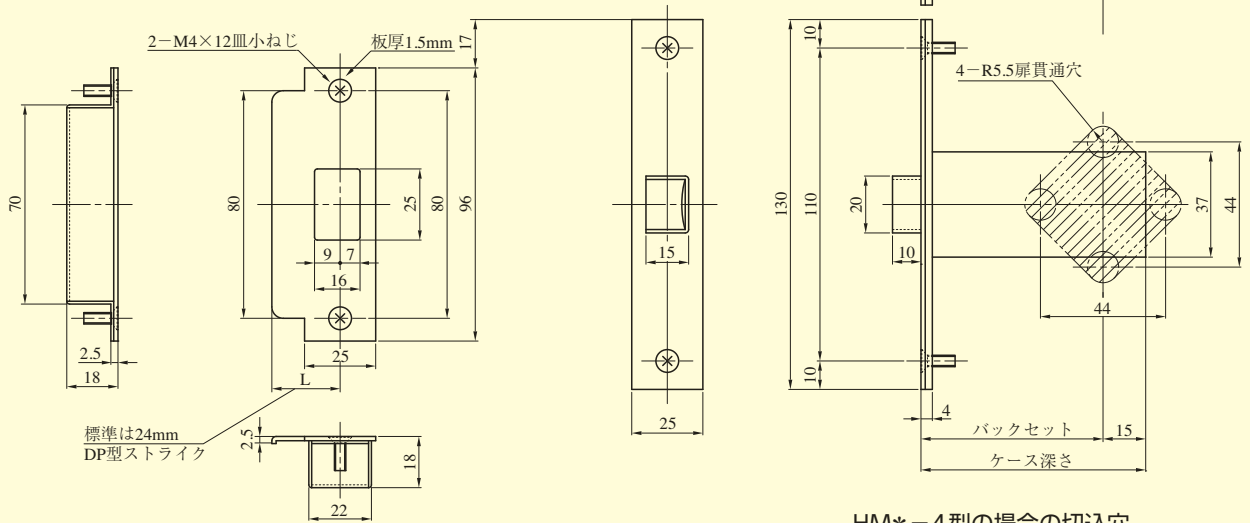


HM\*-1型



(注) (R7)はケースハンドル付の場合を示す。

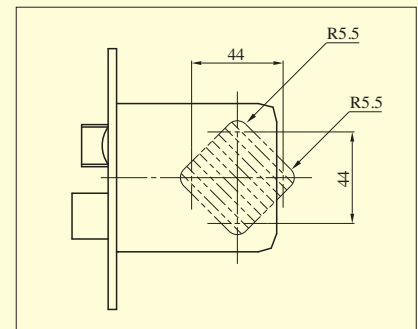
HM\*-0型



●扉厚によるストライクのL寸法(単位mm)

| 片開き扉用   |    |     | 両開き扉用   |    |     |
|---------|----|-----|---------|----|-----|
| 扉厚(㎜未満) | 記号 | L寸法 | 扉厚(㎜未満) | 記号 | L寸法 |
| 33~42   | DP | 24  | 33~37   | L  | 18  |
| 42~50   | ER | 28  | 37~42   | CM | 20  |
| 50~58   | FT | 32  | 42~46   | N  | 22  |
| 58~66   | G  | 36  | 46~50   | DP | 24  |
|         |    |     | 50~54   | Q  | 26  |
|         |    |     | 54~58   | ER | 28  |
|         |    |     | 58~62   | S  | 30  |
|         |    |     | 62~66   | FT | 32  |

HM\*-4型の場合の切込穴

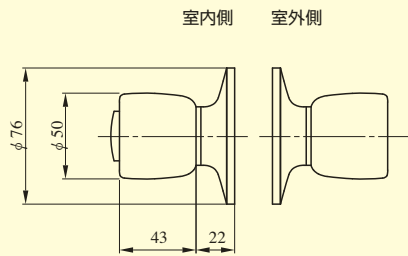


| 装着可能シリンダー | 型 式 | ノブ形状 | 機 能 | バックセット(mm) / ケース深さ(mm) | 扉厚(mm以上~mm未満) |
|-----------|-----|------|-----|------------------------|---------------|
| U9<br>JN  | HM  | D    | 1   | 51 / 70                | 33~42         |
|           |     | W    | 2   | 64 / 83                | 42~50         |
|           |     | U    | 3   | 76 / 95                | 50~58         |
|           |     | C    | 4   | 100 / 119              | 58~66         |
|           |     |      | 8   | 127 / 146              |               |
|           |     |      | 0   |                        |               |

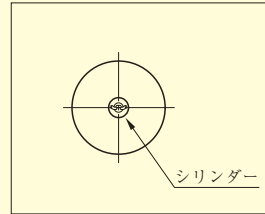
(注) 機能8型はノブ形状D・W型および扉厚33~42・42~50のみ可能です。

# HM SERIES ノブ形状

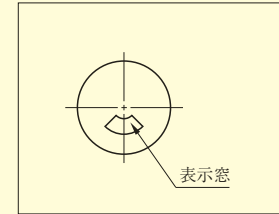
## D型ノブ



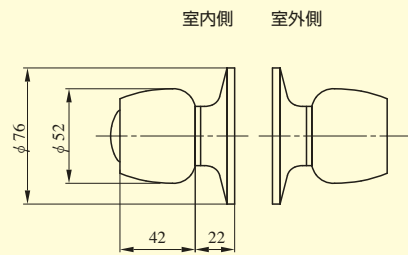
シリンダー付ノブ正面図



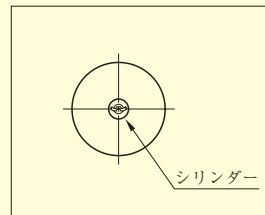
非常開装置付表示ノブ(-8型)



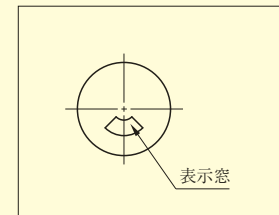
## W型ノブ



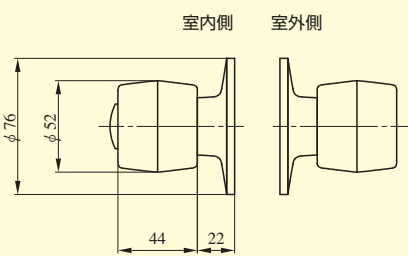
シリンダー付ノブ正面図



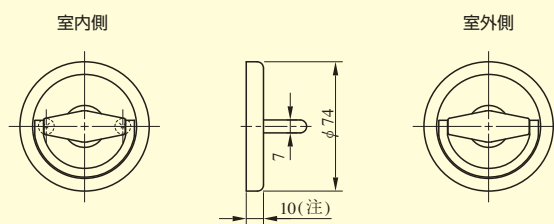
非常開装置付表示ノブ(-8型)



## U型ノブ



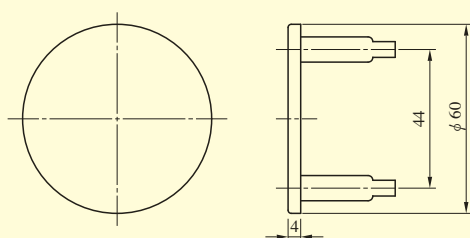
## ケースハンドル(C)



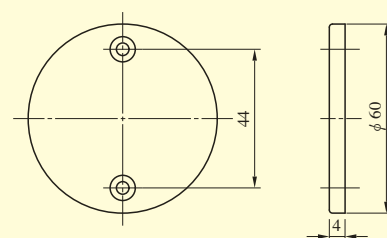
(注) HMSC のときは 12 となります。

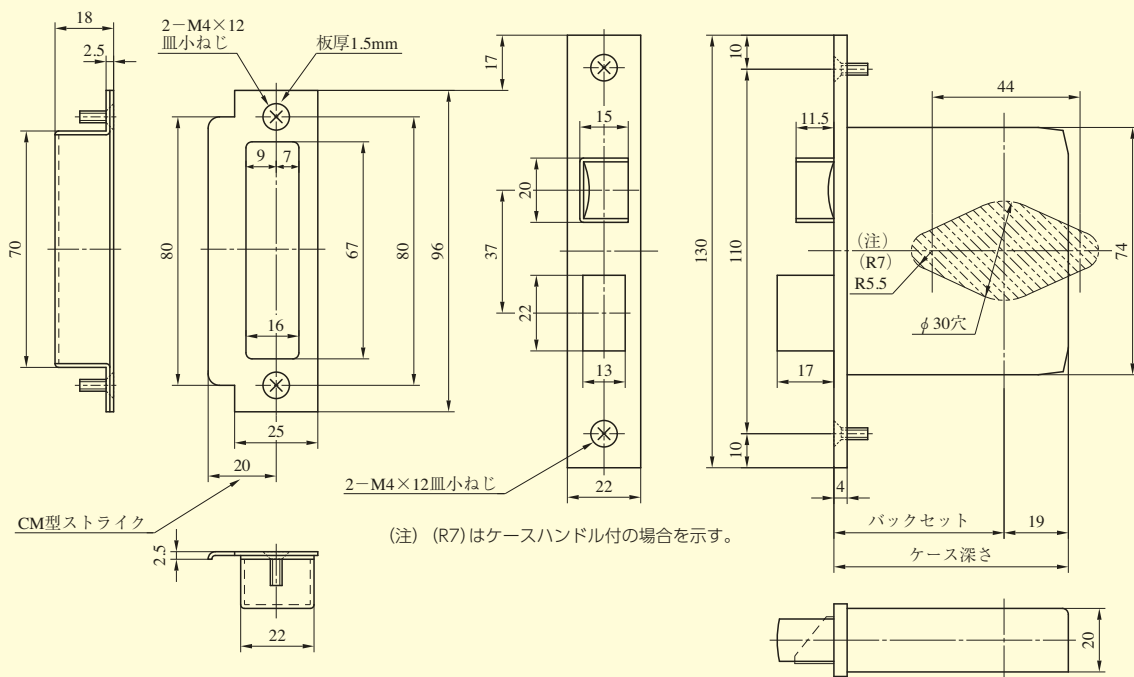
## ブランクローズ

HM・BRK(室外側)

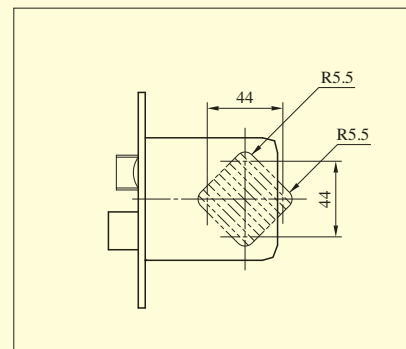


HM・BRN(室内側)





HMS\* -4型の場合の切込穴



●扉厚によるストライクのL寸法 (単位mm)

| 片開き扉用   |    |     | 両開き扉用   |    |     |
|---------|----|-----|---------|----|-----|
| 扉厚(壁~扉) | 記号 | L寸法 | 扉厚(壁~扉) | 記号 | L寸法 |
| 25~29   | CM | 20  | 25~29   | J  | 14  |
| 29~33   | CM | 20  | 29~33   | K  | 16  |

| 装着可能シリンダー | 型 式 | ノブ形状 | 機 能 | バックセット (mm) / ケース深さ (mm)      | 扉厚 (mm以上~mm未満) |
|-----------|-----|------|-----|-------------------------------|----------------|
| U9<br>JN  | HMS | D    | 1   | 51 / 70<br>64 / 83<br>76 / 95 | 25~29<br>29~33 |
|           |     | W    | 2   |                               |                |
|           |     | U    | 3   |                               |                |
|           |     | C    | 4   |                               |                |
|           |     |      | 8   |                               |                |

(注) 機能8型はノブ形状D・W型のみ可能です。