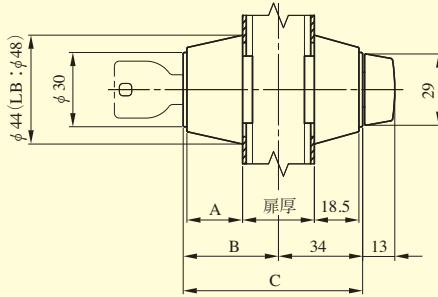


MA SERIES シリンダーの扉厚による寸法図

U9シリンダー、PRシリンダー LBシリンダー、JNシリンダー

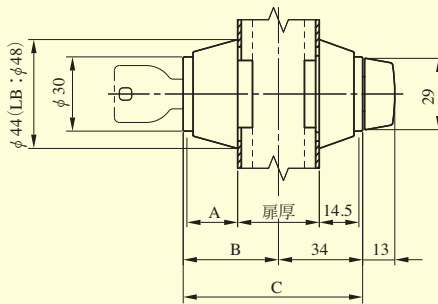
扉厚 29 mm 以上
〜 33 mm 未満

	A	B	C
U9	22.5	39.5	73.5
PR	22.5	41	75
LB	26.5	48	82
JN	22.5	38.5	72.5



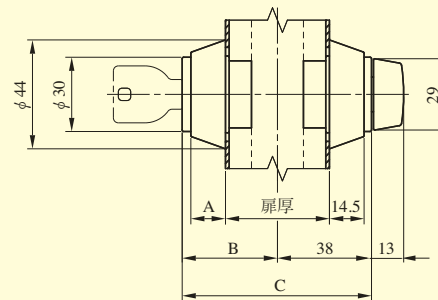
扉厚 33 mm 以上
〜 42 mm 未満

	A	B	C
U9	18.5	39.5	73.5
PR	22.5	41	75
LB	26.5	48	82
JN	18.5	38.5	72.5



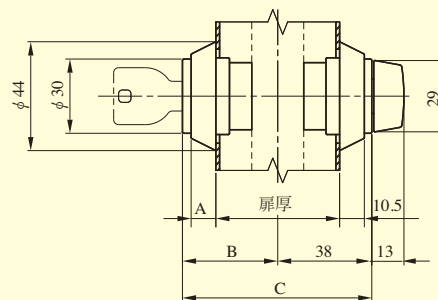
扉厚 42 mm 以上
〜 50 mm 未満

	A	B	C
U9	14.5	39.5	77.5
PR	18	41	79
LB	22.5	48	86
JN	14.5	38.5	76.5



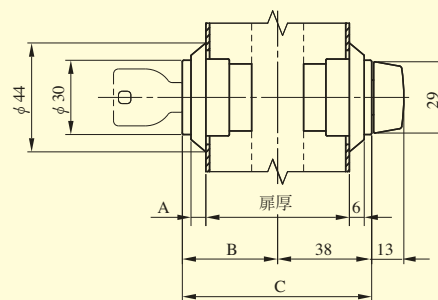
扉厚 50 mm 以上
〜 58 mm 未満

	A	B	C
U9	10.5	39.5	77.5
PR	14	41	79
LB	18	48	86
JN	10.5	38.5	76.5



扉厚 58 mm 以上
〜 66 mm 未満

	A	B	C
U9	6	39.5	77.5
PR	10	41	79
LB	14	48	86
JN	6	38.5	76.5



MA
シリンダー
寸法図