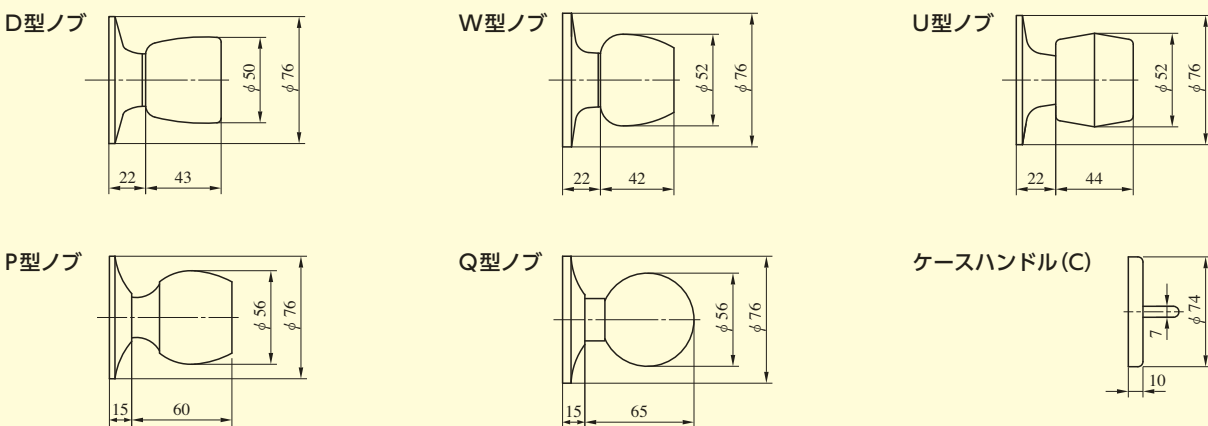


●扉厚によるストライクのL寸法(単位mm)

片開き扉用			両開き扉用		
扉厚(以上~未満)	記号	L寸法	扉厚(以上~未満)	記号	L寸法
29~33	CM	20	29~33	K	16
33~42	DP	24	33~37	L	18
42~50	ER	28	37~42	CM	20
50~58	FT	32	42~46	N	22
58~66	G	36	46~50	DP	24
			50~54	Q	26
			54~58	ER	28
			58~62	S	30
			62~66	FT	32

(注) φ14はケースハンドル付の場合を示す。

ノブ形状



装着可能シリンダー	型 式	ノブ形状	機 能	バックセット(mm) / ケース深さ(mm)	スペーシング(mm)	扉厚(mm以上~mm未満)
U9 PR LB JN	MV	D W U P Q C	1 4	64 / 86.5 76 / 98.5 100 / 122.5	80	29~33 33~42 42~50 50~58 58~66

(注) P・Q型ノブの扉厚は1ランク4mm毎になります。