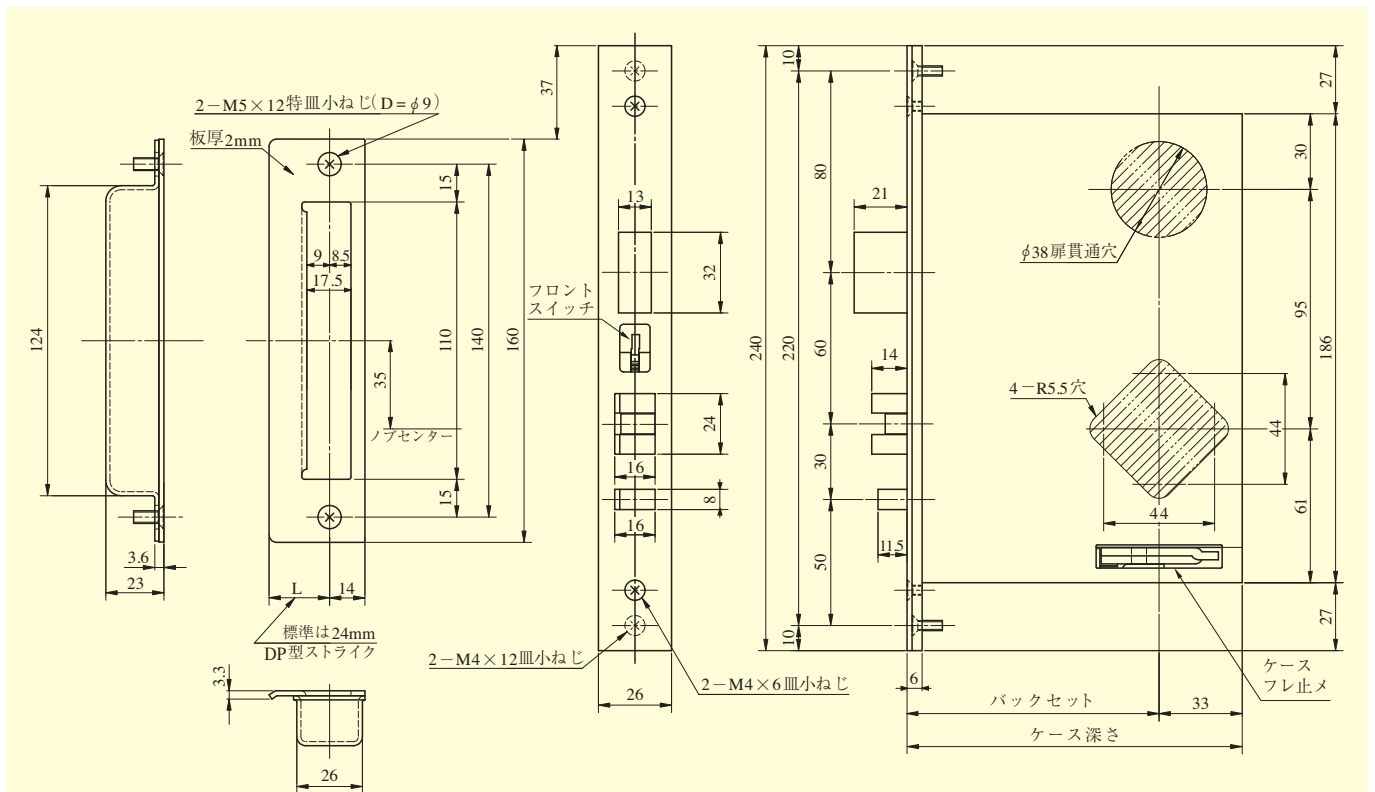


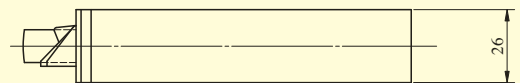
# 6MHVT SERIES

■左右勝手共通

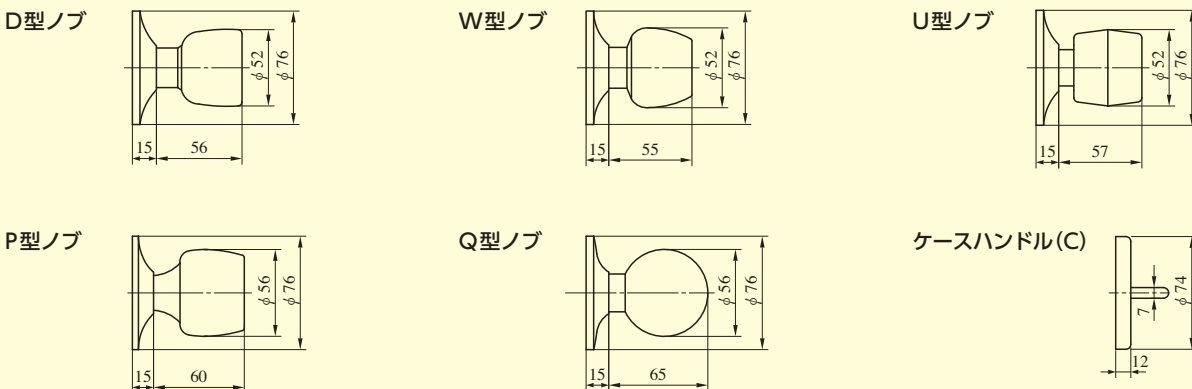


●扉厚によるストライクのL寸法(単位mm)

片開き扉用			両開き扉用		
扉厚(±1mm)	記号	L寸法	扉厚(±1mm)	記号	L寸法
33~42	DP	24	33~37	L	18
42~50	ER	28	37~42	CM	20
50~58	FT	32	42~46	N	22
58~66	G	36	46~50	DP	24
			50~54	Q	26
			54~58	ER	28
			58~62	S	30
			62~66	FT	32



ノブ形状(6MHVT、6MHVT-A共通)



装着可能シリンダー	型式	ノブ形状	機能	バックセット(mm) / ケース深さ(mm)	スペーシング(mm)	扉厚(mm以上~mm未満)
U9 PR LB JN	6MHVT	D	1	76 / 109	95	33~42 42~50 50~58 58~66
		W U P Q C	4			

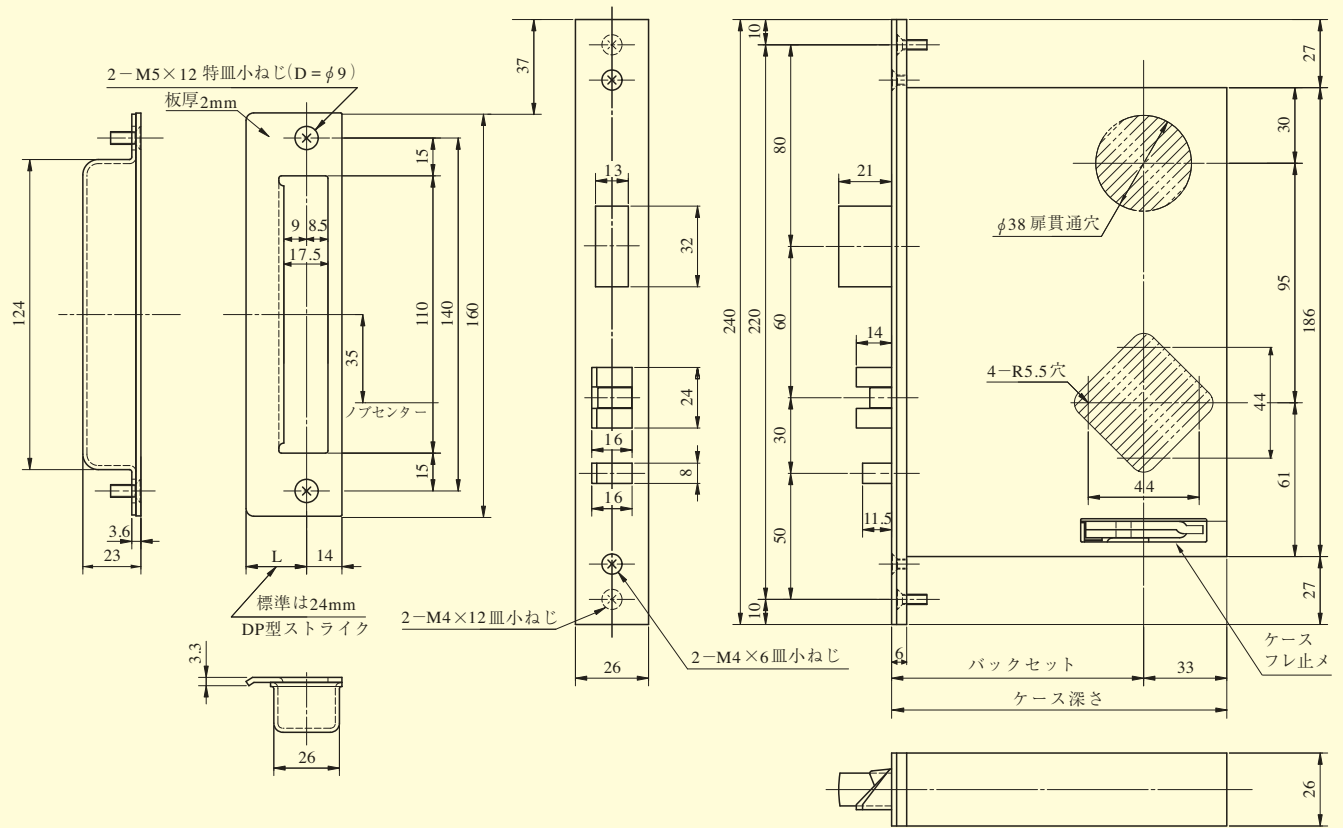
(注) LBシリンダーの場合は4型はありませんのでご注意ください。

6MHVT

# 6MHVT-A SERIES

■左右勝手共通

6MHVT-A



●扉厚によるストライクのL寸法(単位mm)

片開き扉用			両開き扉用		
扉厚(壁~扉)	記号	L寸法	扉厚(壁~扉)	記号	L寸法
33~42	DP	24	33~37	L	18
42~50	ER	28	37~42	CM	20
50~58	FT	32	42~46	N	22
58~66	G	36	46~50	DP	24
			50~54	Q	26
			54~58	ER	28
			58~62	S	30
			62~66	FT	32

(注) 6MHVT-Aシリーズのノブ形状はP235をご参照ください。

装着可能シリンダー	型式	ノブ形状	機能	バックセット(mm) / ケース深さ(mm)	スペーシング(mm)	扉厚(mm以上~mm未満)
U9 PR LB JN	6MHVT-A	D W U P Q C	1A 4A	76 / 109 100 / 133	95	33~42 42~50 50~58 58~66

(注) LBシリンダーの場合は4A型はありませんのでご注意ください。

# 6MHVS・6MHVT(-A) SERIES シリンダーの扉厚による寸法図

	U9シリンダー、PRシリンダー、JNシリンダー	LBシリンダー
扉厚 33 mm 以上 ~ 42 mm 未満		
扉厚 42 mm 以上 ~ 50 mm 未満		
扉厚 50 mm 以上 ~ 58 mm 未満		
扉厚 58 mm 以上 ~ 66 mm 未満		

6MHVS  
6MHVT  
シリンダー  
寸法図