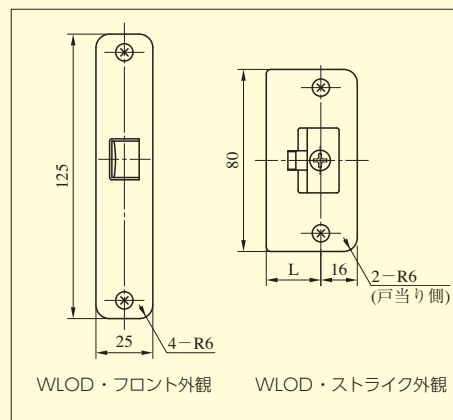


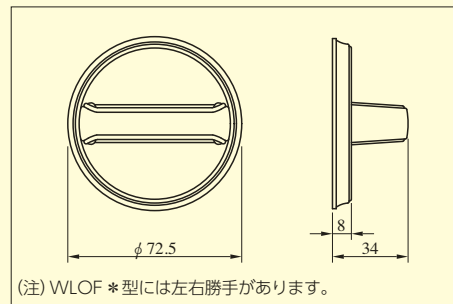
●扉厚によるストライクのL寸法(単位mm)

| 片開き扉用   |    |     | 両開き扉用   |    |     |
|---------|----|-----|---------|----|-----|
| 扉厚(㎜未満) | 記号 | L寸法 | 扉厚(㎜未満) | 記号 | L寸法 |
| 29~33   | CM | 20  | 29~33   | K  | 16  |
| 33~42   | DP | 24  | 33~37   | L  | 18  |
| 42~50   | ER | 28  | 37~42   | CM | 20  |
| 50~58   | FT | 32  | 42~46   | N  | 22  |
| 58~66   | G  | 36  | 46~50   | DP | 24  |
|         |    |     | 50~54   | Q  | 26  |
|         |    |     | 54~58   | ER | 28  |
|         |    |     | 58~62   | S  | 30  |
|         |    |     | 62~66   | FT | 32  |

ルーター加工用のストライク・フロント WLOD\*型



戸襖錠の外形寸法図



| 型 式 | レバーハンドル形状   | バックセット (mm) / ケース深さ (mm) | 扉厚 (mm以上~mm未満)                            |
|-----|---|--------------------------|---|
| WLO | 18,19,20,21,22,23,29,31,32,33,34,35,40,41,50,51,52,53,55,56,57,62,63,64,65,66,67,68,69,74,342,346,356,373,384,391,410,411,413,414,415,420,421,430,431,432,441,443,460,472 | 51 / 70<br>64 / 83       | 29~33<br>33~42<br>42~50<br>50~58<br>58~66 |

(注) レバーハンドル形状29・411型は枠に当たる場合がありますので、バックセット64mmのケースでご使用ください。