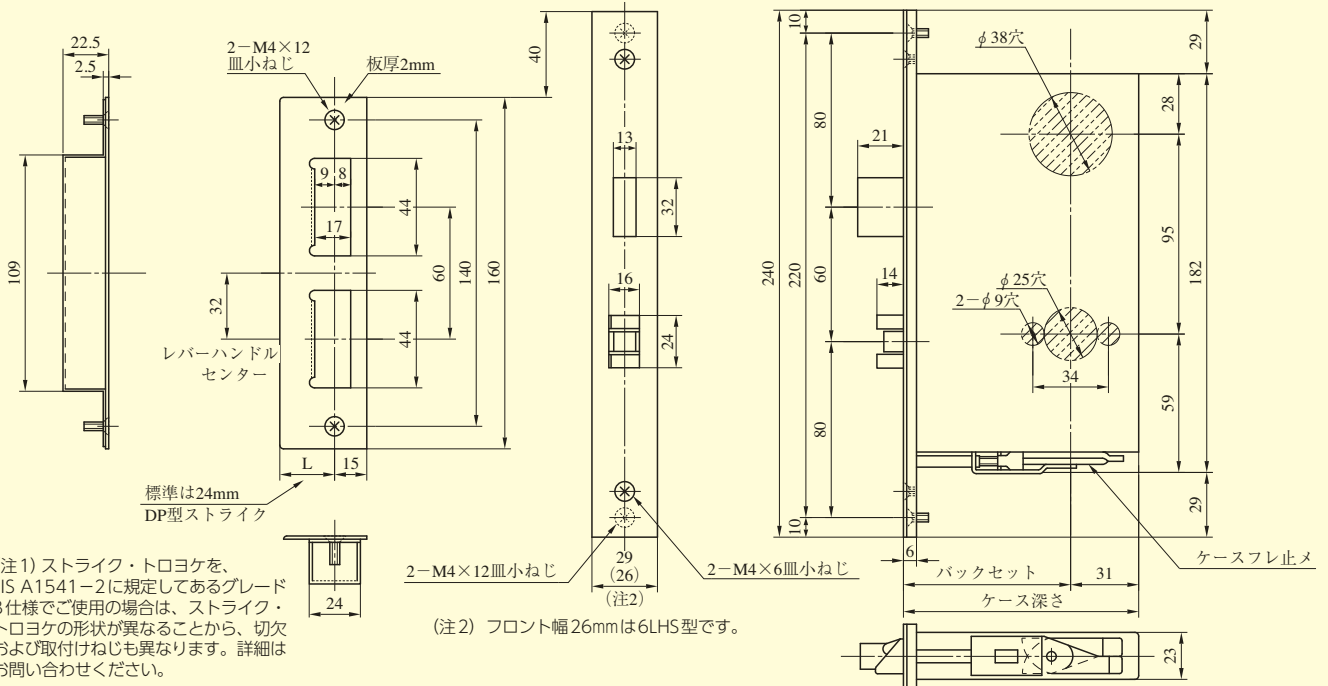
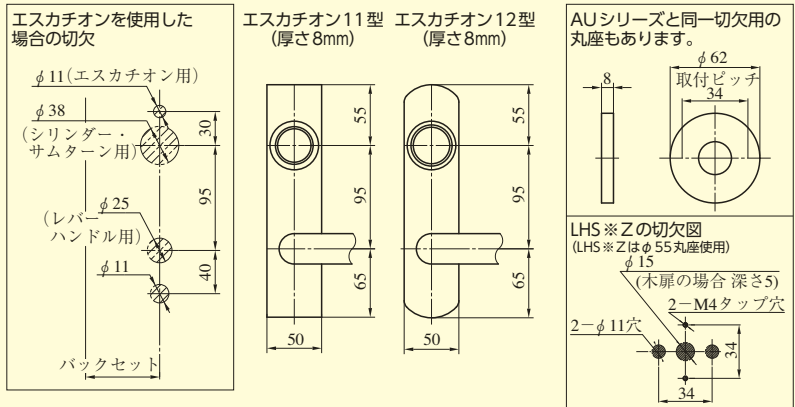


LHS

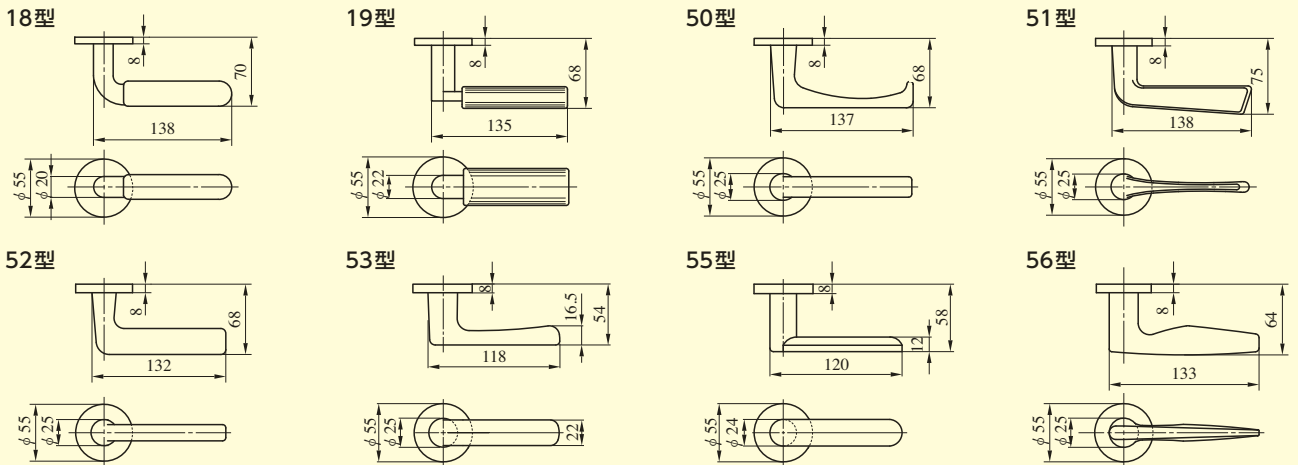


●扉厚によるストライクのL寸法(単位mm)

片開き扉用			両開き扉用		
扉厚(※～番)	記号	L寸法	扉厚(※～番)	記号	L寸法
33～42	DP	24	33～37	L	18
42～50	ER	28	37～42	CM	20
50～58	FT	32	42～46	N	22
58～66	G	36	46～50	DP	24
			50～54	Q	26
			54～58	ER	28
			58～62	S	30
			62～66	FT	32



レバーハンドル形状(LHS, LHT共通) P175へつづく



(注) LHSシリーズのこの他のレバーハンドル形状はP165～P167をご参照ください。

装着可能シリンダー	型式	レバーハンドル形状	機能	バックセット(mm) / ケース深さ(mm)	スペーシング(mm)	扉厚(mm以上～mm未満)
U9 PR(-J) LB(-J) JN	LHS	18,19,50,51,52,53,55,56, 57,64,66,68,69,74,346, 373,391,414,420,421, 430,431,432,472	1 2 3 4 6 8	64 / 95 76 / 107	95	33～42 42～50 50～58 58～66