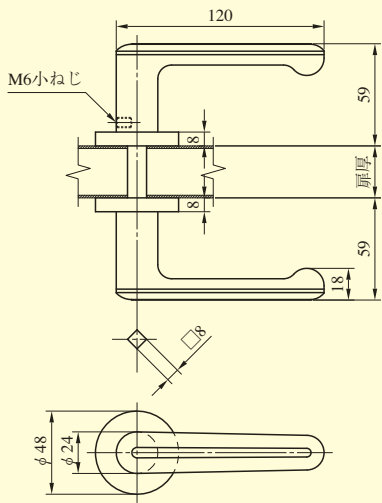
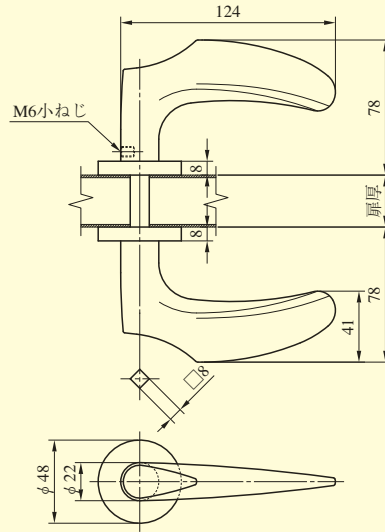


レバーハンドル形状

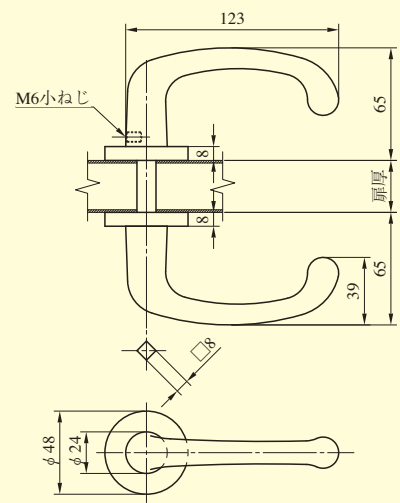
441型



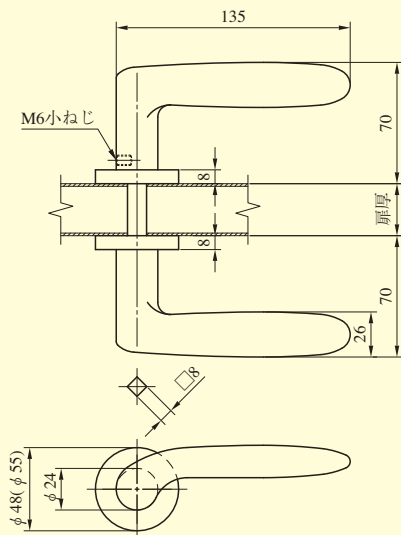
443型



460型



472型



注) (φ55) はLHSシリーズの場合を示す。