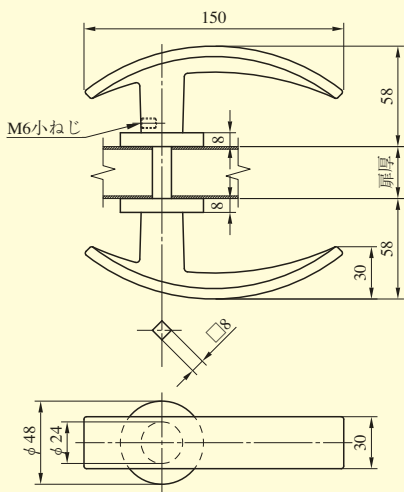


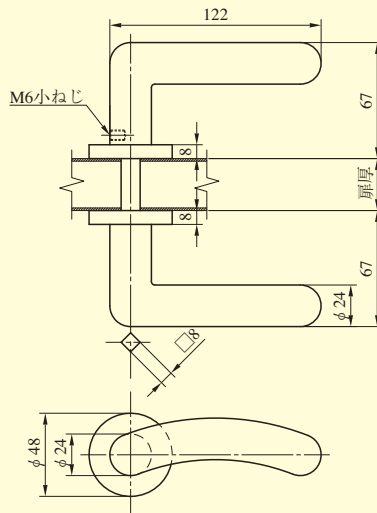
レバーハンドル形状

レバー
ハンドル

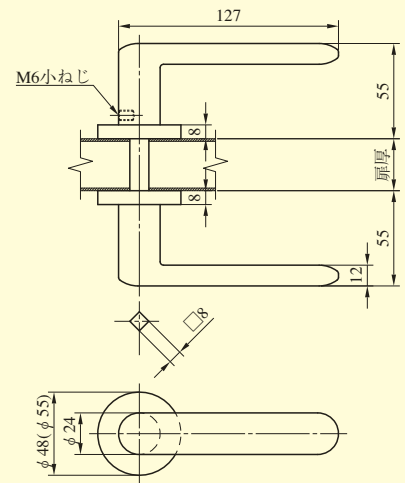
411型 注) ハンドルが枠に当たる場合がありますのでバックセット64mm以上のケースでご使用ください。



413型

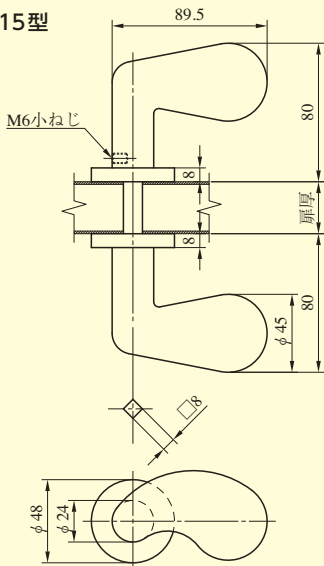


414型

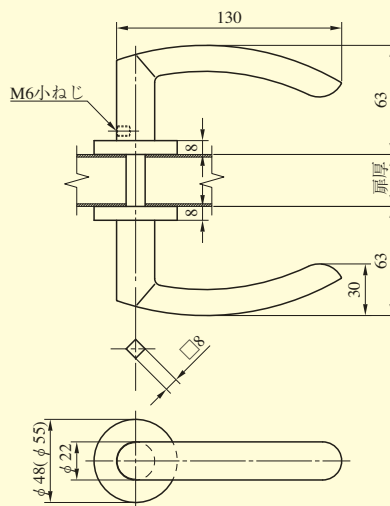


注) (φ55) はLHSシリーズの場合を示す。

415型



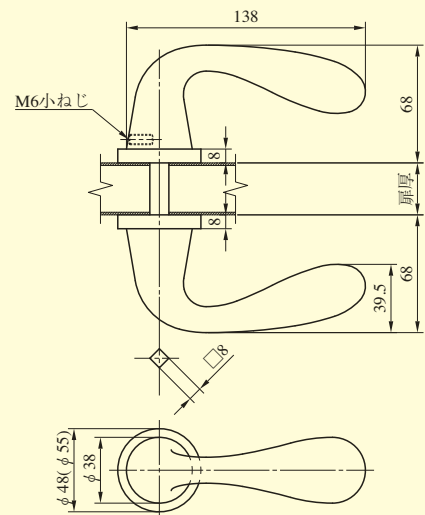
420型



注) (φ55) はLHSシリーズの場合を示す。

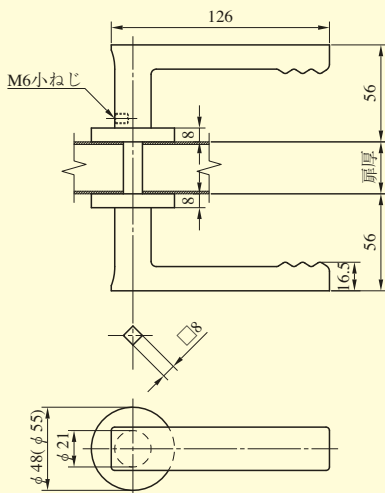
421型

注) バックセット38mm以上のケースでご使用ください。



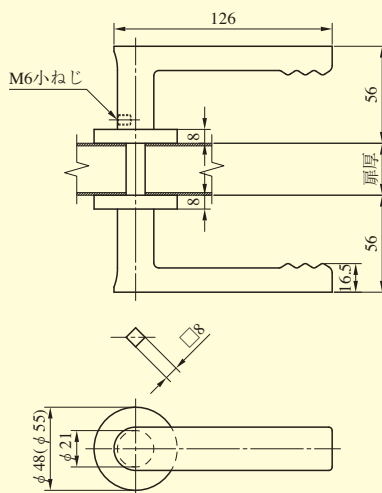
注) (φ55) はLHSシリーズの場合を示す。

430型



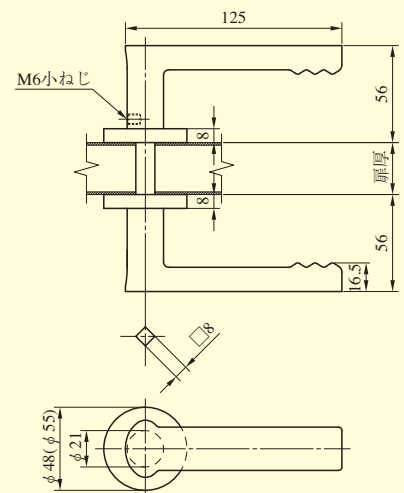
注) (φ55) はLHSシリーズの場合を示す。

431型



注) (φ55) はLHSシリーズの場合を示す。

432型



注) (φ55) はLHSシリーズの場合を示す。