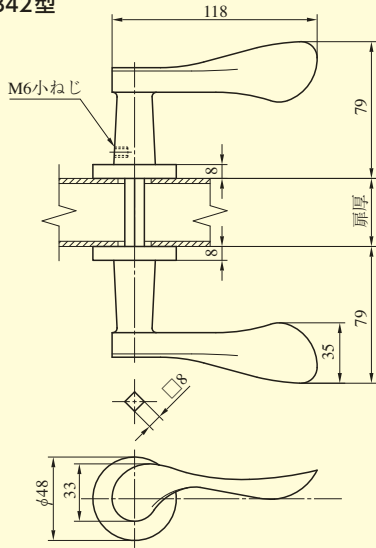
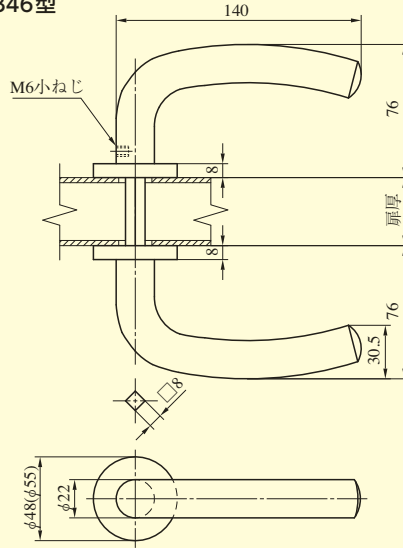


レバーハンドル形状

342型

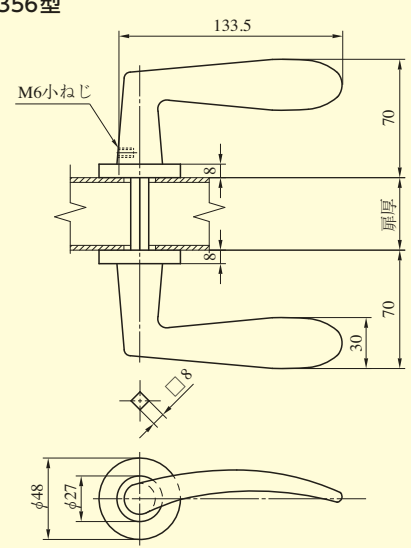


346型

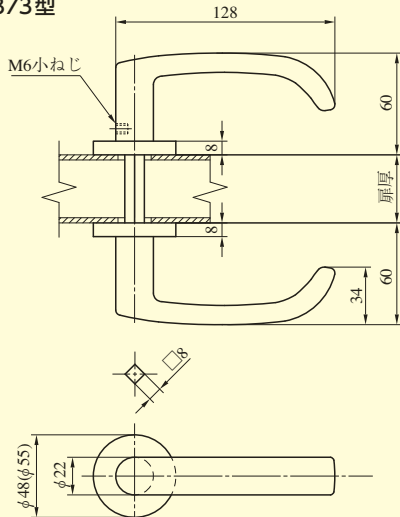


注) (φ55)はLHSシリーズの場合を示す。

356型

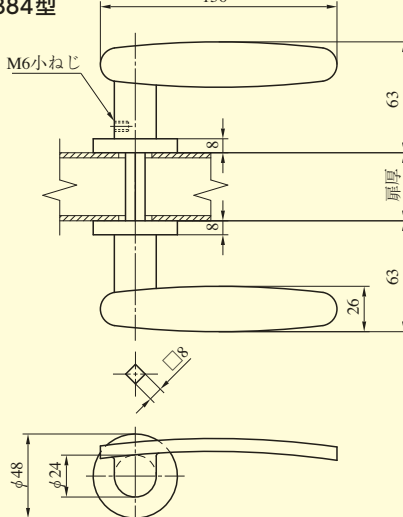


373型



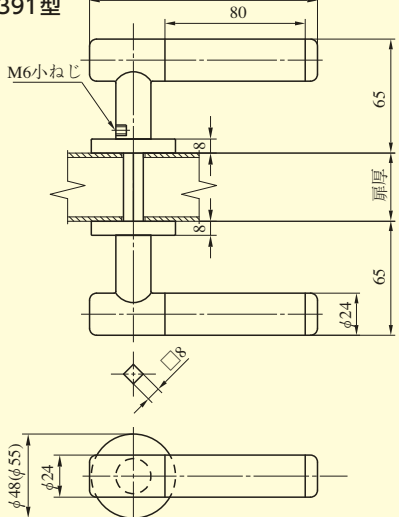
注) (φ55)はLHSシリーズの場合を示す。

384型



注) ハンドルが枠に当たる場合がありますのでバックセット51mm以上のケースでご使用ください。

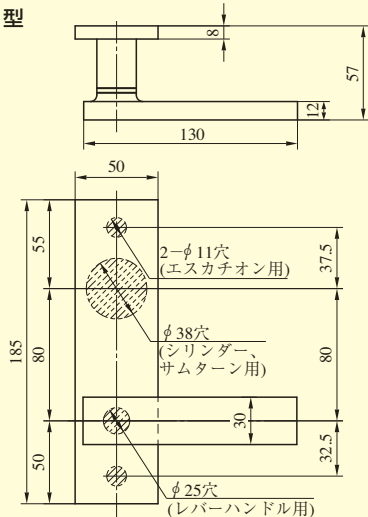
391型



注) ハンドルが枠に当たる場合がありますのでバックセット51mm以上のケースでご使用ください。

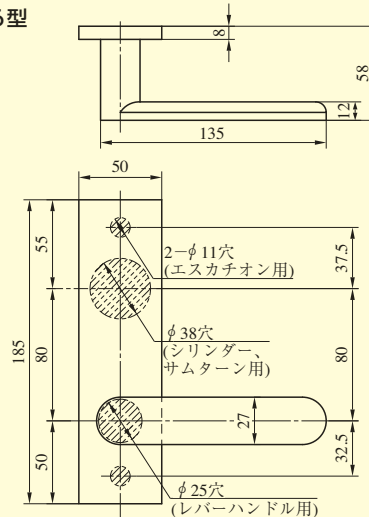
注) (φ55)はLHSシリーズの場合を示す。

63型



注) ハンドルが枠に当たる場合がありますのでバックセット51mm以上のケースでご使用ください。

66型



410型

