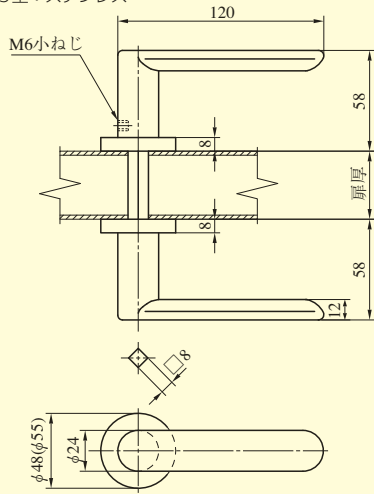


レバーハンドル形状

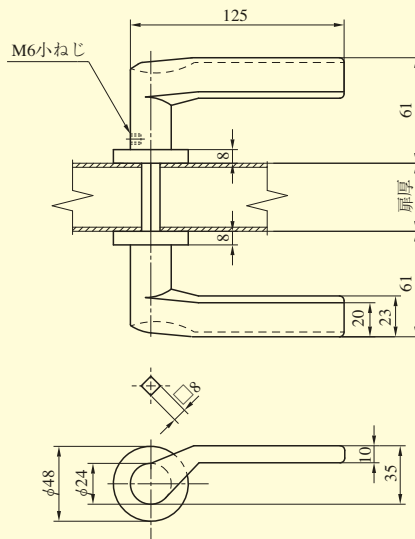
33型、55型

33型：アルミ合金
55型：ステンレス

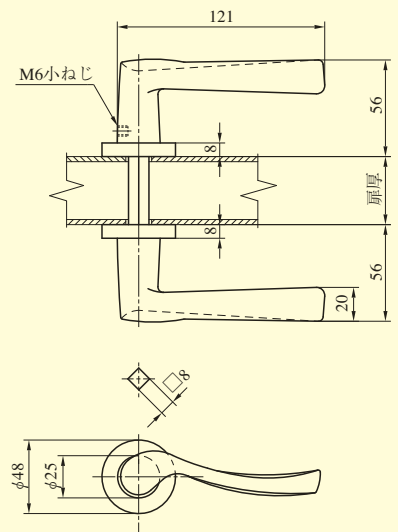


注) (φ55)はLHSシリーズの場合を示す。(55型のみ)

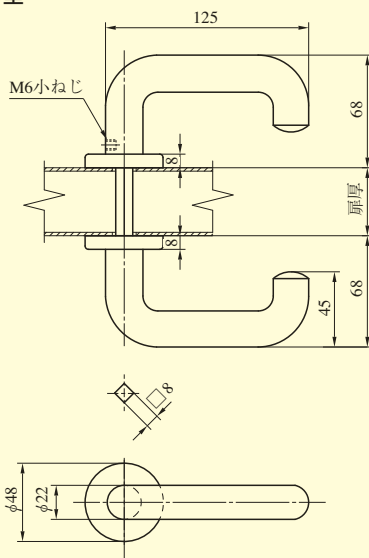
34型



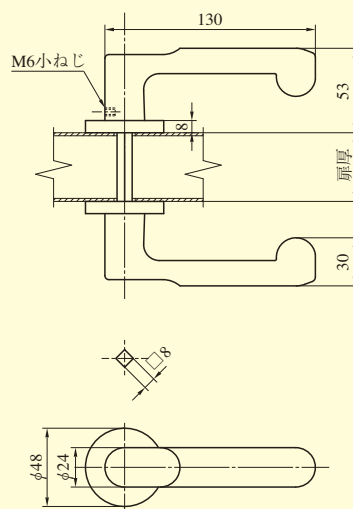
35型



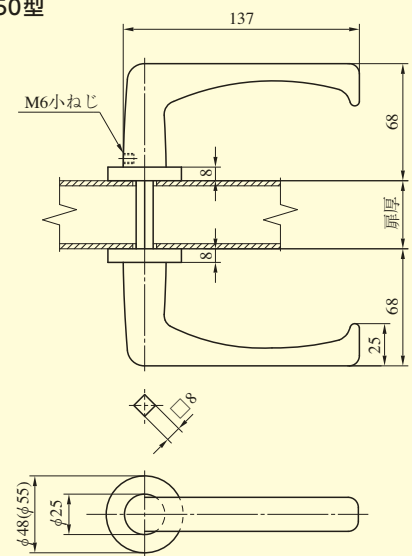
40型



41型

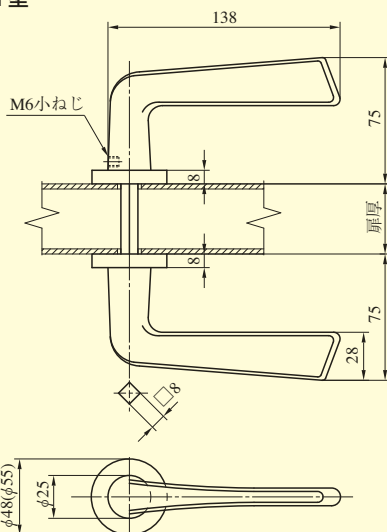


50型



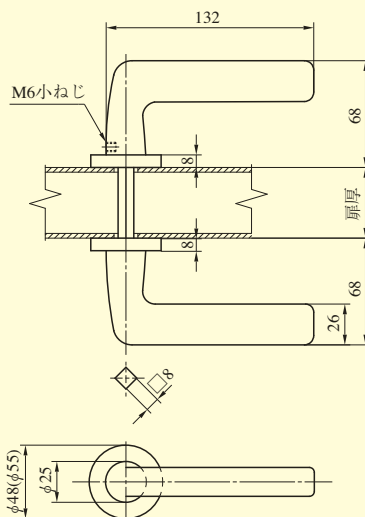
注) (φ55)はLHSシリーズの場合を示す。

51型



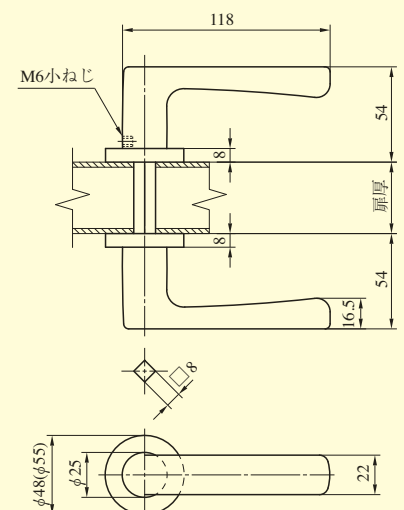
注) (φ55)はLHSシリーズの場合を示す。

52型



注) (φ55)はLHSシリーズの場合を示す。

53型



注) (φ55)はLHSシリーズの場合を示す。