

エスカチオンのデザイン・仕上により納期が異なります。無印は標準納期品、写真右上に●印のある製品は受注生産品です。(詳細はP3参照)

LV・LA・LOシリーズ用

# ELA(O)17、30 TYPE

(注) この型式はエスカチオン単体を示します。  
シリンダー、レバーハンドルは含まれませんのでご注意ください。



ステンレスセラミックダークグレイ(CD)

■仕上/使用例

U9LA50-1型 (R=ELA17)



ステンレスヘアライン (ST)



ステンレスバフ (SB)



ステンレスセラミックブロンズ (CB)



ステンレスセラミックダークグレイ (CD)

室内側 (施錠時)



ステンレスヘアライン (ST)

LO50型 (R=ELO17)



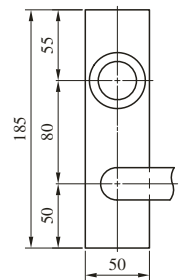
黄銅ヘアライン (BS)



黄銅バフ (YB)



ステンレスセラミックブロンズ (CB)



厚さ: ELA17=4mm  
ELA30=8mm

●この他にアルミ製 (SV, CB, GD, DB (ELA30, ELO30型のみ)) も可能です。ELA (ELO) 30型のGD, DBのみ受注生産品です。

エスカチオン

# ELA19、20 TYPE

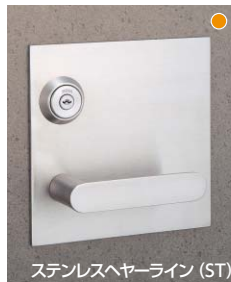
(注) この型式はエスカチオン単体を示します。  
シリンダー、レバーハンドルは含まれませんのでご注意ください。



ステンレスヘアライン (ST)

■仕上/使用例

U9LA66-1型 (R=ELA19) (右勝手を示す)



ステンレスヘアライン (ST)



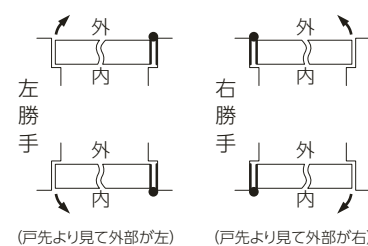
ステンレスバフ (SB)

室内側 (施錠時)



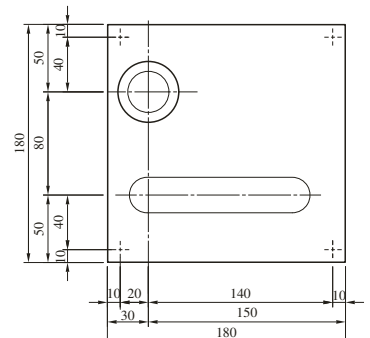
ステンレスヘアライン (ST)

●左右勝手の決め方



(戸先より見て外部が左)

(戸先より見て外部が右)



厚さ: ELA19=4mm, ELA20=2mm  
●左右勝手が異なります。上図は右勝手

●この他にCB, CD仕上も可能です。すべて受注生産品です。