

プッシュプル錠

Push-pull locks

CONTENTS

型式		本文頁	切込外観図頁
PLVF777	平行移動型鎌デッドプッシュプル錠 (防犯建物部品) ……………	418	439
PLF777	平行移動型鎌デッドプッシュプル錠 ……………	419	440
PGVF	鎌デッドプッシュプル錠 (防犯建物部品) ……………	420	441
PGF	鎌デッドプッシュプル錠 (グリップタイプ/バータイプ) ……………	422	443
POM810~813、815、818、819	プッシュプル錠 (プレートタイプ) ……………	426	445
POM801~805	プッシュプル錠 (ロングプレートタイプ) ……………	429	446
POMR913	開力軽減プッシュプル錠 …… 新製品 ……………	430	448
スクエアシリンダー (SQシリンダー)	…… 新製品 ……………	432	449
POM551~555、501、505、506	プッシュプル錠 (バータイプ) ……………	433	450
PPL	プッシュプル錠 ……………	435	452

PLVF777

平行移動型鎌デッドプッシュプル錠 (防犯建物部品)

SERIES ■用途:住宅玄関等 ■納期:標準納期品● /受注生産品○ (P3参照)



この製品は指定建物錠です。錠の性能表示はP884をご参照ください。

グリップのどこを持って動かしても、グリップ全体が平行に動作する平行移動型の鎌デッドプッシュプル錠です。(PAT)
大人でも子供でも身長の違いで使い勝手が変わることはありません。

■官民合同会議の試験に合格した防犯建物部品です。
防犯建物部品の詳細につきましてはP42、43をご参照ください。

■高い防犯性能を誇る鎌デッドとストライク。
鎌デッドを備え、ストライクの強度もアップしているため、ボール攻撃のような暴力破壊行為に対しても高い防犯性能を示します。また、鎌デッド自体は耐押し込み強度・耐側圧強度とも10,000N以上と頑丈な作りになっています。

■操作性と防犯性を兼ね備えたスイッチ式サムターンB5型を標準装備。

■操作性にも優れています。
グリップを「押す・引く」だけの動作で誰でも簡単に扉を開けられます。グリップのどこを持って動かしても、グリップ全体が平行に動作する平行移動型ですので、大人でも子供でも身長の違いで使い勝手が変わることはありません。

■シリンダーは錠ケースにピン止め方式。
シリンダーは錠ケースにピン止め方式を採用しています。万が一グリップをもぎ取られても、シリンダーはケースに固定されているので高い防犯性を実現しています。

■警備信号タイプのPLVFK型(P601)もあります。

■扉メーカーの耐震仕様にあわせた対震ストライクもあります。(893参照)
詳細はお問い合わせください。



写真はPRPLVF777DV-1型 (SF)



■カラーバリエーション ●:標準納期品 ○:受注生産品



PLVF

(注1) 外開き扉のみ使用可能です。

(注2) 取付の際にインパクトドライバーは使用しないでください。取り外しができなくなる恐れがあります。また、締めすぎると作動に支障をきたす場合があります。

仕様

装着可能シリンダー	PR・LB・JN
バックセット(mm)	64
扉厚可能範囲(mm)	36以上~40未満・40以上~44未満 44以上~45以下
材質	アルミダイカスト
仕上	ステンカラー色塗装(SF) ライトシルバー色塗装(RV) シャンパンゴールド色塗装(CG) 艶消し黒色塗装(BK)
左右勝手	左右勝手あり(発注時にご指示願います)

PLF777

SERIES ■用途:住宅玄関等 ■納期:標準納期品● /受注生産品● (P3参照)

平行移動型鎌デッドプッシュプル錠

この製品は指定建物錠です。錠の性能表示はP884をご参照ください。

グリップのどこを持って動かしても、グリップ全体が平行に動作する平行移動型の鎌デッドプッシュプル錠です。(PAT)
大人でも子供でも身長の違いで使い勝手が変わることはありません。

- 鎌デッドを備え、ストライクの強度もアップしているため、ボール攻撃のような暴力破壊行為に対しても高い防犯性能を示します。
また、鎌デッド自体は耐押し込み強度・耐側圧強度とも10,000N以上と頑丈な作りになっています。
- シリンダーは錠ケースにピン止め方式を採用しています。万が一グリップをもぎ取られても、シリンダーはケースに固定されていますので高い防犯性を実現しています。
- サムターン回しにも対応した、スイッチ式サムターンB5型が装着可能です。(オプション対応)
- 警備信号タイプのPLFK型(P601) 外出確認錠タイプのPLFZ型(P605)もあります。
- 扉メーカーの耐震仕様にあわせて対震ストライクもあります。(893参照)
詳細はお問い合わせください。



写真はPRPLF777DW-1型 (SF)



■カラーバリエーション ●:標準納期品 ●:受注生産品



SF色 ●

RV色 ●

CG色 ●

BK色 ●

(注1) 外開き扉のみ使用可能です。

(注2) 取付の際にインパクトドライバーは使用しないでください。取り外しができなくなる恐れがあります。また、締めすぎると動作に支障をきたす場合があります。

仕様

装着可能シリンダー	PR・LB・JN
バックセット(mm)	64
扉厚可能範囲(mm)	36以上~40未満・40以上~44未満 44以上~45以下
材質	アルミダイカスト
仕上	ステンカラー色塗装(SF) ライトシルバー色塗装(RV) シャンパンゴールド色塗装(CG) 艶消し黒色塗装(BK)
左右勝手	左右勝手あり(発注時にご指示願います)

PLF

PGVF

鎌デッドプッシュプル錠 (防犯建物部品)

SERIES ■用途:住宅玄関扉等 ■納期:標準納期品●(P3 参照)

この製品は指定建物錠です。錠の性能表示はP884をご参照ください。



PRPGVF713W-1型 (SF)



PRPGVF714W-1型 (SF)



PRPGVF705DV-1型 (SF)
(2013年3月末廃止予定品)



PRPGVF571DV-1型 (SF)

PGVF

■ 官民合同会議の試験に合格した防犯建物部品です。
防犯建物部品の詳細につきましてはP42、43をご参照ください。

■ 高い防犯性能を誇る鎌デッドとストライク。
鎌デッドを備えているため、ボール攻撃のような暴力破壊行為に対しても高い防犯性能を示します。

■ 操作性と防犯性を兼ね備えたスイッチ式サムターン
B5型を標準装備。

■ ハンドルを「押す・引く」だけの動作で誰でも簡単に
扉を開けられます

■ シリンダーは錠ケースにピン止め方式を採用して
います。

万が一グリップをもぎ取られても、シリンダーはケースに固定されていますので高い防犯性を実現しています。

■ ダブルロックとシングルロックの2タイプあります。
どちらも合格品です。

ダブルロック仕様 : PGVF713 (714)W-1
PGVF571 (705)DV-1

シングルロック仕様 : PGVF713 (714, 571, 705)S-1

■ ダブルロック仕様には、補助錠を一般仕様の組み合
わせとした普及タイプもあります。

型式 : PGVF713 (714, 705)DA-1

■ 対震ストライク付きもあります。(P893参照)

対震ストライク付きも防犯建物部品です。

型式 : PGF-G1.STB
PGF-G2.STB
PGF-G3.STB



(注1) 外開き扉のみ使用可能です。

(注2) 取付の際にインパクトドライバーは使用しないでください。取外しができなくなる恐れがあります。また、締めすぎると作動に支障をきたす場合があります。

機能				
装着可能シリンダー	型 式	外 側	内 側	JLMA規格
U9 PR(-J) LB(-J) JN	PGVF※W-1 PGVF※DV-1 PGVF#S-1	シリンダー ----- グリップ	防犯サムターン ----- グリップ	C111

● シリーズ名の次にある※はグリップ形状713・714型、*は571・705、#は713・714・571・705型を示します。
705型にはU9、JNシリンダーは装着できませんのでご注意ください。

仕様	
バックセット (mm)	64
扉厚可能範囲 (mm)	36以上~45以下
材質	アルミダイカスト (571型はアルミ)
仕上	ステンカラー色塗装 (SF) ライトシルバー色塗装 (RV) シャンパンゴールド色塗装 (CG) ゴールド色塗装 (GL) 艶消し黒色塗装 (BK) ※
左右勝手	左右勝手あり (発注時にご指示願います)

※571型にはBK仕上はありません。

PGF

鎌デッドプッシュプル錠

SERIES

■用途:住宅玄関等

■納期:標準納期品●(P3参照)

この製品は指定建物錠です。錠の性能表示はP884をご参照ください。



(2013年3月末廃止予定品)

■ 鎌デッドを備え、ストライクの強度もアップしているため、ボール攻撃のような暴力破壊行為に対しても高い防犯性能を示します。
また、鎌デッド自体は耐押し込み強度・耐側圧強度とも10,000N以上と頑丈な作りになっています。

■ ハンドルを「押す・引く」だけの動作で誰でも簡単に扉を開けられます

■ ハンドルはグリップタイプとバータイプの2タイプあり、グリップタイプは3種類のデザインをご用意しています。好みのハンドルをお選びいただけます。

■ シリンダーは錠ケースにピン止め方式を採用しています。

万が一グリップをもぎ取られても、シリンダーはケースに固定されていますので高い防犯性を実現しています。

■ ダブルロック仕様とシングルロック仕様の2タイプがあります。

ダブルロック仕様 : PGF713 (714) W-1
PGF571 (705) DW-1
シングルロック仕様 : PGF713 (714) S-1
PGF571 (705) SU-1

■ 操作性と防犯性を兼ね備えたスイッチ式サムターンを装着することも可能です。

スイッチ式サムターンを取付けてさらに防犯性を向上させることができます。スイッチ式サムターンは使いやすさ優先のU1型と、防犯性能優先のB5型の2種類あります。ハンドルの種類により装着できるサムターンが異なりますのでご注意ください。

PGF713、714型 : U1サムターン
PGF571型 : B5、U1サムターン
PGF705型 : B5サムターン



機能				
装着可能シリンダー	型 式	外 側	内 側	JLMA規格
U9 PR(-J) LB(-J) JN	PGF※W-1 PGF※S-1	シリンダー	サムターン	C111
	PGF※DW-1 PGF※SU-1	グリップ	グリップ	

● シリーズ名の次にある※はグリップ形状713・714型、*は571・705型を示します。705型にはU9、JNシリンダーは装着できませんのでご注意ください。

■ 内開き用も可能です。
PGF714型は内開き扉用もご用意しています。
型式 : PGF714W-N



写真はPRPGF714W-N型 (SF)

■ 標準デッドタイプ。

PGF571、705型には標準デッドタイプもあります。
(PGF713、714型は鎌デッドタイプのみです。)
型式 : PG571 (705) DW (SU) -1
鎌デッドタイプと標準デッドタイプでは枠側の切欠寸法が異なりますのでご注意ください。

■ 警備信号タイプのPGFK型 (P602)、外出確認錠タイプのPGFZ型 (P605) もあります。

■ 扉メーカーの耐震仕様にあわせた対震ストライクもあります。(893参照)

詳細はお問い合わせください。



(注1) 外開き扉用が標準です。(PGF714型のみ内開き扉用もあります)

(注2) 取付の際にインパクトドライバーは使用しないでください。取外しができなくなる恐れがあります。また、締めすぎると作動に支障をきたす場合があります。

PGF

仕様	
バックセット (mm)	64
扉厚可能範囲 (mm)	36以上~38未満・38以上~40以下 42以上~45以下
材質	アルミダイカスト (571型はアルミ)
仕上	ステンカラー色塗装 (SF) ライトシルバー色塗装 (RV) シャンパンゴールド色塗装 (CG) ゴールド色塗装 (GL) 艶消し黒色塗装 (BK) ※
左右勝手	左右勝手あり (発注時にご指示願います)

※571型にはBK仕上はありません。

PUSH-PULL HANDLE DESIGN

PGVF / PGF 共通プッシュプルバリエーション



713型 (SF)

仕上: ステンカラー色塗装
材質: アルミダイカスト



713型 (RV)

仕上: ライトシルバー色塗装
材質: アルミダイカスト



713型 (CG)

仕上: シャンパンゴールド色塗装
材質: アルミダイカスト



713型 (GL)

仕上: ゴールド色塗装
材質: アルミダイカスト



713型 (BK)

仕上: 艶消し黒色塗装
材質: アルミダイカスト



714型 (SF)

仕上: ステンカラー色塗装
材質: アルミダイカスト



714型 (RV)

仕上: ライトシルバー色塗装
材質: アルミダイカスト



714型 (CG)

仕上: シャンパンゴールド色塗装
材質: アルミダイカスト



714型 (GL)

仕上: ゴールド色塗装
材質: アルミダイカスト



714型 (BK)

仕上: 艶消し黒色塗装
材質: アルミダイカスト

PGVF
PGF

705型は2013年3月末廃止予定品です。



705型 (SF)

仕上：ステンカラー色塗装
材質：アルミダイカスト



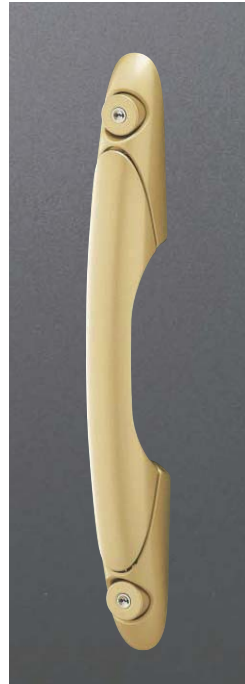
705型 (RV)

仕上：ライトシルバー色塗装
材質：アルミダイカスト



705型 (CG)

仕上：シャンパンゴールド色塗装
材質：アルミダイカスト



705型 (GL)

仕上：ゴールド色塗装
材質：アルミダイカスト



705型 (BK)

仕上：艶消し黒色塗装
材質：アルミダイカスト



571型 (SF)

仕上：ステンカラー色塗装
材質：アルミ



571型 (RV)

仕上：ライトシルバー色塗装
材質：アルミ



571型 (CG)

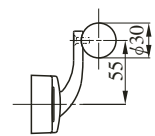
仕上：シャンパンゴールド色塗装
材質：アルミ



571型 (GL)

仕上：ゴールド色塗装
材質：アルミ

571型 バー形状
詳細図はP444参照



H=450mm

PGVF
PGF

POM SERIES プッシュプル錠 (プレートタイプ)

■用途: 住宅玄関等 ■納期: 標準納期品 ●/受注生産品 ● (P3 参照)



写真はPOM818型 (SF)
(プレート上下部にPRDAFを取り付けた場合)

■操作性に優れています。

ハンドルを「押す・引く」だけの動作で誰でも簡単に扉を開けられます。

■豊富なプレートハンドルの種類。

ショートタイプやロングタイプ、また木製プレートとのコンビネーションタイプもご用意しています。

(P427～429参照)

■空錠タイプです。

空錠タイプのため、各種本締錠、シリンダーとの組み合わせが自由に行えます。本締錠には鎌デッド本締錠DAFシリーズ (P260) が最適です。

注1) 外開き扉のみ使用可能です。

注2) 取付の際にインパクトドライバーは使用しないでください。取り外しができなくなる恐れがあります。また、締めすぎると作動に支障をきたす場合があります。

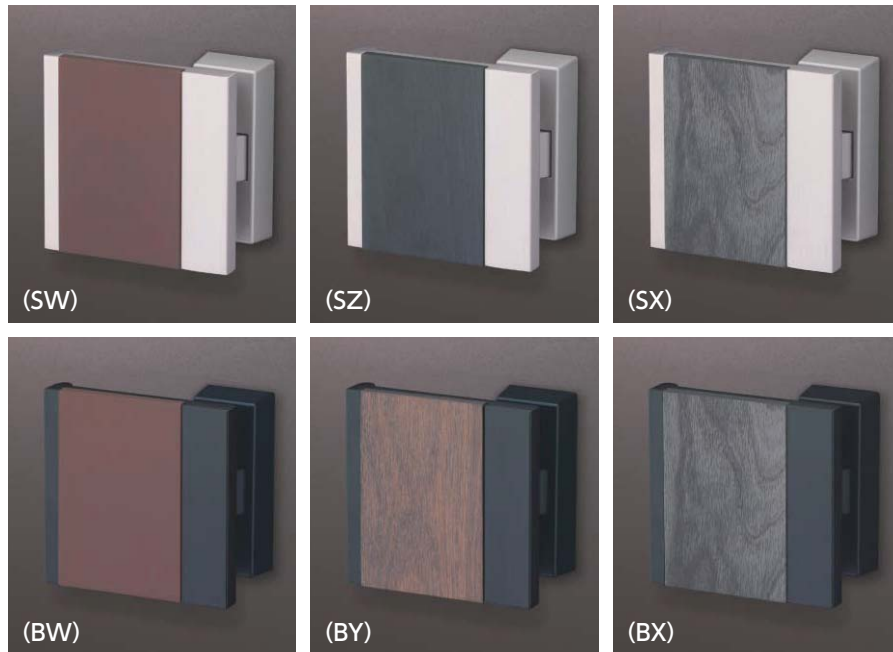
■仕様

バックセット (mm)	64
扉厚可能範囲 (mm以上～mm未満)	33～42・42～50・50～58・58～66 (801～805型は33～42・42～50)
材質	アルミ
仕上	P427～429参照

POM810 type

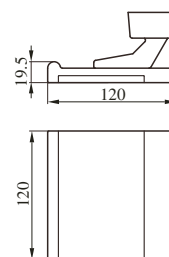


写真はPOM810型 (SY)
(PRDAFをプレート上下部に取り付けた場合)



仕上・納期一覧

	木製プレート			
	スコッチ	ブラウン	グレー	ブラック
半艶ヘヤーラインステンカラーアルマイト (SR)	SY ●	SW ●	SX ●	SZ ●
艶消し黒色塗装 (BK)	BY ●	BW ●	BX ●	—



(注) 810typeは強化木を使用しているため、外部でのご使用はお控えください。

POM819 type (2013年3月末廃止予定品)



写真はPOM819型 (SF)
(PRDAFをプレート上下部に取り付けた場合)



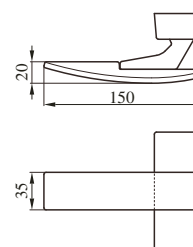
ステンカラー色塗装 (SF) ●



シャンパンゴールド色塗装 (CG) ●



艶消し黒色塗装 (BK) ●



POM

POM

SERIES

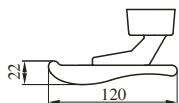
プッシュプル錠 (プレートタイプ)

■用途：住宅玄関等 ■納期：標準納期品 ●/受注生産品 ○ (P3参照)

■POM811 type



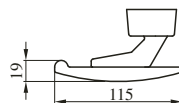
■カラーバリエーション



■POM812 type



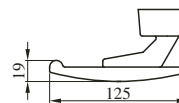
■カラーバリエーション



■POM813 type



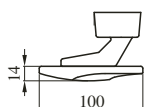
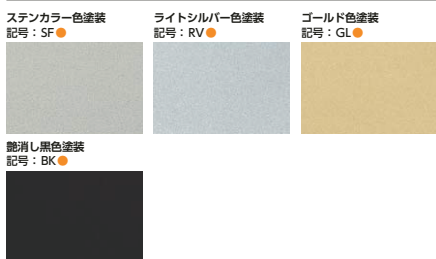
■カラーバリエーション



■POM815 type



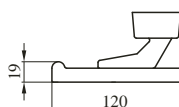
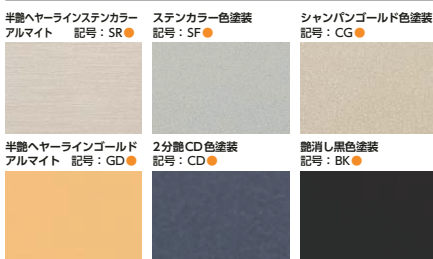
■カラーバリエーション



■POM818 type



■カラーバリエーション



POM

POM801 type

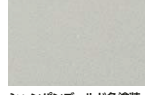


カラーバリエーション

鏡面シルバーアルマイト
記号: S1 ●



ステンカラー色塗装
記号: SF ●



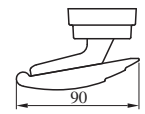
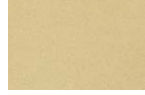
シャンパンゴールド色塗装
記号: CG ●



鏡面ゴールドアルマイト
記号: G1 ●



ゴールド色塗装
記号: GL ●



(S1) W90 × H280

POM802 type



カラーバリエーション

半艶ヘヤーラインステンカラーアルマイト 記号: SR ●



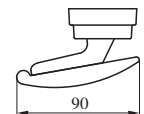
ステンカラー色塗装
記号: SF ●



ライトシルバー色塗装
記号: RV ●



シャンパンゴールド色塗装
記号: CG ●



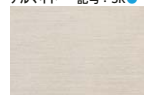
(SR) W90 × H280

POM803 type

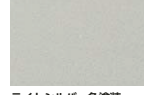


カラーバリエーション

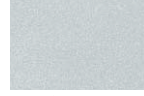
半艶ヘヤーラインステンカラーアルマイト 記号: SR ●



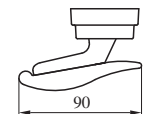
ステンカラー色塗装
記号: SF ●



ライトシルバー色塗装
記号: RV ●



シャンパンゴールド色塗装
記号: CG ●



(RV) W90 × H280

POM804 type



カラーバリエーション

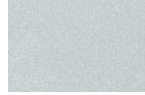
半艶ヘヤーラインステンカラーアルマイト 記号: SR ●



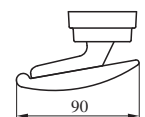
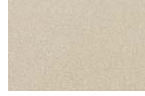
ステンカラー色塗装
記号: SF ●



ライトシルバー色塗装
記号: RV ●



シャンパンゴールド色塗装
記号: CG ●



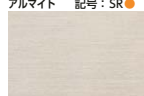
(SF) W90 × H350

POM805 type



カラーバリエーション

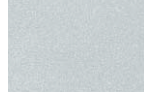
半艶ヘヤーラインステンカラーアルマイト 記号: SR ●



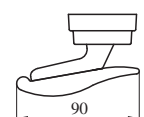
ステンカラー色塗装
記号: SF ●



ライトシルバー色塗装
記号: RV ●



シャンパンゴールド色塗装
記号: CG ●



(CG) W90 × H350

POM

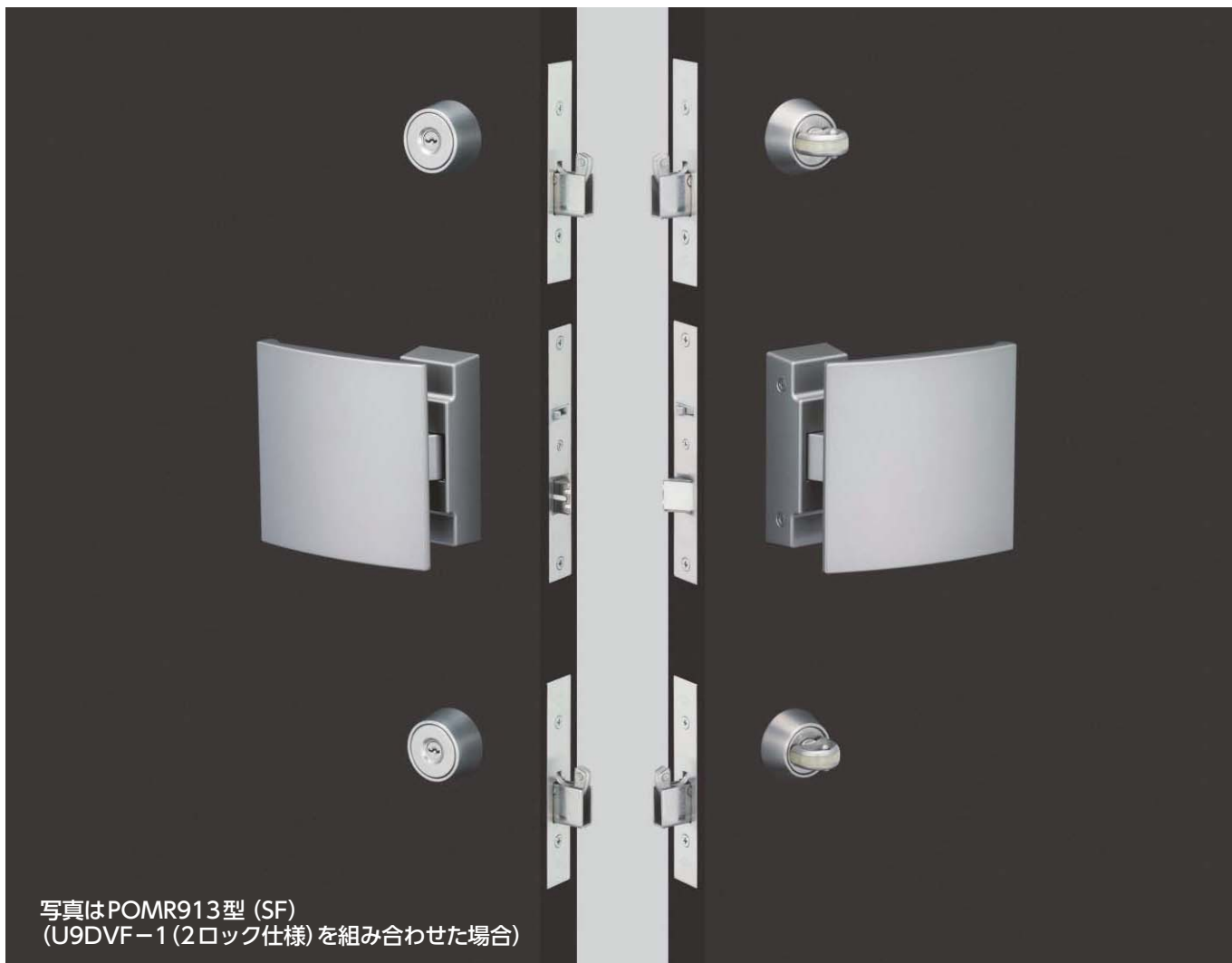
805typeは2013年3月末廃止予定品です。

POMR SERIES

開力軽減プッシュプル錠 (PAT.P)

■用途：住宅玄関等 ■納期：標準納期品 ● (P3参照)

新製品

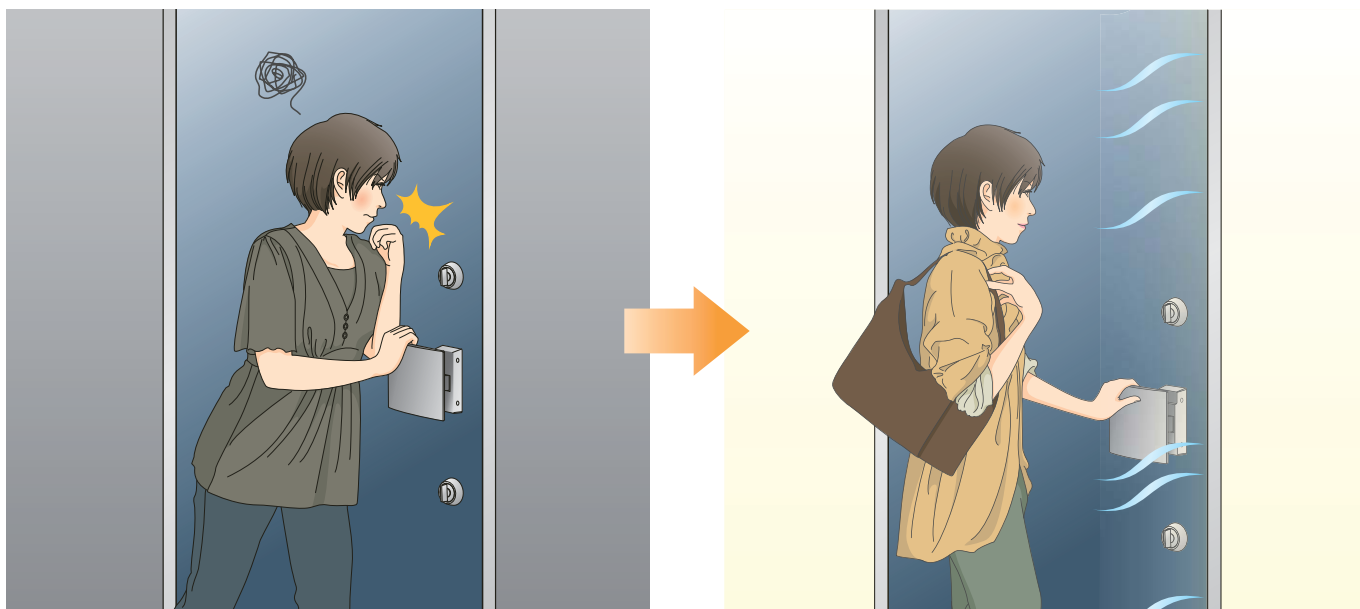


写真はPOMR913型 (SF)
(U9DVF-1 (2ロック仕様) を組み合わせた場合)

※製品の外観をわかりやすく見せるため、平フロントを取付けています。

風が強い時、レンジフードを使用している時に玄関扉が開かない —— そんな悩みを解決します。

開力軽減プッシュプル錠POMR型 (PAT.P)



従来の場合

開力軽減POMRの場合

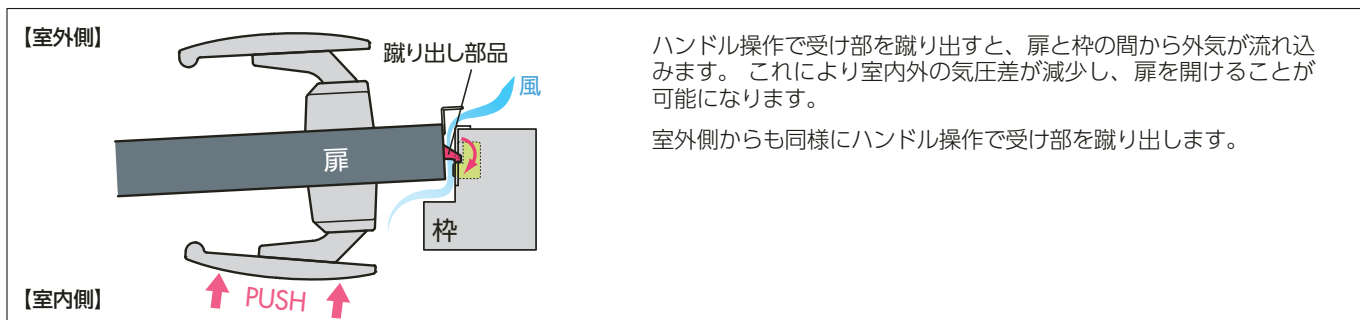
■錠前自体に扉蹴り出し機能を装備。(PAT.P)

ハンドル操作と連動する蹴り出し機能により、従来の約半分のハンドル操作力で扉枠の受け部を蹴り出すことができます。この扉と枠の隙間により室内外の気圧差が減少*し、その結果扉を開けることが可能になります。

*気圧差減少の速さは、居室の環境により異なります。



*製品の機構をわかりやすく見せるため、扉と枠の一部を省略しています。
*写真は対震ストライクです。



■扉のデザインを損ないません。

錠前本体に蹴り出し機能を装備しているため、扉のデザインを損なうことがありません。

■CP錠、電気錠との組み合わせも可能です。

POMRとCP本締錠DVFの組み合わせも可能です。また、電気錠(iEL等)を組み合わせると電気錠仕様も可能です。

■カラーバリエーション

仕上はステンカラー色塗装(SF)と半艶ヘヤーラインゴールドアルマイト(GD)の2種類をご用意しています。



ステンカラー色塗装(SF)



半艶ヘヤーラインゴールドアルマイト(GD)

■仕様

バックセット(mm)	64
扉厚可能範囲(mm)	36(その他の扉厚についてはご相談ください)
仕上	ステンカラー色塗装(SF) 半艶ヘヤーラインゴールドアルマイト(GD) ^(注2)
オシタデザイン	913型のみ
左右勝手	共通 ^(注3)

(注1) 外開き扉のみ使用可能です。

(注2) 台座、グリップアームの仕上は近似色塗装です。

(注3) 左右勝手の違いは天地反転対応となり、ラッチの位置関係が逆になります。

(注4) 対震ストライク付もあります。

本製品の詳細については、当社までお問い合わせください。

POMR

スクエアシリンダー

■用途:住宅玄関等 ■納期:標準納期品●(P3参照)

新製品



写真はPRDA2F-1SQ (2ロック仕様) + POM818型
仕上:ステンカラー色塗装 (SF)

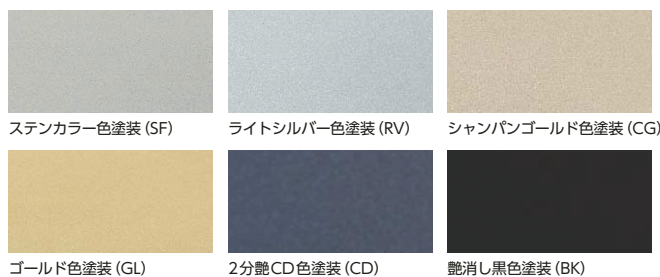
■ シリンダー、台座、プッシュプルプレートを同一テイストのデザインで統一しました。

プッシュプル玄関錠POMシリーズの角形台座と意匠をあわせた、角形タイプのシリンダーです。

■ iEL、警備信号錠との組み合わせも可能です。詳細はお問い合わせください。

注) サムターン形状(室内側)は従来の丸型タイプです。

■ カラーバリエーション



ステンカラー色塗装 (SF)

ライトシルバー色塗装 (RV)

シャンパンゴールド色塗装 (CG)

ゴールド色塗装 (GL)

2分艶CD色塗装 (CD)

艶消し黒色塗装 (BK)

SQ

■仕様 (一般仕様)

型式	DA2F-□SQ (L2) (□は機能番号1、2、4型を示す)
装着可能シリンダー	PR
対象錠種	DA2Fシリーズ
扉厚可能範囲 (mm以上~mm未満)	33~42・42~50
材質	シリンダーカバー : 樹脂製 カザリツツ : アルミ
仕上	ステンカラー色塗装 (SF) ライトシルバー色塗装 (RV) シャンパンゴールド色塗装 (CG) ゴールド色塗装 (GL) 2分艶CD色塗装 (CD) 艶消し黒色塗装 (BK)

■仕様 (官民仕様)

型式	DVF-□SQ (L2) (□は機能番号1、4型を示す)
装着可能シリンダー	PR
対象錠種	DVFシリーズ
扉厚可能範囲 (mm以上~mm以下)	36~45
材質	シリンダーカバー : 樹脂製 カザリツツ : アルミ
仕上	ステンカラー色塗装 (SF) シャンパンゴールド色塗装 (CG) 艶消し黒色塗装 (BK)

POM

プッシュプル錠 (バータイプ)

SERIES

■用途:住宅玄関等

■納期:標準納期品 ● /受注生産品 ○ (P3参照)



写真はPOM551型 (SV)
(バー上下部にPRDAを取り付けた場合)

■ **バータイプのプッシュプル錠です。**

シンプルでスリムなデザインのバーハンドルです。

■ **操作性にも優れています。**

ハンドルを「押す・引く」だけの動作で誰でも簡単に扉を開けられます。

■ **空錠タイプです。**

空錠タイプのため、本締錠DAシリーズ (P258) との組み合わせが行えます。(DAFシリーズはバックセット64mmのみとなりますのでご注意ください。)

■ **子扉用固定ハンドルもあります。**

型式: POM501 (505、506、551、553、554、555) Z型

■ **内開き用ハンドルもあります。**

型式: POM501 (505、506) -N型

注1) 外開き扉のみ使用可能です。

注2) 取付の際にインパクトドライバーは使用しないでください。取り外しができなくなる恐れがあります。また、締めすぎると作動に支障をきたす場合があります。

■ **仕様**

バックセット (mm)	51
扉厚可能範囲 (mm以上~mm未満)	33~42・42~50

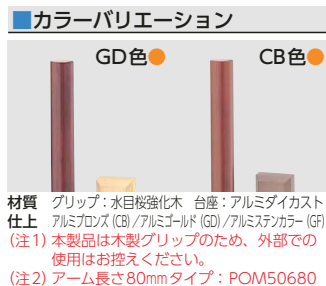
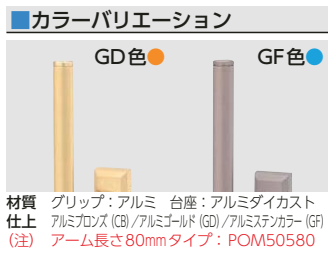
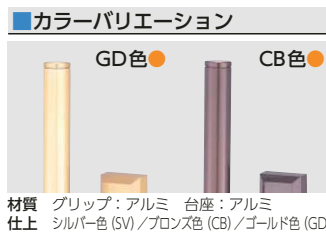
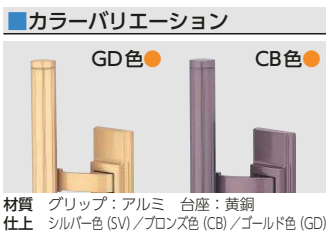
POM

POM

SERIES

プッシュプル錠 (バータイプ)

■用途:住宅玄関等 ■納期:標準納期品● / 受注生産品○ (P3参照)



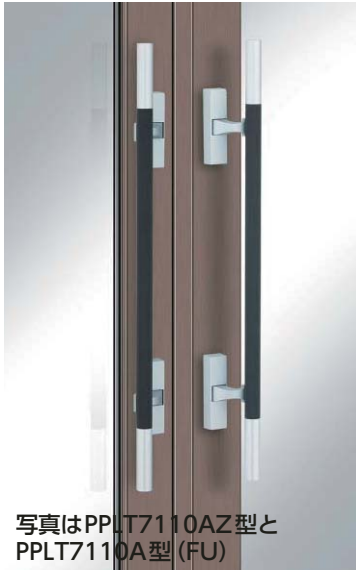
POM

PPL SERIES

プッシュプル錠

■用途:住宅玄関/ホテルの宴会場/共用口の扉等 ■納期:受注生産品●(P3参照)

PPLT7110A type



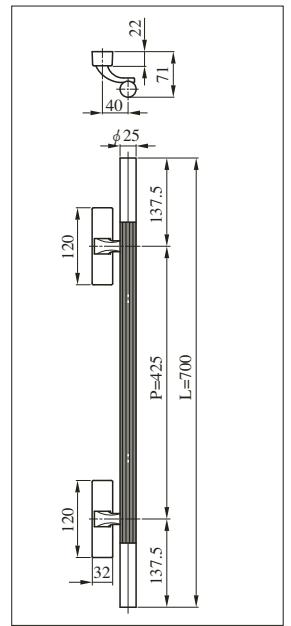
写真はPPLT7110AZ型とPPLT7110A型(FU)

- 子扉用固定ハンドル: PPLT7110AZ型
- 内開き用: PPLT7110A-N型



PPLT7110A (BD)

仕様	
バックセット (mm)	31・51
材質/仕上	[FU] グリップ: アルミニウムフロストブラック+アルミニウムフロストシルバー 台 座: 艶消しシルバー色塗装
	[BD] グリップ: アルミニウムフロストシルバー+アルミニウムフロストブラック 台 座: 艶消しブラック色塗装
扉厚可能範囲 (mm以上~mm未満)	33~42・42~50・50~58・58~66



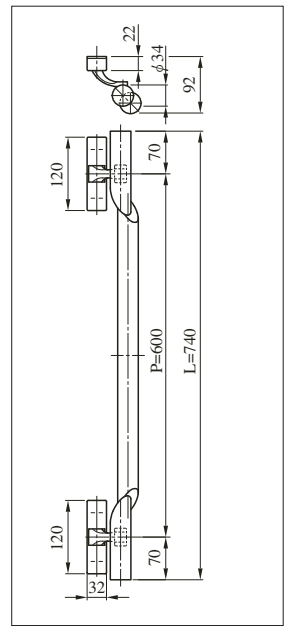
PPLT3053A type



写真はPPLT3053AZ型とPPLT3053A型(VI)

- 子扉用固定ハンドル: PPLT3053AZ型
- 内開き用: PPLT3053A-N型

仕様	
バックセット (mm)	31・51
材質/仕上	[VI] グリップ: ステンレスバイブレーション+パフ 台 座: 黄銅クローム
扉厚可能範囲 (mm以上~mm未満)	33~42・42~50・50~58・58~66



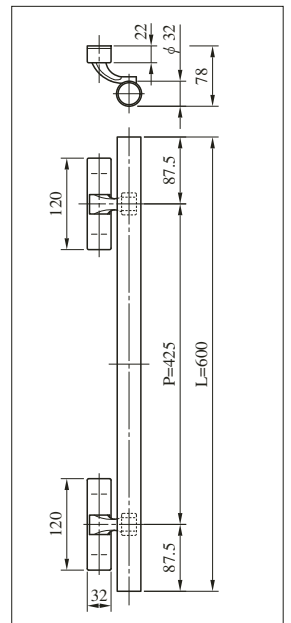
PPLT52A type



写真はPPLT52AZ型とPPLT52A型(YB)

- 子扉用固定ハンドル: PPLT52AZ型
- 内開き用: PPLT52A-N型

仕様	
バックセット (mm)	31・51
材質/仕上	[YB] グリップ: 黄銅パフ 台 座: 黄銅パフ
扉厚可能範囲 (mm以上~mm未満)	33~42・42~50・50~58・58~66



PPL

PPL SERIES

プッシュプル錠

■用途：住宅玄関/ホテルの宴会場/共用口の扉等 ■納期：受注生産品●(P3参照)

PPLT520A type



写真はPPLT520AZ型とPPLT520A型(CB)

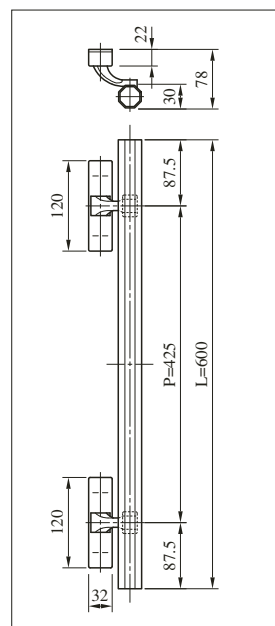
- 子扉用固定ハンドル：PPLT520AZ型
- 内開き用：PPLT520A-N型



PPLT520A (SV)

仕様

バックセット (mm)	31・51
材質/仕上	[SV] グリップ：アルミシルバー 台座：黄銅ホワイトブロンズ
	[CB] グリップ：アルミブロンズ 台座：黄銅CB色塗装
扉厚可能範囲 (mm以上～mm未満)	33～42・42～50・50～58・58～66



PPLT570A type

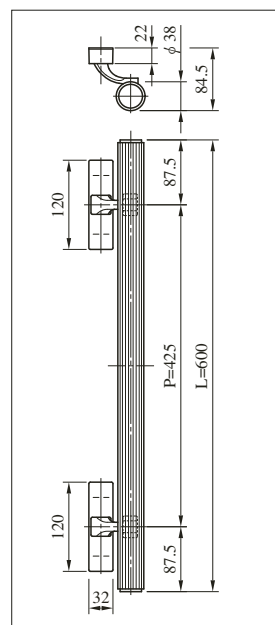


写真はPPLT570AZ型とPPLT570A型(ST)

- 子扉用固定ハンドル：PPLT570AZ型
- 内開き用：PPLT570A-N型

仕様

バックセット (mm)	31・51
材質/仕上	[ST] グリップ：ステンレスヘアライン 台座：黄銅ホワイトブロンズ
扉厚可能範囲 (mm以上～mm未満)	33～42・42～50・50～58・58～66



PPLT580A type

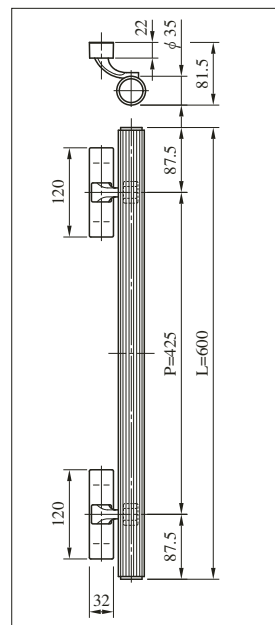


写真はPPLT580AZ型とPPLT580A型(CB)

- 子扉用固定ハンドル：PPLT580AZ型
- 内開き用：PPLT580A-N型

仕様

バックセット (mm)	31・51
材質/仕上	[CB] グリップ：アルミブロンズ 台座：黄銅CB色塗装
扉厚可能範囲 (mm以上～mm未満)	33～42・42～50・50～58・58～66



PPL SERIES

プッシュプル錠

■用途:住宅玄関/ホテルの宴会場/共用口の扉等 ■納期:受注生産品●(P3参照)

PPLT720A type



写真はPPLT720AZ型とPPLT720A型(YB)

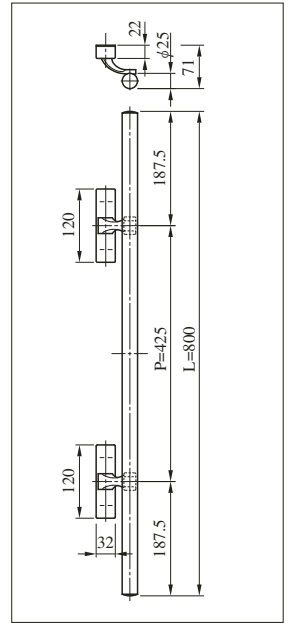
- 子扉用固定ハンドル: PPLT720AZ型
- 内開き用: PPLT720A-N型



PPLT720A (SB)

仕様

バックセット (mm)	31・51
材質/仕上	[SB] グリップ: ステンレスパフ 台座: 黄銅クローム
	[YB] グリップ: 黄銅パフ 台座: 黄銅パフ
扉厚可能範囲 (mm以上~mm未満)	33~42・42~50・50~58・58~66



PPLT3225B type



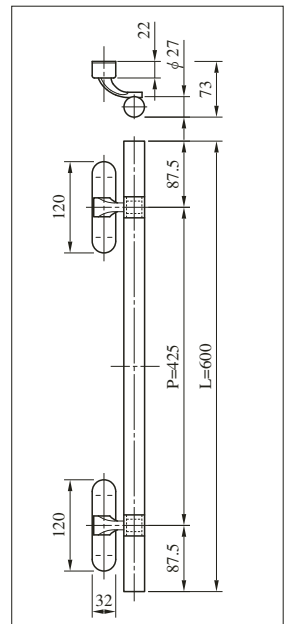
写真はPPLT3225BZ型とPPLT3225B型(VI)

- 子扉用固定ハンドル: PPLT3225BZ型
- 内開き用: PPLT3225B-N型



仕様

バックセット (mm)	31・51
材質/仕上	[VI] グリップ: ステンレスパイプレーション+パフ 台座: 黄銅クローム
扉厚可能範囲 (mm以上~mm未満)	33~42・42~50・50~58・58~66



PPLT6070A type



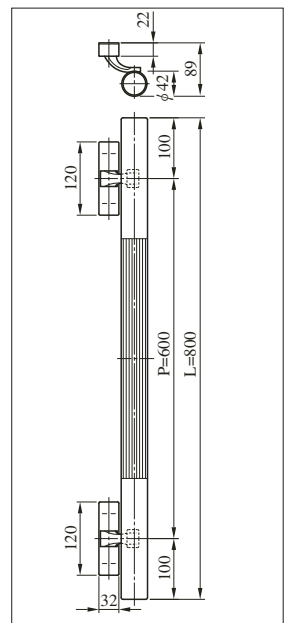
写真はPPLT6070A型(SB)

- 子扉用固定ハンドル: PPLT6070AZ型
- 内開き用: PPLT6070A-N型



仕様

バックセット (mm)	31・51
材質/仕上	[SB] グリップ: ステンレスパフ 台座: 黄銅クローム
扉厚可能範囲 (mm以上~mm未満)	33~42・42~50・50~58・58~66



大臣認定の防火戸にはラッチ付の錠が最適です。

1. 大臣認定の防火戸とは

防火区画に開口部を設ける場合には、**特定防火設備**（旧甲種防火戸）の使用が義務付けられています。特定防火設備は建設省告示第1369号に定める構造方法を用いる防火戸の他に仕様ごとに個別に試験し国土交通大臣の認定を受けたもの（大臣認定）が使用できるようになっています。

2. 大臣認定の認定試験について

- (1) 建設省告示第1125号（甲種防火戸の試験方法）が廃止され、ISOの国際規格に準拠した試験方法になりました。試験は耐火標準加熱曲線に沿って加熱され、1時間当該加熱面以外の面に火炎を出さないことが求められます。
- (2) 試験は通常、戸を閉めデッドボルトを掛けない状態で行われます。従って現状ではラッチのないものは火炎の内圧で戸が開いて危険なため、ラッチを掛けた状態で試験を行うことが望ましいと言えます。

3. ホテル等の宴会場や会議場の扉

ホテルなどの施設で宴会場や会議場などに大臣認定の防火戸を使用するケースが増えています。使用する錠前は一般のラッチ付きのケースロックであれば全く問題ありません。しかし、デザイン性の高いグリップハンドルを使用する場合はラッチ付きのプッシュプル錠であることが必要となります。また両開き扉の場合は、自動フラッシュボルトや閉鎖順位調整器の取付けも義務付けられました。

4. 美和ロックの防火戸関連製品

- (1) プッシュプル錠
PPLシリーズ P435～P437
ホテルの宴会場や会議室、框ドアなどにご使用いただけるラッチ付きのプッシュプルタイプのグリップハンドル錠です。このプッシュプル錠は株式会社ユニオン様との共同開発の製品です。



- (2) 自動フラッシュボルト
AFB02型 P486

両開き扉の子扉に取付けます。自動フランス落しとも呼ばれており、親扉を開扉すると子扉が開扉可能な状態になります。また親扉を閉めると子扉も自動的に上下がロックされます。



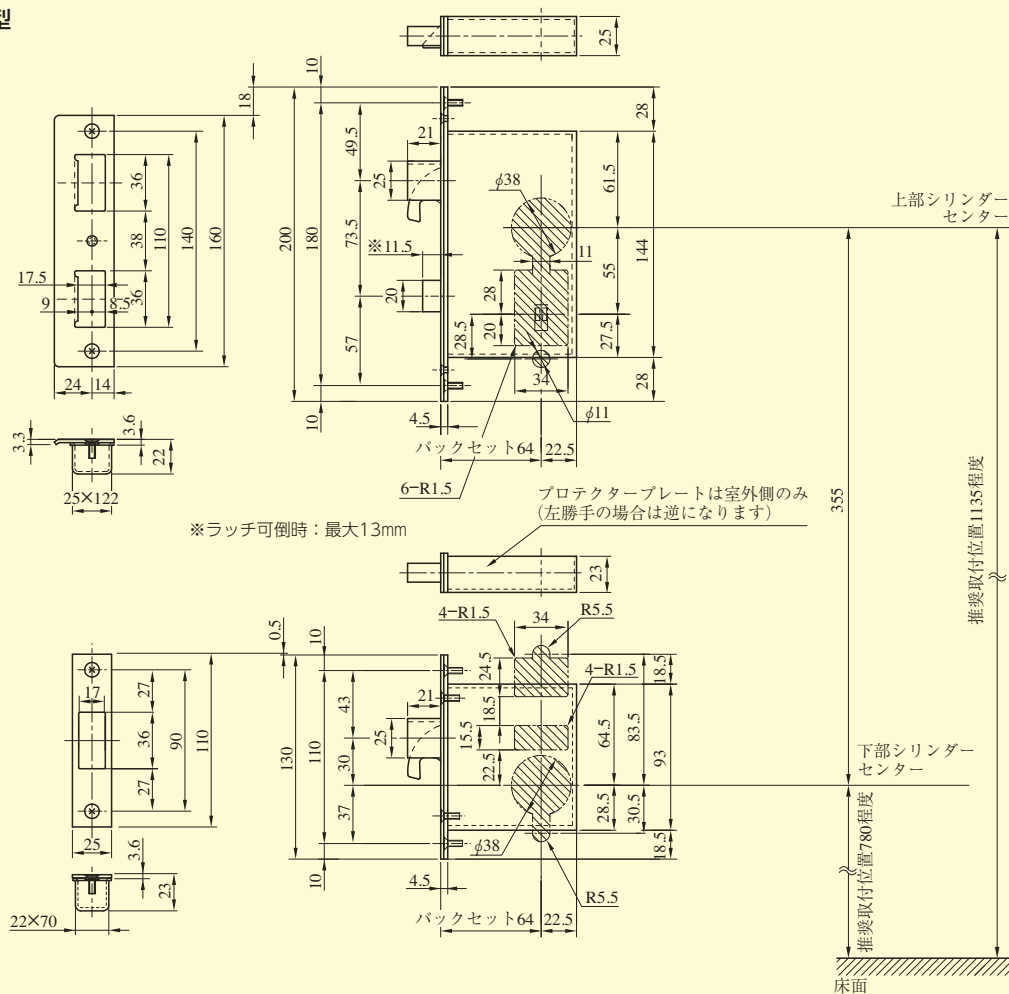
デッドボルト部



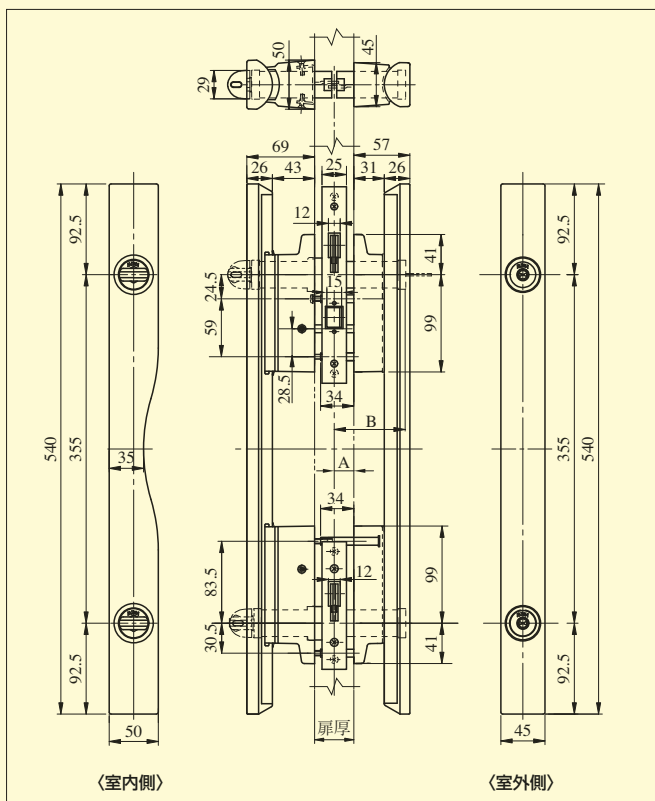
PLVF777 SERIES

■左右勝手あり
本図は外開き右勝手を示す

PLVF777DV-1型



【外形寸法図】



● PLVF777DV-1の推奨取付位置について(ご参考数値)

- グリップセンターを床面から960mm位置に取り付ける場合
- ・床面から上部シリンダー中心まで：1,135mm程度
 - ・床面から下部シリンダー中心まで：780mm程度

(注) 扉の切欠寸法精度、取付ステーの溶接寸法精度には十分ご注意ください。
精度が悪い場合、取付できないことがあります。

●扉厚によるストライクのL寸法(単位mm)

片開き扉用			両開き扉用		
扉厚(注)	記号	L寸法	扉厚(注)	記号	L寸法
36~42	DP	24	36~37	L	18
42~45*	ER	28	37~42	CM	20
			42~45*	N	22

※45mmを含む

●扉厚(A寸法)によるB寸法(単位mm)

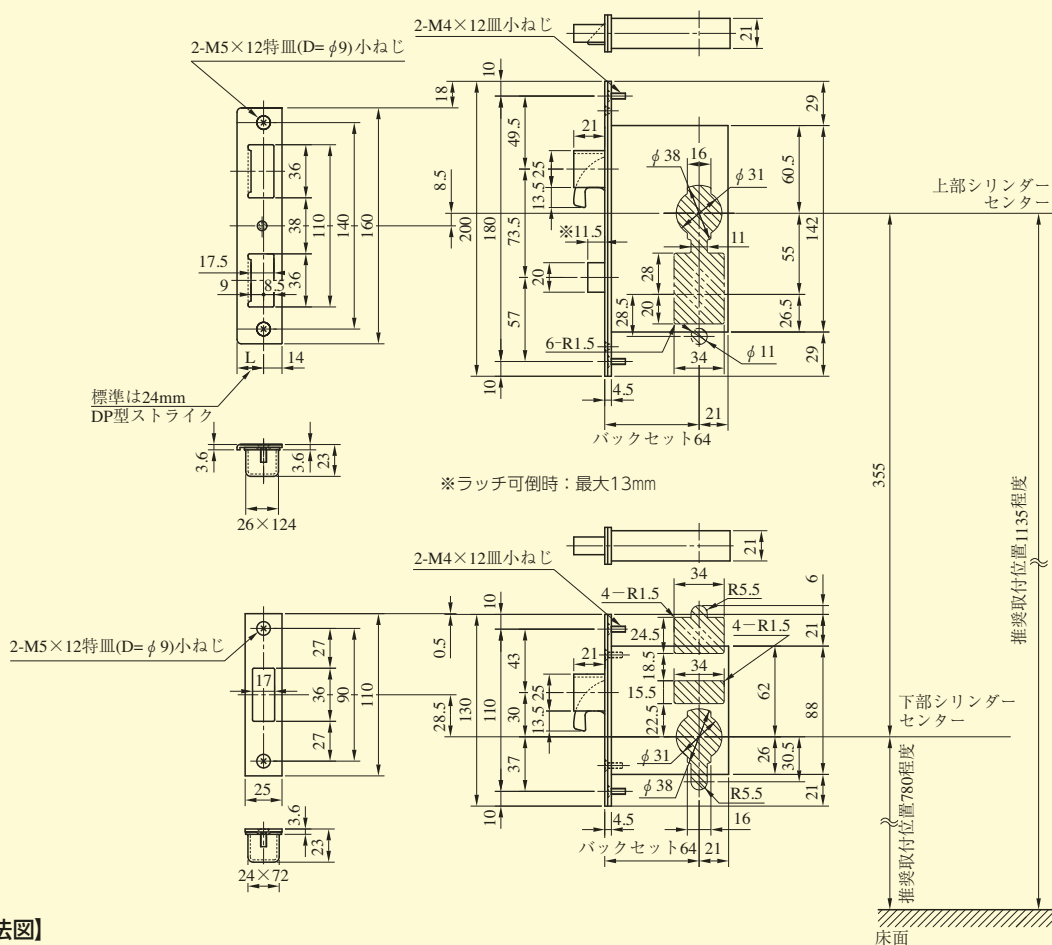
扉厚(A寸法)	B寸法
18以上~22未満	73
22以上~22.5以下	77

(注) グリップ正面からのシリンダーの落ち込み寸法は、各種条件によって異なります。

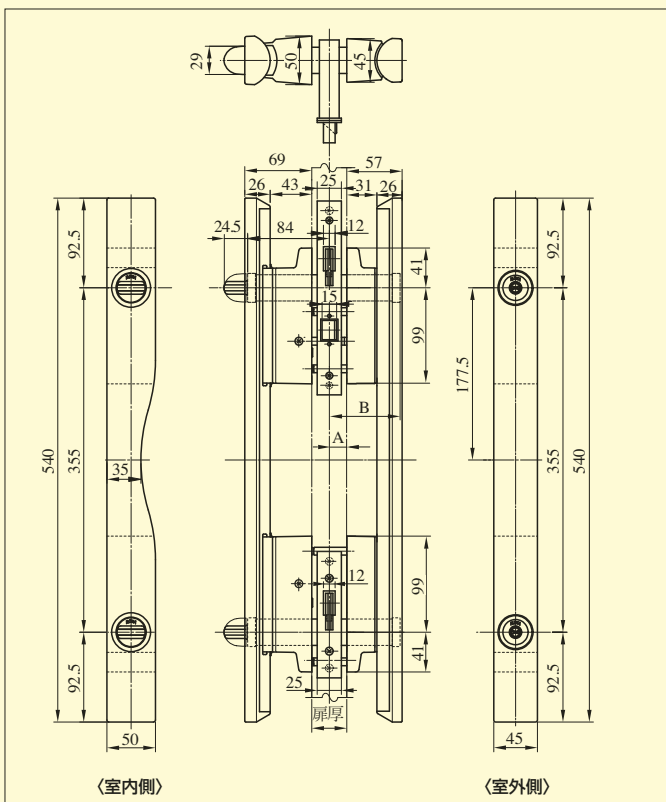
PLF777 SERIES

■左右勝手あり
本図は外開き右勝手を示す

PRPLF777DW-1型



【外形寸法図】



● PLF777DW-1の推奨取付位置について(ご参考数値)

- グリップセンターを床面から960mm位置に取り付ける場合
- ・床面から上部シリンダー中心まで：1,135mm程度
- ・床面から下部シリンダー中心まで：780mm程度

(注) 扉の切欠寸法精度、取付ステーの溶接寸法精度には十分ご注意ください。精度が悪い場合、取付できないことがあります。

●扉厚によるストライクのL寸法(単位mm)

片開き扉用			両開き扉用		
扉厚(壁~扉)	記号	L寸法	扉厚(壁~扉)	記号	L寸法
36~42	DP	24	36~37	L	18
42~45*	ER	28	37~42	CM	20
			42~45*	N	22

※45mmを含む

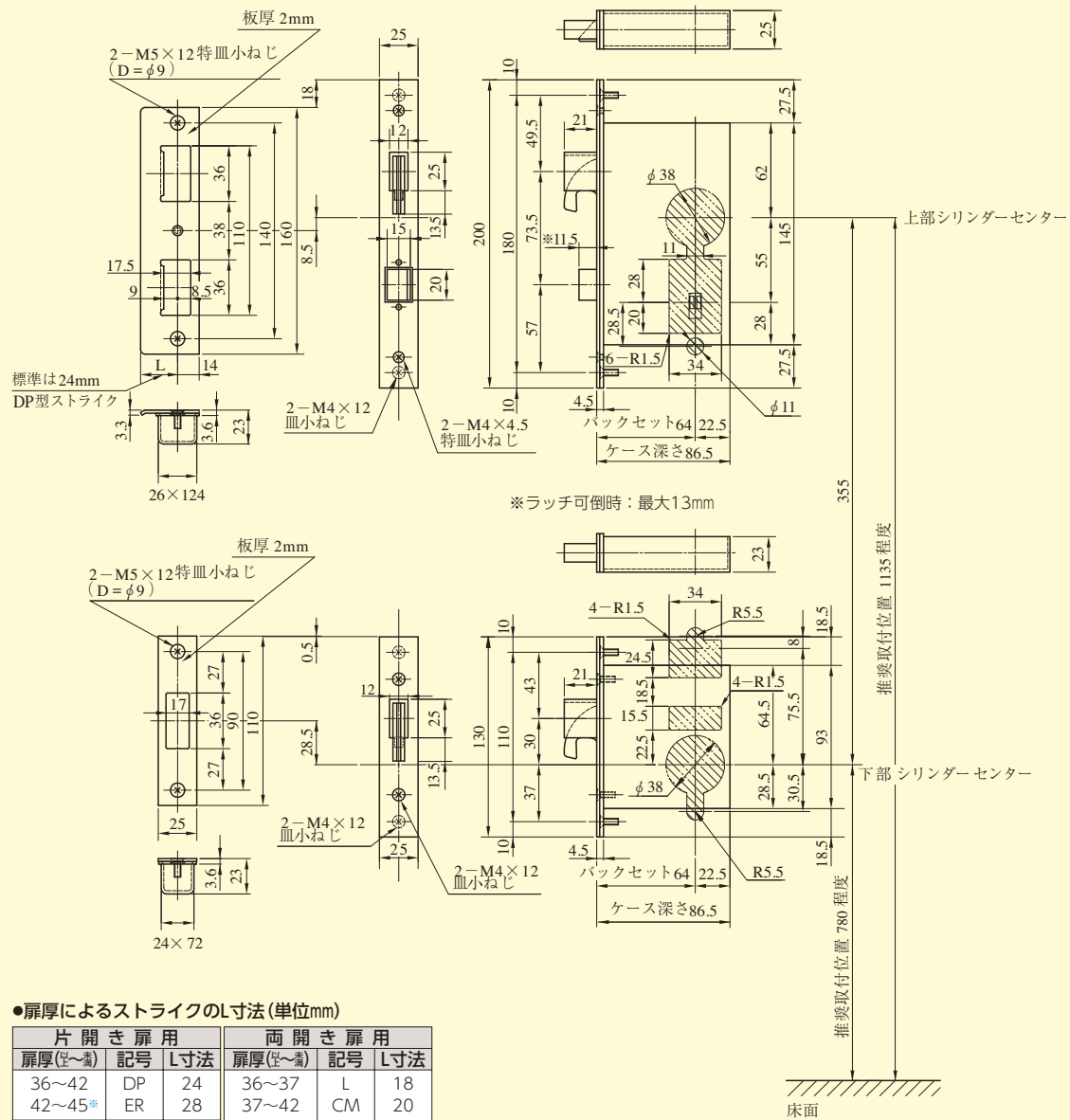
●扉厚(A寸法)によるB寸法(単位mm)

扉厚(A寸法)	B寸法
18以上~22未満	73
22以上~22.5以下	77

(注) グリップ正面からのシリンダーの落ち込み寸法は、各種条件によって異なります。

PGVF713 (714) W-1型
PGVF571 (705) DV-1型

(ハンドル形状はP442参照)



●扉厚によるストライクのL寸法 (単位mm)

片開き扉用			両開き扉用		
扉厚(壁~扉)	記号	L寸法	扉厚(壁~扉)	記号	L寸法
36~42	DP	24	36~37	L	18
42~45*	ER	28	37~42	CM	20
			42~45*	N	22

※45mmを含む

●A寸法 (単位mm)

シリンダー	A寸法
U9, PR, JN	41.5
PR-J	44.5
LB	48.5
LB-J	50.5

P442参照

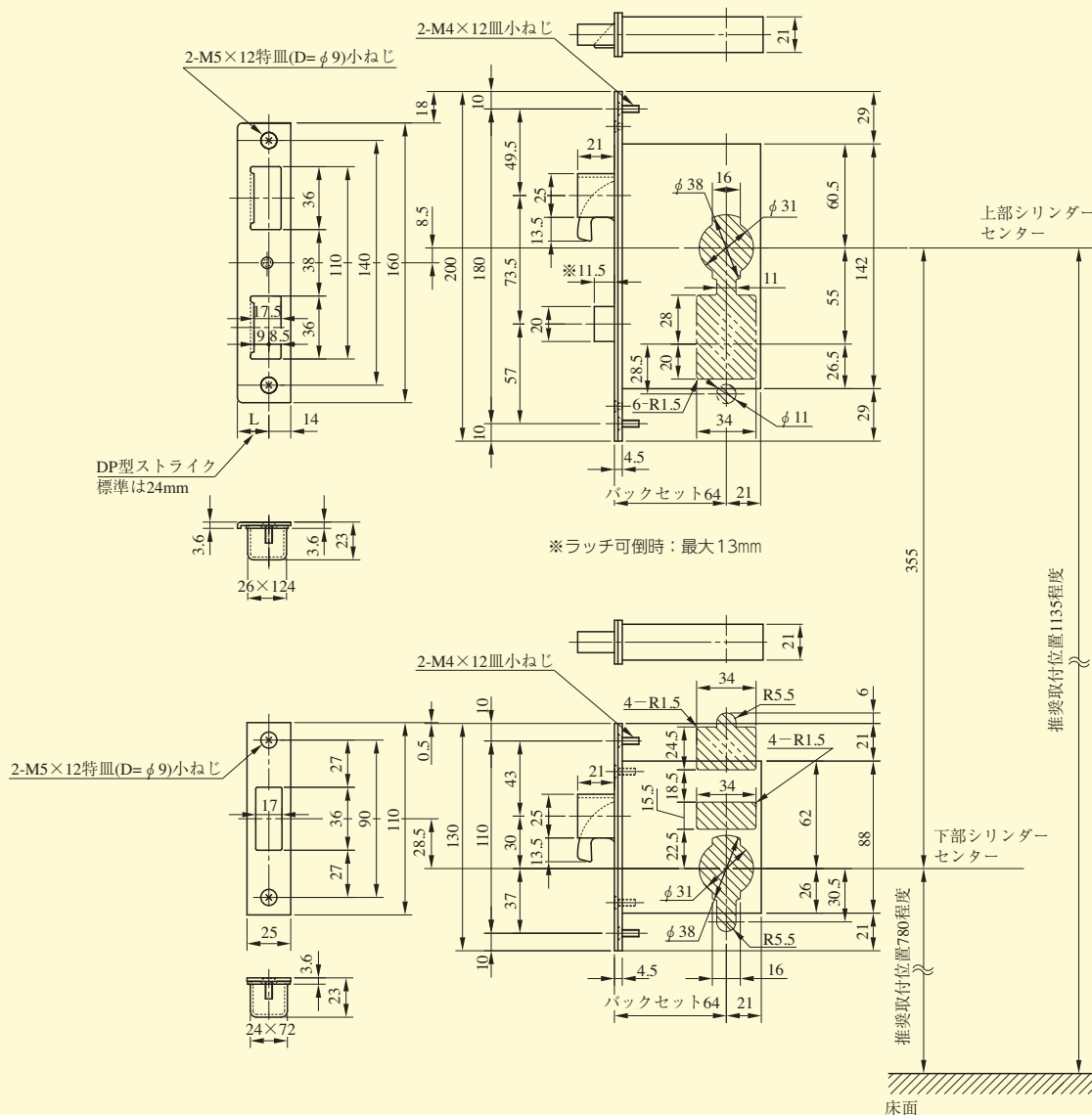
●PGVFの推奨取付位置について(ご参考数値)

- グリップ(バー) センターを床面から960mm位置に取り付ける場合
- ・床面から上部シリンダー中心まで：1,135mm程度
 - ・床面から下部シリンダー中心まで：780mm程度

(注) 扉の切欠寸法精度、取付ステーの溶接寸法精度には十分ご注意ください。精度が悪い場合、取付できないことがあります。

PGF713 (714) W-1型
PGF571 (705) DW-1型

(ハンドル形状はP444参照)



●扉厚によるストライクのL寸法 (単位mm)

片開き扉用			両開き扉用		
扉厚(寸)	記号	L寸法	扉厚(寸)	記号	L寸法
36~40*	DP	24	36~37	L	18
42~45*	ER	28	37~40*	CM	20
			42~45*	N	22

*40mmを含む

*45mmを含む

●A、B寸法 (単位mm)

シリンダー	A寸法	B寸法
U9	41	39.5
PR	41	41
PR-J	44.5	44.5
JN	41	38.5
LB	48	48
LB-J	50	50

P444参照

●PGFの推奨取付位置について(ご参考数値)

- グリップセンターを床面から960mm位置に取り付ける場合
- 床面から上部シリンダー中心まで：1,135mm程度
- 床面から下部シリンダー中心まで：780mm程度

(注) 扉の切欠寸法精度、取付ステーの溶接寸法精度には十分ご注意ください。精度が悪い場合、取付できないことがあります。

POM810~813、815、818、819 SERIES

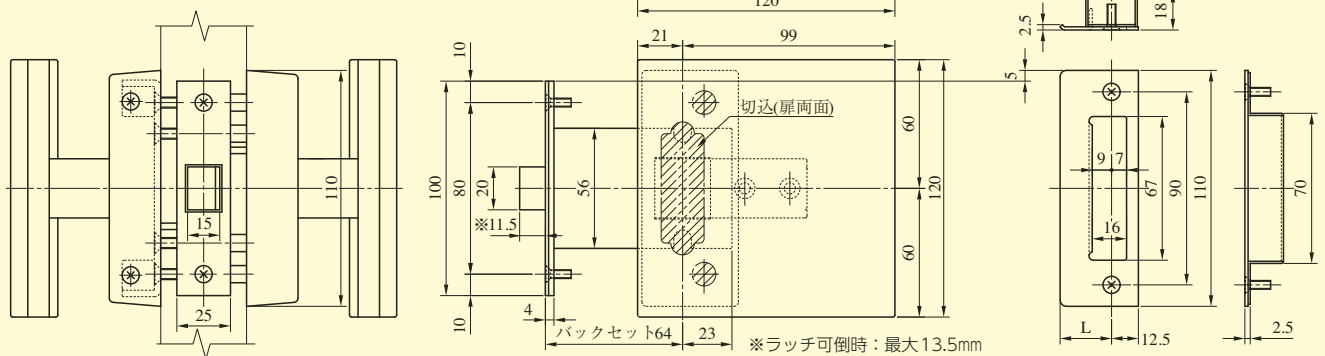
■左右勝手共通
(815型をのぞく)

POM810、811、812、813、815、818、819型

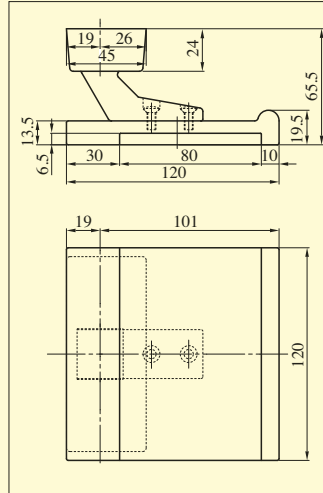
本図はPOM811型の場合を示す。

●扉厚によるストライクのL寸法(単位mm)

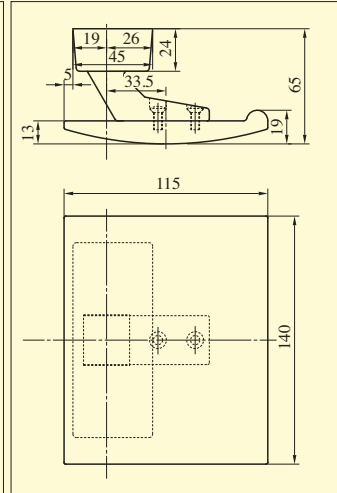
片開き扉用			両開き扉用		
扉厚(片~葉)	記号	L寸法	扉厚(片~葉)	記号	L寸法
33~42	DP	24	33~37	L	18
42~50	ER	28	37~42	CM	20
50~58	FT	32	42~46	N	22
58~66	G	36	46~50	DP	24
			50~54	Q	26
			54~58	ER	28
			58~62	S	30
			62~66	FT	32



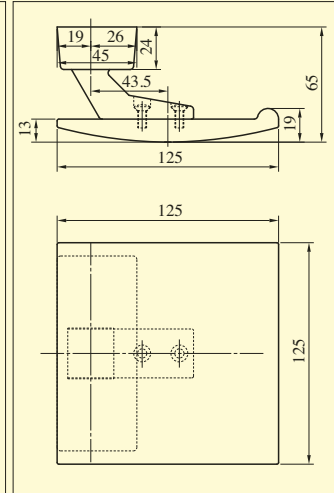
POM810型



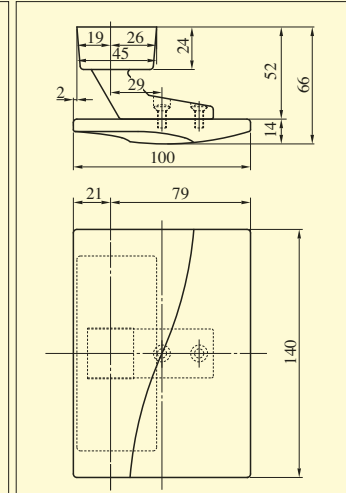
POM812型



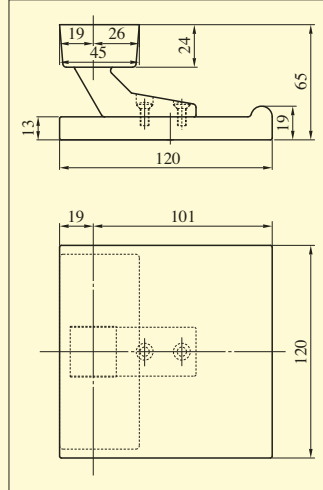
POM813型



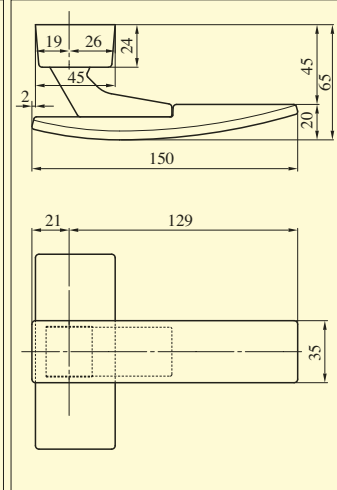
POM815型(本図は右勝手を示す)



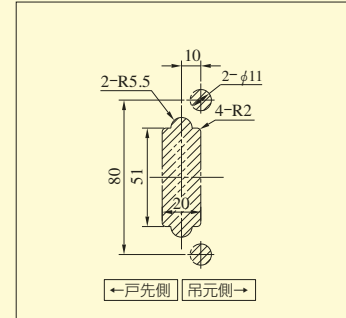
POM818型



POM819型(2013年3月末廃止予定品)



切込形状



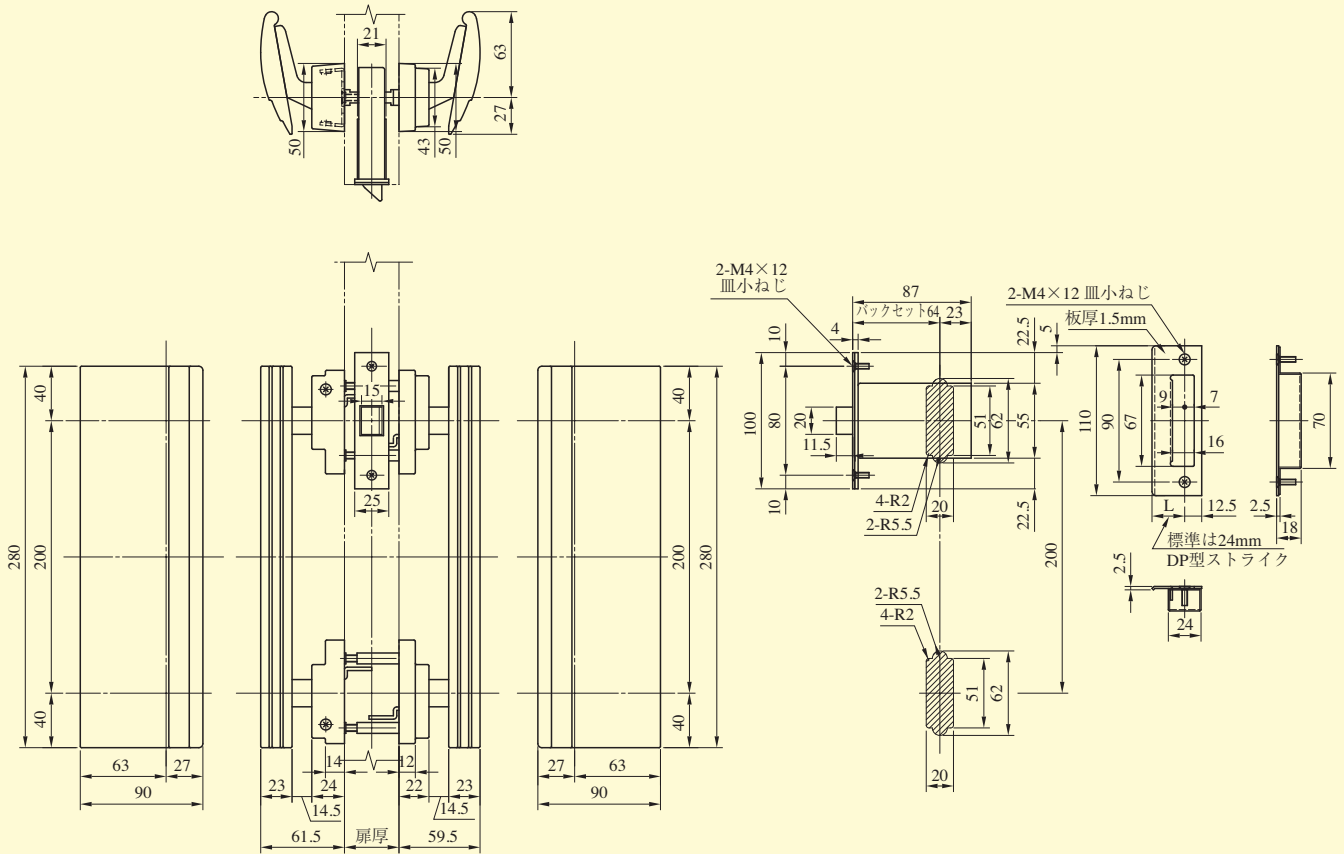
POM

POM801 ~ 805 SERIES

■左右勝手共通

本図はPOM801型

その他のプレート形状はP447参照



●扉厚によるストライクのL寸法(単位mm)

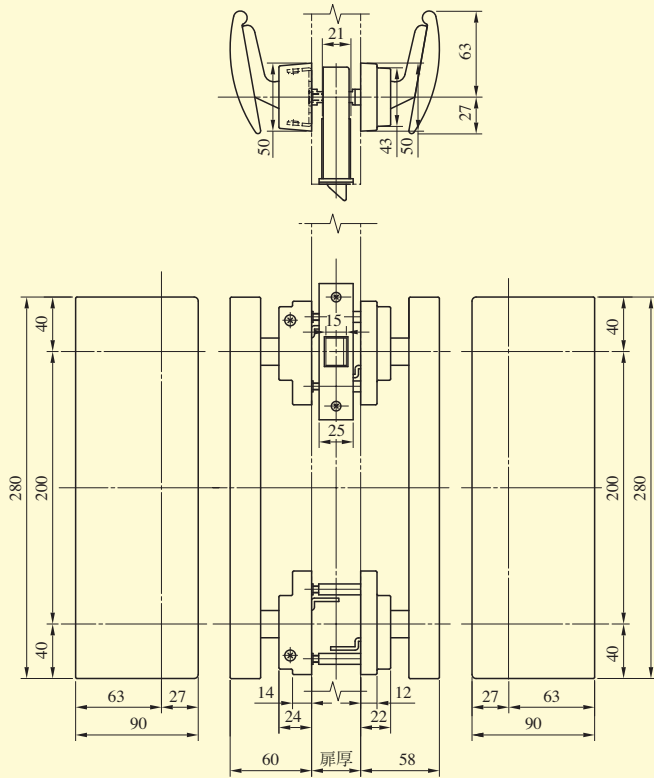
片開き扉用			両開き扉用		
扉厚(壁~葉)	記号	L寸法	扉厚(壁~葉)	記号	L寸法
33~42	DP	24	33~37	L	18
42~50	ER	28	37~42	CM	20
			42~46	N	22
			46~50	DP	24

POM

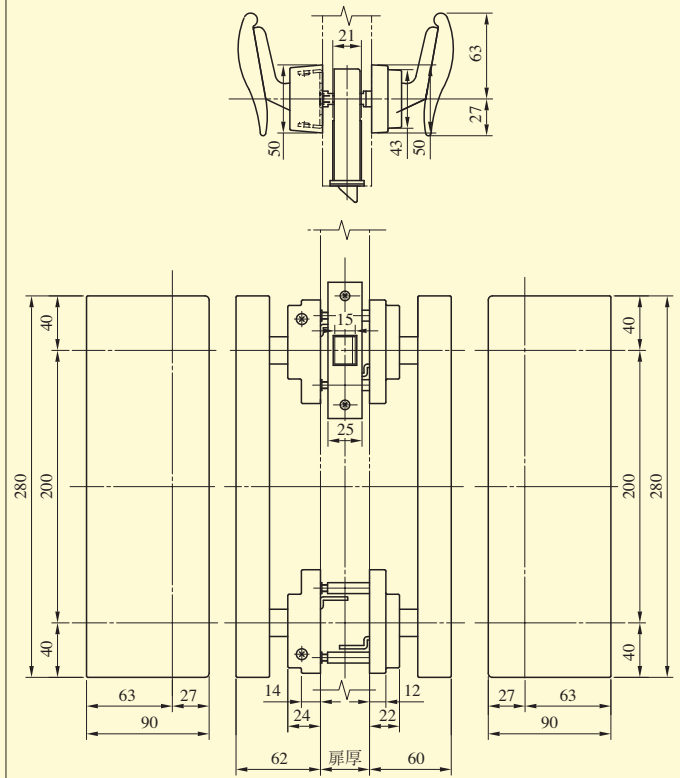
POM801 ~ 805 SERIES

■左右勝手共通

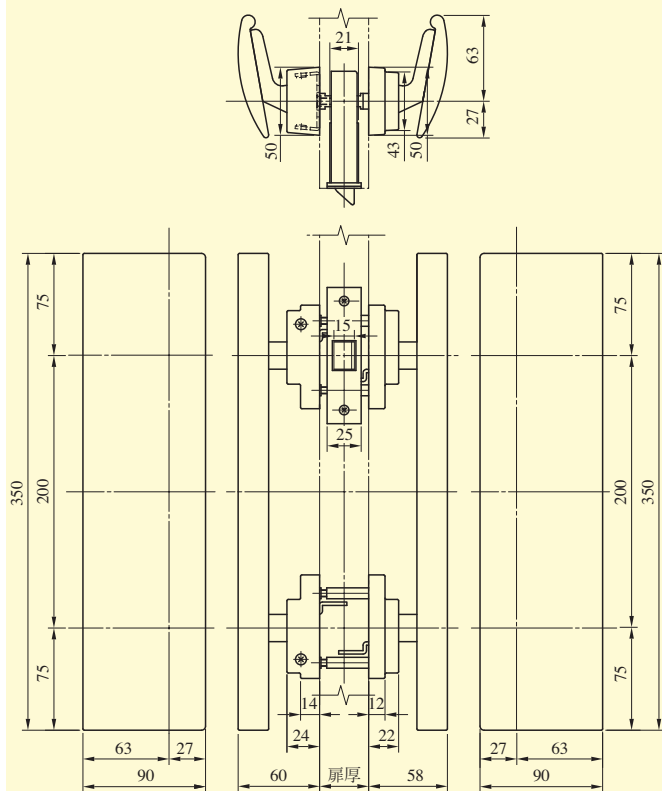
POM802型



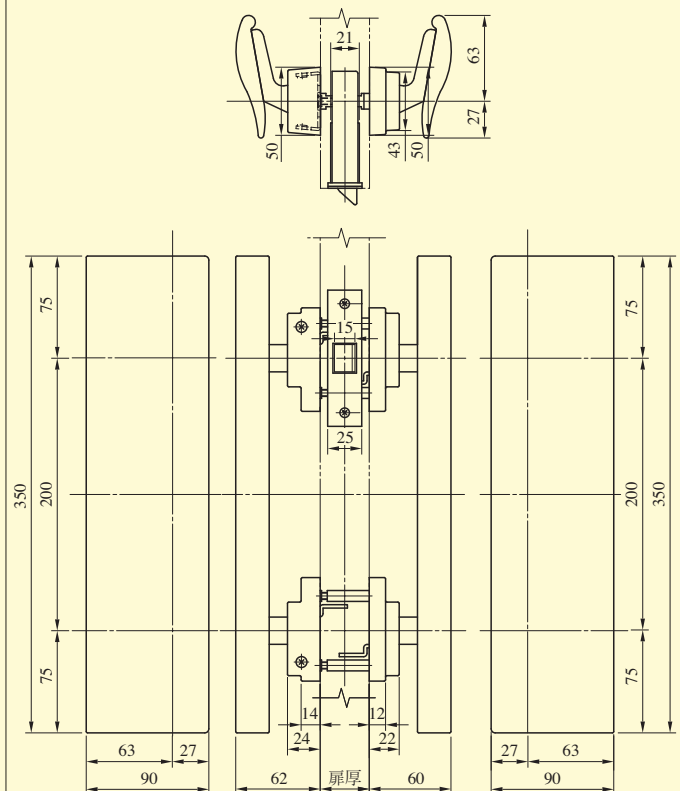
POM803型



POM804型



POM805型 (2013年3月末廃止予定品)



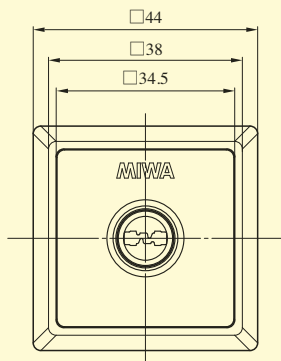
POM

スクエアシリンダー

■左右勝手共通

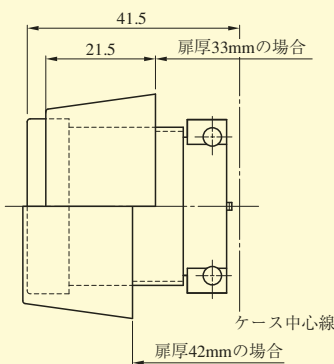
スクエアシリンダー外形図

正面図（一般仕様／官民仕様共通）



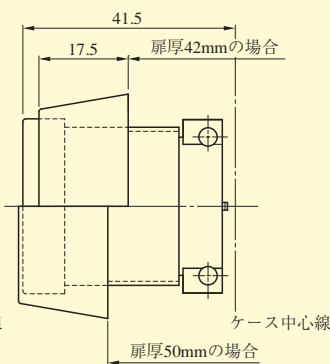
側面図（一般仕様）

扉厚33mm以上～42mm未満



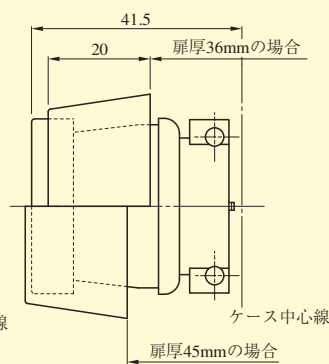
側面図（一般仕様）

扉厚42mm以上～50mm未満



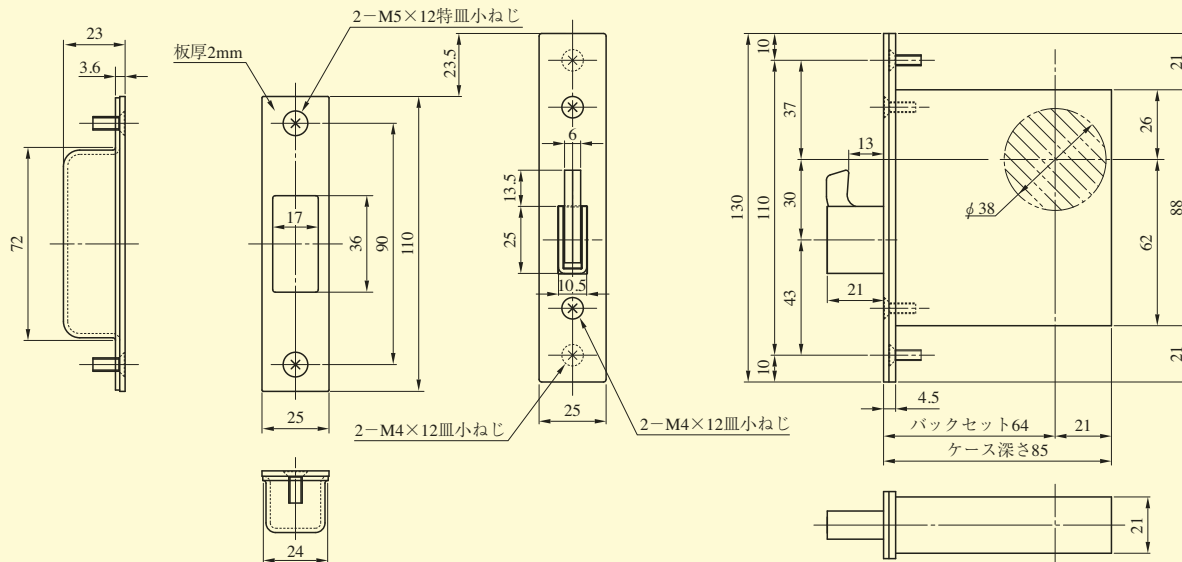
側面図（官民仕様）

扉厚36mm以上～45mm以下



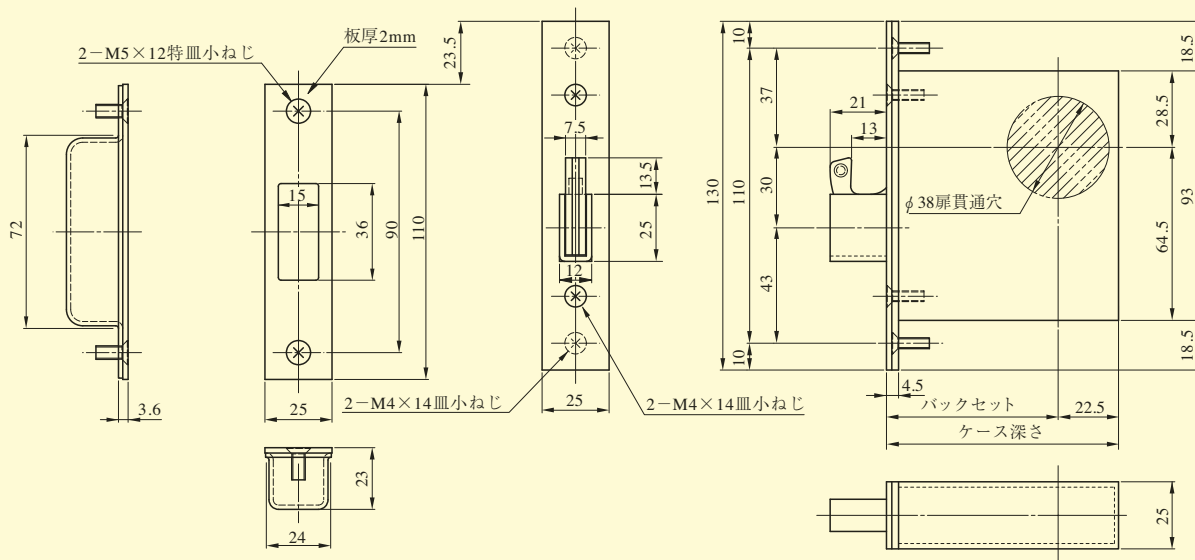
DA2F型

段付Lフロント付の切込外観図はP279を参照ください。



DVF型

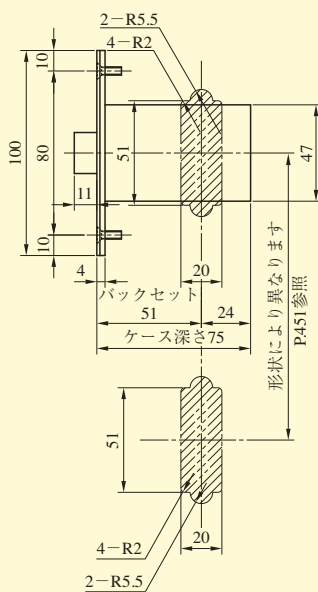
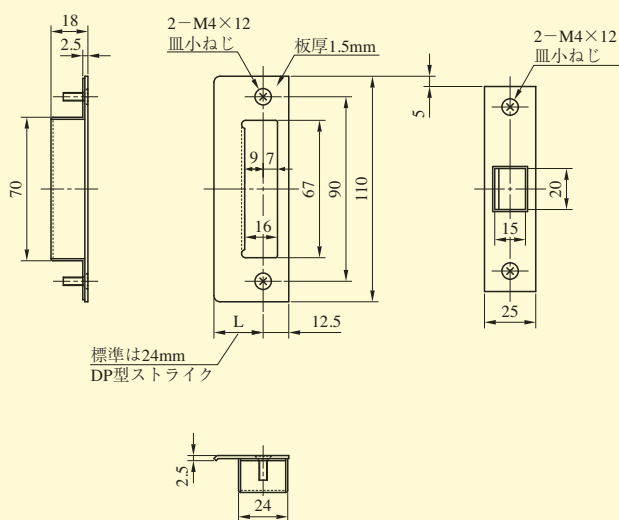
段付Lフロント付の切込外観図はP277を参照ください。



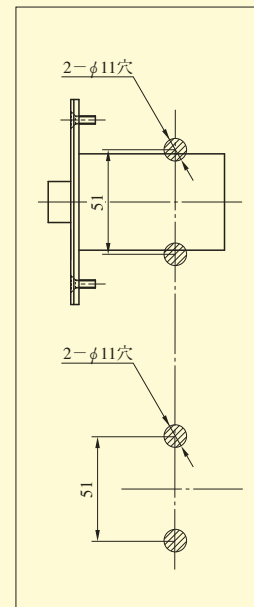
(注) 取付ステーの寸法精度には十分ご注意ください。精度が悪い場合、シリンダーが傾いて取り付く場合があります。

スクエア
シリンダー

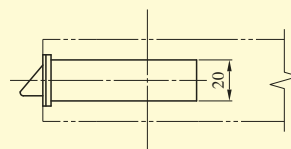
POM551、553、554、555、501、505、506型



固定ハンドルの場合の切欠



(注) 台座、グリップの寸法はP451参照。

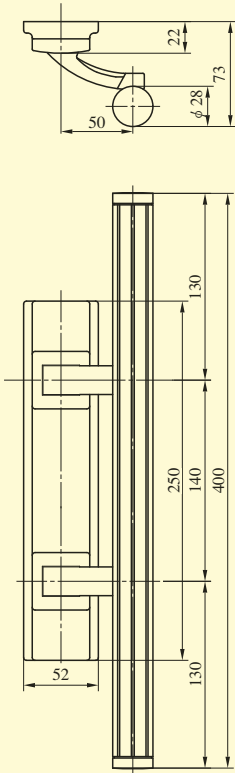


●扉厚によるストライクのL寸法(単位mm)

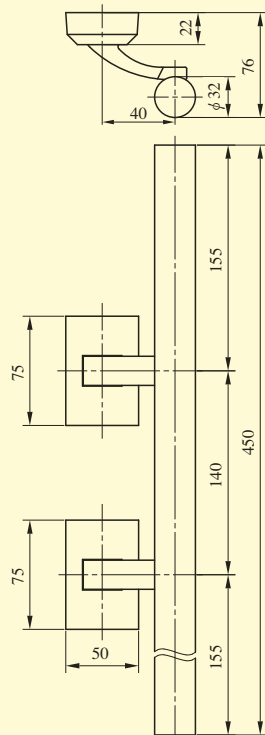
片開き扉用			両開き扉用		
扉厚(壁~扉)	記号	L寸法	扉厚(壁~扉)	記号	L寸法
33~42	DP	24	33~37	L	18
42~50	ER	28	37~42	CM	20
			42~46	N	22
			46~50	DP	24

POM551、553、554、555、501、505、506型

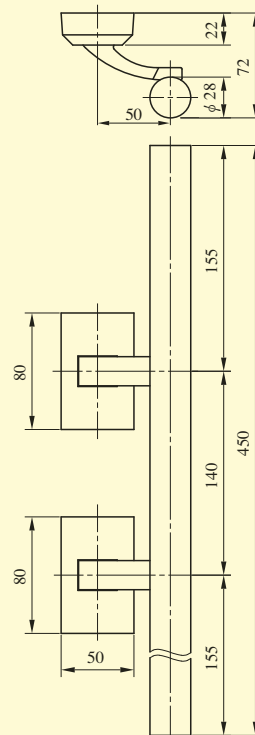
POM551型



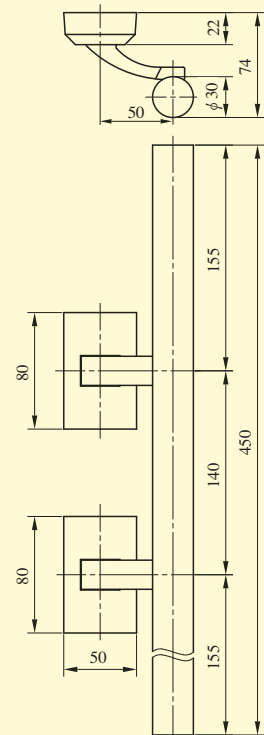
POM553型



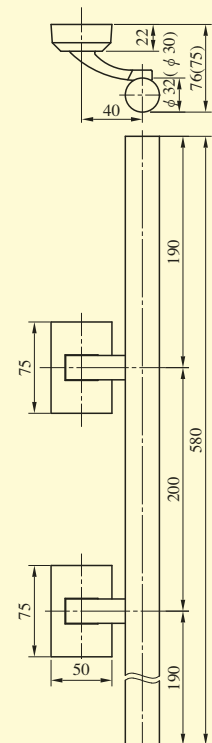
POM554型



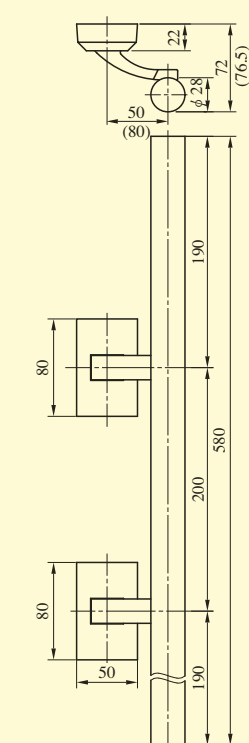
POM555型
(2013年3月末廃止予定品)



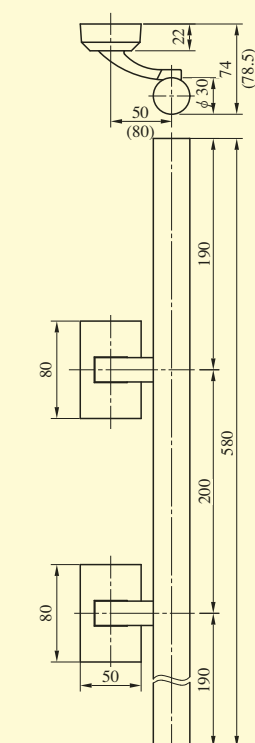
POM501型



POM505型



POM506型

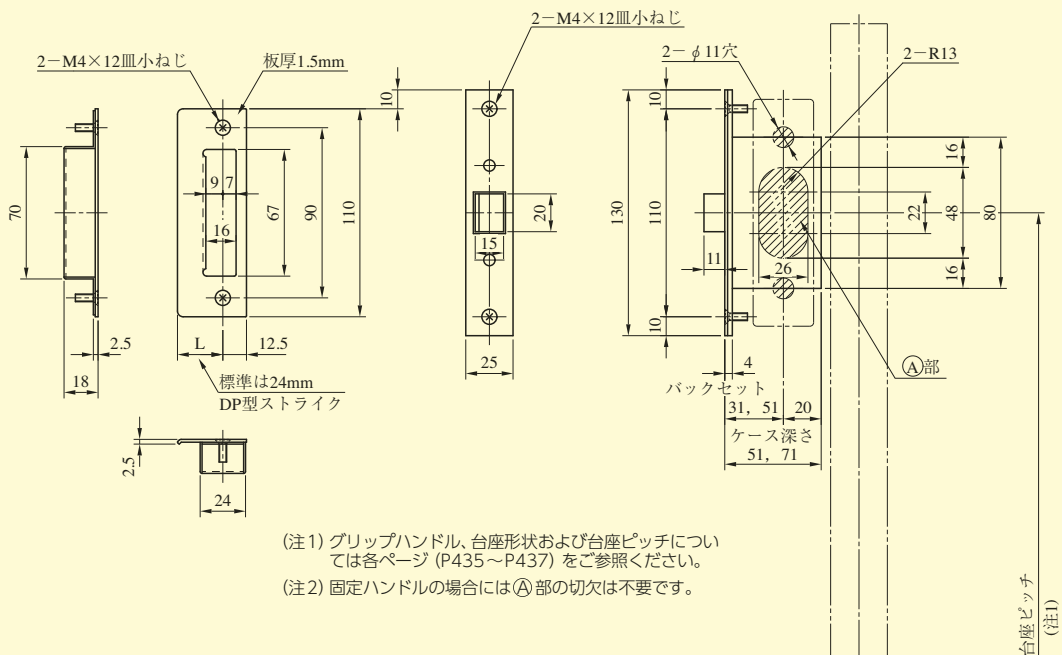


() 内寸法は黄銅ヘヤーライン製の場合

() 内寸法はPOM50580型の場合

() 内寸法はPOM50680型の場合

PPL SERIES



●扉厚によるストライクのL寸法(単位mm)

片開き扉用			両開き扉用		
扉厚(寸)	記号	L寸法	扉厚(寸)	記号	L寸法
33~42	DP	24	33~37	L	18
42~50	ER	28	37~42	CM	20
50~58	FT	32	42~46	N	22
58~66	G	36	46~50	DP	24
			50~54	Q	26
			54~58	ER	28
			58~62	S	30
			62~66	FT	32

