

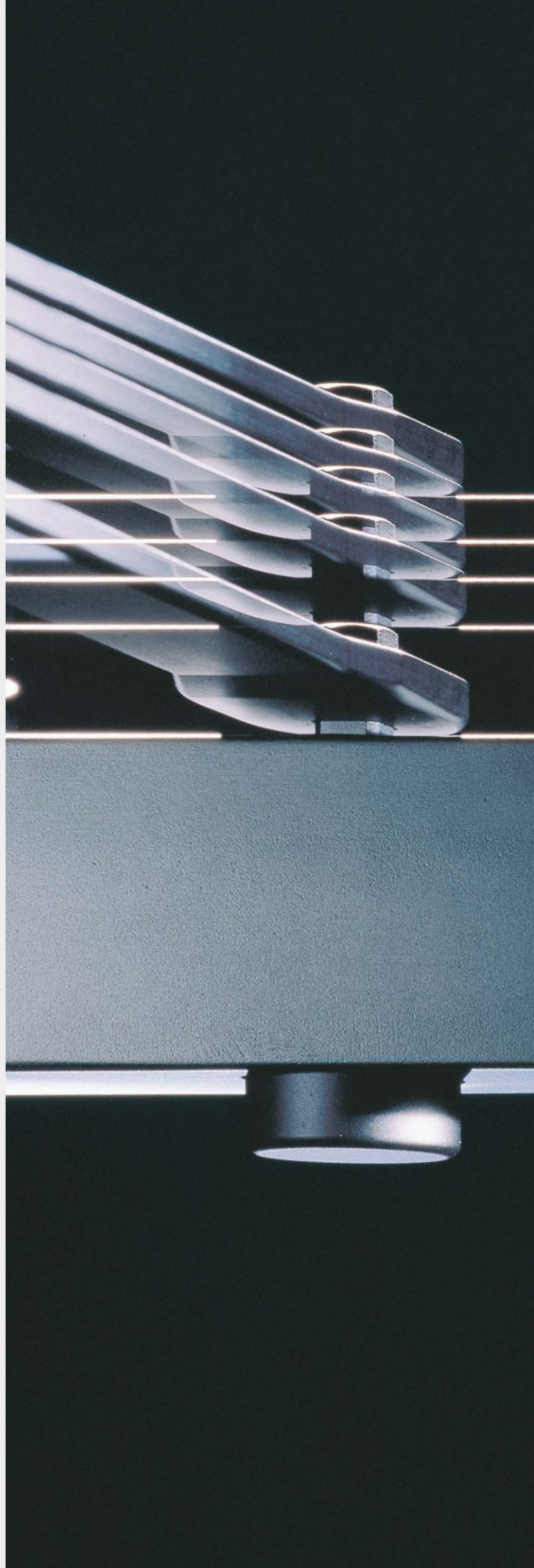
DOOR CLOSERS

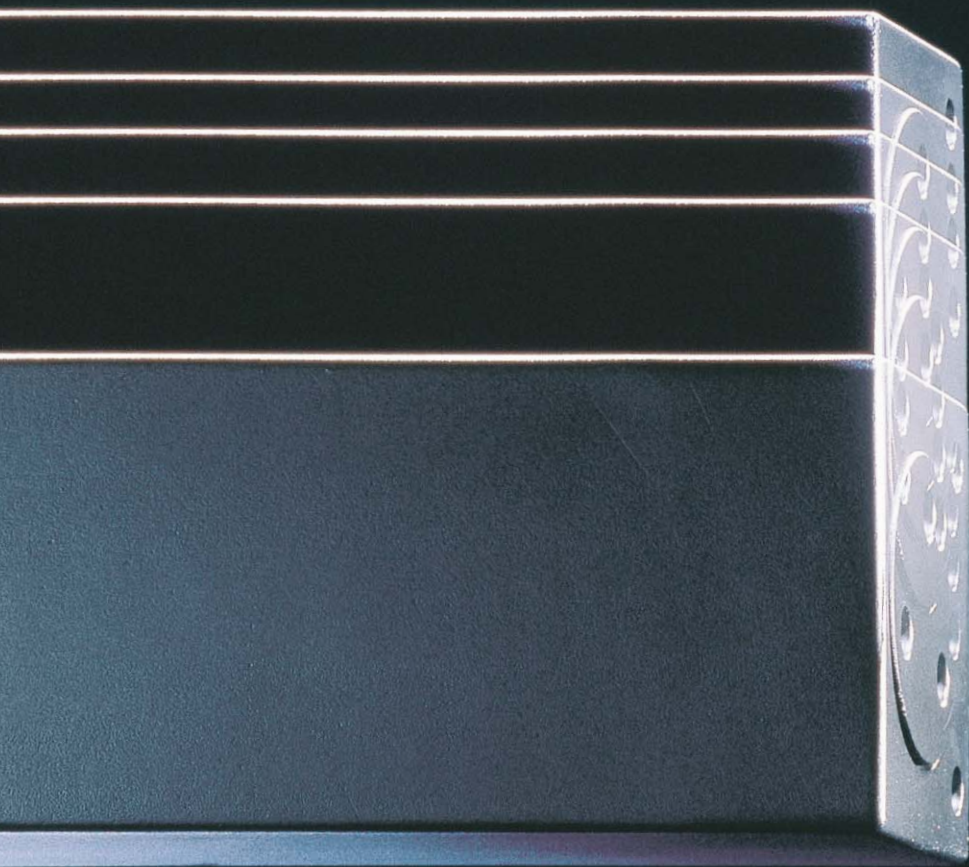
ドアクローザ編

ドアクローザ

本文・切込外観写真

ドアクローザの機能	820
ドアクローザの選定	820
ドアクローザの各部名称	820
ドアクローザの仕様一覧表	821
ドアクローザ・バリエーション	822、823
M600シリーズ	824～841
特殊ブラケット	842
ヒューズ装置	843
特殊取付用ドロッププレート	843
コンストラクションストップ装置付ドアクローザ	844～846
KM310シリーズ	847～849
M401PS型	850、851
DBS001型(ドアシス)	新製品 852～854





ドアクローザの機能

1. 速度調整機能

ドアを閉める速度をドアクローザの調整弁によって調整することができます。

2. ストップ機能

ドアの開き角度を保持することができるストップ装置付(カム方式)です。

3. 付加機能(付加できないシリーズもありますのでご注意ください。)

(1) バックチェック機能

扉を開ける際、強風や突風にあおられてドアが急激に開くことを防ぐ機能です。ドアが急激に開くことにより発生する人身事故やドア、壁に損傷を与えることを防ぐための機能です。

(2) デイレードアクション機能

ドアを開けた状態から開き角度70°～80°に閉まるまで、非常にゆっくりとドアを閉める機能です。高齢者や車椅子に乗っている方が余裕をもって通ることができます。

ドアクローザの選定

ドアクローザの機種については下記の要領でお選びください。

1. 番手を選ぶ

ドアクローザには開閉力の違いにより「番手」と呼ばれるランクがあります。使用する扉の寸法・重量によりドアクローザの番手をお決めください。

2. 取付位置を決める

ドアクローザは取付位置の違いにより「標準取付型」と「平行取付型」があります。標準取付型はドアの開く側に、平行取付型はドアの開く反対側に取付けます。

3. ストップ装置の有無

ドアクローザの機能2.を参照

4. 付加機能(バックチェック機能、デイレードアクション機能)の有無

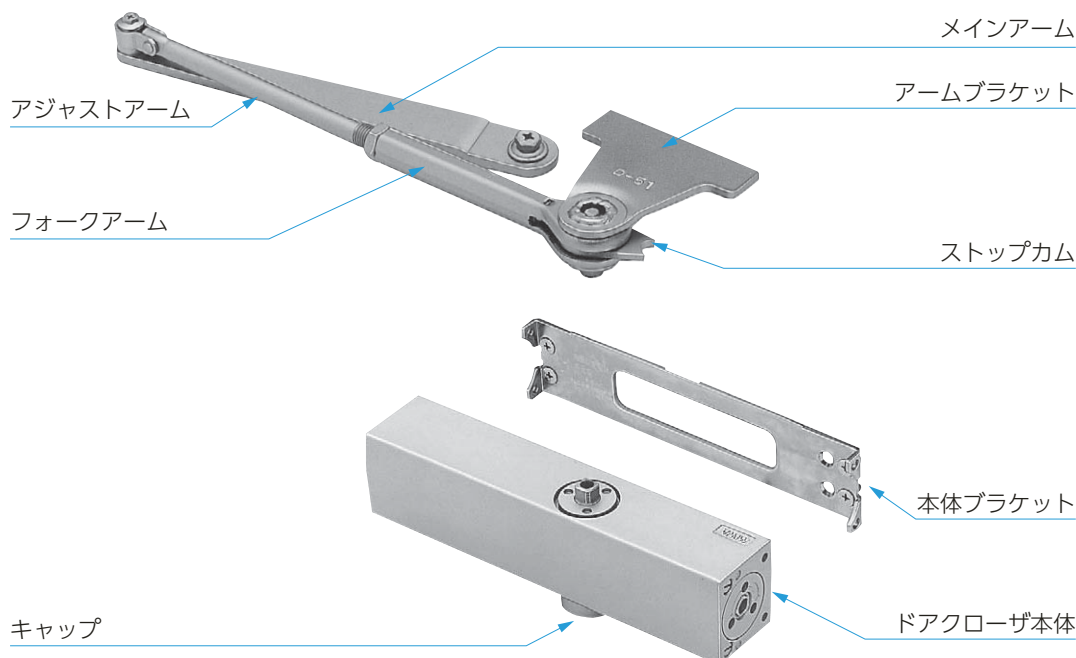
ドアクローザの機能3.を参照

(注) 高温の状況下でのご使用はドアの閉じ速度が速くなる場合がありますので、ドアクローザ本体の温度が50℃以上になる場所でのご使用はお控えください。

5. お願い

雨がかかるような外部でのご使用は錆や音鳴りの原因となりますので、扉の開き方向により内部に取付られる機種をお選びください。

ドアクローザの各部名称



ドアクローザの仕様一覧表

1. 扉面取付タイプ

シリーズ名	本 体					アーム	
	番手	本体取付方式	速度調整	バックチェック機能	ディレードアクション機能	長さ調整	ユニバーサル方式
M600	1～6型	ブラケット方式	^{※1} 第1・2速度調整 ラッチングアクション 角度調整 (調整弁3個)	付加可能	付加可能	ねじ込み式	×
M401 (N) PS	内装ドア用	ブラケット方式	第1速度調整 (調整弁1個)	不可	不可	調整不可	○

※1 1型は第1・2速度調整のみ (調整弁2個) です。

2. BL認定タイプ

シリーズ名	本 体					アーム	
	BL型式	本体取付方式	速度調整	バックチェック機能	ディレードアクション機能	長さ調整	ユニバーサル方式
KM313P (S)	I型 I-S型	直付方式	第1・2速度調整 ラッチングアクション 調整 (調整弁2個)	不可	不可	ねじ込み式	×
KM314P	II型	直付方式	第1・2速度調整 ラッチングアクション 調整 (調整弁2個)	標準装備	不可	ねじ込み式	×
KM314PDA	II-D型	直付方式	第1・2速度調整 ラッチングアクション調整 ディレードアクション調整 (調整弁2個)	標準装備	標準装備	ねじ込み式	×
M401 (N) PS-BL	III-S型	ブラケット方式	第1速度調整 (調整弁1個)	不可	不可	調整不可	○

DOOR CLOSER

ドアクローザ・バリエーション

M600 SERIES

P.824～841

ドア
クローザ



写真はM602型 (SV)

住宅玄関ドア用のドアクローザです。

1速・2速の速度調整、ラッチングアクション角度調整が自在です。

- シャープなイメージの角形ボディを採用。
- カラーは6タイプ。ドアに合わせてコーディネートできます。

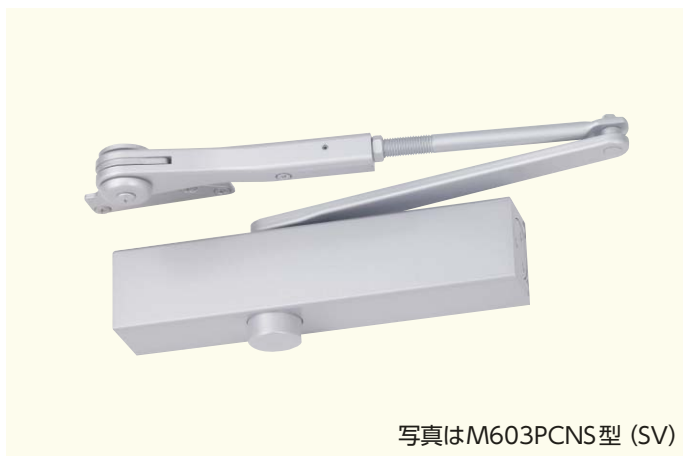
標準取付型		平行取付型	
ストップなし	ストップ付	ストップなし	ストップ付
M601 (FB)	M601S	M601P (A,L,K,AK)	M601PS (A,L,K,AK)
M602 (FB)	M602S	M602P (A,L,K,AK)	M602PS (A,L,K,AK)
M603 (FB)	M603S	M603P (A,L,K,AK)	M603PS (A,L,K,AK)
M604	M604S	M604P	M604PS
M605	M605S	M605P	M605PS
M606	M606S	M606P	M606PS

(注1) () 内はA=段付ブラケット、L=アングルブラケット、K=段付アーム、AK=段付ブラケット段付アーム、FB=フラットアーム。
ご注文の際には型式の次にA・L・K・AKを明示してください。

(注2) A型ブラケット付、L型ブラケット付もあります。

コンストラクションストップ装置付ドアクローザ

P.844～846



写真はM603PCNS型 (SV)

工事期間中はストップ装置が使用でき、工事が終了したらストップ装置を解除できるドアクローザです。(PAT.P)

ドアを開けたまま固定できるため、工事中の作業効率が非常に高まります。

- M600シリーズとM310シリーズの2種類あります。

型 式				
M602PCNS	M603PCNS	KM313PCNS	KM314PCNS	KM314PCNSDA

KM310 SERIES

P.847～849



公共住宅玄関用のドアクローザです。
パワフルで耐久性抜群です。

■ BL 認定品です。

写真はKM313P型 (SV)

BL-I型	BL-IS型	BL-II型	BL-IID型
KM313P	KM313PS	KM314P	KM314PDA

ドア
クローザ

M401PS SERIES / M401PS-BL SERIES

P.850、851



内装ドア専用のドアクローザです。
ドアの速度調整もドライバー1本で簡単にできます。

- BL 認定品もあります。
- プラスチックカバー付6色、カバーなし2色をご用意しています。

写真はM401PS型 (IV)

BL-III S型	内装ドア用
M401 (N) PS-BL	M401 (N) PS

DBS001 型 ドアシス

新製品

P.852～854



写真はDBS001型 (SV)

美和の新技术オープン・クローズダンパー方式を採用した、室内ドア開閉アシスト装置です。

- 建築業界初の『使いやすさ検証済』認証を取得しています。
- 2010年度グッドデザイン賞を受賞しました。



M600 SERIES 特長と種類

■納期:標準納期品●(P3参照)

M600



写真はM602型
カラー:シルバー(記号SV)



写真はM602S型
カラー:アイボリーホワイト(記号SI)

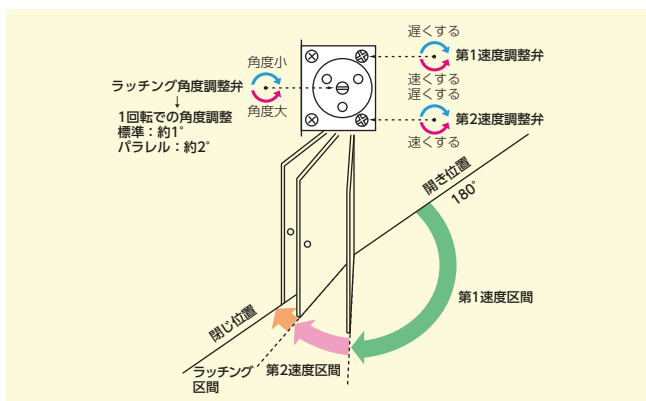


写真はM602PS型
カラー:メタリックチャコール(記号MC)



写真はM602P型
カラー:ブラックつや消し(記号BK)

- 1型~6型まで取付寸法が統一されています。
番手が変わっても、切欠は変わりません。
(注)1型~3型のK・AKおよび4型~6型の90°制限付ドアクローザは切欠が変わります。
- 1速・2速の速度調整、ラッチングアクション角度調整が自在です。
1速・2速の独立した速度調整はもちろん、閉じる寸前のラッチングアクションの角度もドライバー1本で簡単に調整できます。



(注)ラッチングアクションとは、扉を確実に閉めきるために閉じる直前に閉まるスピードを速くする機構のことです。

- シャープなイメージの角形ボディとアーム。
シャープなイメージの角形ボディを採用。アームの長さ調節もできます。
- 夏でも、冬でも、安定した速度で閉まります。
温度補償タイプの調整弁の使用により、温度の変化に対して安定した閉まり速度が得られます。
- ストップ角度も、細かく設定できます。
ストップ角度は、8~9° 間隔できめ細かに設定できます。
- カラーは6タイプ、ドアに合わせて選べます。
M600シリーズでは、6タイプのカラーを用意しています。壁やドアとのカラーコーディネートを考えてお選びください。(P825参照)
- 機能を高めるオプションも用意しています。
バックチェック: 風が強い場所で、扉が開く方向へ風にあおられても開き方向にブレーキが動くバックチェック装置が付けられます。(調整可能)
ディレードアクション: 設定角度以上に扉が開くと、その角度まで非常にゆっくり閉じるディレードアクション装置が付けられます。(調整可能)

材質/仕上

本 体:アルミダイカスト/焼付塗装仕上
ア ー ム:鋼製/焼付塗装仕上
キャップ:ABS樹脂(着色材または塗装仕上)


■種類

番手	型式				適用扉	
	標準取付用		平行取付用		幅×高さ (mm)	重量 (kg)
	ストップなし	ストップ付	ストップなし	ストップ付		
1型	M601 M601FB	M601S	M601P(A・L・K・AK)	M601PS(A・L・K・AK)	800×1,800	15~30
2型	M602 M602FB	M602S	M602P(A・L・K・AK)	M602PS(A・L・K・AK)	900×2,100	25~45
3型	M603 M603FB	M603S	M603P(A・L・K・AK)	M603PS(A・L・K・AK)	950×2,100	40~65
4型	M604	M604S	M604P	M604PS	1,050×2,400	60~85
5型	M605	M605S	M605P	M605PS	1,200×2,400	80~120
6型	M606	M606S	M606P	M606PS	1,500×2,700	120~180

- 全機種ともに左右勝手は共通です。
- 適用扉の幅を優先して型式をご決定ください。
- 風の強い場所では、一番手大きいタイプをご使用ください。
- 標準取付型と平行取付型とはドアクローザ本体が異なります。
- 上記の他にも90°制限付ドアクローザ(P838~840)、ヒューズ装置付ドアクローザ(P843)および順位調整器併用平行取付型ドアクローザ(P841)をご用意しています。

■カラーバリエーション

M600シリーズでは6タイプのカラーを用意しています。壁やドアとのカラーコーディネートを考えてお選びください。

カラー	記号	カラー	記号
 シルバー	SV	 ブラック艶消し	BK
 アイボリーホワイト	SI	 ホワイト	WH
 メタリックチャコール	MC	 ゴールド	GD

■手配方法

ご発注の際は下記のように記号でご指示ください。

M602

P

|
平行取付

S

|
ストップ付

A

|
ブラケットの種類

F

|
ヒューズ付

SV

|
カラー

M600 SERIES 機能と機種一覧

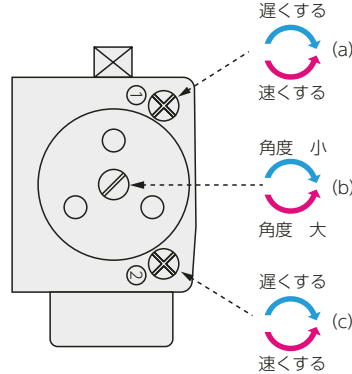
機能

M600

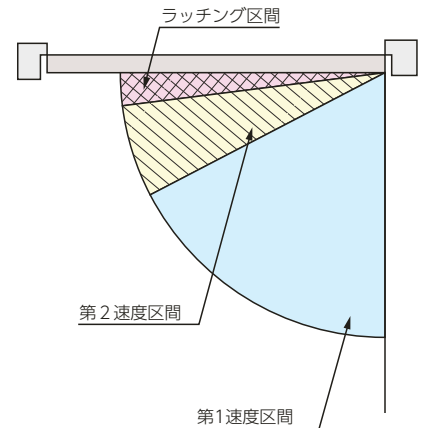
速度調整機能

- 3弁方式により、1速、2速の速度調整とラッチング角度調整ができます。
- 1速、2速の速度調整弁でトータルスピードを調整してください。
- ドアが閉じる寸前のスピードを速くしたい場合は、ラッチング角度調整弁で調整してください。
標準：1回転で約1°（最大4°）
パラレル：1回転で約2°（最大8°）

速度調整弁の位置：吊元側



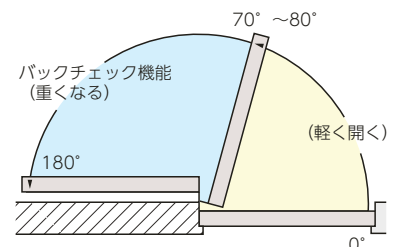
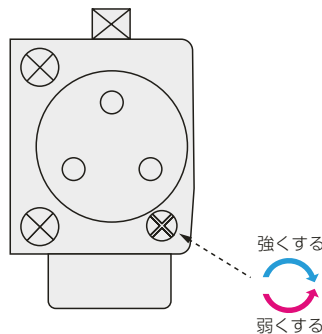
- (a) 第1速度調整弁
(b) ラッチング角度調整弁
(c) 第2速度調整弁



バックチェック機能

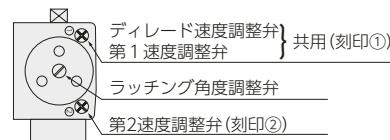
- 主に高層住宅等の強風や突風のふく場所の扉に使用し、開扉時に突風によりドアがあおられるのを防ぐための機能です。
- ドアを開ける際、70°～80°からドアのあおり防止がはたらきます。
- 記号末尾にBCで表します。
(例：M602PBC)

バックチェック調整弁の位置：戸先側



ディレードアクション機能

- 主に病院等で使用し、車椅子等を押す人がドアを押さながら通過する煩わしさを解消します。
- ドアを180°開いた状態から70°～80°に閉まるまで、非常にゆっくりと閉扉します。
- 70°～80°から完全に閉扉するまでは通常のスピードで閉じます。
- 記号末尾にDAで表します。
(例：M602PDA)



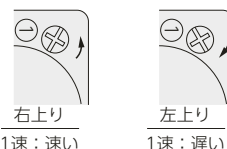
- ディレードアクション機能は180°から約75°までゆっくりと閉まる機能です。
- 第1速度調整弁とディレード速度調整弁は共用となっています。

ディレード速度・第2速度の調整



ディレード速度・第2速度の調整は、各々の調整弁を右へねじ込んでいけば遅くなり、左へ回せば速くなります。

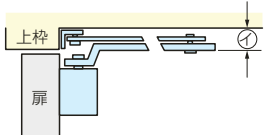
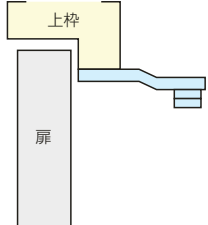
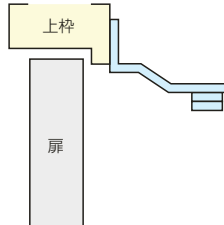
第1速度の調整



第1速度とディレード速度の調整弁は共用ですので、ディレード速度を適当な速度に調整した後で、1速の調整を行ってください。(左記の調整弁の角度によって決まります。)

■機種一覧表

平行取付の場合には、上枠の形状により最適なブラケットを選ぶ必要があります。
 下記の取付条件から、最適なドアクローザを選択してください。

標準取付型		平行取付型 標準仕様		平行取付型 A型仕様(段付ブラケット)		平行取付型 L型仕様(アングルブラケット)		適用扉 幅×高さ(mm) 重量(kg)
①寸法が大きくとれない場合は、フラットアームをご使用ください。記号末尾にFBで表します。(ただし、ストップ付はできません)		一般的な枠形状の場合に使用します。		上枠に戸当たり等があり、標準アームブラケットではアームが当たるため取付けできない場合に使用します。		上枠下面に取付スペースがない場合、上枠見付け部分に取付けて使用します。		
  フラットアーム		  標準ブラケット		  段付ブラケット		  アングルブラケット		
ストップなし	ストップ付	ストップなし	ストップ付	ストップなし	ストップ付	ストップなし	ストップ付	
M601 M601FB	M601S	M601P	M601PS	M601PA	M601PSA	M601PL	M601PSL	800×1,800 15~30
M602 M602FB	M602S	M602P	M602PS	M602PA	M602PSA	M602PL	M602PSL	900×2,100 25~45
M603 M603FB	M603S	M603P	M603PS	M603PA	M603PSA	M603PL	M603PSL	950×2,100 40~65
M604	M604S	M604P	M604PS					1,050×2,400 60~85
M605	M605S	M605P	M605PS					1,200×2,400 80~120
M606	M606S	M606P	M606PS					1,500×2,700 120~180

- 全機種ともに左右勝手は共通です。
- 適用扉の幅を優先して型式をご決定ください。
- 標準取付型と平行取付型とではドアクローザ本体が異なります。
- 上記の他に平行取付段付アームもあります。

M600

M600 SERIES 取付条件と機種選定

1. まずドアと上枠との納まり関係・天井の状態・ドアの吊元より壁際までの余裕等を検討の上、それぞれに適応する取付方法をお選びください。
2. つぎにドアの幅および重量に適合する番手の機種とストップ装置の有無をお決めください。
(注) 特に風当たりの強い場所には一番手大きい番号のものをご使用ください。

■標準取付の場合

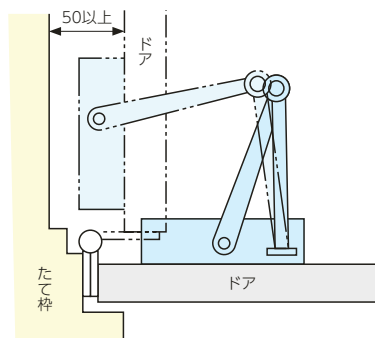
- 標準取付は基準図のように外開きドアの外側に、内開きドアの内側に取付けられます。
- その他条件は下図①～④をご参照ください。

M600

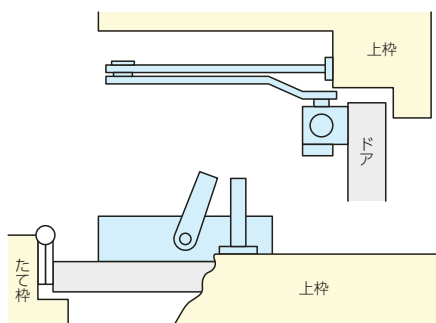
①90° 開きの場合

- ・ドア面から側面まで50mm以上あれば90°まで開きます。

(注) M604 (S)、M605 (S)、M606 (S) の場合は80mm以上必要です。

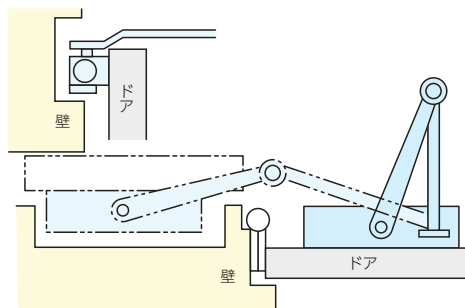


基準図



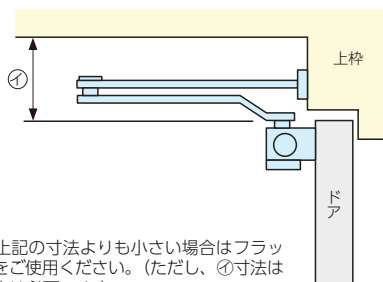
②180° 開きの場合

- ・壁に逃し穴があれば180°まで開きます。
- ・逃し穴がなくても160°までは開きます。
- ・ただしストップ付の場合ストップ角度は最大140°までです。



③天井・上枠形状

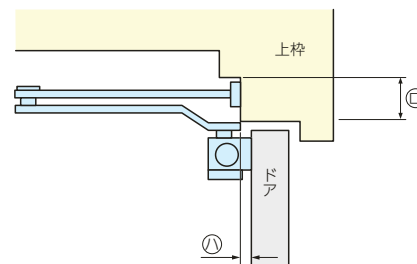
- ・アームが動くために天井までの①寸法は最小でも次の値以上であること。
- ・ヒューズ付ー70mm
- ・ストップ付ー50mm
- ・ストップなしー50mm



(注) ①寸法が上記の寸法よりも小さい場合はフラットアームをご使用ください。(ただし、①寸法は28mm以上は必要です。)

④上枠形状

- ・アームの取付上②寸法は最小25mm以上であること、また①寸法は10mm以下であること。

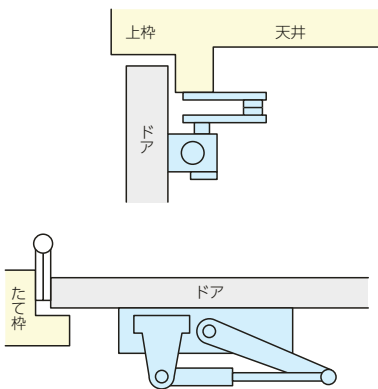


■ 平行取付の場合

■ 平行取付は基準図のように外開きドアの内側に、内開きドアの外側に取付けられます。

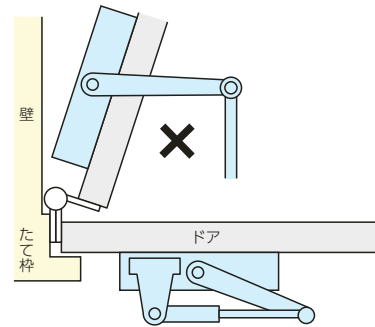
■ 下図①～④の場合は標準取付ができないので平行取付をご使用ください。

基準図



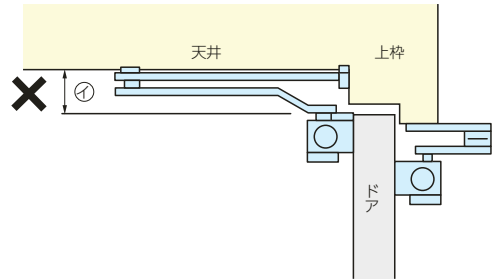
① 90° (180°) 開きの場合

- ・ 標準取付では壁にドアクローザがあたるとき。



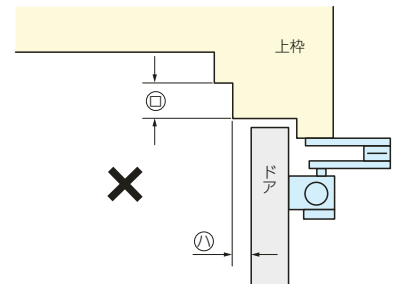
② 天井の形状

- ・ ①寸法が次の値以下で標準取付の_arm_があたるとき。
- ・ ヒューズ付-70mm
- ・ ストップ付-50mm
- ・ ストップなし-50mm



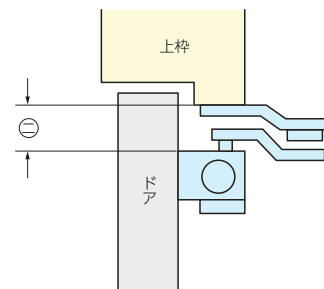
③ 上枠形状

- ・ ②寸法が25mm以下のとき。また
- ①寸法が10mm以上あるとき。



④ 框扉の場合

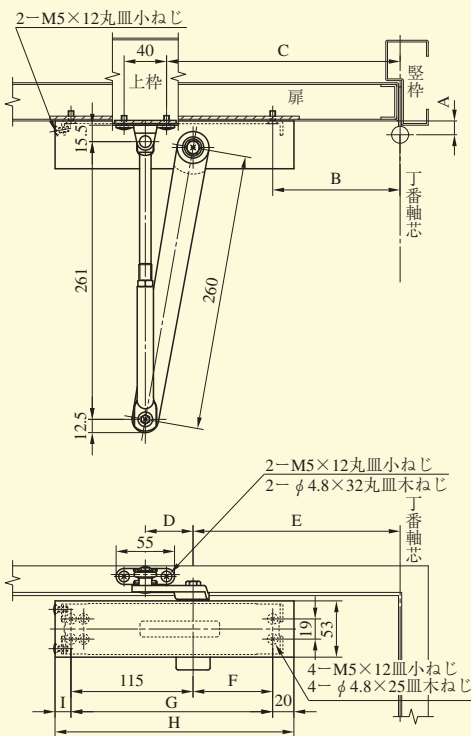
- ・ ②寸法が大きくとれないとき、段付メインアーム (K、AKシリーズ) をご使用ください。
- AKシリーズは、上枠に戸当り等があり、アームが上枠に当たる場合に使用します。



(注) 90°制限の場合、段付メインアームはご使用になれません。

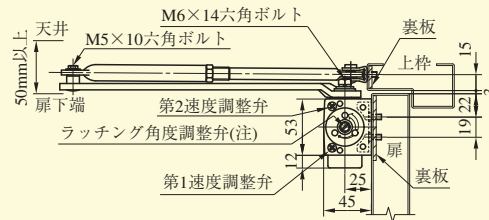
M600 SERIES 標準取付型

M601・M602・M603 標準取付型ストップなし



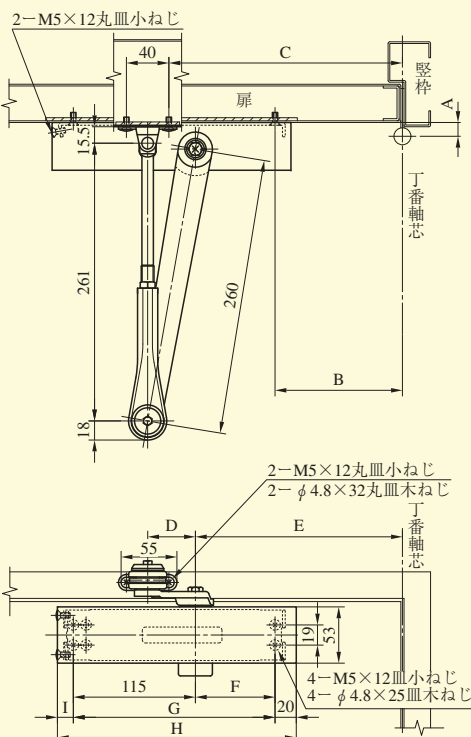
ストップなし	B	C	D	E	F	G	H	I
M601 M602	120	220	45	195	75	190	225	15
M603	120	220	45	195	75	190	245	35

※開扉角度制限には使用しないでください。



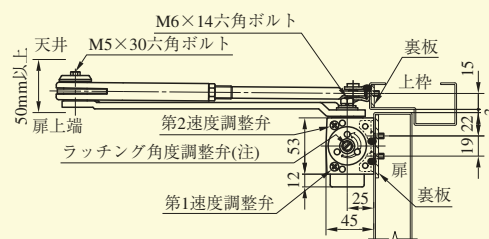
(注) 1型には、ラッチング角度調整弁はありません。

M601S・M602S・M603S 標準取付型ストップ付



ストップ付	B	C	D	E	F	G	H	I
M601S M602S	120	220	45	195	75	190	225	15
M603S	120	220	45	195	75	190	245	35

※開扉角度制限には使用しないでください。

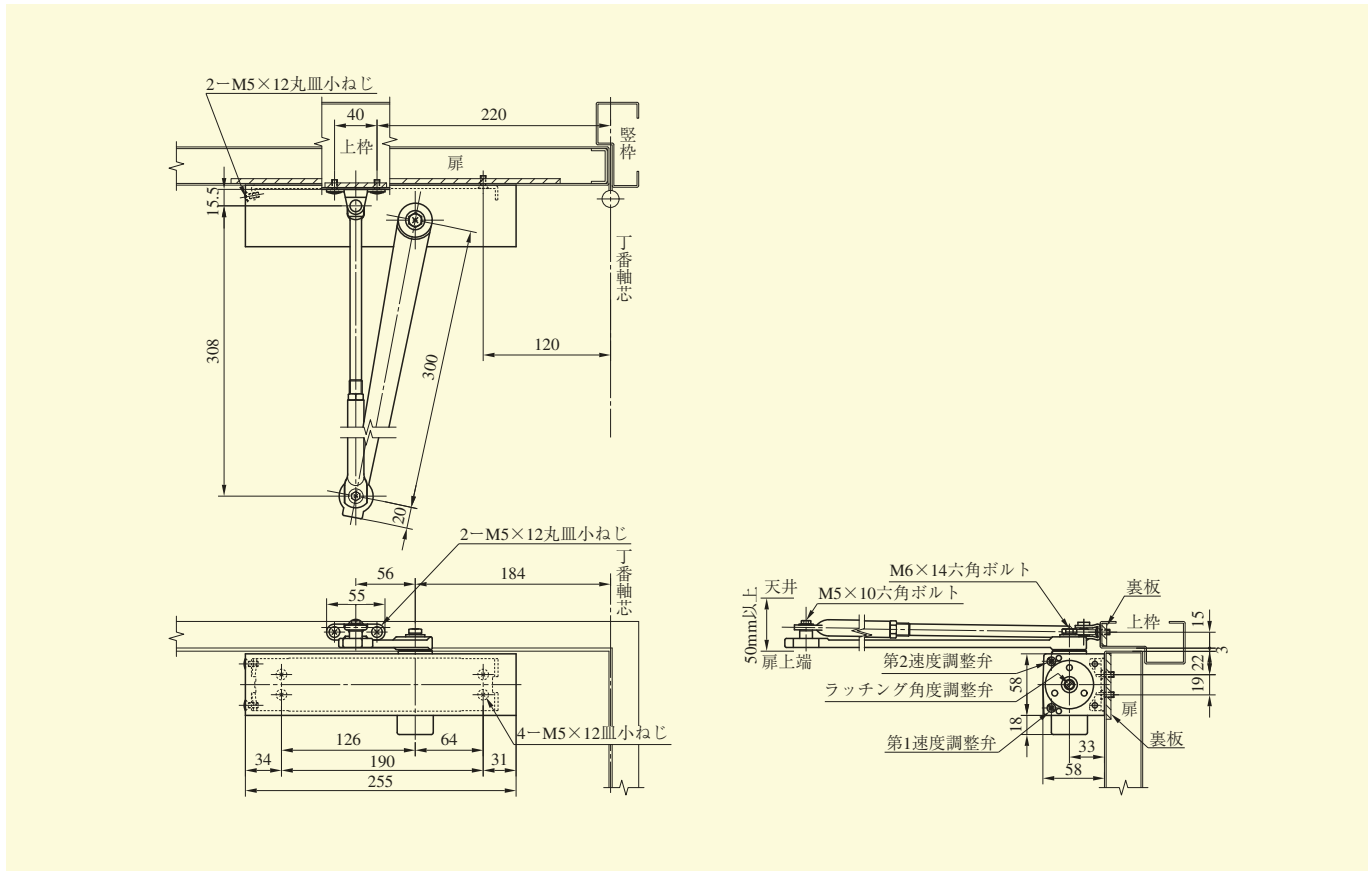


(注) 1型には、ラッチング角度調整弁はありません。

M600

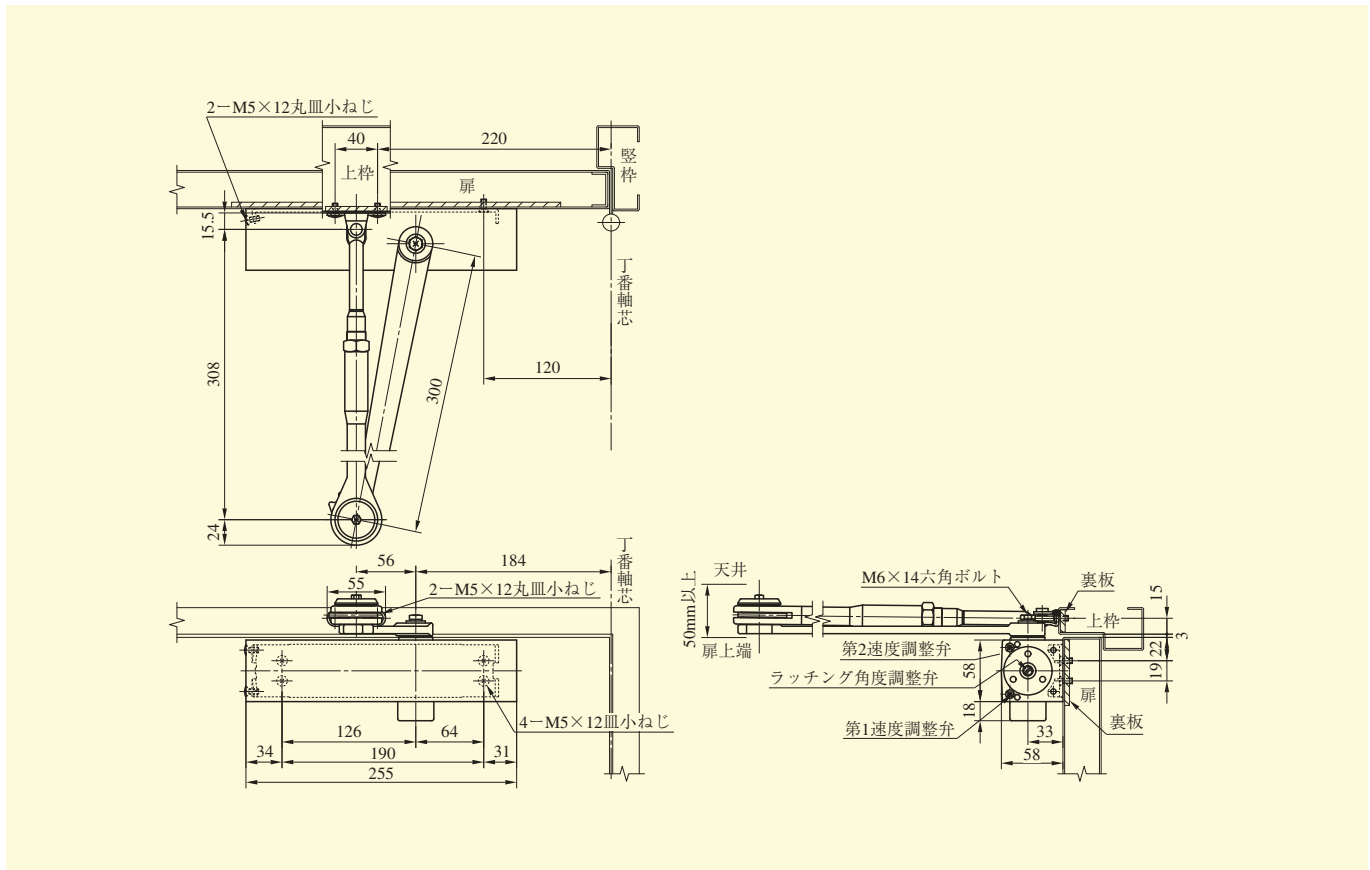
M600 SERIES 標準取付型

M604・M605・M606 標準取付型ストップなし



M600

M604S・M605S・M606S 標準取付型ストップ付

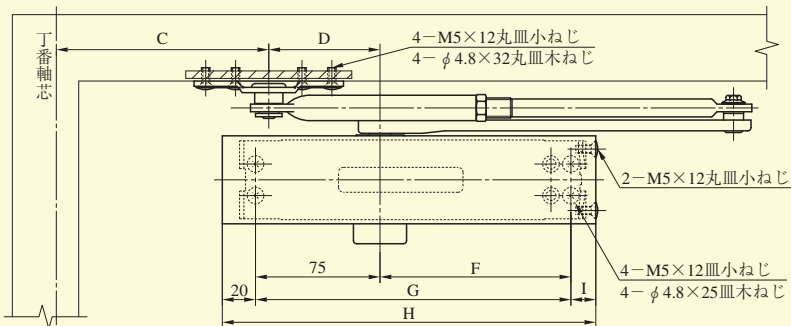
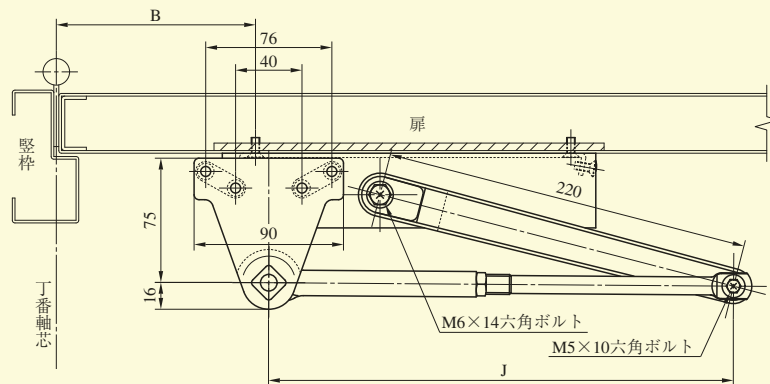
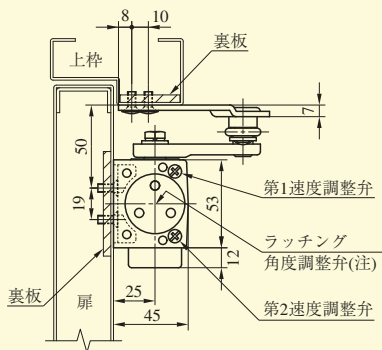


M600 SERIES パラレル取付型

M601P・M602P・M603P パラレル取付型ストップなし

ストップなし	B	C	D	F	G	H	I	J
M601P M602P	120	128	67	115	190	225	15	280
M603P	120	128	67	115	190	245	35	280

※開扉角度制限には使用しないでください。



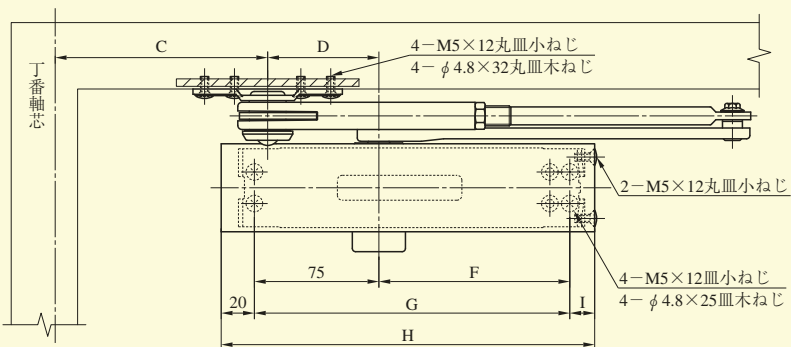
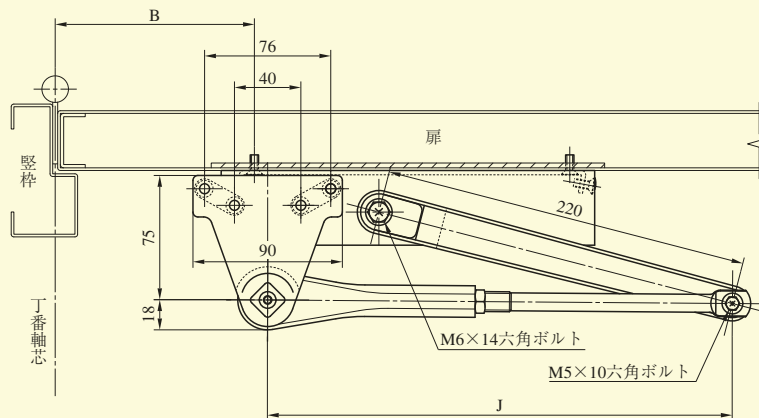
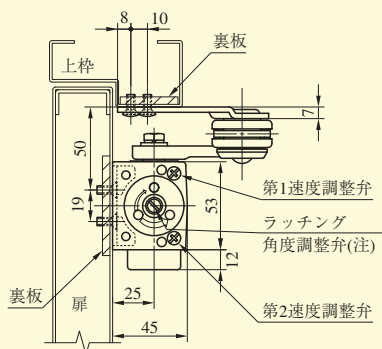
(注) 1型には、ラッチング角度調整弁はありません。

※ブラケットはS-31型が標準です。

M601PS・M602PS・M603PS パラレル取付型ストップ付

ストップ付	B	C	D	F	G	H	I	J
M601PS M602PS	120	128	67	115	190	225	15	280
M603PS	120	128	67	115	190	245	35	280

※開扉角度制限には使用しないでください。



(注) 1型には、ラッチング角度調整弁はありません。

※ブラケットはS-31型が標準です。

M600

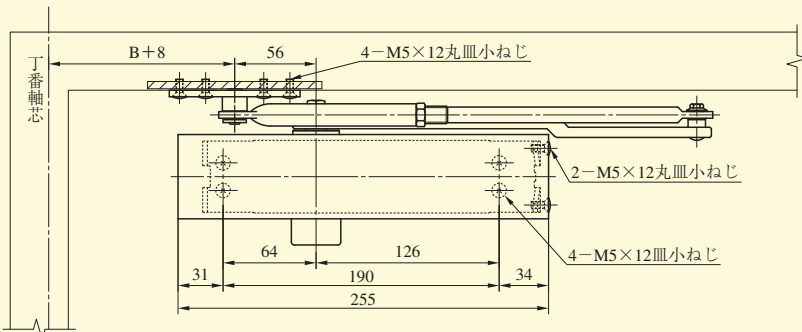
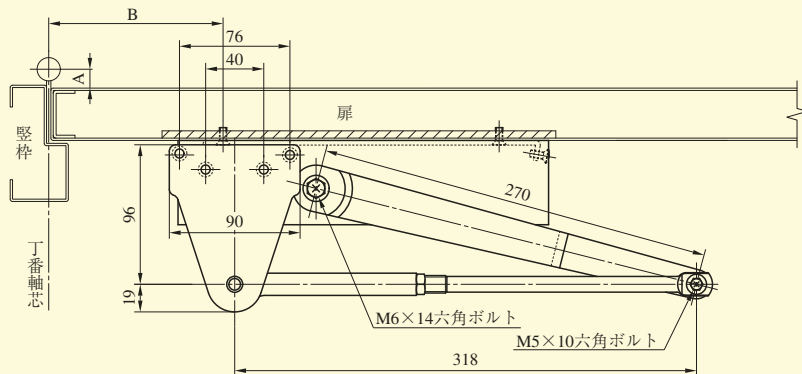
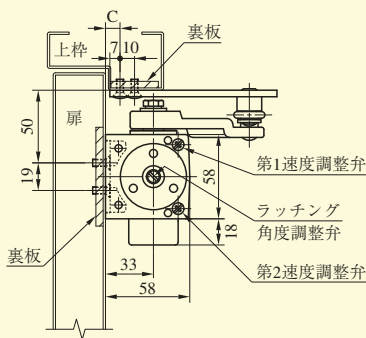
M600 SERIES パラレル取付型

M604P・M605P・M606P パラレル取付型ストップなし

- ・開扉角度制限なしの場合 B = 120
- ・開扉角度 120° 制限の場合

A	扉厚	B			
		36	40	45	50
13	標準	259	257	255	253
	AT	253	251	249	248 (118°)
16	標準	257	256	253	253
	AT	252	250	248 (118°)	248 (117°)
22	標準	255	253	252	252 (116°)
	AT	249	248 (119°)	248 (117°)	248 (115°)
25	標準	254	252	252 (117°)	251 (116°)
	AT	249 (118°)	248 (118°)	248 (116°)	248 (114°)

標準 (C = 11mm)
AT (C = 21mm) = エアータイト扉



※ブラケットはD-43型が標準です。

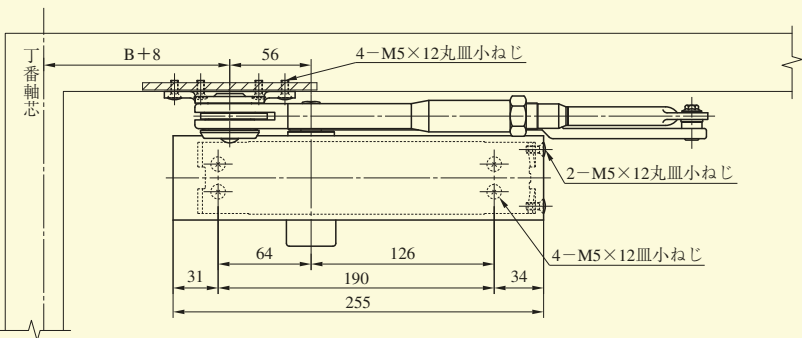
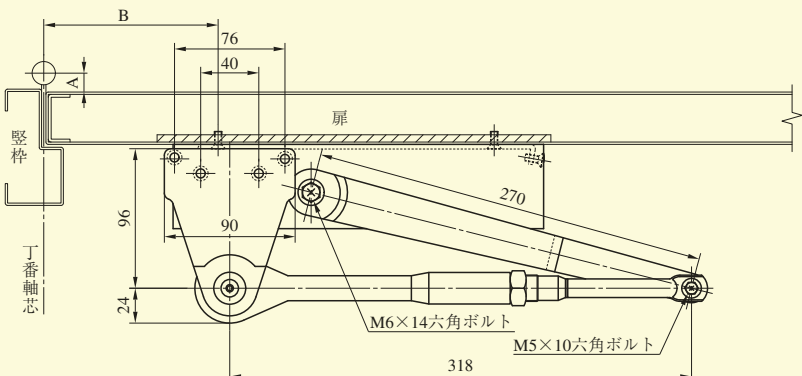
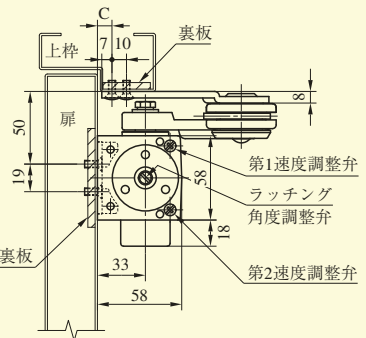
M600

M604PS・M605PS・M606PS パラレル取付型ストップ付

- ・開扉角度制限なしの場合 B = 120
- ・開扉角度 120° 制限の場合

A	扉厚	B			
		36	40	45	50
13	標準	259	257	255	253
	AT	253	251	249	248 (118°)
16	標準	257	256	253	253
	AT	252	250	248 (118°)	248 (117°)
22	標準	255	253	252	252 (116°)
	AT	249	248 (119°)	248 (117°)	248 (115°)
25	標準	254	252	252 (117°)	251 (116°)
	AT	249 (118°)	248 (118°)	248 (116°)	248 (114°)

標準 (C = 11mm)
AT (C = 21mm) = エアータイト扉

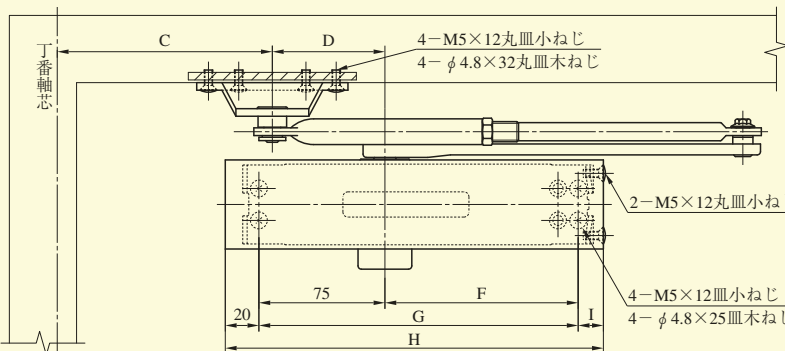
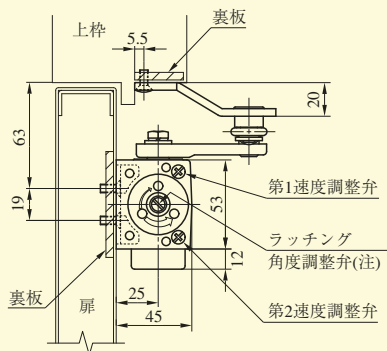
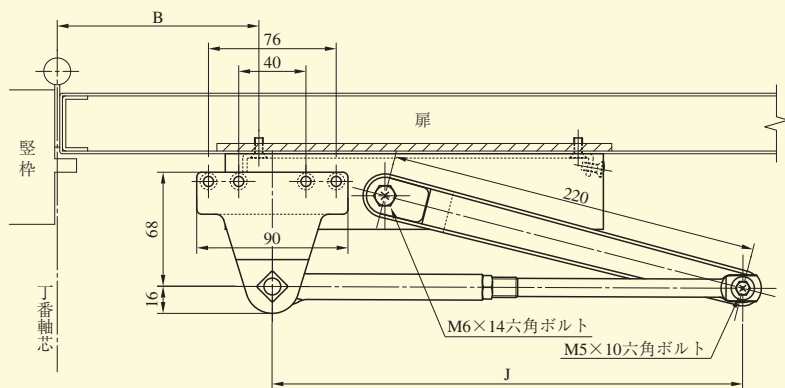


※ブラケットはD-42型が標準です。

M600 SERIES パラレル取付型A型ブラケット

M601PA・M602PA・M603PA パラレル取付型ストップなし

ストップなし	B	C	D	F	G	H	I	J
M601PA M602PA	120	128	67	115	190	225	15	280
M603PA	120	128	67	115	190	245	35	280

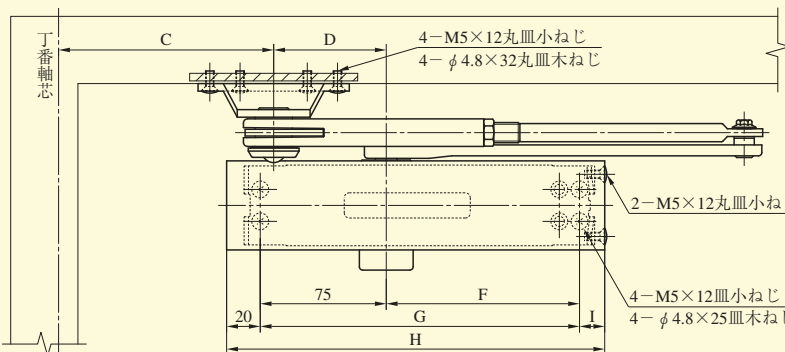
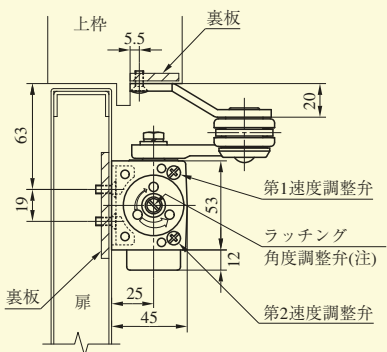
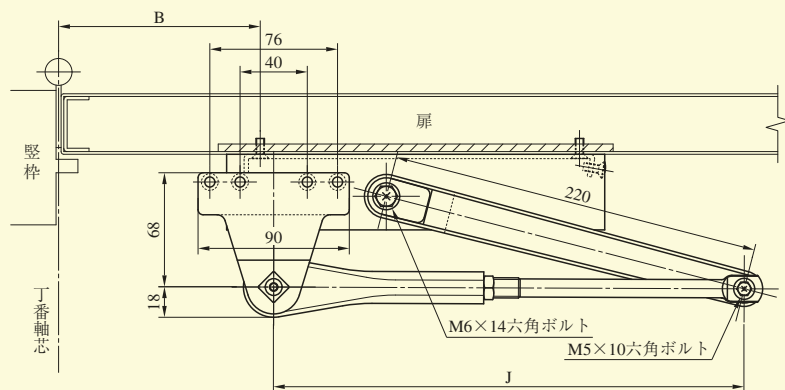


(注) 1型には、ラッチング角度調整弁はありません。

※ブラケットはA-66型が標準です。

M601PSA・M602PSA・M603PSA パラレル取付型ストップ付

ストップ付	B	C	D	F	G	H	I	J
M601PSA M602PSA	120	128	67	115	190	225	15	280
M603PSA	120	128	67	115	190	245	35	280



(注) 1型には、ラッチング角度調整弁はありません。

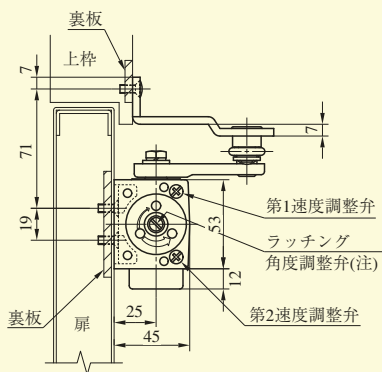
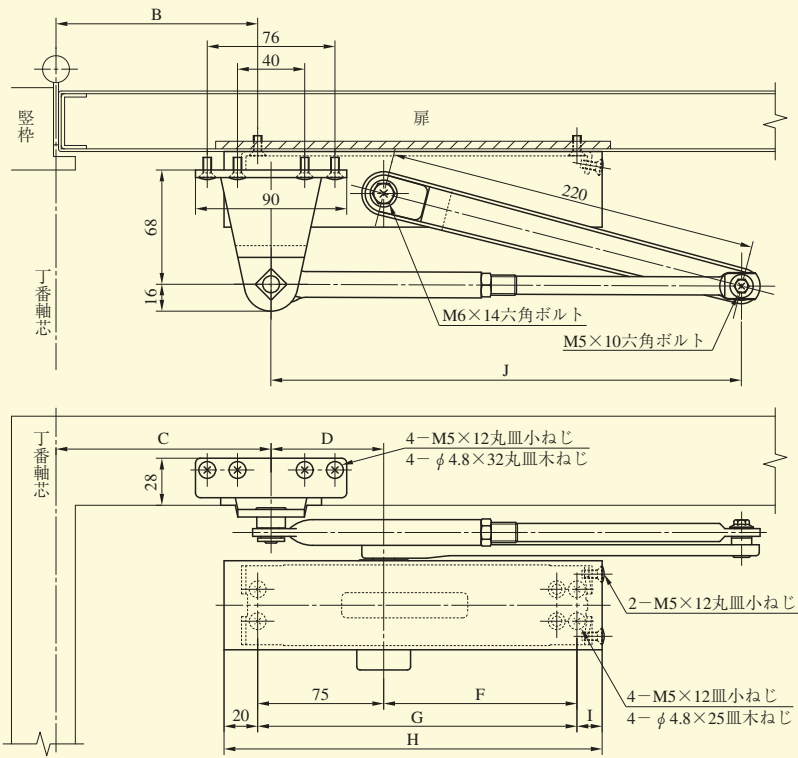
※ブラケットはA-66型が標準です。

M600

M600 SERIES パラレル取付型L型ブラケット

M601PL・M602PL・M603PL パラレル取付型ストップなし

ストップなし	B	C	D	F	G	H	I	J
M601PL M602PL	120	128	67	115	190	225	15	280
M603PL	120	128	67	115	190	245	35	280



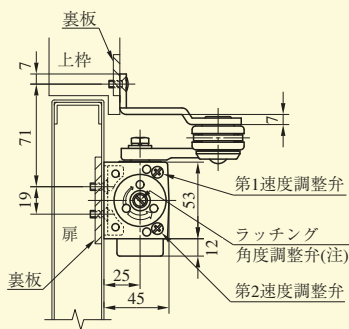
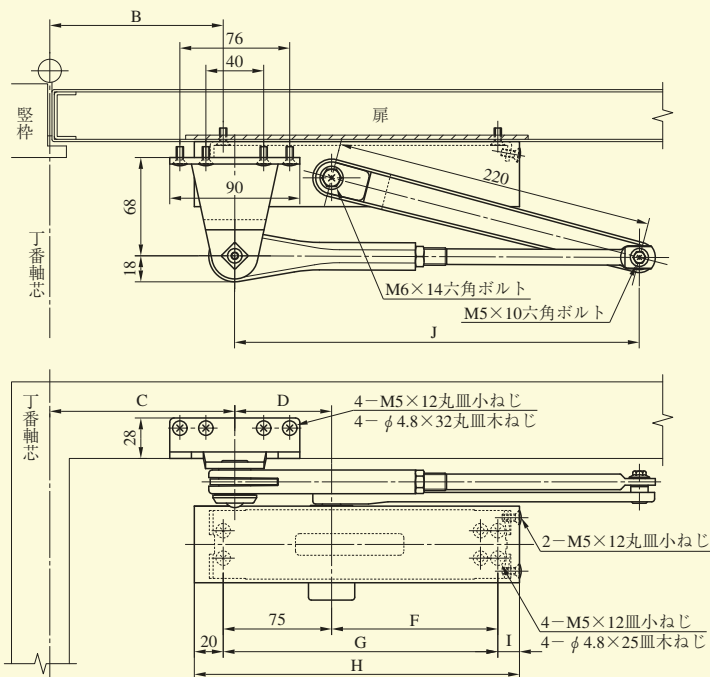
(注) 1型には、ラッチング角度調整弁はありません。

※ブラケットはL-58型が標準です。

M600

M601PSL・M602PSL・M603PSL パラレル取付型ストップ付

ストップ付	B	C	D	F	G	H	I	J
M601PSL M602PSL	120	128	67	115	190	225	15	280
M603PSL	120	128	67	115	190	245	35	280



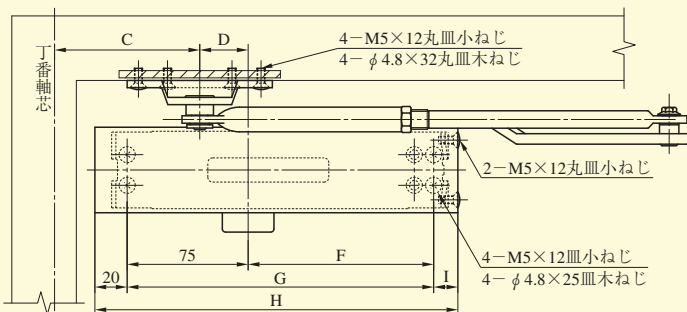
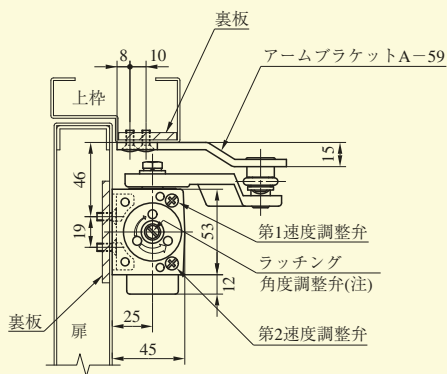
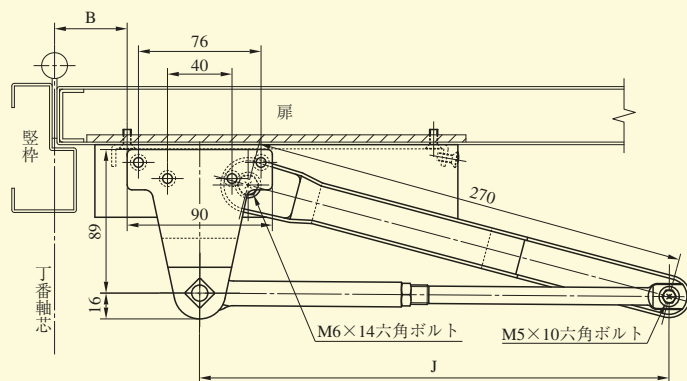
(注) 1型には、ラッチング角度調整弁はありません。

※ブラケットはL-58型が標準です。

M600 SERIES パラレル取付型段付アーム

M601PK・M602PK・M603PK パラレル取付型ストップなし

ストップなし	B	C	D	F	G	H	I	J
M601PK M602PK	45	90	30	115	190	225	15	291
M603PK	45	90	30	115	190	245	35	291

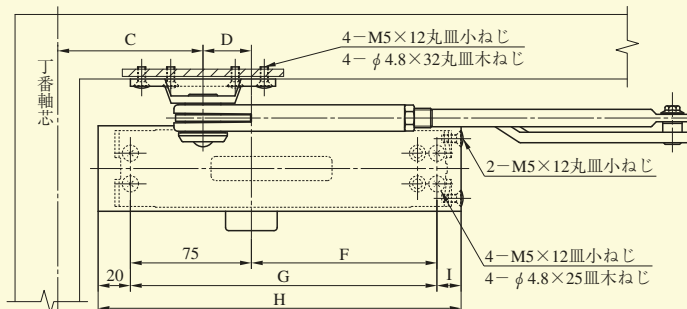
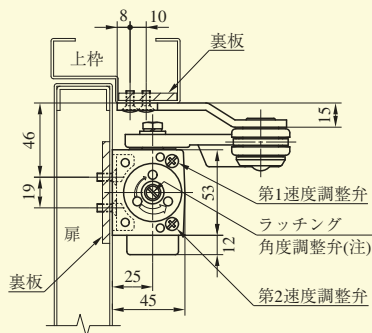
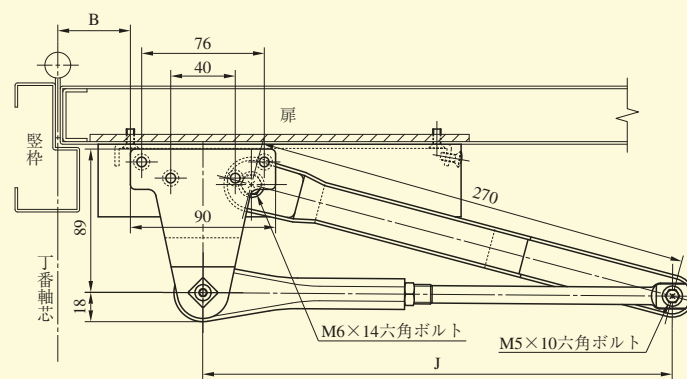


(注) 1型には、ラッチング角度調整弁はありません。

※ブラケットはA-59型が標準です。

M601PSK・M602PSK・M603PSK パラレル取付型ストップ付

ストップ付	B	C	D	F	G	H	I	J
M601PSK M602PSK	45	90	30	115	190	225	15	291
M603PSK	45	90	30	115	190	245	35	291



(注) 1型には、ラッチング角度調整弁はありません。

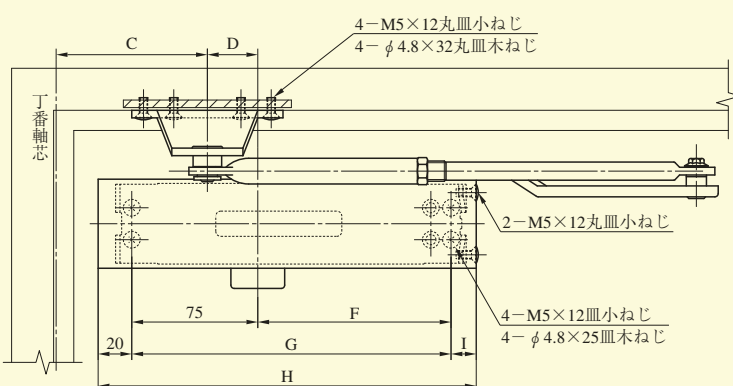
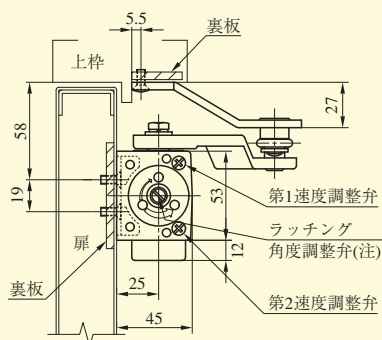
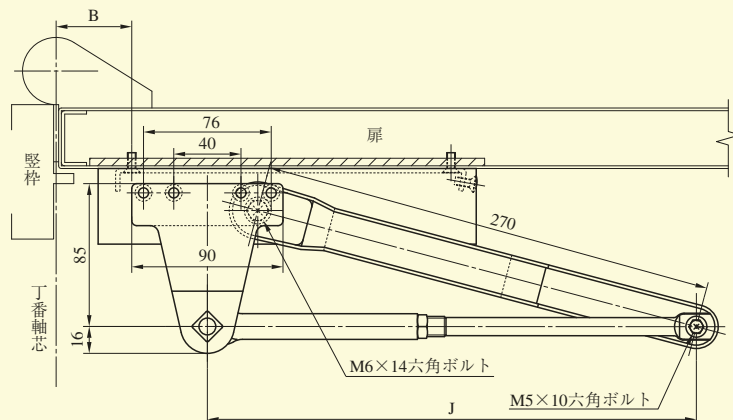
※ブラケットはA-59型が標準です。

M600

M600 SERIES パラレル取付型A型ブラケット段付アーム

M601PAK・M602PAK・M603PAK パラレル取付型ストップなし

ストップなし	B	C	D	F	G	H	I	J
M601PAK M602PAK	45	90	30	115	190	225	15	291
M603PAK	45	90	30	115	190	245	35	291



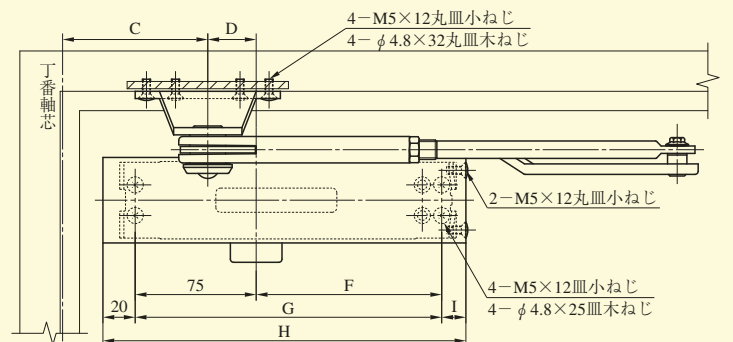
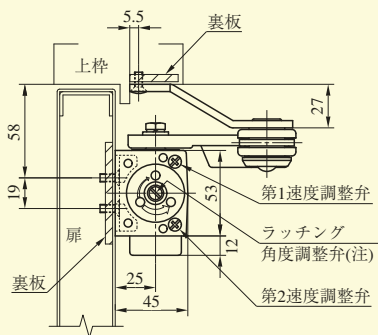
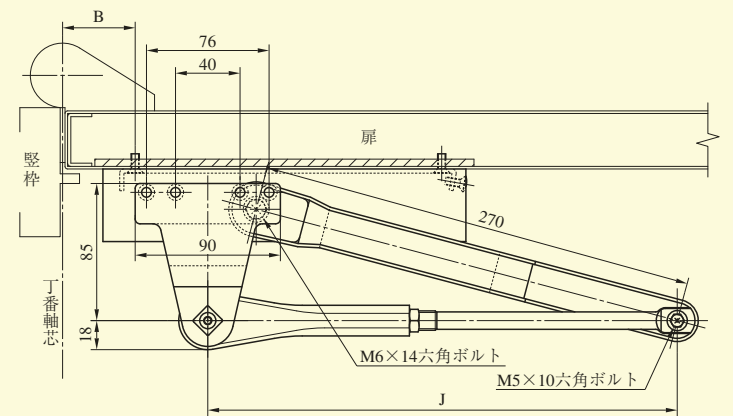
(注) 1型には、ラッチング角度調整弁はありません。

※ブラケットはA-60型が標準です。

M600

M601PSAK・M602PSAK・M603PSAK パラレル取付型ストップ付

ストップ付	B	C	D	F	G	H	I	J
M601PSAK M602PSAK	45	90	30	115	190	225	15	291
M603PSAK	45	90	30	115	190	245	35	291



(注) 1型には、ラッチング角度調整弁はありません。

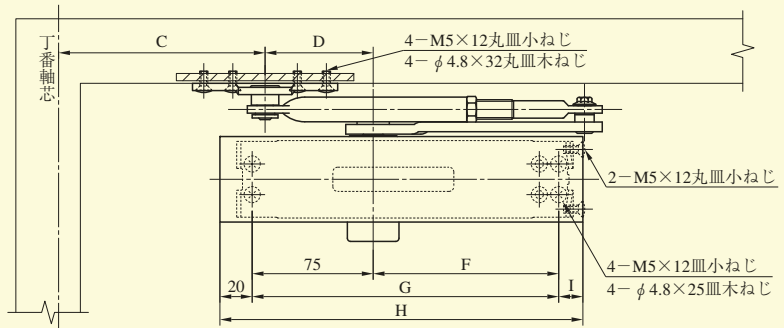
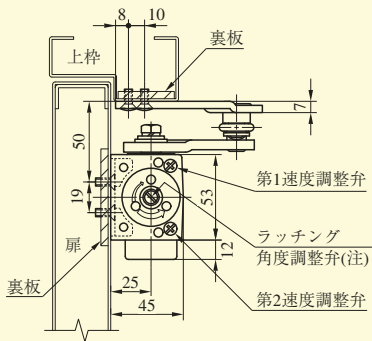
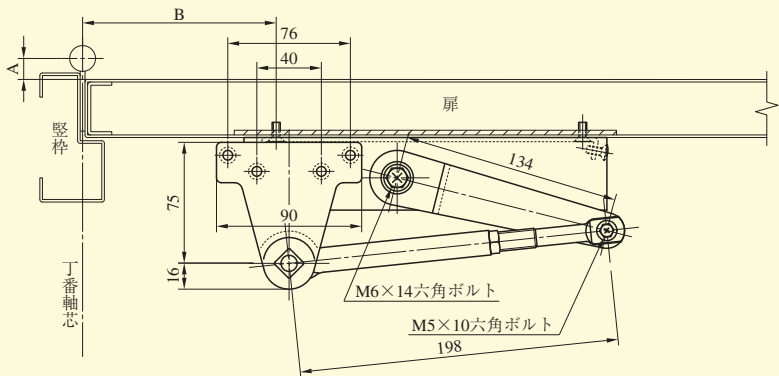
※ブラケットはA-60型が標準です。

M600 SERIES パラレル取付型90°制限付

M601P90・M602P90・M603P90 パラレル取付型ストップなし

ストップなし	B	C	D	F	G	H	I
M601P90 M602P90	120	128	67	115	190	225	15
M603P90	120	128	67	115	190	245	35

		制限角度			
扉厚	A	36	40	45	50
13		93°	91°	89°	87°
16		92°	90°	88°	86°
22		89°	87°	85°	83°
25		88°	86°	84°	82°



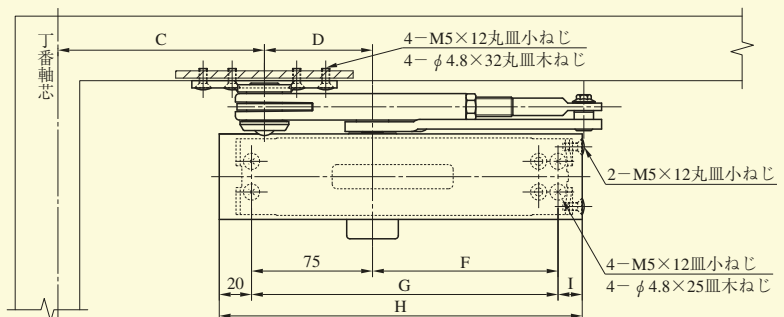
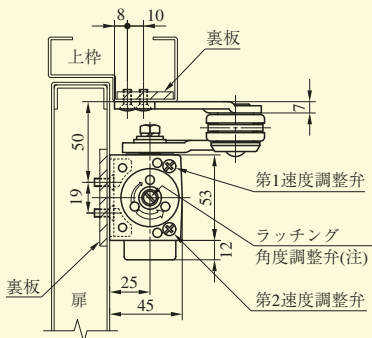
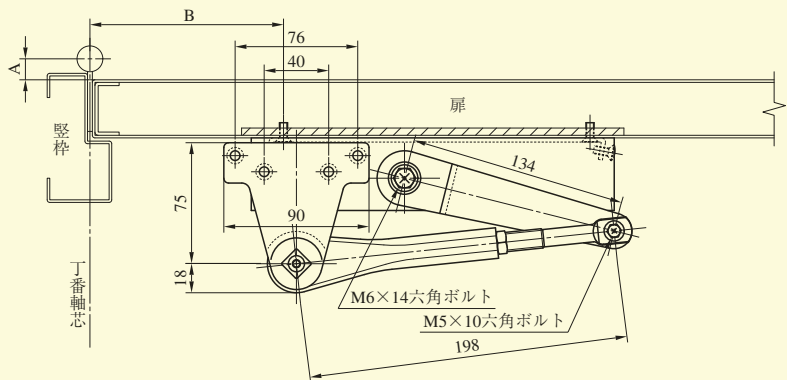
(注) 1型には、ラッチング角度調整弁はありません。

※ブラケットはD-51型が標準です。

M601PS90・M602PS90・M603PS90 パラレル取付型ストップ付

ストップ付	B	C	D	F	G	H	I
M601PS90 M602PS90	120	128	67	115	190	225	15
M603PS90	120	128	67	115	190	245	35

		制限角度			
扉厚	A	36	40	45	50
13		93°	91°	89°	87°
16		92°	90°	88°	86°
22		89°	87°	85°	83°
25		88°	86°	84°	82°



(注) 1型には、ラッチング角度調整弁はありません。

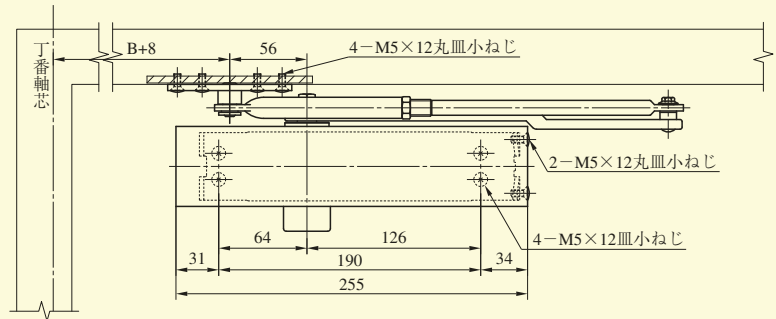
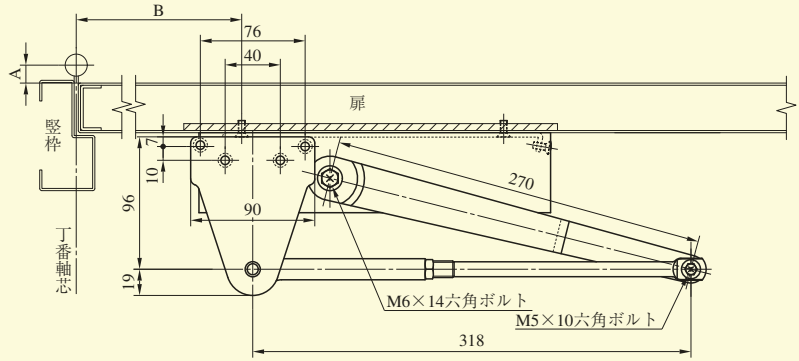
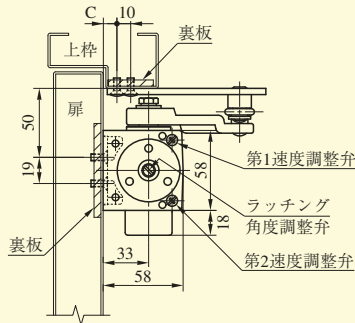
※ブラケットはD-51型が標準です。

M600 SERIES パラレル取付型90°制限付

M604P90・M605P90・M606P90 パラレル取付型ストップなし

A	扉厚 上枠	B			
		36	40	45	50
13	標準	322	321	319	317
	AT	315	314	312	310
16	標準	321	320	318	316
	AT	314	313	311	308
20	標準	320	318	316	314
	AT	313	311	309	307
22	標準	319	317	315	313
	AT	312	310	308	306
25	標準	318	316	314	312
	AT	311	309	307	304

標準 (C = 11mm)
AT (C = 21mm) = エアータイト扉

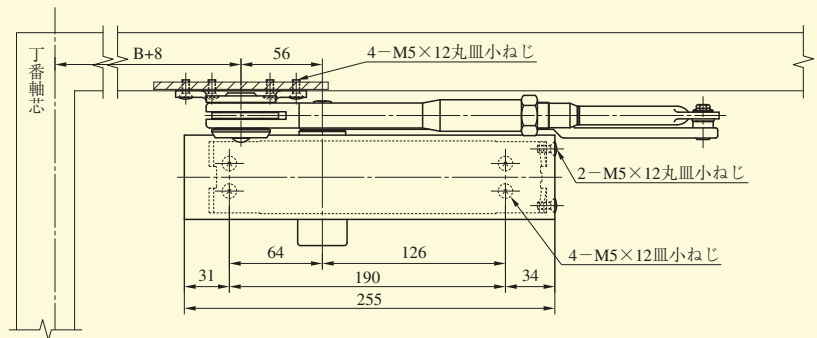
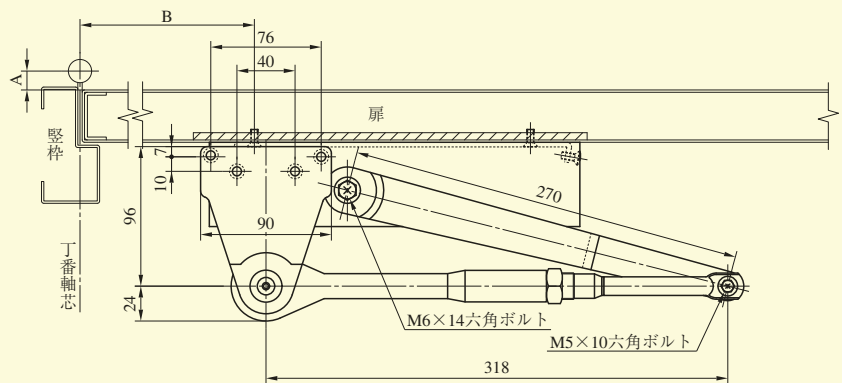
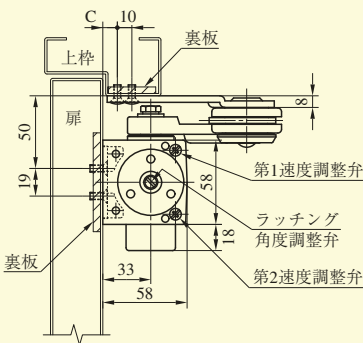


※ブラケットはD-43型が標準です。

M604PS90・M605PS90・M606PS90 パラレル取付型ストップ付

A	扉厚 上枠	B			
		36	40	45	50
13	標準	322	321	319	317
	AT	315	314	312	310
16	標準	321	320	318	316
	AT	314	313	311	308
20	標準	320	318	316	314
	AT	313	311	309	307
22	標準	319	317	315	313
	AT	312	310	308	306
25	標準	318	316	314	312
	AT	311	309	307	304

標準 (C = 11mm)
AT (C = 21mm) = エアータイト扉

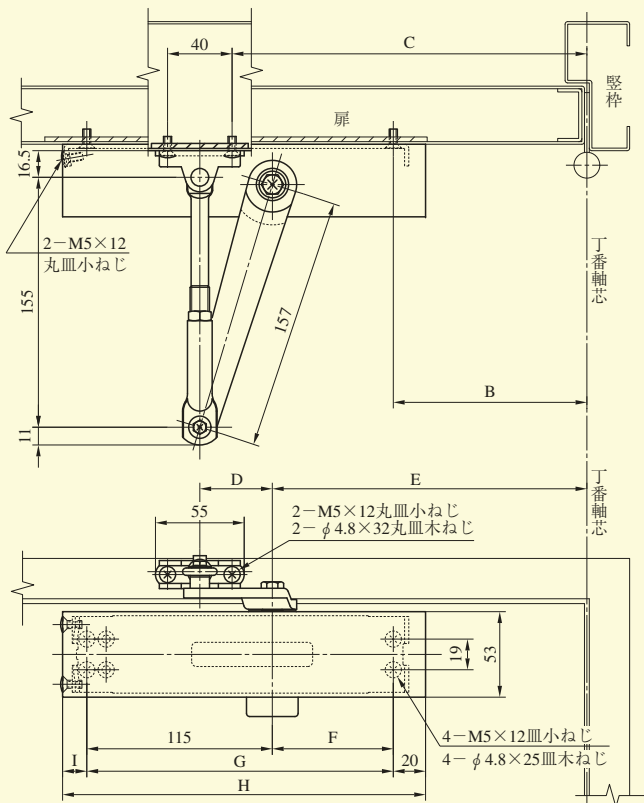


※ブラケットはD-42型が標準です。

M600

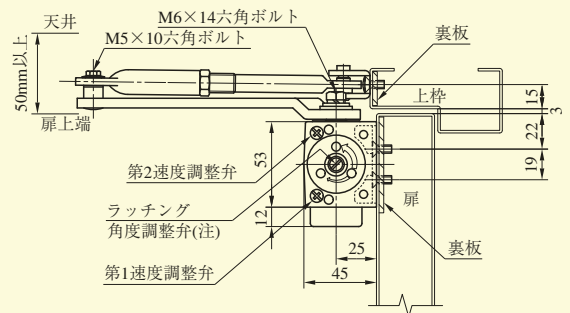
M600 SERIES 標準取付型 90° 制限付/フラットアーム

M60190・M60290・M60390 標準取付型ストップなし



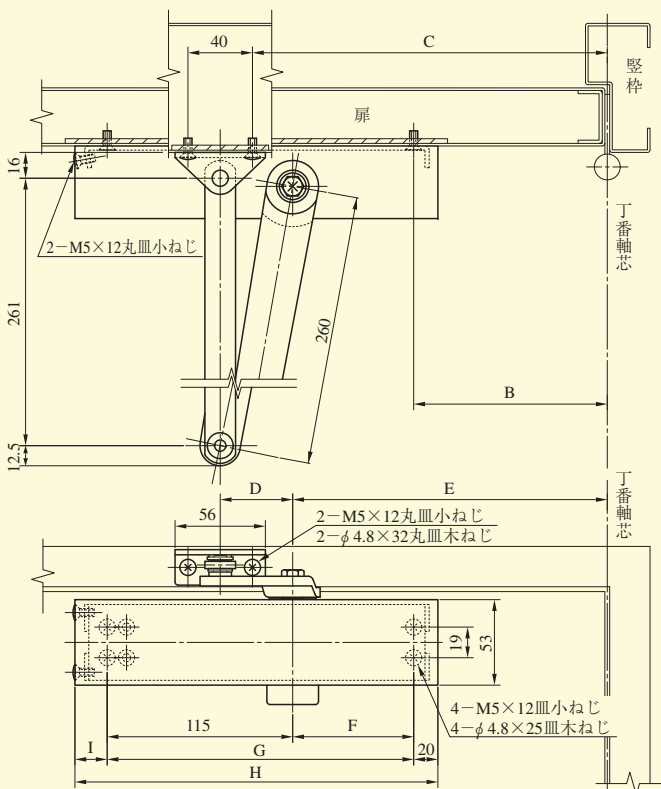
ストップなし	B	C	D	E	F	G	H	I
M60190 M60290	120	220	45	195	75	190	225	15
M60390	120	220	45	195	75	190	245	35

※ストップ付の製作はできません。

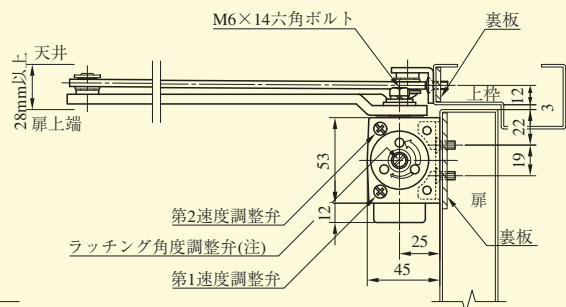


(注) 1型には、ラッチング角度調整弁はありません。

M601FB・M602FB・M603FB 標準取付型ストップなし



ストップなし	B	C	D	E	F	G	H	I
M601FB M602FB	120	220	45	195	75	190	225	15
M603FB	120	220	45	195	75	190	245	35



(注) 1型には、ラッチング角度調整弁はありません。

M600

M600 SERIES 順位調整器併用平行取付型

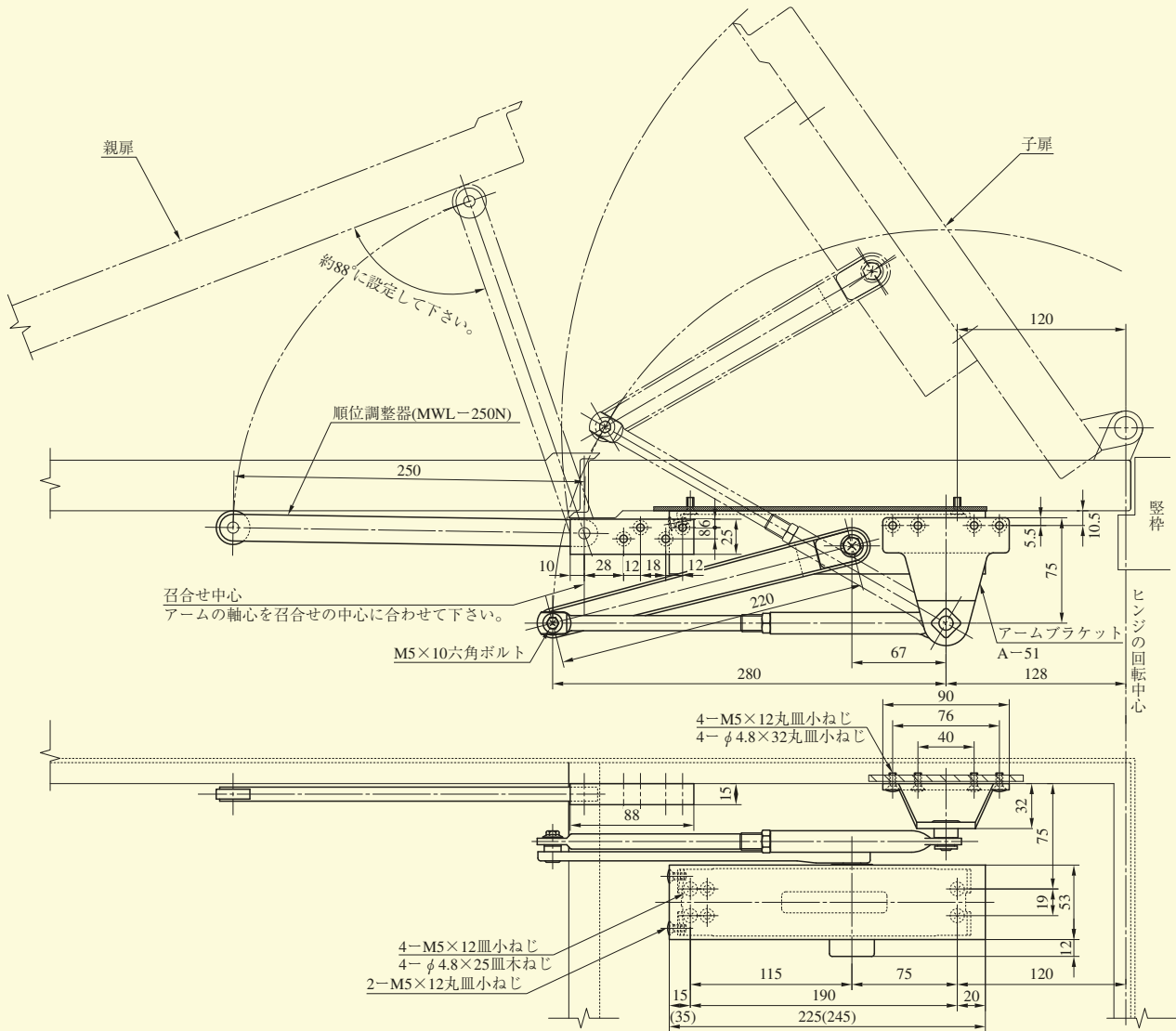
M601PJ・M602PJ・M603PJ 平行取付型ストップなし

両開き親子扉で順位調整器取付けの際、扉幅500mm未満の場合にご使用ください。

最小扉幅

M601PJ/M602PJ.....350mm

M603PJ370mm



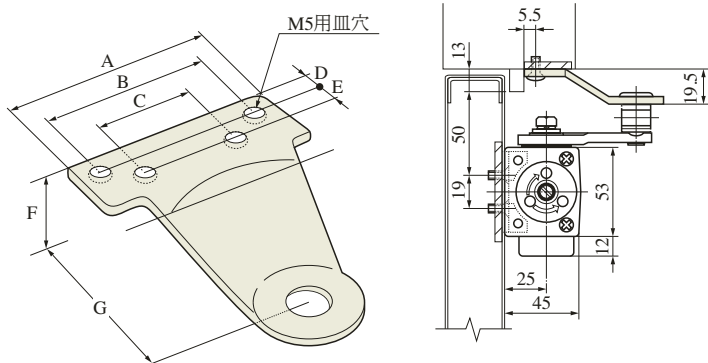
(注) ()内寸法は、3型を示す。

※ブラケットはA-51型が標準です。

特殊ブラケット (M600シリーズ用)

A型アームブラケット

上枠に戸当り等があり、標準のアームブラケットではアームが当たるため取付けできない場合に使用します。(主にアルミ扉用)



(例：A14型の場合)

	A	B	C	D	E ^(注1)	F	G
A14	70	55	30	5.5	0	19.5	68.5
A19	70	55	35	8	10	19.5	65
A21	86	64	24	7	0	20	74
A22	70	55	35	6.8	7	19.5	65
A23	70	55	30	5.5	0	25	66.5
A51	90	76	40	5.5	0	32	75

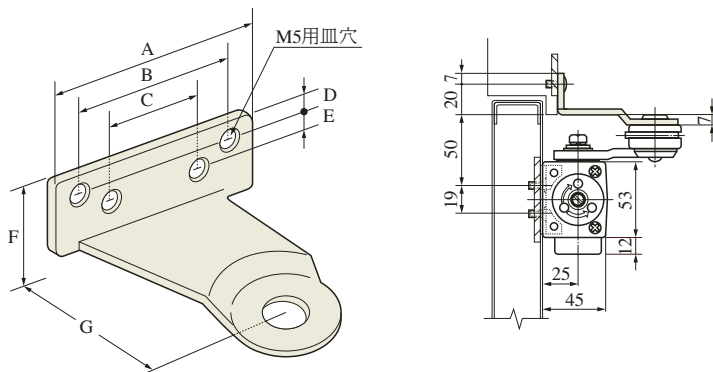
注1) E=0とはネジ穴が一直線上に並んでいることを意味します。

注2) 板厚は4.5mm焼付塗装仕上

注3) 4型、5型および6型に相当するドアクローザには使用できません。

L型アームブラケット

上枠下面に取付スペースがない場合、上枠見付け部分に取付けて使用します。(主にアルミ扉用)



(例：L11型の場合)

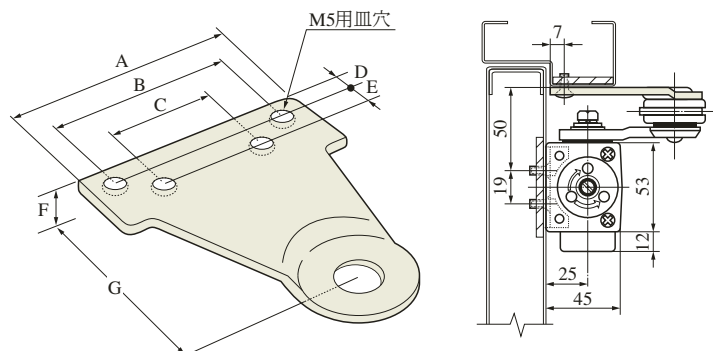
	A	B	C	D	E ^(注1)	F	G
L11	70	55	30	7	0	34	68
L13	70	55	30	10	0	49.5	78
L14	70	55	35	9	5	47	78
L17	86	64	24	19	0	47	68
L51	90	76	40	6	0	47	68

注1) E=0とはネジ穴が一直線上に並んでいることを意味します。

注2) 4型、5型および6型に相当するドアクローザには使用できません。

D型アームブラケット

上枠の戸当り下面が狭く、取付ネジ位置に制限がある場合に使用します。



(例：D16型の場合)

	A	B	C	D	E ^(注1)	F	G
YD-1	86	70	24	10	13	7	81
D16	86	64	24	7	0	7	81
D52	90	76	40	5.5	0	7	75

注1) E=0とはネジ穴が一直線上に並んでいることを意味します。

注2) 板厚は4.5mm焼付塗装仕上

注3) 4型、5型および6型に相当するドアクローザには使用できません。

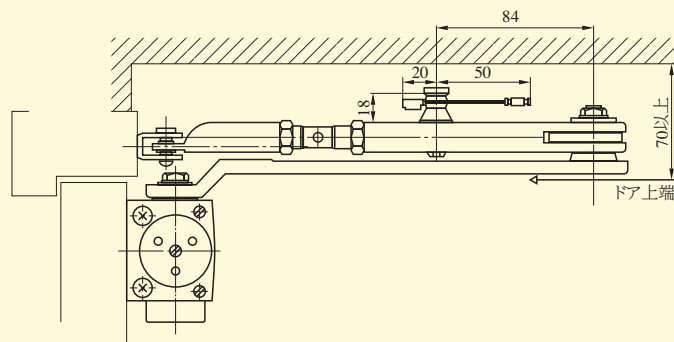
ヒューズ装置

ヒューズ装置付ドアクローザとして常時開放型の防火扉に使用します。

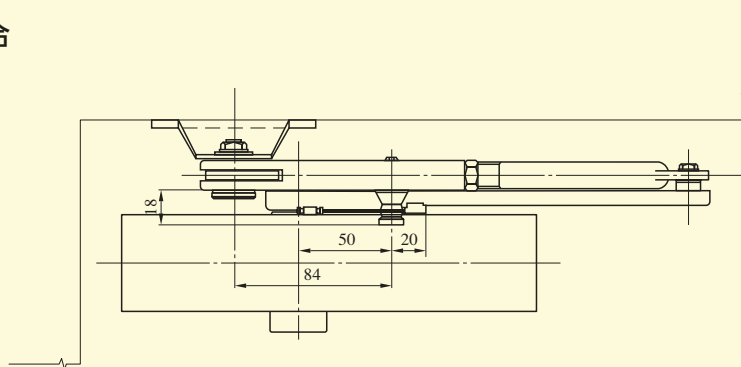
火災発生時、熱によりヒューズが溶けるとドアクローザのストップ装置が解除され、扉を自動的に閉じます。

ヒューズ装置はM600シリーズ全機種に注文により取付けられます。この場合、記号末尾にFの文字で表します。(例：M602PSF)

標準取付の場合



平行取付の場合

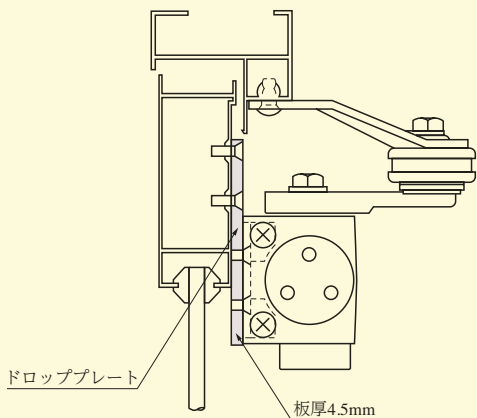


ヒューズ
装置
特殊ドロ
ッププレート

特殊取付用ドロッププレート

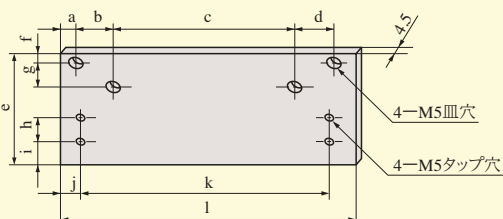
扉の上枠が狭く、ドアクローザ本体を直接取付けられない場合、まず上枠にドロッププレートを取付け、

そのプレートの上に本体を取付けることができます。



記号	各寸法												適用機種
	a	b	c	d	e	f	g	h	i	j	k	l	
DP-621	11	0	199	0	80	6	12	19	17.5	21	190	227	M601P(S)、M602P(S)
DP-631	11	0	199	0	80	6	12	19	17.5	21	190	247	M603P(S)

・b(あるいはd)=0とは皿穴が縦に1列に並んでいる状態を意味します。



M602 (603) PCNS/KM313 (314) PCNS /KM314PCNSDA SERIES

コンストラクションストップ装置付ドアクローザ

■納期:標準納期品●(P3参照)

コン
ストラク
ション
装置付



従来のドアクローザの場合



扉を開けたまま固定できないので、砂袋を置いたり物を挟むなどして扉を固定するため、足場が悪くなったり扉に傷や汚れがついて扉を交換しなければならない等の問題がありました。

コンストラクションストップ装置付ドアクローザの場合



コンストラクションストップ付ドアクローザならドアを開いたまま固定できるので、作業効率が大幅にアップします。

工事期間中はストップ装置が使用でき、工事が終了したらストップ装置を解除できるドアクローザが誕生しました。(PAT.P)

- 扉を開けたまま固定できるため、現場での搬入等の作業効率が非常に高まります。
- 砂袋などで扉を固定する必要がなくなるので、扉に傷や汚れが付着することを防止できます。

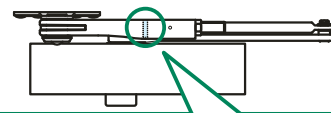
種類

型 式	機 能		適用扉	
	バックチェック	ディレードアクション	幅×高さ(mm)	重量(kg)
M602PCNS	付加可能	付加可能	900×2,100	25~45
M603PCNS	付加可能	付加可能	950×2,100	40~65
KM313PCNS	不可	不可	BL規格 800~900×1,800~2,000	15~50
KM314PCNS	標準装備	不可	BL規格 800~850×1,800~2,000	50~55
KM314PCNSDA	標準装備	標準装備	BL規格 800~850×1,800~2,000	50~55

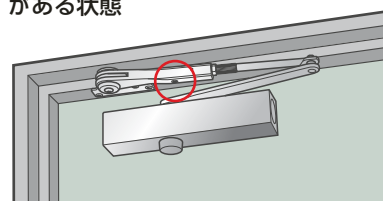
注1) カラーバリエーションはシルバー(SV)、アイボリーホワイト(SI)、メタリックチャコール(MC)、ブラック艶消し(BK)、ホホワイト(WH)、ゴールド(GD)の6色です。その他の仕上りに関しましてはお問い合わせください。

注2) 開扉角度90°制限付機能は設定されていません。

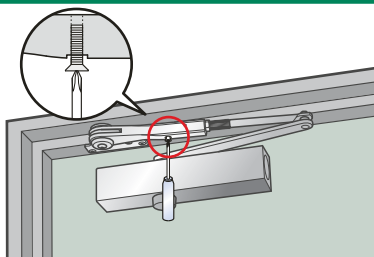
■コンストラクションストップ装置の解除方法



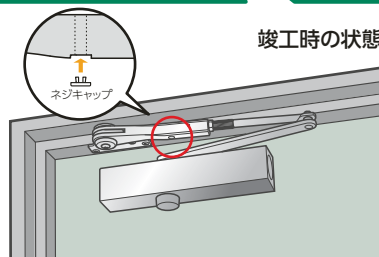
コンストラクションストップ機能がある状態



① 必ず扉を閉めた状態で作業を行ってください。



② コンストップ固定ネジを外します。



③ ネジキャップでネジ穴を隠します。(コンストップ固定ネジは再使用できません)

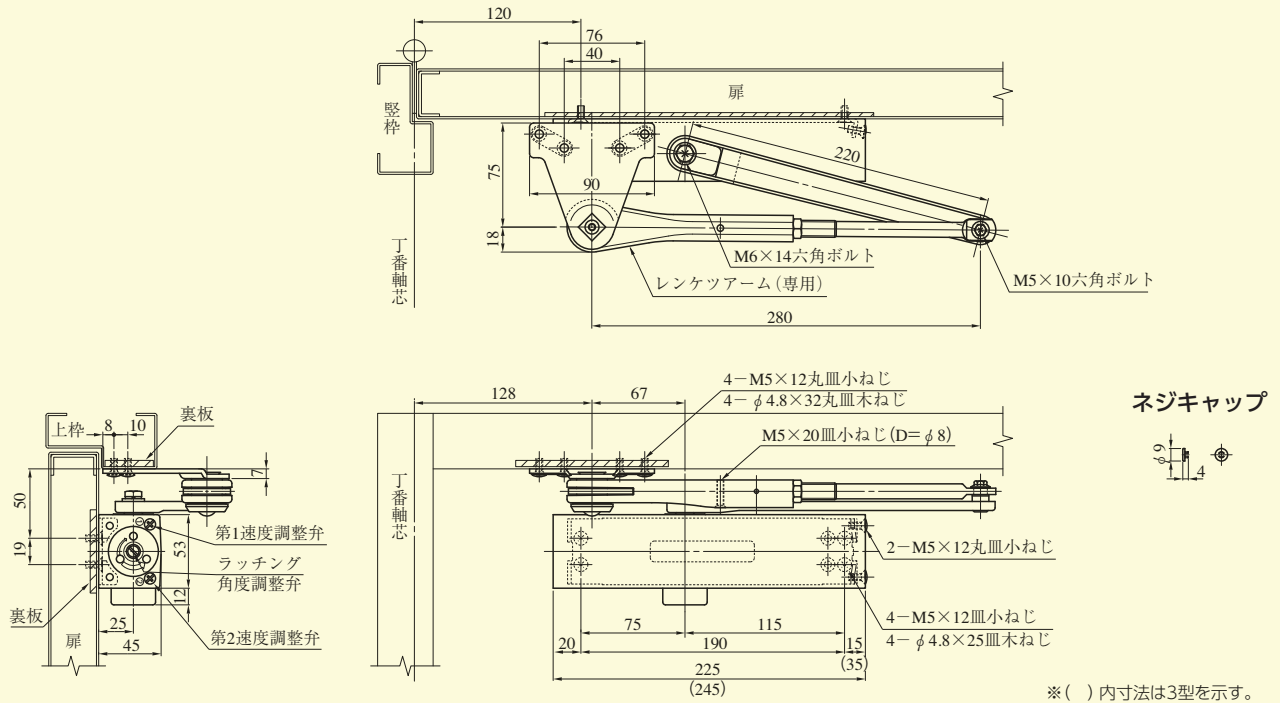
(注1) 一度コンストップ装置を解除すると二度と扉をストップさせることはできませんのでご注意ください。

(注2) 集合住宅玄関扉は防火戸の規定によりストップ装置付が禁止されています。工事終了後には必ずストップ装置を解除してください。

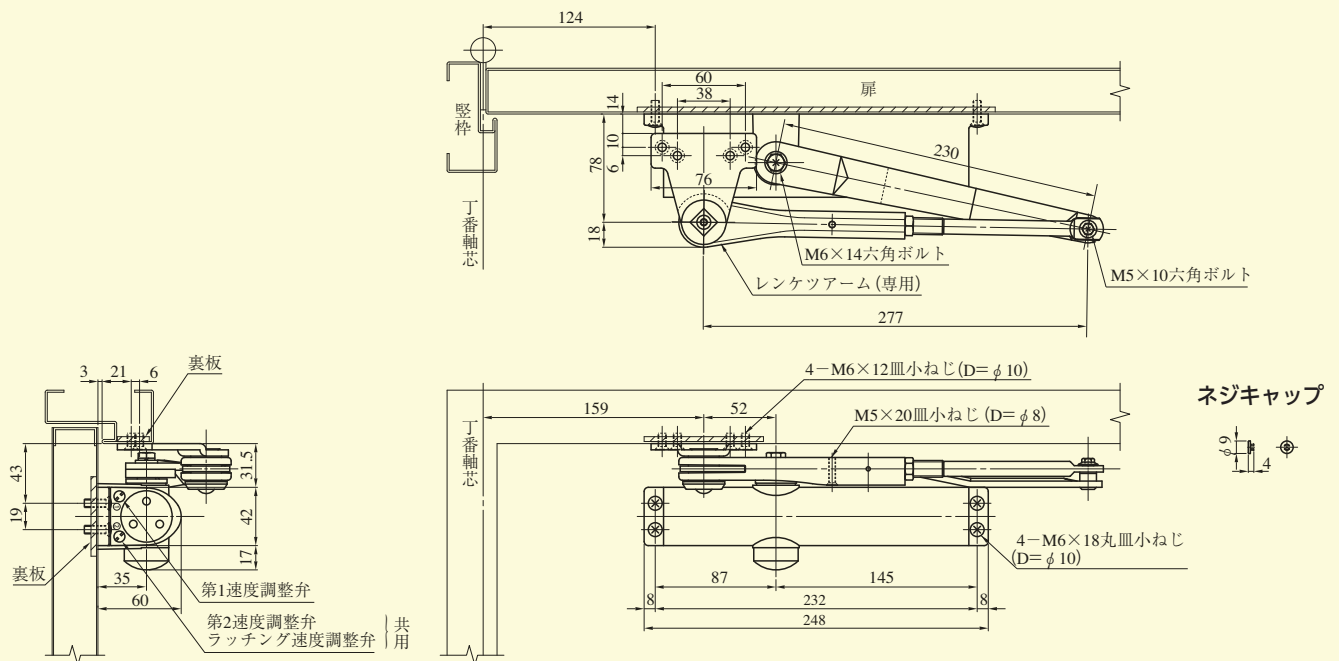
コンストラクションストップ装置付ドアクローザ

M602 (603) PCNS

コン
ストラ
クシ
ョン
装置付



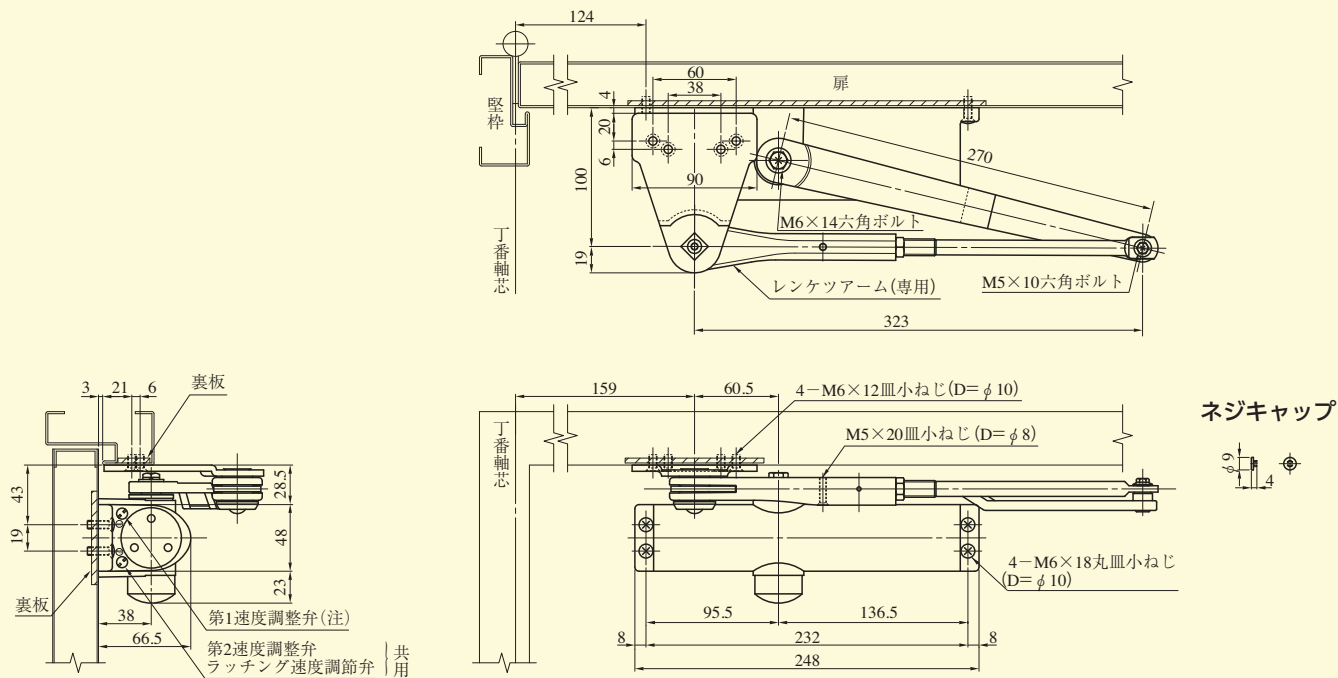
KM313PCNS



コンストラクションストップ装置付ドアクローザ

KM314PCNS / KM314PCNSDA

コン
ストラ
クシ
ョン
装置
付



(注) KM314PCNSDA型の場合のディレードアクション調整弁は、第1速度調整弁と共用です。

KM310

ドア・クローザ (BL認定品)

SERIES ■納期：標準納期品● (P3 参照)



写真はKM313P型

写真はKM313PS型

写真はKM314P型

写真はKM314PDA型
(長寿社会対応BL部品)



KM310

パワフルで耐久性抜群。ドア、枠へ同じ寸法で取り付けられる4タイプの中から、住まいに合わせてお選びいただけます。

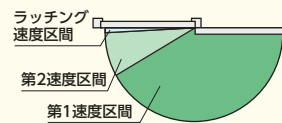
KM313P型 (BL-I型認定品)、KM313PS型 (BL-IS型認定品)

- JIS A1510-3の3号相当の閉扉力を持ち、2号相当の開扉力で済みます。40～50kgの扉に対して十分な力を持つ高効率のドア・クローザです。
- 閉扉途中の扉が閉扉方向に風に追われてもこらえながら閉扉する耐風圧性を持つように作られています。(12.5mの追風で閉扉角度20°からの閉扉は0.8秒以上)
- ストップなしのKM313P型、ストップ装置付のKM313PS型の2種類ありそれぞれBL-I型、BL-IS型認定品です。

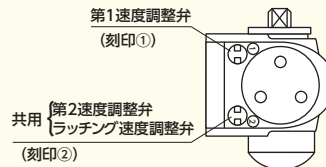
KM314P型 (BL-II型認定品)

- JIS規格の4号近い閉扉力を持ち、2号相当の開扉力で済みます。特に強風箇所のドアに取付けるには最適です。
- 追風による閉扉の耐風圧性をKM313P型よりも高めてあります。
- 風による急激な開扉を約70°位からブレーキをかけ、やわらげる装置 (バックチェック機構) を有し、手でゆっくり開扉するときには180°まで開くことができます。
- 扉が設定角度以上に開扉すると、一定角度まで非常にゆっくりと閉扉するディレードアクション機能付のKM314PDA型 (BL-II型認定品) もあります。
- 工事期間中はストップ装置が使用できるタイプもあります。(P844参照)

●2つの速度調整弁により、1速、2速、ラッチング速度の調整ができます。



(注) エアタイトドア等で1速・2速の調整ではラッチングしないときに、ラッチング速度調整弁を調整し、扉のラッチング状態を調整できます。

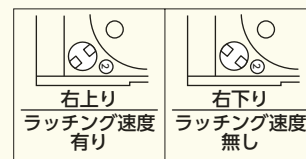


●第1・第2速度の調整

1速・2速の調整は、各々の調整弁を右へねじ込んでいけば遅くなり、左へ回せば速くなります。

速くなる (右) 遅くなる (左)

●ラッチング速度の調整



ラッチング速度と2速の調整弁は共用ですので、2速を適当な速度に調整した後でラッチング速度の調整を行ってください。(左記の調整弁の角度によって決まります。)

(注) KM313PS型の場合は調整弁の形状が (右) となります。

種類

型 式		適 用 扉	
パラレル取付		幅×高さ (mm)	重量 (kg)
ストップなし	ストップ付		
KM313P	—	800～900×1,800～2,000 (BL規格)	15～50kg (一般用)
—	KM313PS	〃	〃 (一般用 (主に戸建))
KM314P	—	800～850×1,800～2,000 (BL規格)	50～55kg (強風箇所の玄関ドア用)
KM314PDA	—	〃	〃 (長寿対応の玄関ドア用)

- 上記4機種とも、ドア、枠へ同じ寸法で取付けられます。
- 左右勝手は共用です。
- KM313PS型のストップ角度は約10°～15°おきに180°までの間で設定できます。
- シルバー色で納入いたします。
- 上記の他に90°制限付ドアクローザ (P849) を用意しています。
- BL認定商品の商品保証についてはP927をご参照ください。

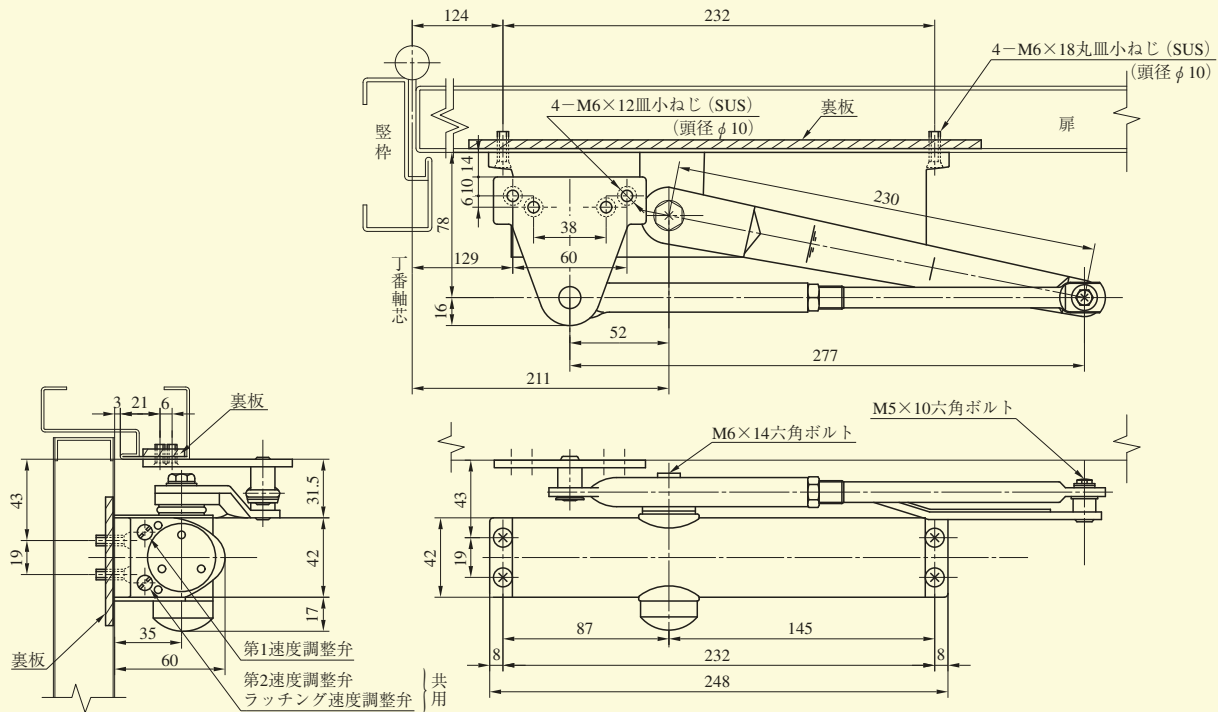
材質・仕上

本 体：アルミダイカスト/焼付塗装仕上
ア ー ム：鋼製/焼付塗装仕上
キャップ：ABS樹脂 (着色材)

KM310 SERIES パラレル取付型

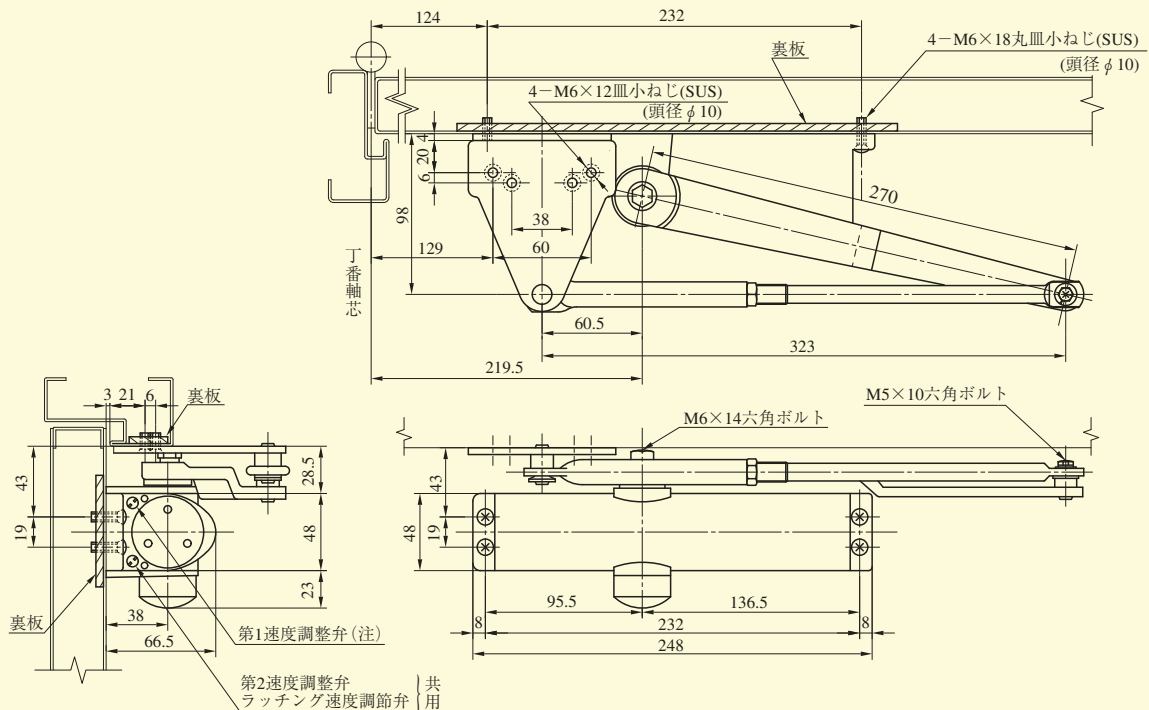
KM313P・KM313PS

KM310



(注) 本図はKM313P型を示します。
・ブラケットはKB-1型が標準です。KM313PS型の場合はKB-S型となります。

KM314P・KM314PDA

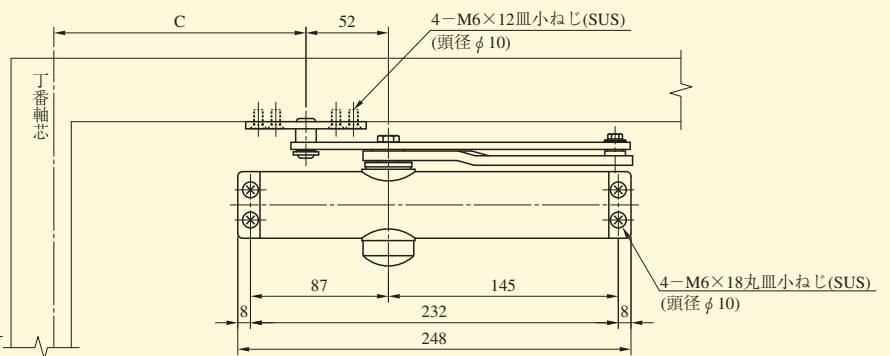
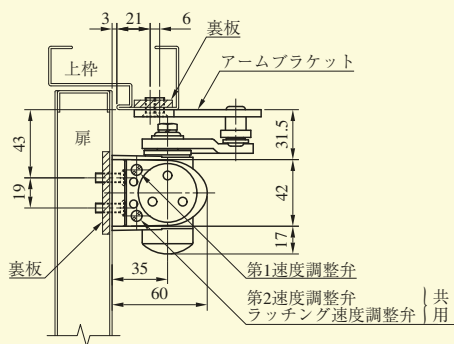
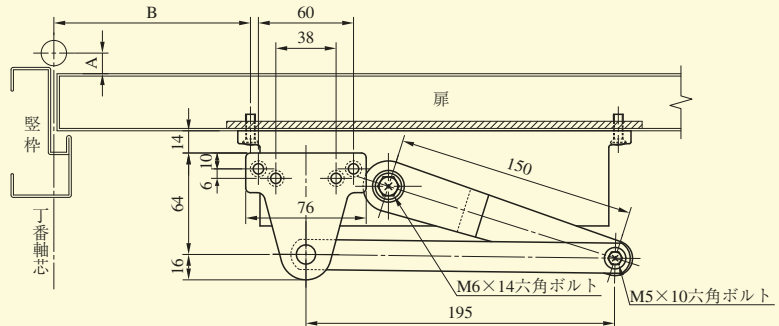


(注) KM314PDA型の場合のディレードアクション調整弁は第一速度調整弁と共用です。
・ブラケットはKB-2型が標準です。(KM314PDA型の場合も同一となります。)

KM310 SERIES パラレル取付型90°制限付

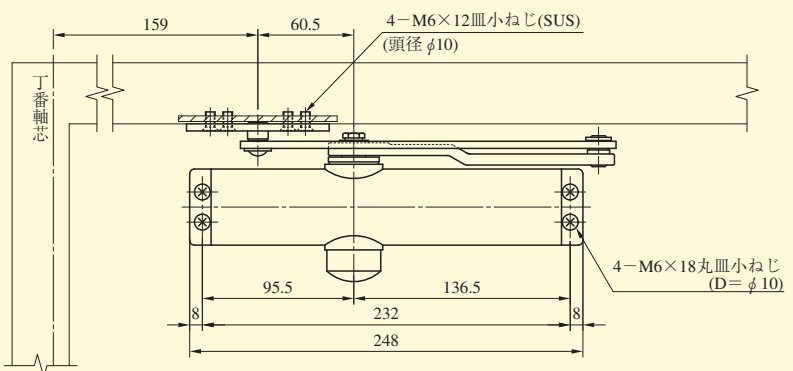
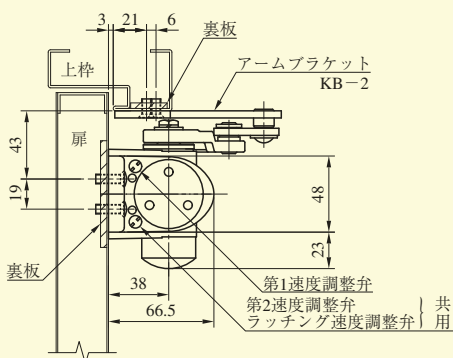
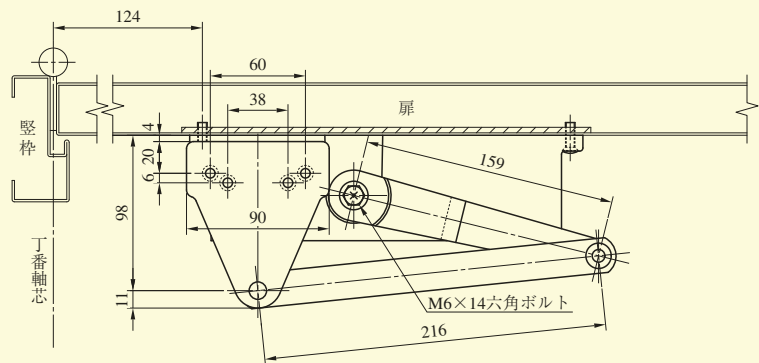
KM313P90 パラレル取付型ストップなし

A	B	C
13	124	159
16	122	157
22	118	153
25	116	151



※ブラケットはKB-1型が標準です。

KM314P90 パラレル取付型ストップなし



※ブラケットはKB-2型が標準です。

KM310

M401PS 室内用ドアクローザ

型 ■用途:室内扉等 ■納期:標準納期品●(P3参照)

M401PS



写真はM401PS型 (IV)

コンパクトにまとまった、内装ドア専用のドアクローザです。
軽い力で開けられ、扉の速度調整もドライバー1本で簡単にできます。

カラーバリエーションはアイボリー・チョコレートブラウン・ライトブラウン・ダークブラウン・ブラック・ホワイトの6色。室内の雰囲気に合わせてお選びいただけます。プラスチックカバー付きとカバーなしの2タイプがあります。

■カラーバリエーション M401PS型

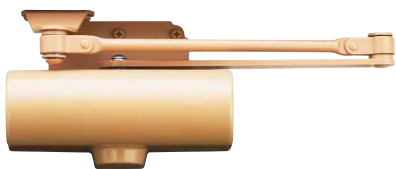
プラスチックカバー付タイプ



アイボリー (IV)



チョコレートブラウン (CN)



ライトブラウン (LB)



ダークブラウン (DB)



ホワイト (WH)



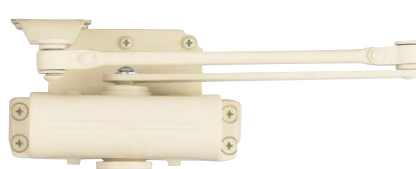
ブラック (BK)

■カラーバリエーション M401NPS型

プラスチックカバーなしタイプ



シルバー (SV)



ミルキーホワイト (MW)

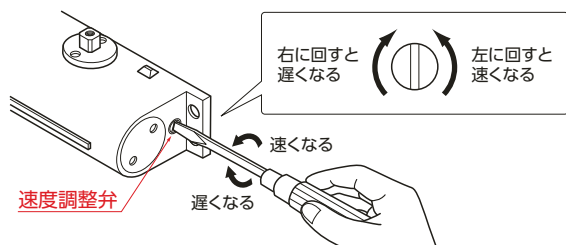
■扉閉まり速度の調整方法

ドアクローザの側面にある速度調整弁で扉の閉まり速度の調整が可能です。

工場出荷時に適正速度にセットしてありますが、速度調整弁を右に回すと遅くなり、左に回すと速くなります。

注1) 1回転以上緩めないでください。戻しすぎると調整弁が外れ、油漏れを起こす原因となります。

注2) 電動ドライバーは故障の原因となるため、使用しないでください。



■材質・仕上

本体:アルミダイカスト/焼付塗装仕上

アーム:鋼製/焼付塗装仕上

カバー:ABS樹脂(着色材)

■適用扉

型 式	適 用 扉	
	幅×高さ (mm)	重量 (kg)
M401PS (カバー付)	800×1,800	10~30kg
M401NPS (カバーなし)		

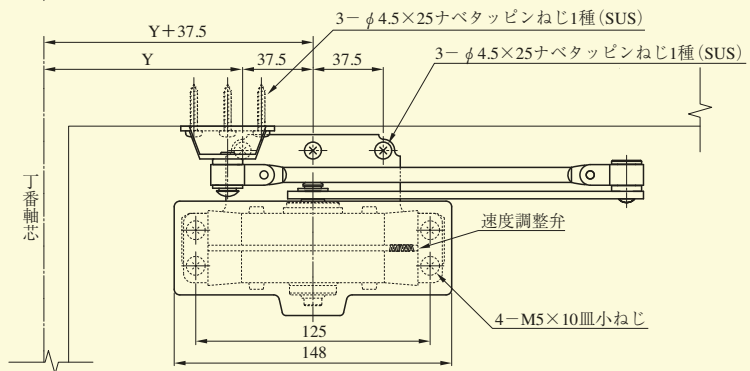
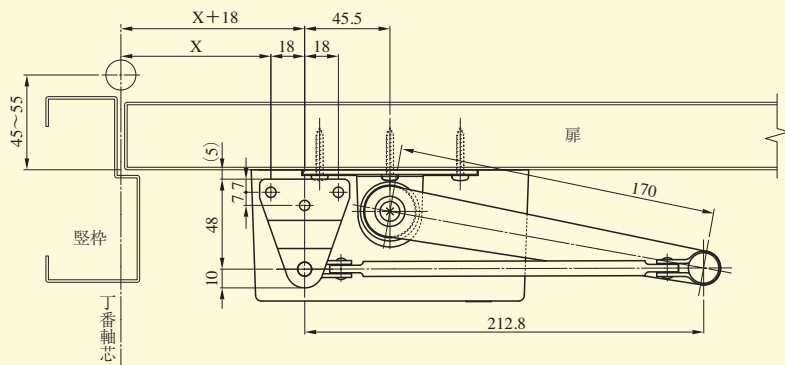
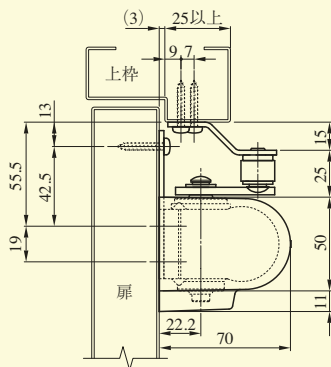
BL認定品もご用意しています。詳細はP530を参照ください。

M401PS型

M401PS (-BL) プラスチックカバー付

最大開き角度	X	Y	ストップ開始角度
105°未満	149	175	80°~90°
105°~180°	80	106	92°~104°

- (注1) 角度制限としてのご利用はできません。
- (注2) 105°以上開く扉と、105°未満の扉では取付位置が異なりますのでご注意ください。
- (注3) 105°以上開く扉に105°未満の位置で取付けると、扉が正常に動かなくなる可能性がありますのでご注意ください。
- (注4) 105°未満しか開かない扉に105°~180°の位置で取付けると、ストップ装置が動きませんのでご注意ください。

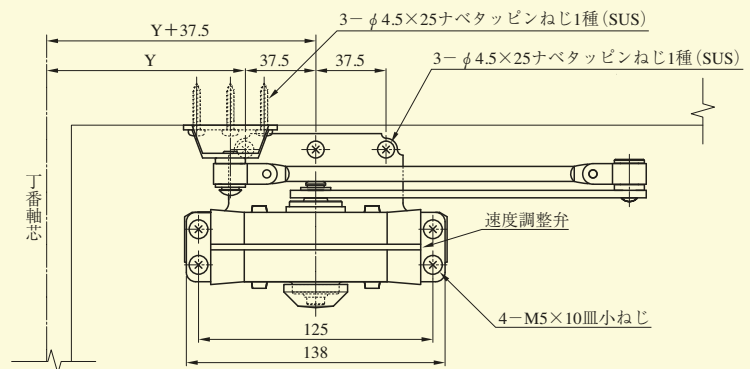
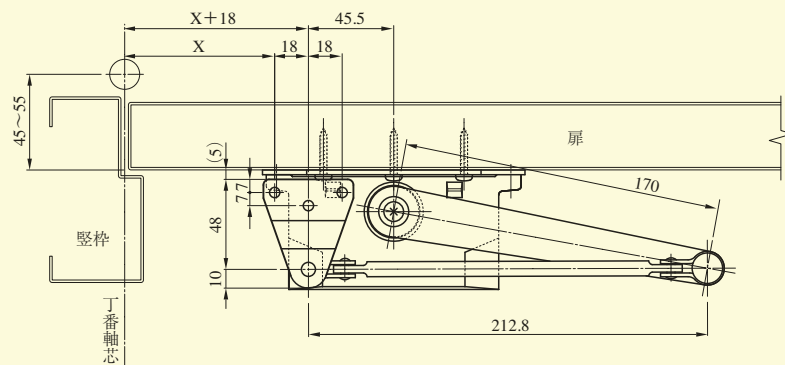
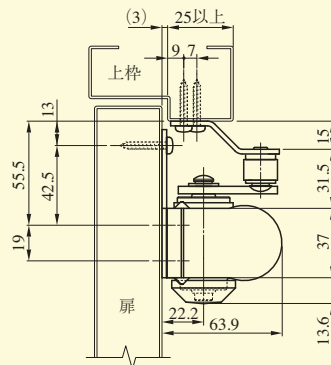


M401PS

M401NPS (-BL) プラスチックカバーなし

最大開き角度	X	Y	ストップ開始角度
105°未満	149	175	80°~90°
105°~180°	80	106	92°~104°

- (注1) 角度制限としてのご利用はできません。
- (注2) 105°以上開く扉と、105°未満の扉では取付位置が異なりますのでご注意ください。
- (注3) 105°以上開く扉に105°未満の位置で取付けると、扉が正常に動かなくなる可能性がありますのでご注意ください。
- (注4) 105°未満しか開かない扉に105°~180°の位置で取付けると、ストップ装置が動きませんのでご注意ください。



DBS001 室内ドア開閉アシスト装置 [ドアシス]

型 ■用途:室内扉 ■納期:標準納期品●(P3参照)

諸般の事情により、2011年3月18日より当分の間
ドアシスの販売を中止させていただきます。

DBS
001



写真はDBS001型 (SV)

使いやすさ検証済認定制度とは

「使いやすさを決めるのは専門家や規格ではなく普通の一般利用者である」という理念の元、使いやすさについて、推理や推測ではなく、実利用者実験(リアル・ユーザー・テスト)により科学的に真偽を確かめることを定めた、日本発祥の認証制度です。

美和の新技术オープン・クローズダンパー方式を採用した、室内ドア開閉アシスト装置です。建築業界初の『使いやすさ検証済』認証を取得しています。

オープンクローズダンパー方式とは、本体に内蔵されたボールの働きにより、自動で開閉する区間以外は軽い力で操作できる(フリー操作)ことを実現した美和ロック独自の構造です。(PAT.P)

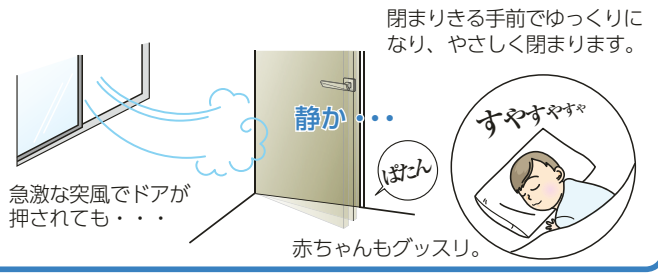
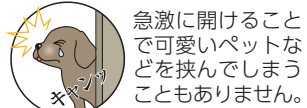


静音効果 (ソフトオープン&ソフトクローズ)

ゆっくり優しく開け閉めしてくれるから、『バタンッ!』がありません。



ラフに開けても開ききる手前でゆっくりになるので、両手がふさがっている状況でも楽に開けることができます。ドアの跳ね返りもありません。



閉まりきる手前でゆっくりになり、やさしく閉まります。

赤ちゃんもグッスリ。



バリアフリー効果 (安心サポート効果)

ドアを開けるときの抵抗も少なく、跳ね返って来てもないため肢体不自由の方にもご好評いただいています。



歩行器の方



杖を使用している高齢者や子ども



ドアシスと補助ハンドルで開き戸が車椅子対応ドアに!

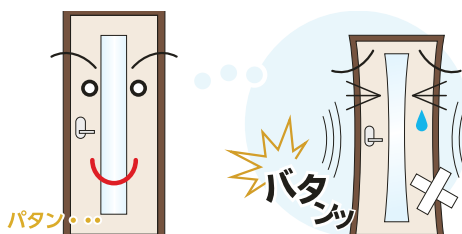
ドアに別途で補助ハンドルを付けると、車椅子をご使用の方が楽に開け閉めできるドアにすることができます。引き戸にできない環境にお住まいの場合に最適です。

※車椅子をご使用の方は必ず補助ハンドルを併用してください。ドアシスを取付けただけでは十分な効果が得られません。



安全・保護効果

ドアが急激に閉まることがないので、人にも建具にも優しい設計です。



バタンッ...



省エネ効果

ドアを上手に使うことって、実はエコなことなんです。

ドアが確実に閉まるようにアシストするため、快適な室内温度を保つことができます。



諸般の事情により、2011年3月18日より当分の間
ドアシスの販売を中止させていただきます。

ソフトオープン

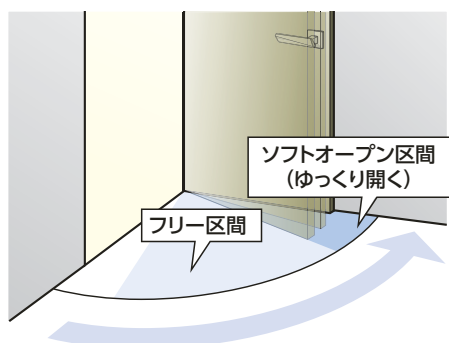
フリー区間を過ぎると自動でやさしく開きます。

ゆっくり開く区間では、ドアから手を離しても自動的に優しく開きます。90度まで開くとドアは自然に止まります。



だから静かなんです。

両手がふさがっていて、つい身体で勢よく開けてしまった。そんな場合でもドアシスが開ききる手前で優しい速度にしてくれるので、ドアストッパーにぶつかって扉が跳ね返ってることがありません。



ソフトクローズ

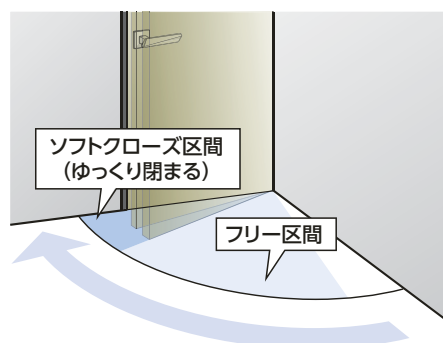
フリー区間を過ぎると自動でやさしく閉まります。

閉まるときは20度くらいからブレーキがかかり、手を離しても自動的にゆっくり閉まります。風などによりドアが加速して閉まってきた場合でも優しく静かに閉まります。



振り返らなくていいんです。

急いでいるときはドアを気にする余裕はありません。でもドアシスならラフに閉めても大丈夫。閉まりきる手前で優しい速さに調整し、静かに閉まります。



DBS
001

仕様

適用ドア	室内用開きドア 幅：600～900mm 高さ：1,800～2,350mm 重量：10～30kg
外形寸法	347(W)×32(H)×32(D)
カラー	シルバー(SV)、ブラック(BK)、ホワイト(WH)
最大開扉角度	約90°～95°
自動閉扉区間	約0°～20°
フリー区間	約20°～70°
自動開扉区間	約70°～90°

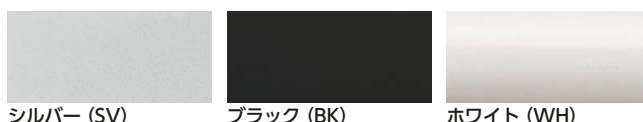
- (注1) 本製品は屋内用です。屋外扉には使用できません。
 (注2) 本製品が対応できるドアの最大開き角度は約90°～95°です。それ以上開くドアに取り付けてもそれ以上開くことはできません。
 (注3) 使用環境によりソフトオープン、ソフトクローズの速度に違いがあります。
 (注4) 気密性が高い部屋では閉まりきらなくなる場合があります。
 (注5) 最大開扉角度、各区間の角度は建具の条件により異なります。

材質・仕上

本 体	鋼製/焼付塗装仕上
ブラケット	鋼製
カバー	ABS樹脂(着色材)

カラーバリエーション

レバーハンドル・丁番などのドア周辺金物や、壁紙との色の統一感を考慮して、シルバー・ブラック・ホワイトの3色をご用意しました。



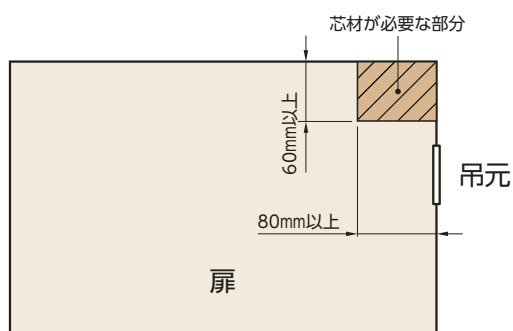
DBS001 型

諸般の事情により、2011年3月18日より当分の間
ドアシスの販売を中止させていただきます。

■取付条件

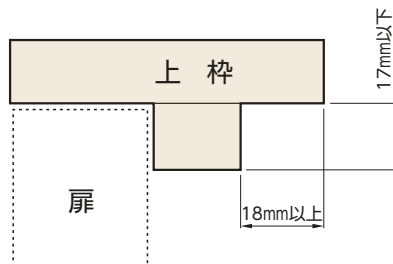
① 扉側の取付条件

- ・扉側ブラケット取付位置(斜線部分)に芯材の追加が必要です。
- ・板厚2.5mm以上の旗丁番を取付けてください。
- ・ドアシスを取り付けることができるドアの丁番は調整機能がない旗丁番、儀星丁番のみです。他の丁番についてはお問合せください。



② 枠側の取付条件

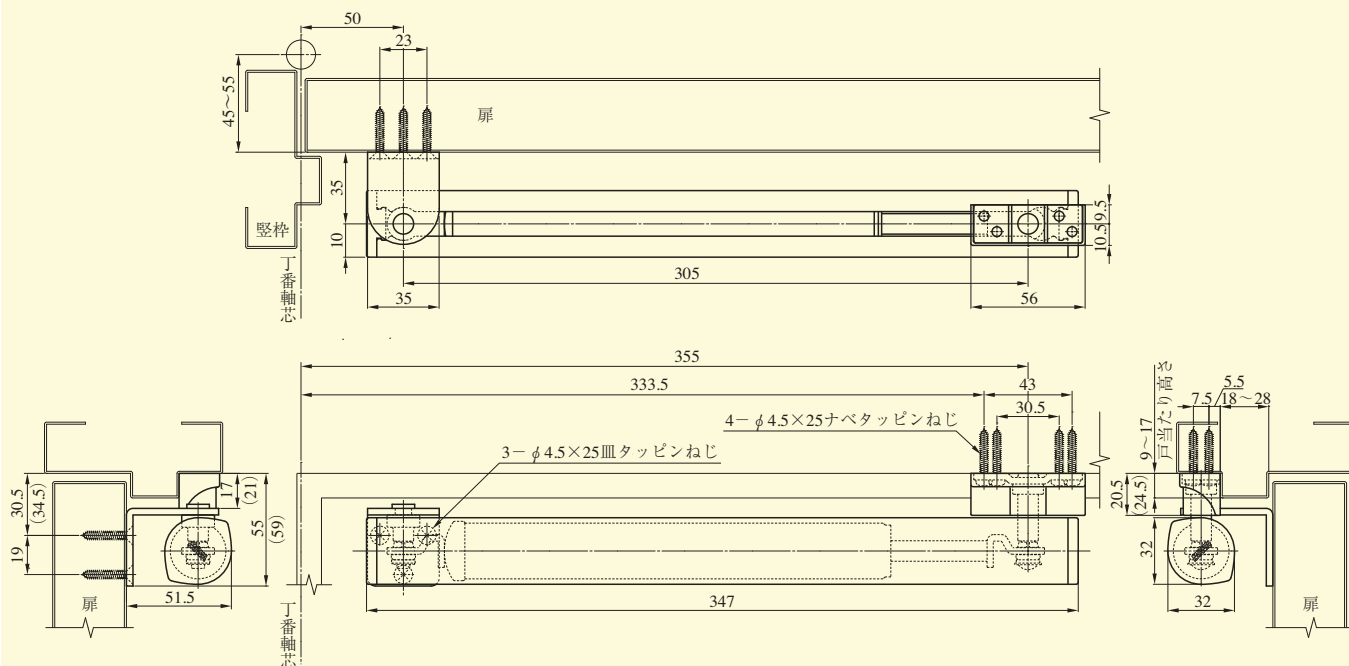
- ・ブラケット取付には下図の寸法が必要です。
- ・ブラケット取付見付寸法：18mm以上 / 戸当たり高さ：17mm以下



③ その他

- ・ドアストッパーを併用してください。(ドアを係止する機能は不要です)
- ・製品の特性上、たて枠や丁番に一時的に負荷がかかる場合がありますので、枠への影響がないように補強をお勧めします。
- ・既存の扉に取付ける場合は、諸条件に合わないとは取り付かない可能性がありますので、詳細はお問い合わせください。

■切込外観図



(注1) 戸当たり高さにより、同梱のスペーサー (t4mm) を使用する場合がありますので、ご注意ください。
(注2) () 内寸法はスペーサーを使用した場合を示します。

戸当たり高さ	スペーサー使用
9以上~13未満	使用しない
13以上~17以下	使用する

DBS
001