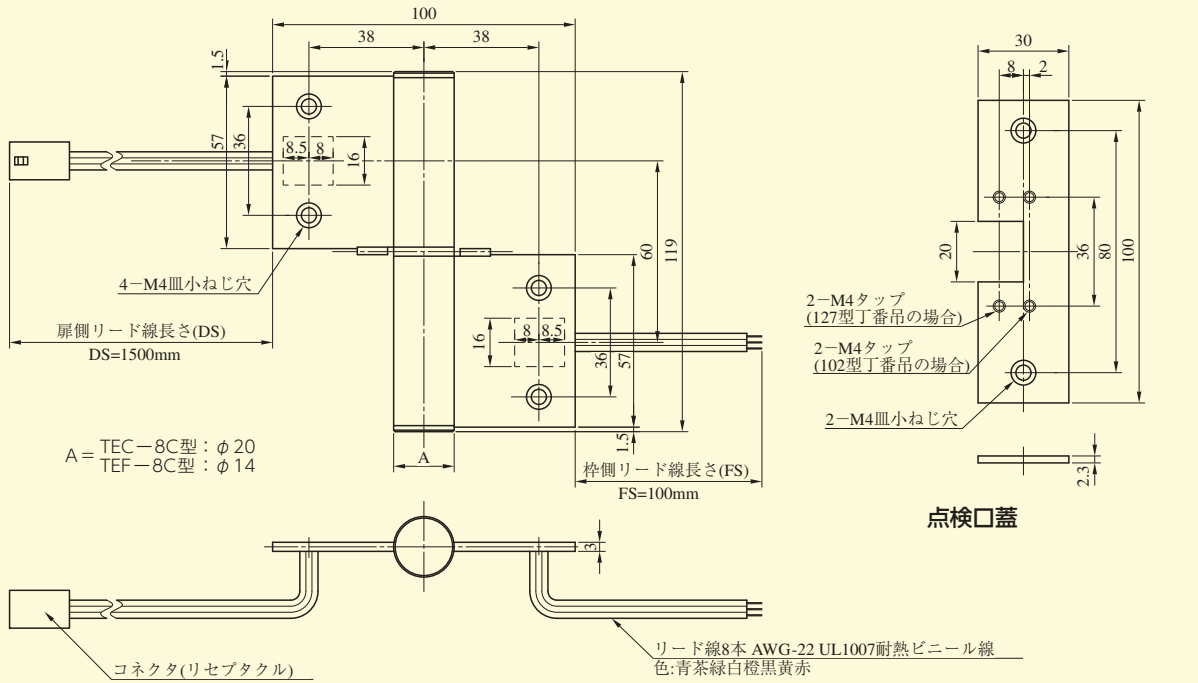
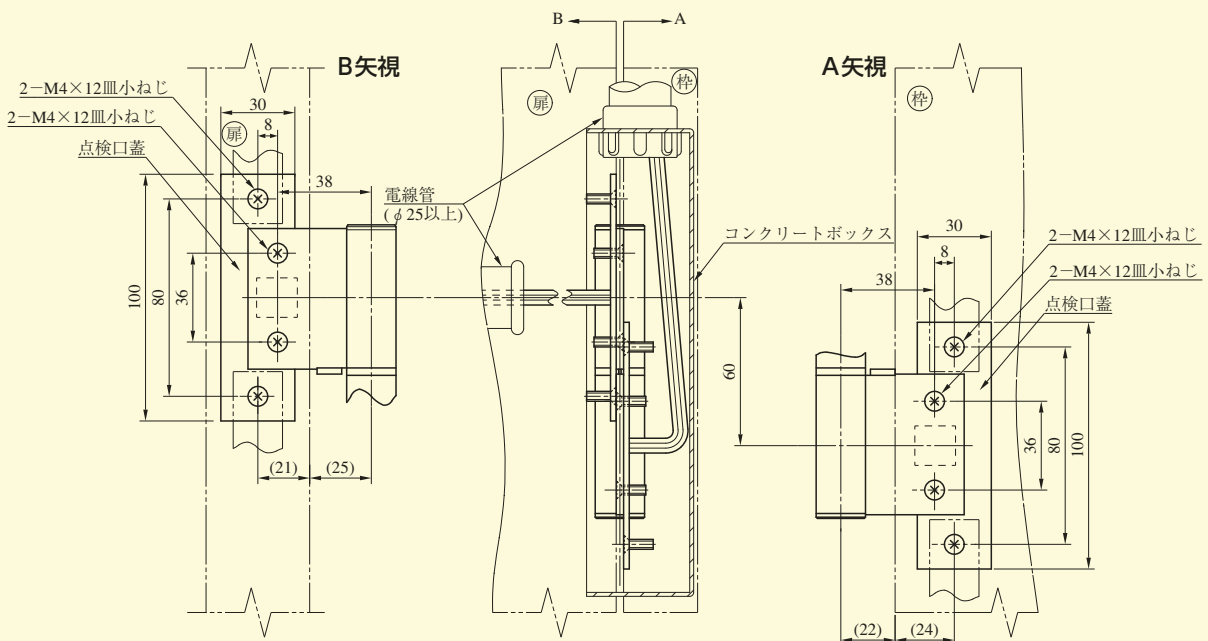
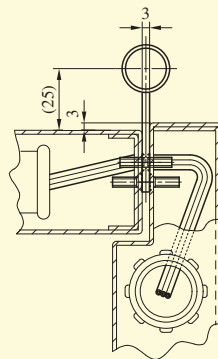


TEC-8C、TEF-8C型



TEC-8C 取付例図
()内寸法は参考値

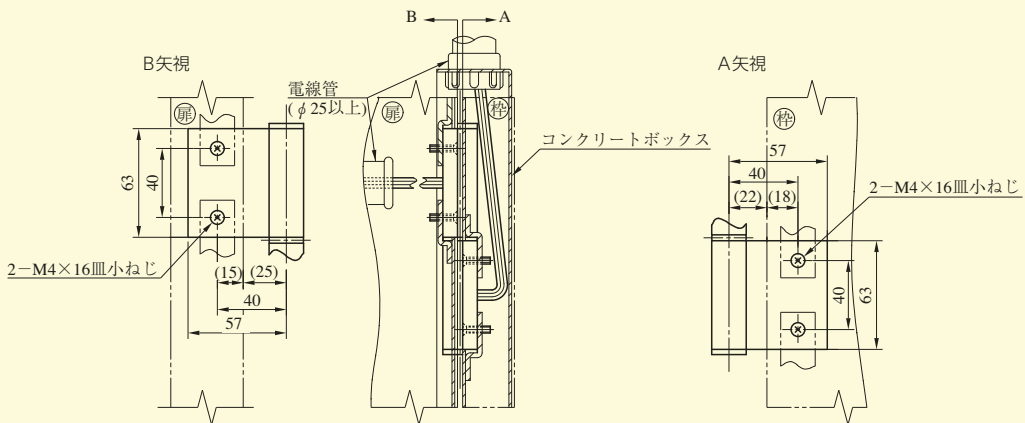
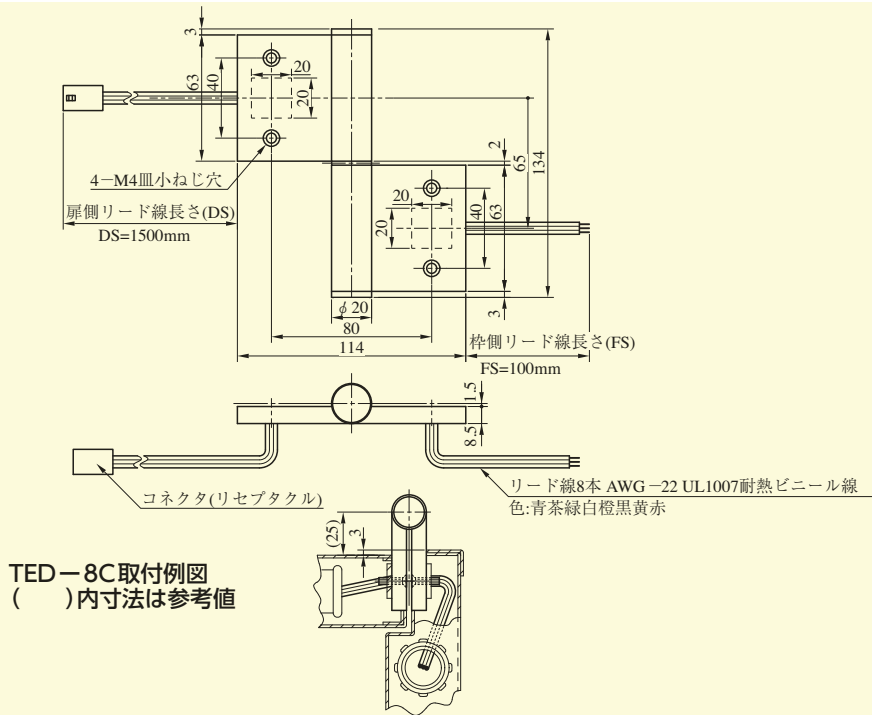


TED SERIES

■左右勝手あり
本図は左勝手を示す

TEJ-9
TEM-8

TED-8C型

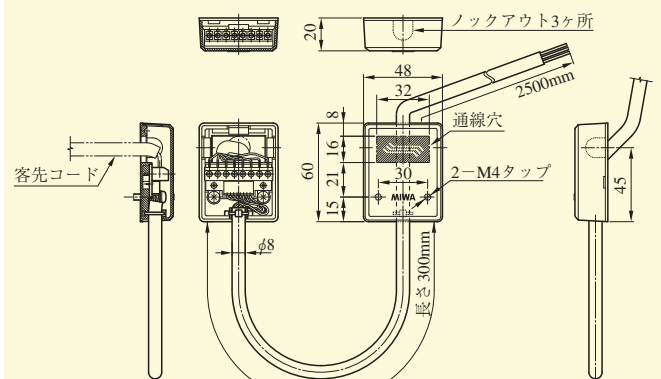
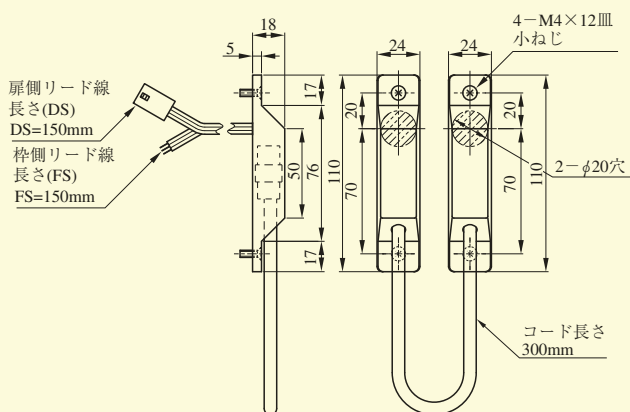


TEJ-9型

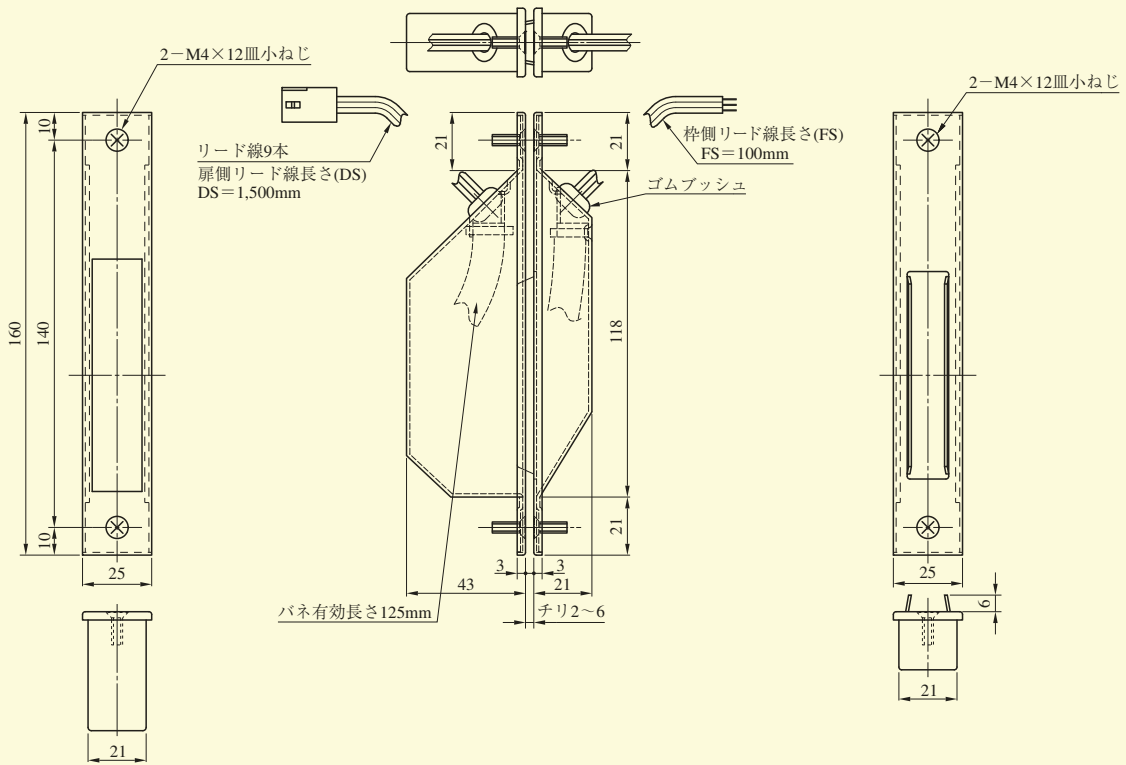
■左右勝手共通

TEM-8型

■左右勝手共通



TEK-9C型



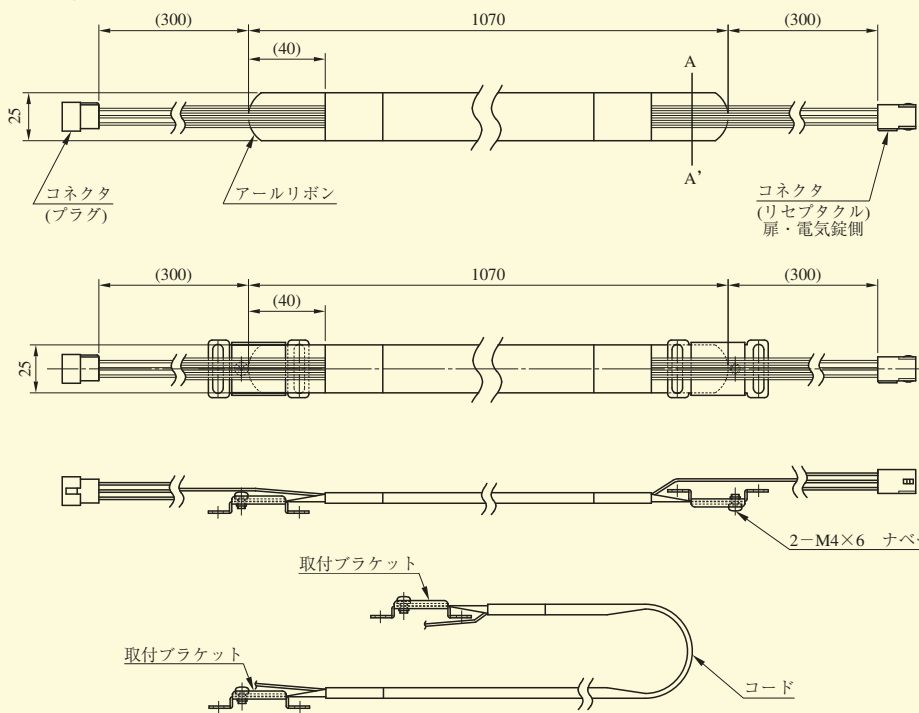
(注) 扉を開けた時に扉側フロントと枠側フロントの中心線間の距離が125mm以内の範囲でご使用ください。

TER SERIES

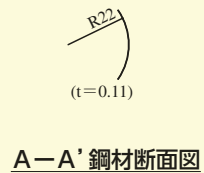
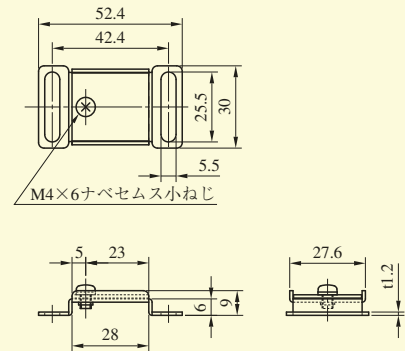
TER SERIES

TER

コード

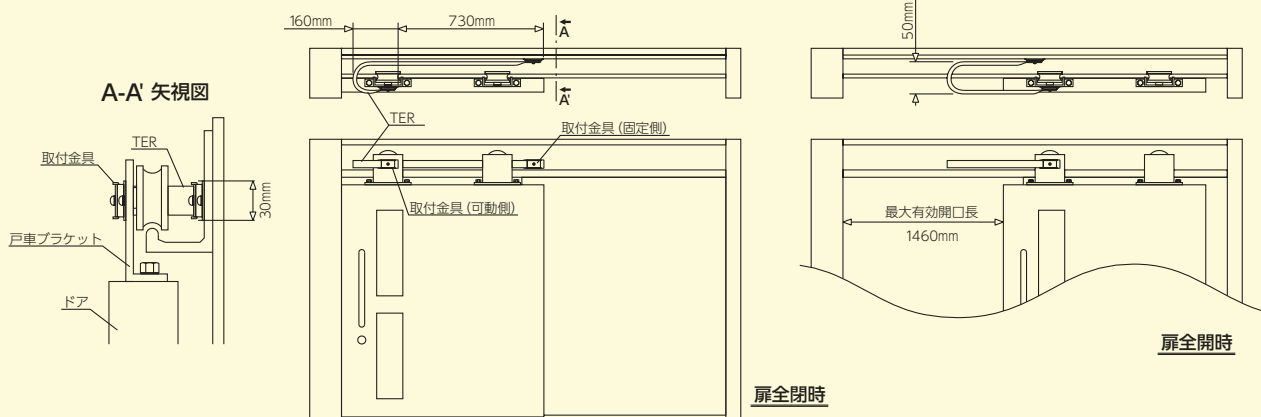


取付ブラケット



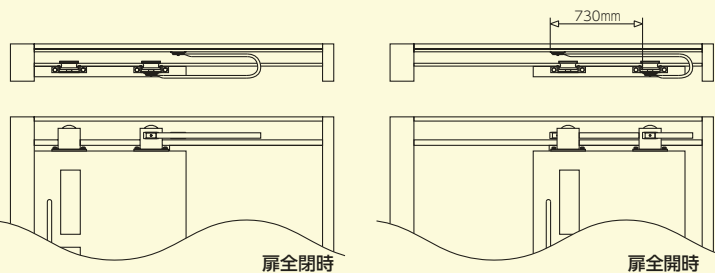
■取付概念図

●戸車式ハンガードアの戸先側戸車ブラケットを利用して取付けます。



※その他取付け例 戸尻側ブラケットや、戸車ブラケット以外への取付けも可能です。

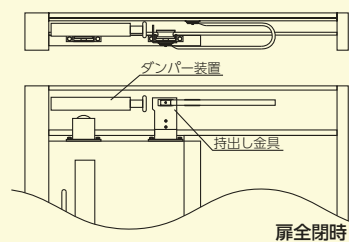
【戸尻側戸車ブラケットを利用した取付け例】



※戸尻側ブラケットを利用する場合、取付金具間距離は全開の状態です。

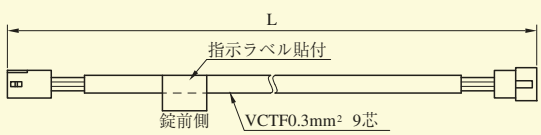
【持ち出し金具 (ダンパー用等) を利用した取付け例】

戸車式以外のハンガードアに取付ける場合等に有効です。



DENコード・ALコード・DSA型

DENコード



指示ラベル貼付

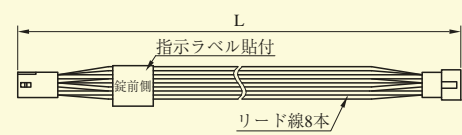
錠前側

VCTF0.3mm² 9芯

●L寸法一覧表(単位m)

L寸法
1
2
3
5
10
15
20
30
50

ALコード



指示ラベル貼付

錠前側

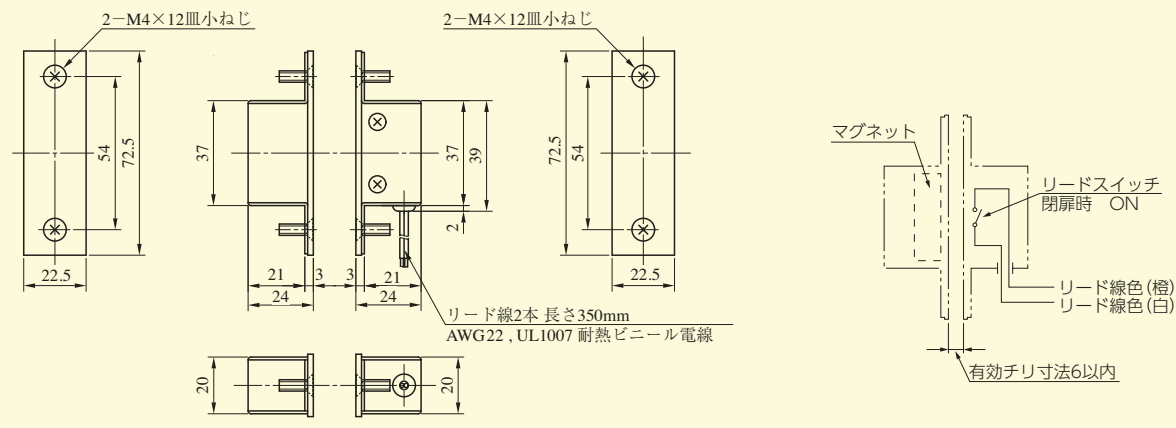
リード線8本
UL1007

●L寸法一覧表(単位m)

L寸法
1.0
1.5
2.0
2.5
3.0
3.5
4.0
4.5
5.0

DENコード
ALコード
DSA

DSA型



2-M4×12皿小ねじ

2-M4×12皿小ねじ

リード線2本 長さ350mm
AWG22, UL1007 耐熱ビニール電線

マグネット

リードスイッチ
閉扉時 ON

リード線色(橙)
リード線色(白)

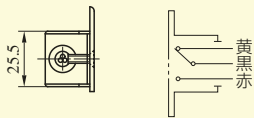
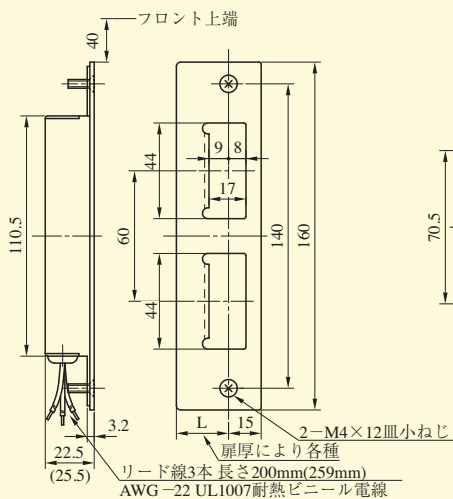
有効チリ寸法6以内

スイッチストライク

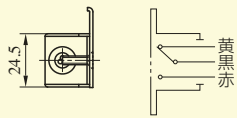
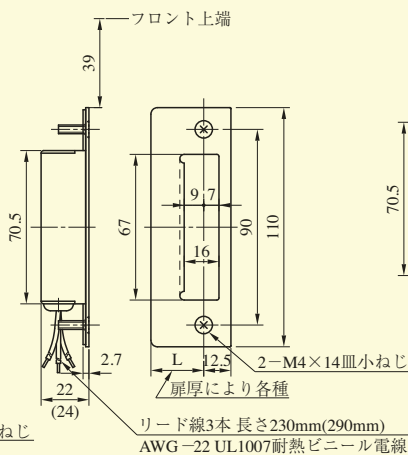
■左右勝手共通

スイッチ
ストライク

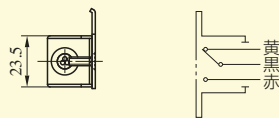
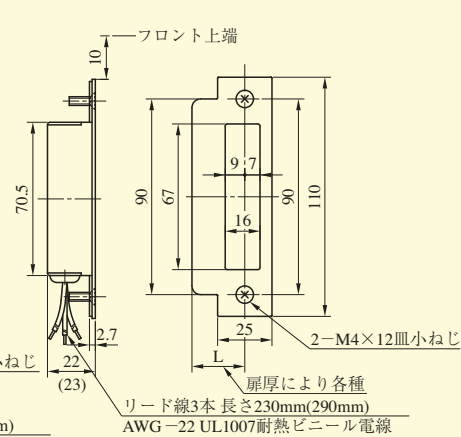
MH-C, LH-C



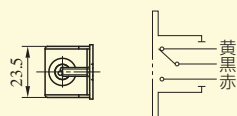
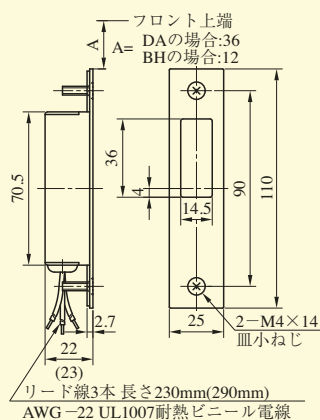
MA-C, LA-C



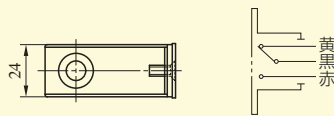
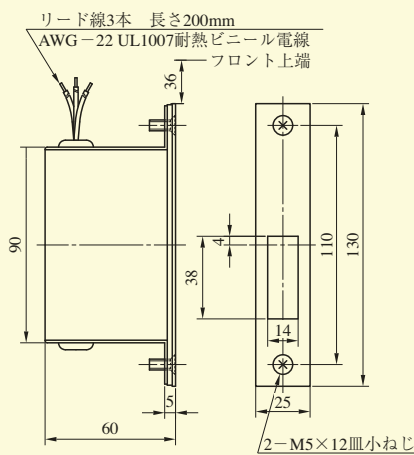
HM-C



DA-C



FG-C



本図の内部配線図は解錠時を示す。
()内寸法は、防滴型スイッチストライクの寸法を示す。
(注) スイッチストライクの切欠には通線とプッシュの余裕をみてください。(10mm程度)

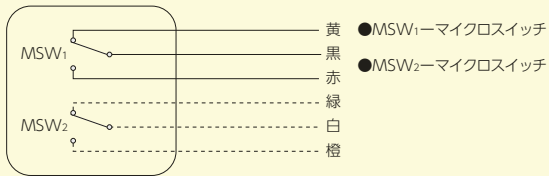
●マイクロスイッチ定格

電圧	DC24V
電流	2mA~100mA

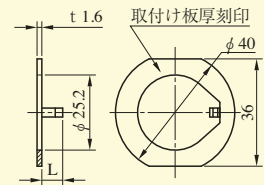
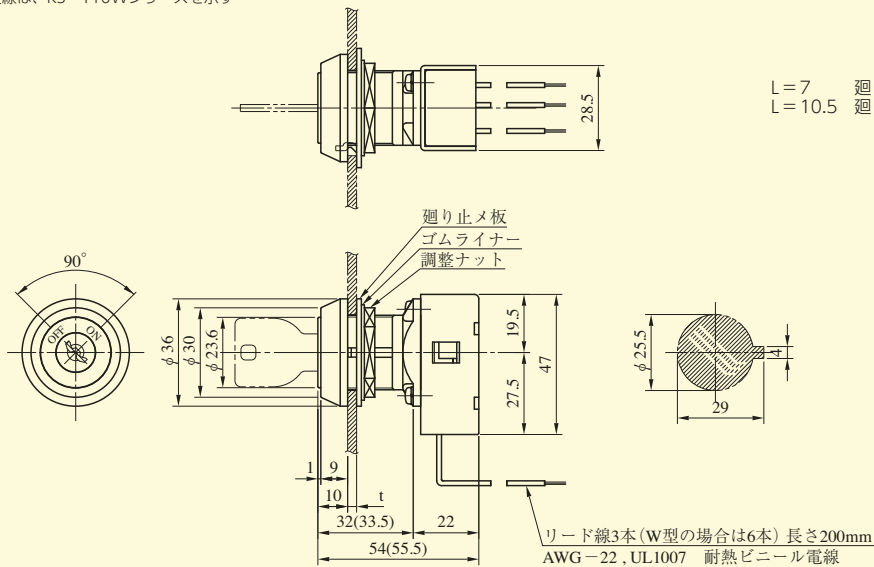
KS-110 SERIES • KS-220 SERIES

KS-110 SERIES

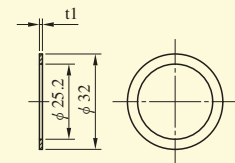
内部回路



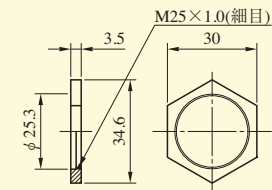
(本図はキースイッチOFF位置を示す)
破線は、KS-110Wシリーズを示す



L = 7 廻り止め板 A(取付け板厚=0.5~5用) : 材質 SPCC
L = 10.5 廻り止め板 B(取付け板厚=5~10用) : 材質 SPCC



ゴムライナー: 材質 ゴム

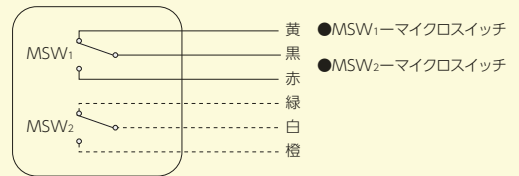


調整ナット: 材質 SUM22相当品

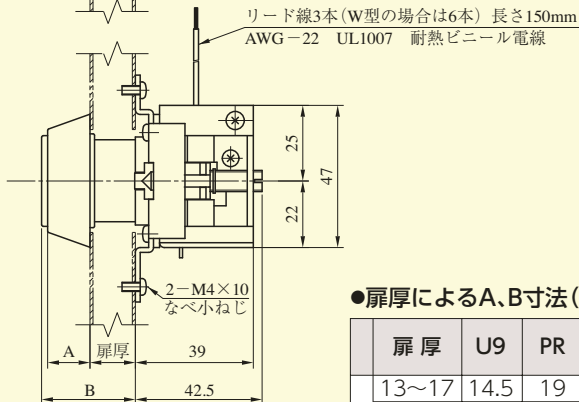
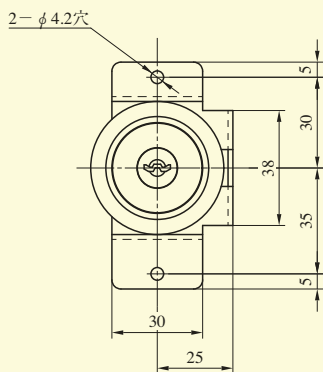
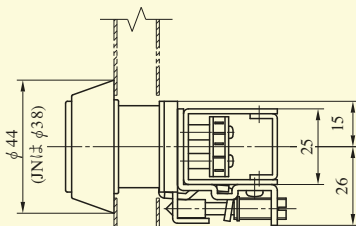
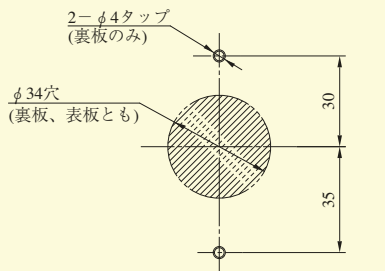
(注) () 内寸法はPR, LBシリンダーの場合を示す。

KS-220 SERIES

内部回路



(本図はキースイッチOFF位置を示す)
破線は、KS-220Wシリーズを示す



●扉厚によるA、B寸法(単位mm)

	扉厚	U9	PR	PR-J	LB		JN
					逆マスターされる側	逆マスターされる側	
A	13~17	14.5	19	19	18	19	14.5
	17~21	10.5	14.5	14.5	18	14.5	10.5
	21~25	6.5	11	11	9.5	11	6.5
B		31.5	33	36	39	39	30

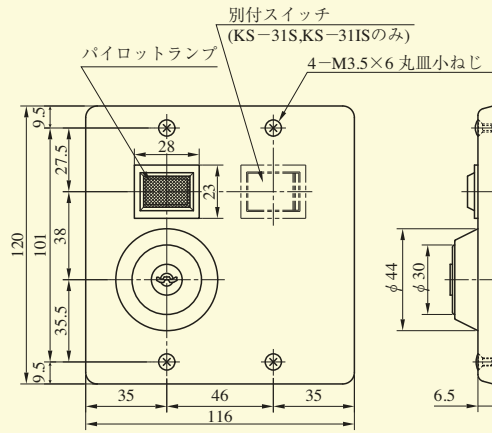
KS-110
KS-220

KS-31 型

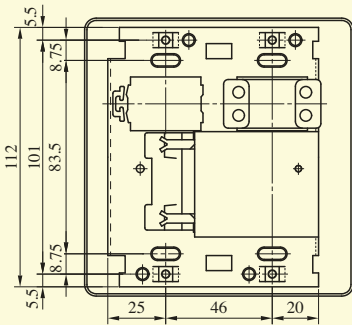
KS-31 型

本図はKS-31、KS-31S型

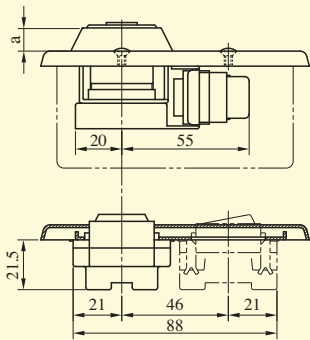
KS-31



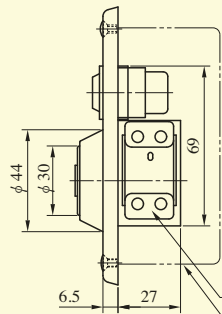
取付枠寸法図



$$a = \begin{cases} U9 : 10 \\ JNシリンダー : 11 \end{cases}$$



パイロットランプ、別付スイッチ寸法図

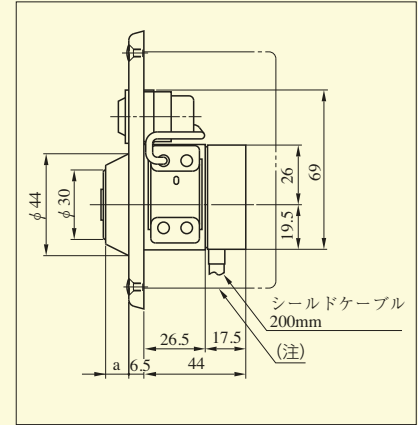


シリンダー連動スイッチ

2個用スイッチボックス (お客様御手配品) JIS C8336

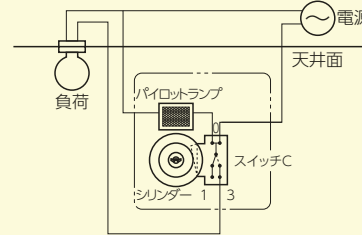
※KS-31型の場合は2個用スイッチボックス深型 JIS C8336 (お客様御手配品) に取り付けてください。

KS-31I、KS-31IS型用側面図



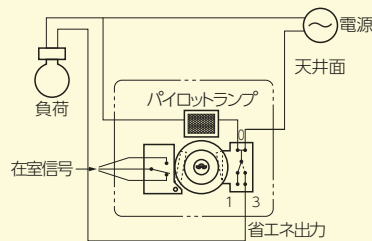
注) 2個用スイッチボックス (お客様御手配品) JIS C8336 KS-31I、-31IS型は奥行きが44mm以上必要になります。

配線例



キースイッチOFFの場合

- ・パイロットランプは常時ONの状態です。
- ・キースイッチON (シリンダー90° 右回転) で室内の電燈類が使用できます。



KS-31I 在室確認信号付

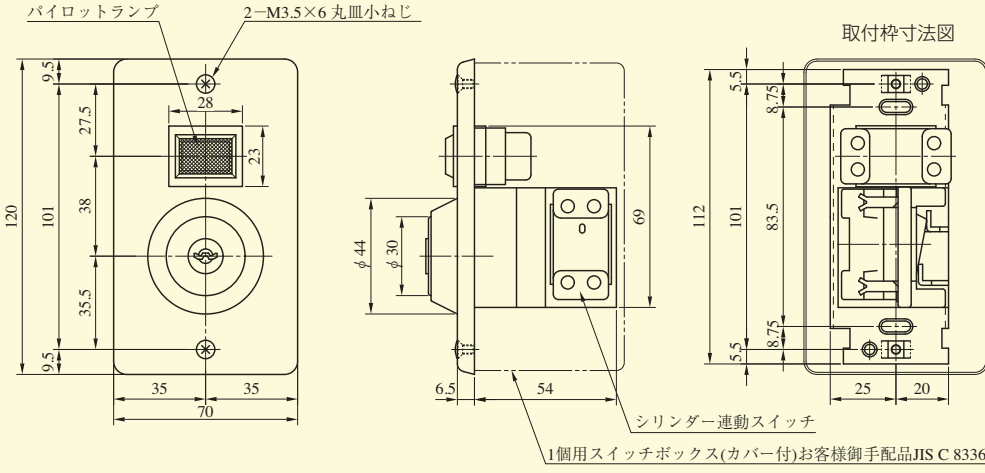
省エネ出力と同時に在室信号(無電圧c接点)を遠隔所とることができるタイプです。



別付スイッチ
KS-31S、-31IS型のみ必要

KS-41 型 ・ SG-S06 型

KS-41 型



パイロットランプ 2-M3.5×6 丸皿小ねじ

取付枠寸法図

シリンダー連動スイッチ

1個用スイッチボックス(カバー付)お客様御手配品JIS C 8336

a = { U9 : 10
JNシリンダー : 11

配線例

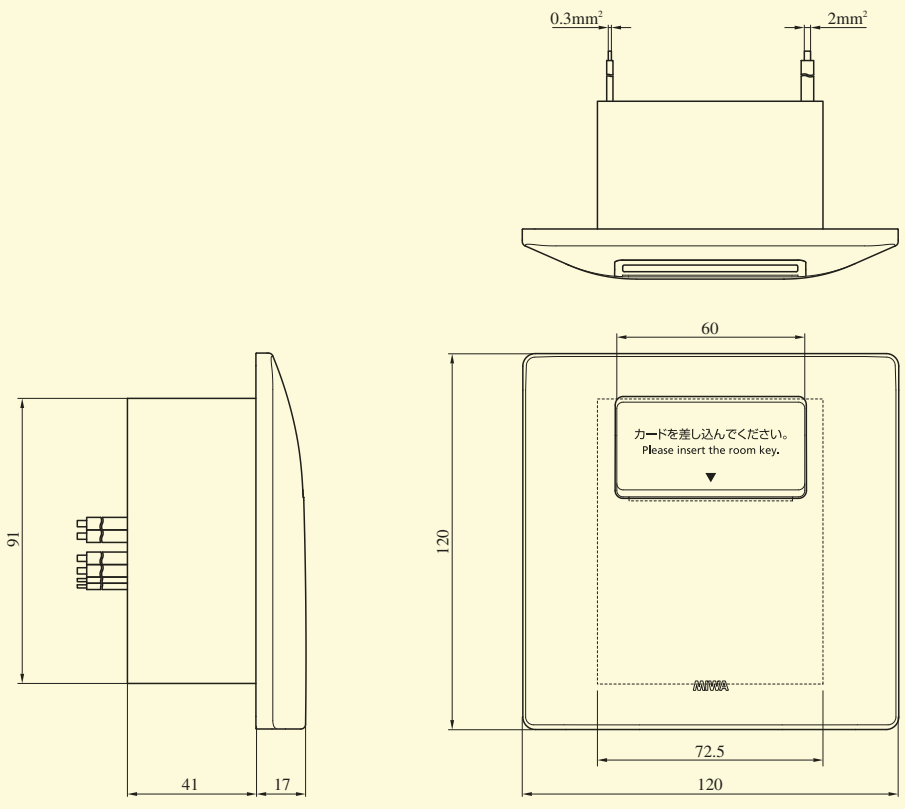
電源
天井面
パイロットランプ
スイッチC
シリンダー 1 3
負荷

ケーススイッチOFFの場合

- ・パイロットランプは常時ONの状態です。
- ・ケーススイッチON(シリンダー90°右回転)で室内の電燈類が使用できます。

KS-41
SG-S06

SG-S06 型 (省エネカードホルダ)



0.3mm² 2mm²

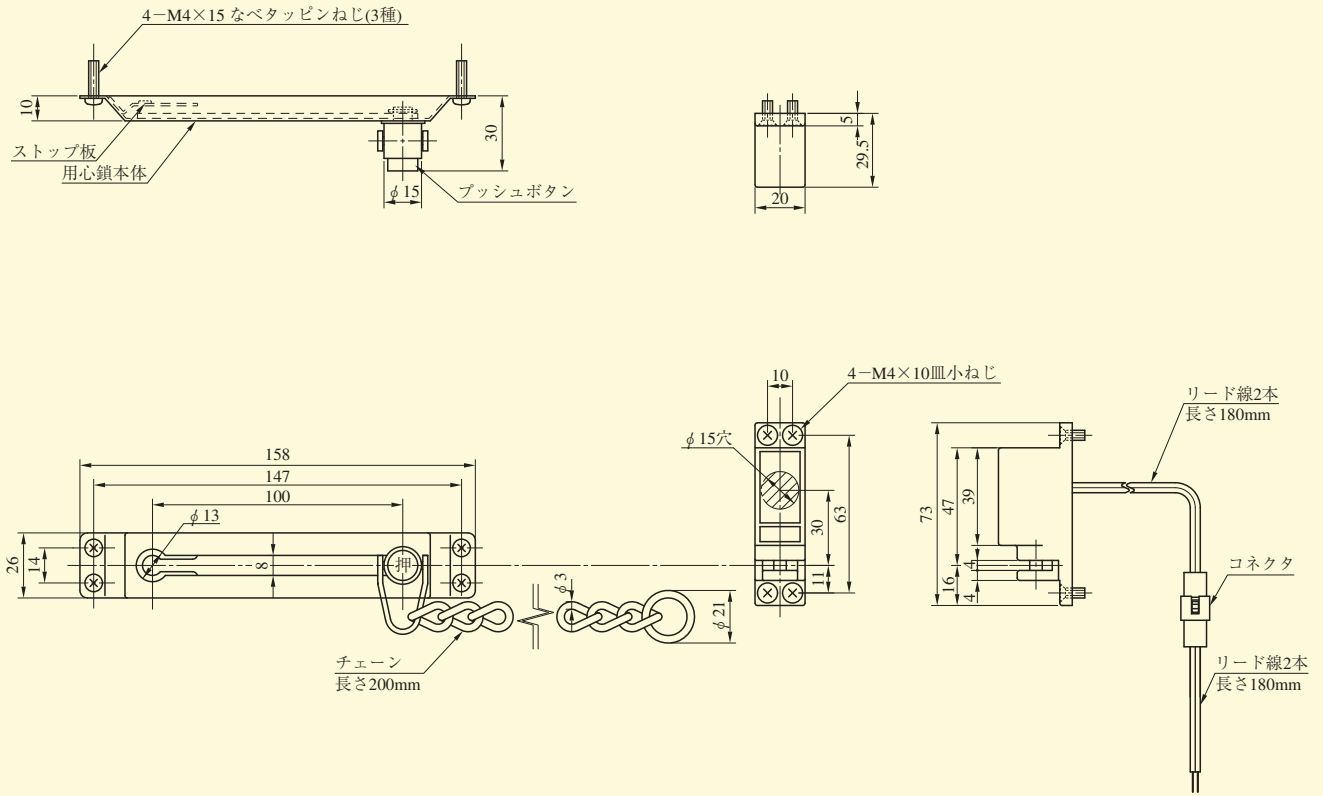
91 41 17 60 120 72.5 120

カードを差し込んでください。
Please insert the room key.

(注) 2個用スイッチボックス深型に取付
(ビス穴用の耳が左右になるように埋め込む)

DCR02_型

DCR02



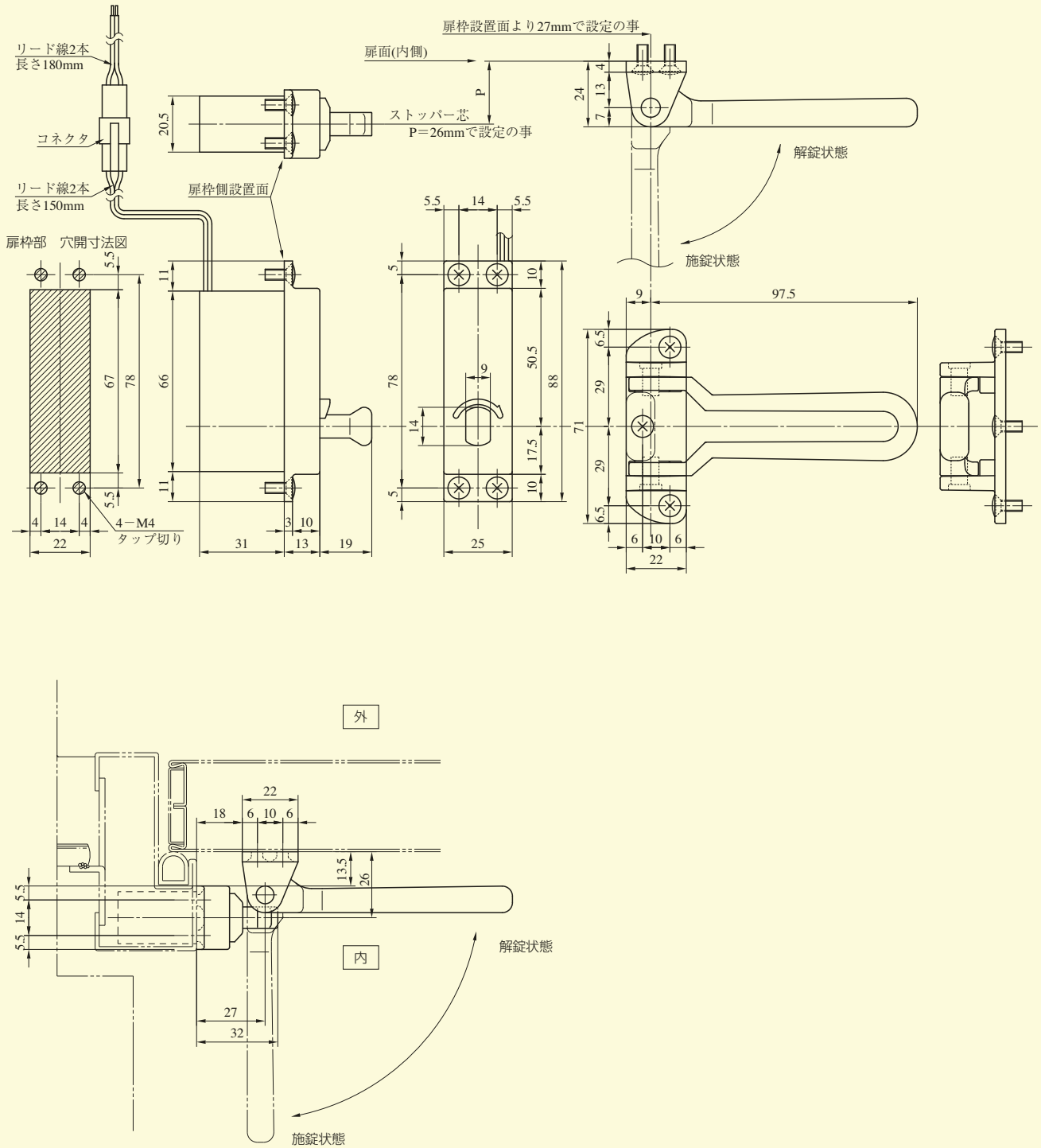
DGR01 型

■左右勝手共通

DGR01

DGR01 本体

ドアガードアーム部



左右勝手共通 (図は左勝手とする)