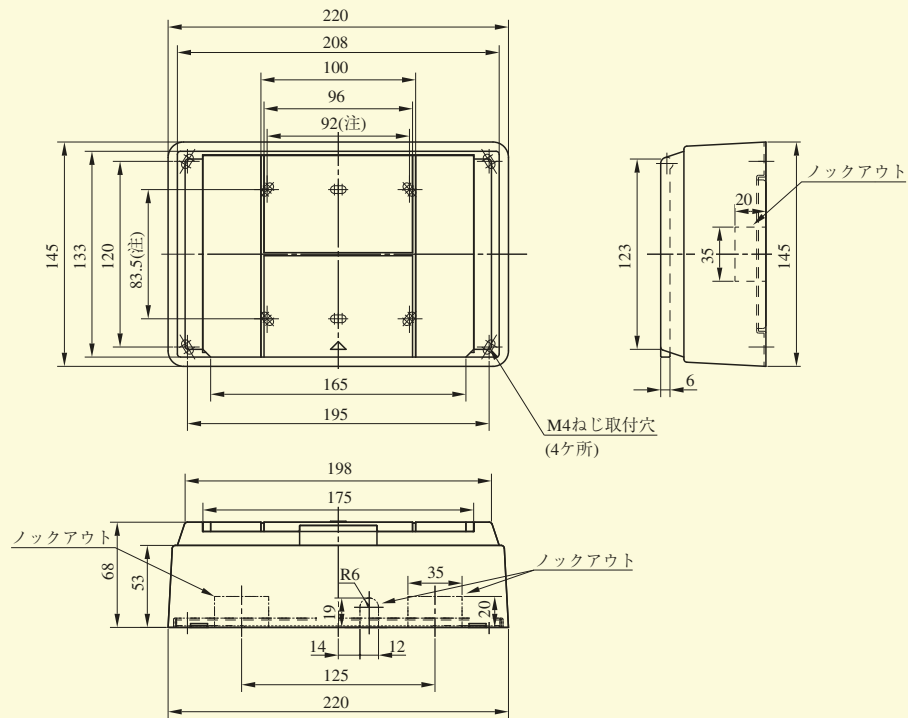


BAN-OPBOX型・BAN-ES1型・BAN-MS1型

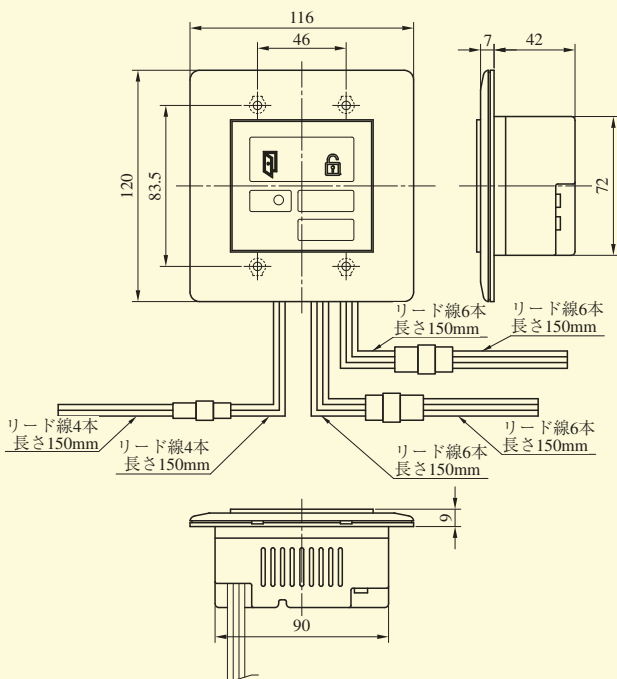
BAN-OPBOX型



3個用スイッチボックスに取付
(注)の寸法は3個用スイッチボックスに取り付ける場合の取付寸法

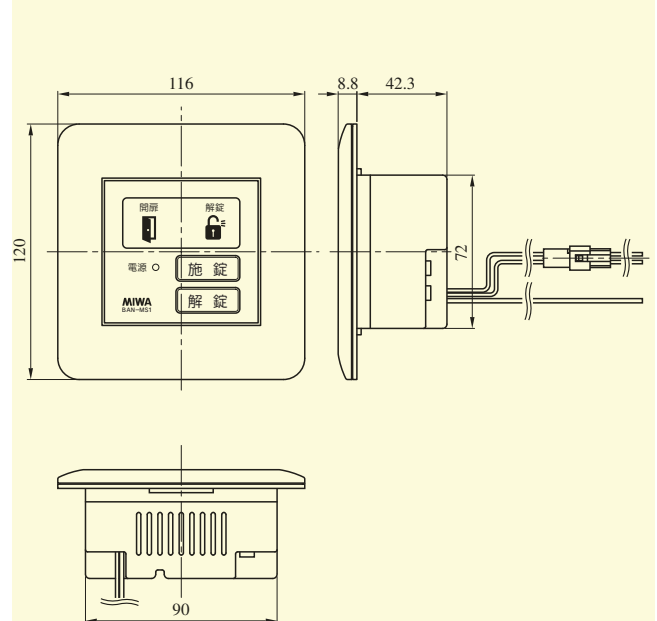
BAN-OPBOX
BAN-ES1
BAN-MS1

BAN-ES1型



※2個用スイッチボックス深形に取付

BAN-MS1型

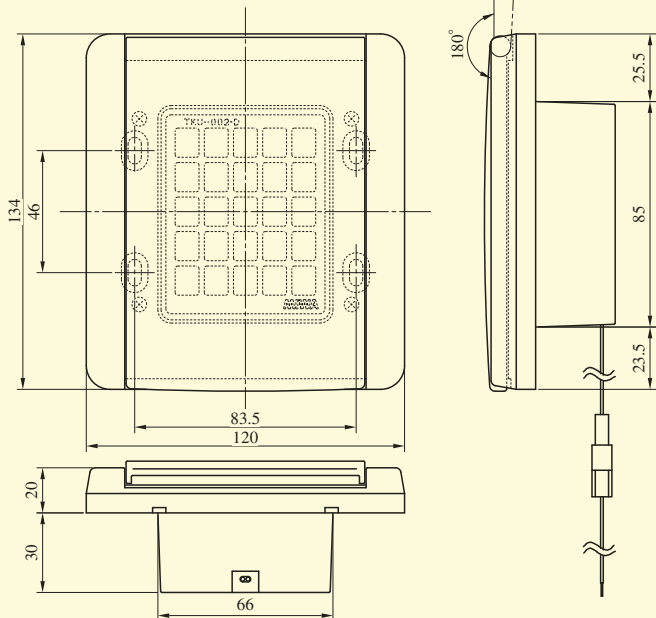


(注1) 2個用スイッチボックス深形に取付
(注2) 2線変換アダプタAD211型はP763を参照ください。

TKU-002型・MIU-201型

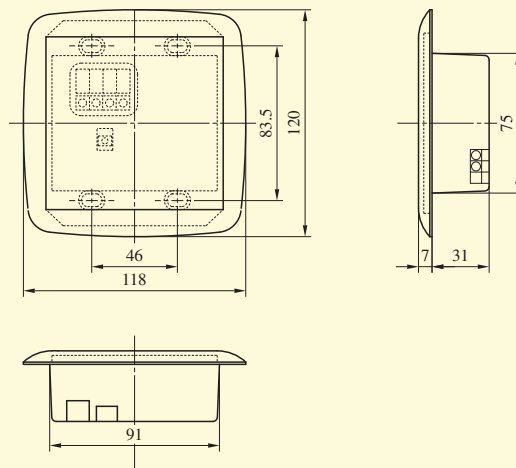
TKU-002型

TKU-002・D型



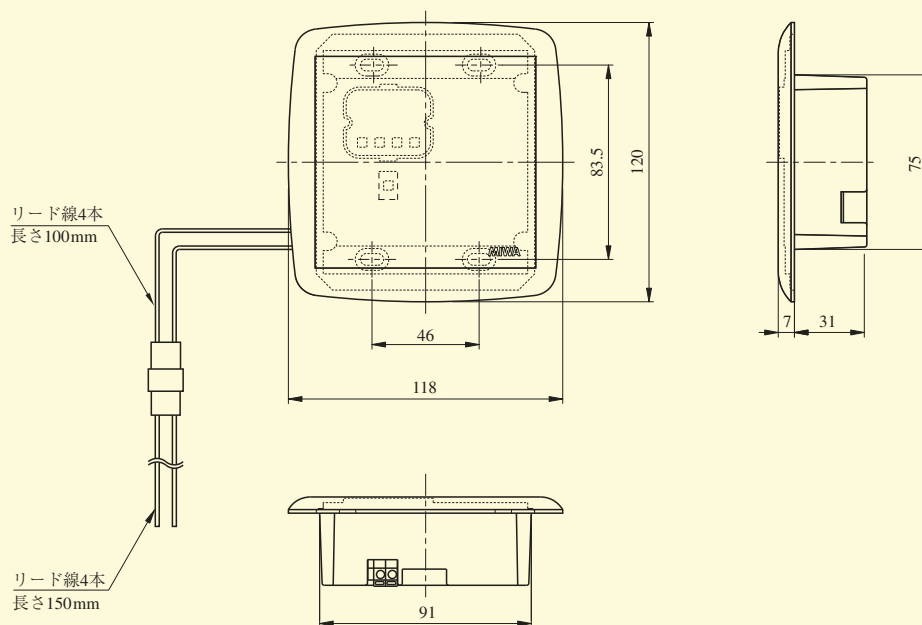
※2個用スイッチボックス深形に取付
(ビス穴用の耳が左右になるように埋め込む)

TKU-002・C型



※2個用スイッチボックス深形に取付
(スイッチボックスは通常の埋込方法)

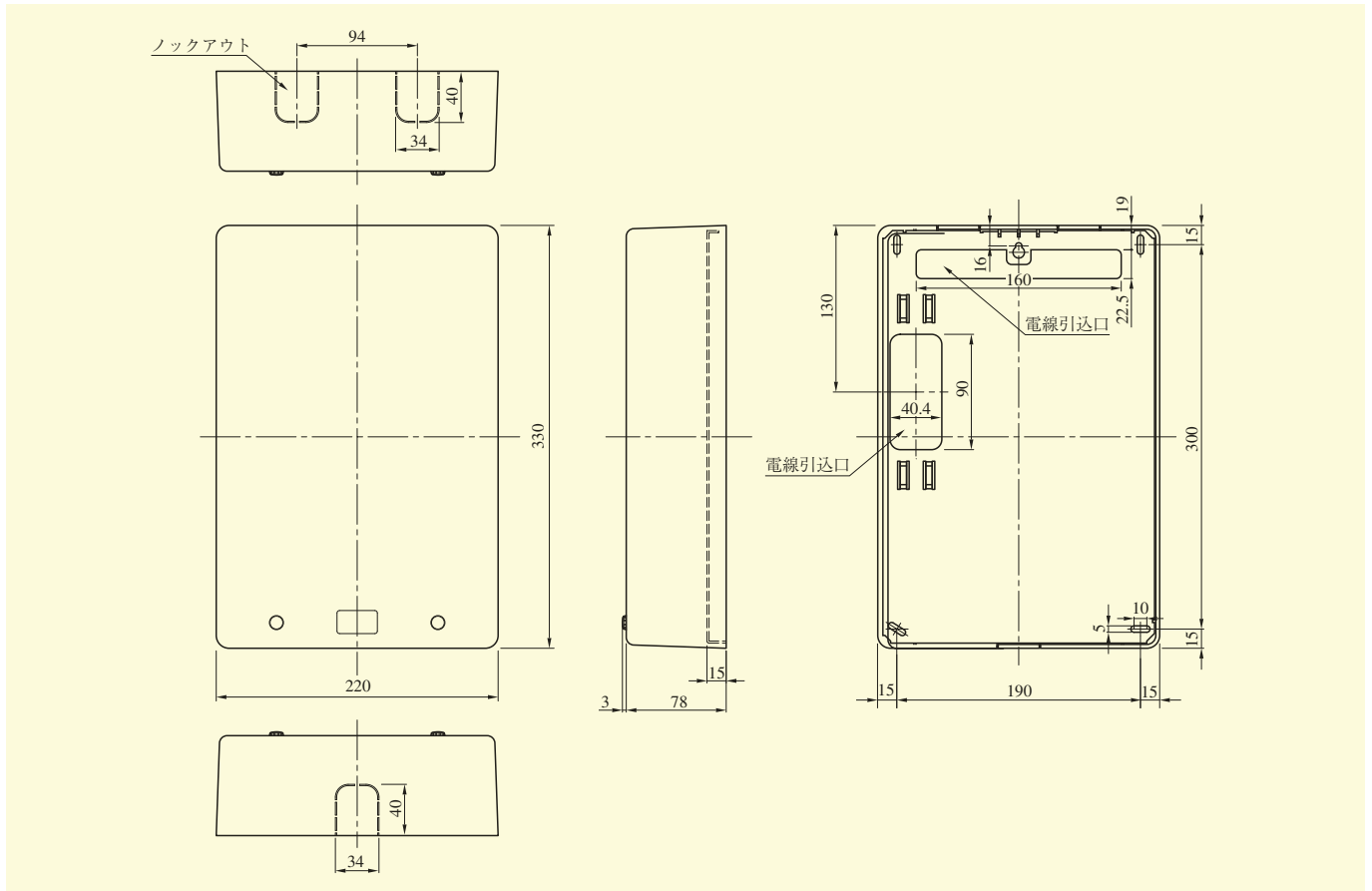
MIU-201型



(注1) 2個用スイッチボックス深形に取付
(注2) MIU-201シリーズのリーダー外觀図はP770を参照ください。

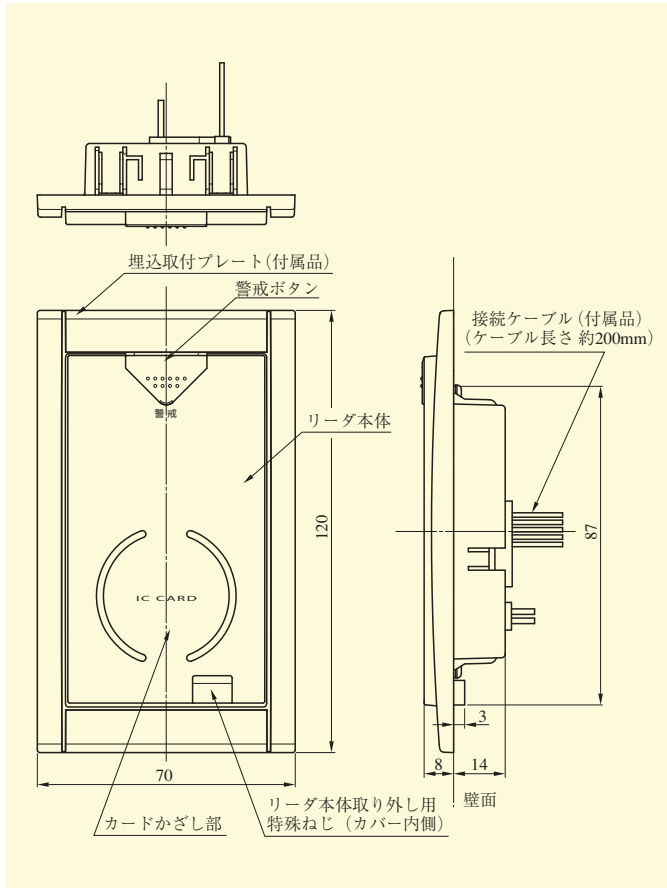
CMCU-701 型 ・ RDNF-B01 型

CMCU-701 型

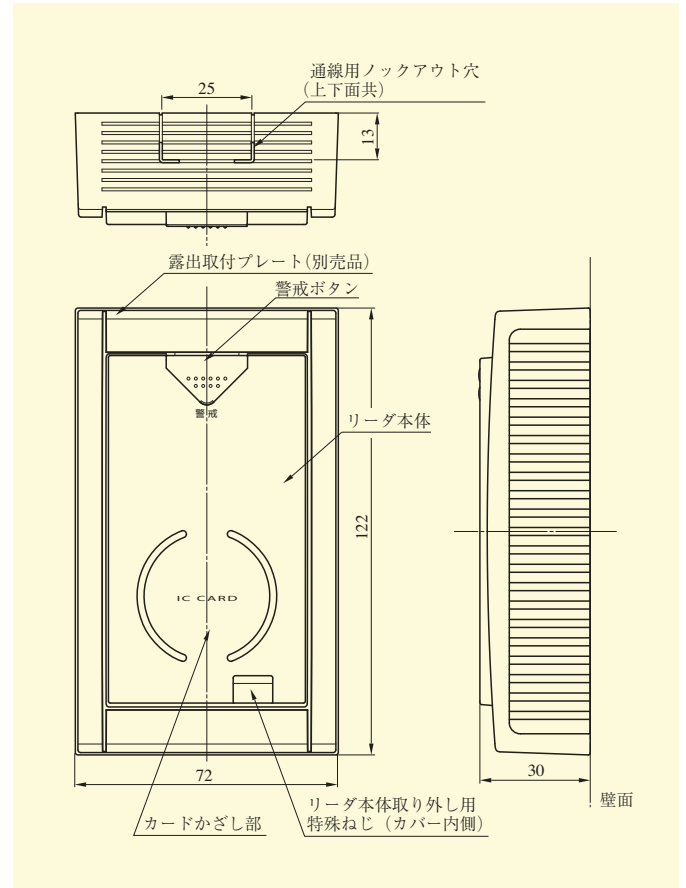


CMCU-701
RDNF-B01

RDNF-B01 壁面埋込取付の場合



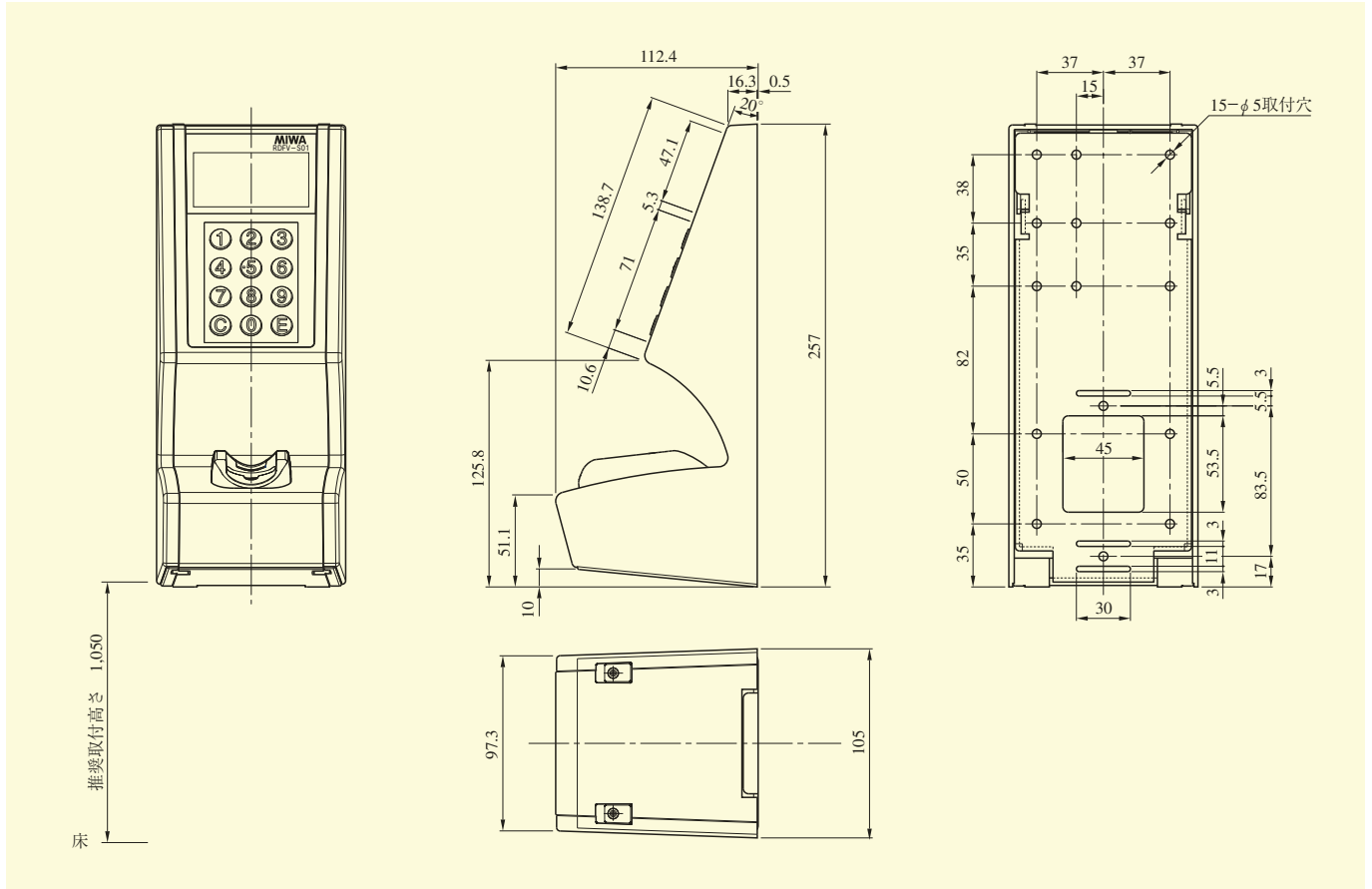
露出取付プレート RDNF-B01 ・ BX と組み合わせた場合



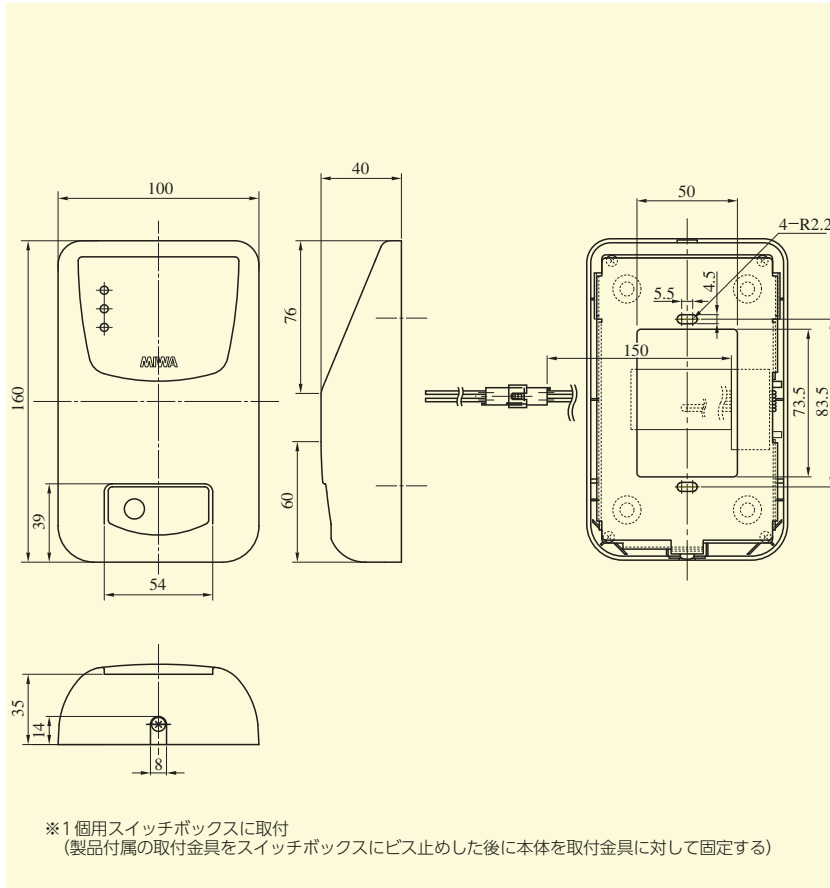
RDFV-S01 型 ・ RDNT-S01 型 ・ BAC-001 型

RDFV-S01 型 (MIU-201、CMCU-701 シリーズ共通)

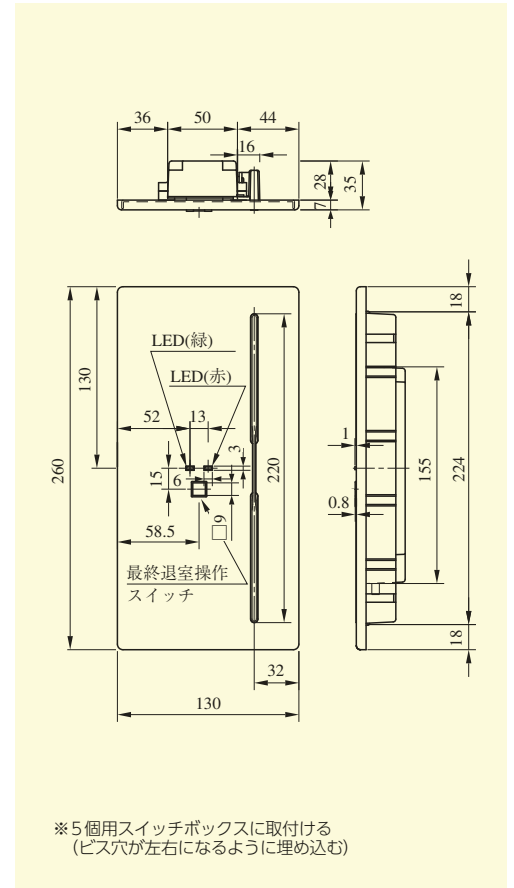
RDFV-S01
RDNT-S01
BAC-001



RDNT-S01 型 (MIU-201、CMCU-701 シリーズ共用)

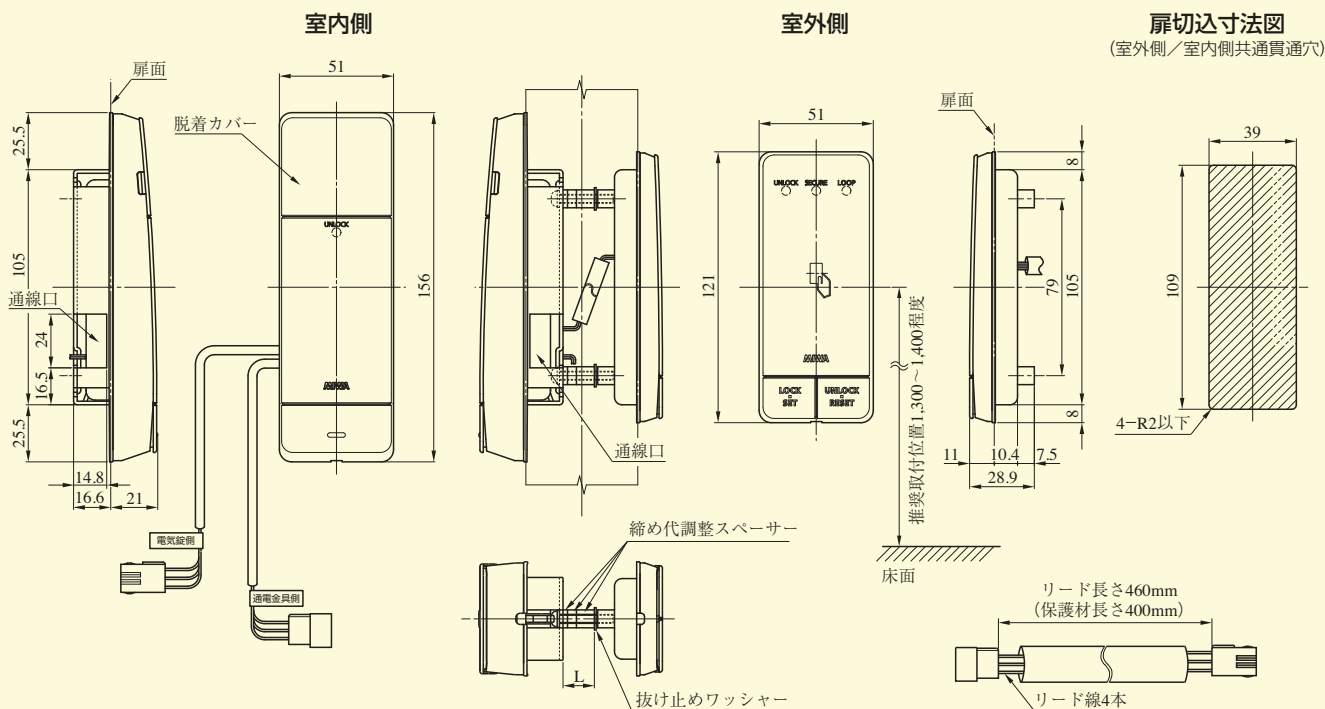


BAC-001 ・ DBM 型



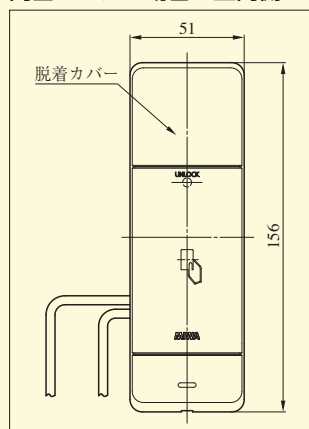
PicoA SERIES

RCFA-D01 (片面カードリーダー) / RCFA-D02 (両面カードリーダー)

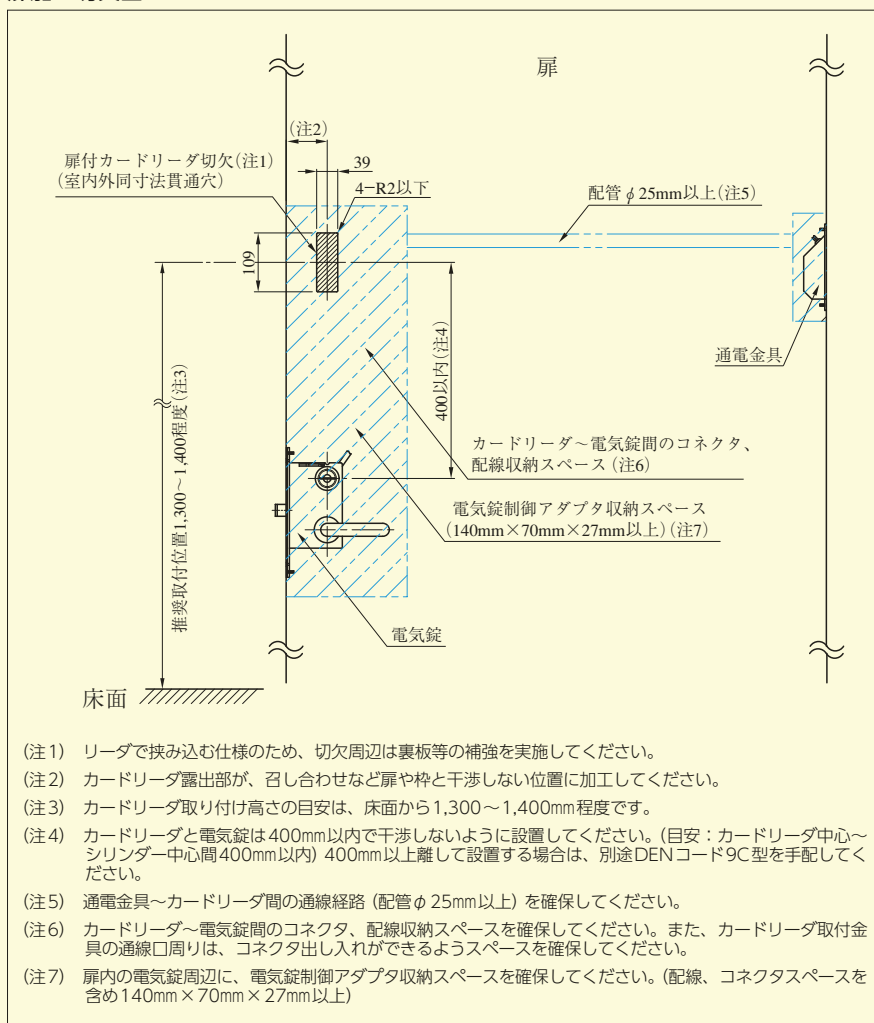


(注) リードが挟み込む仕様のため、切欠周辺は裏板等の補強を実施してください。

両面リーダーの場合の室内側



扉加工切欠図



各扉厚使用部材一覧

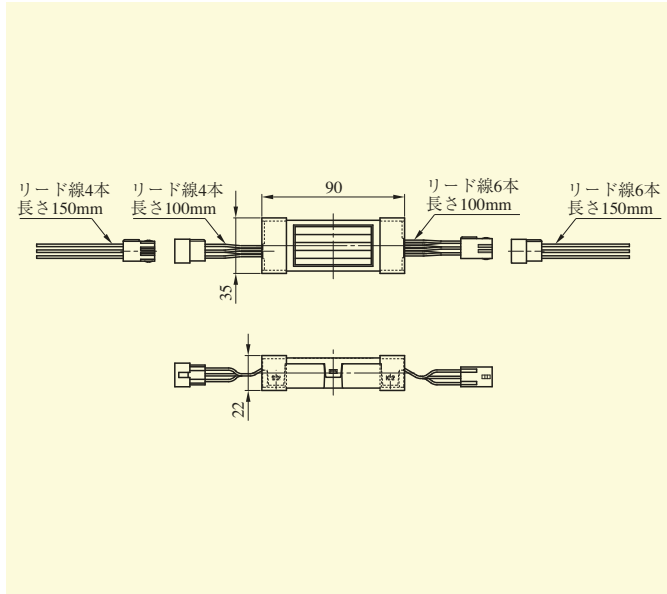
扉厚(厚~薄)	L寸法	縮め代調整スペーサー			取付金具 取付小ネジ
		2mm	4mm	8mm	
36~38	0	—	—	—	M4×16
38~40	2	○	—	—	
40~42	4	—	○	—	
42~44	6	○	—	—	
44~46	8	—	—	○	M4×25
46~48	10	○	—	○	
48~50	12	—	○	○	
50~52	14	○	○	○	

○：使用 —：未使用
(抜け止めワッシャーは全ての扉厚で使用します)

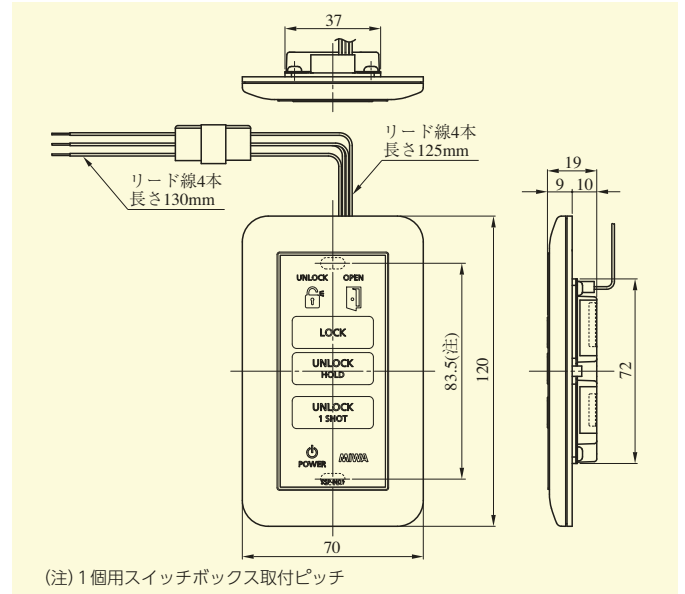
- (注1) リードが挟み込む仕様のため、切欠周辺は裏板等の補強を実施してください。
- (注2) カードリーダー露出部が、召し合わせなど扉や枠と干渉しない位置に加工してください。
- (注3) カードリーダー取り付け高さの目安は、床面から1,300~1,400mm程度です。
- (注4) カードリーダーと電気錠は400mm以内で干渉しないように設置してください。(目安：カードリーダー中心~シリンダー中心間400mm以内) 400mm以上離して設置する場合は、別途DENコード9C型を手配してください。
- (注5) 通電金具~カードリーダー間の通線経路 (配管φ25mm以上) を確保してください。
- (注6) カードリーダー~電気錠間のコネクタ、配線収納スペースを確保してください。また、カードリーダー取付金具の通線口周りは、コネクタ出し入れができるようスペースを確保してください。
- (注7) 扉内の電気錠周辺に、電気錠制御アダプタ収納スペースを確保してください。(配線、コネクタスペースを含め140mm x 70mm x 27mm以上)

PicoA SERIES

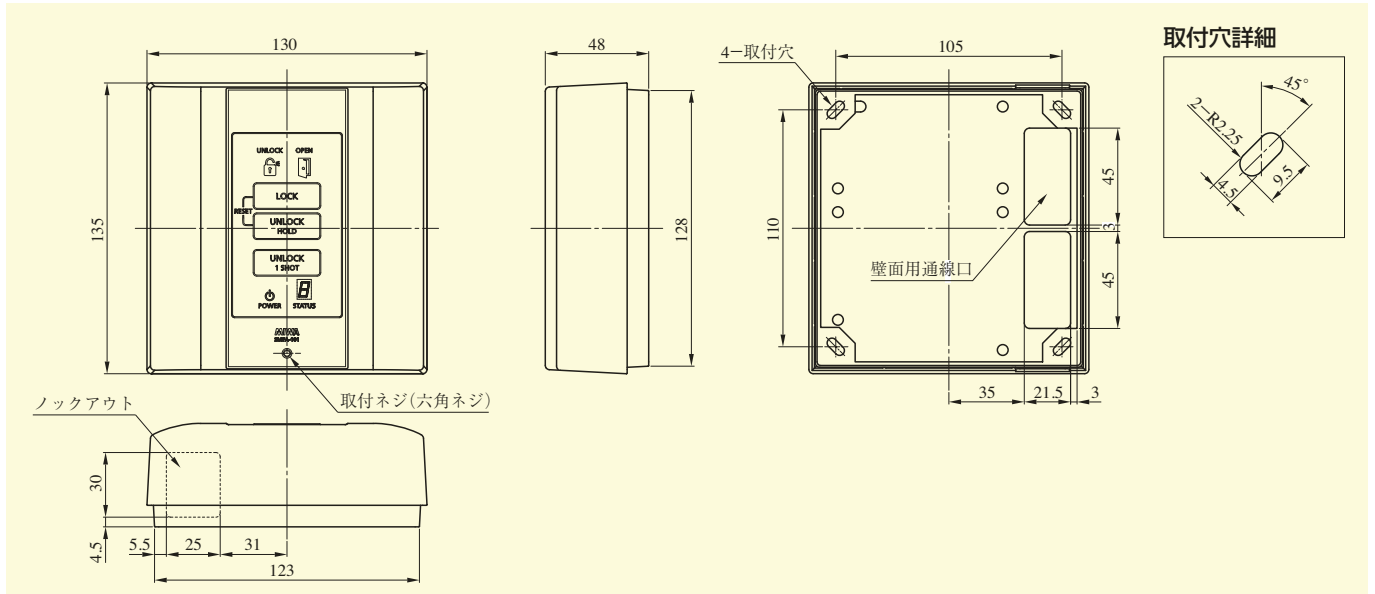
BNFA-AD01 (電気錠制御アダプタ)



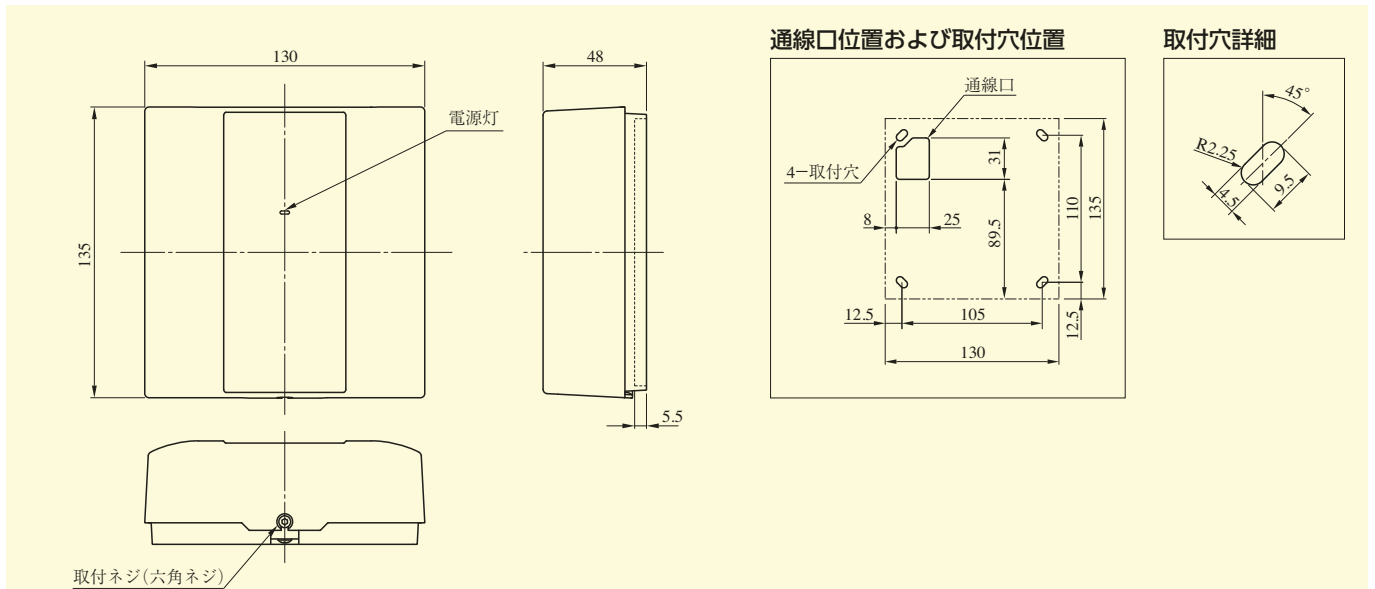
SSP-N01 (操作表示器)



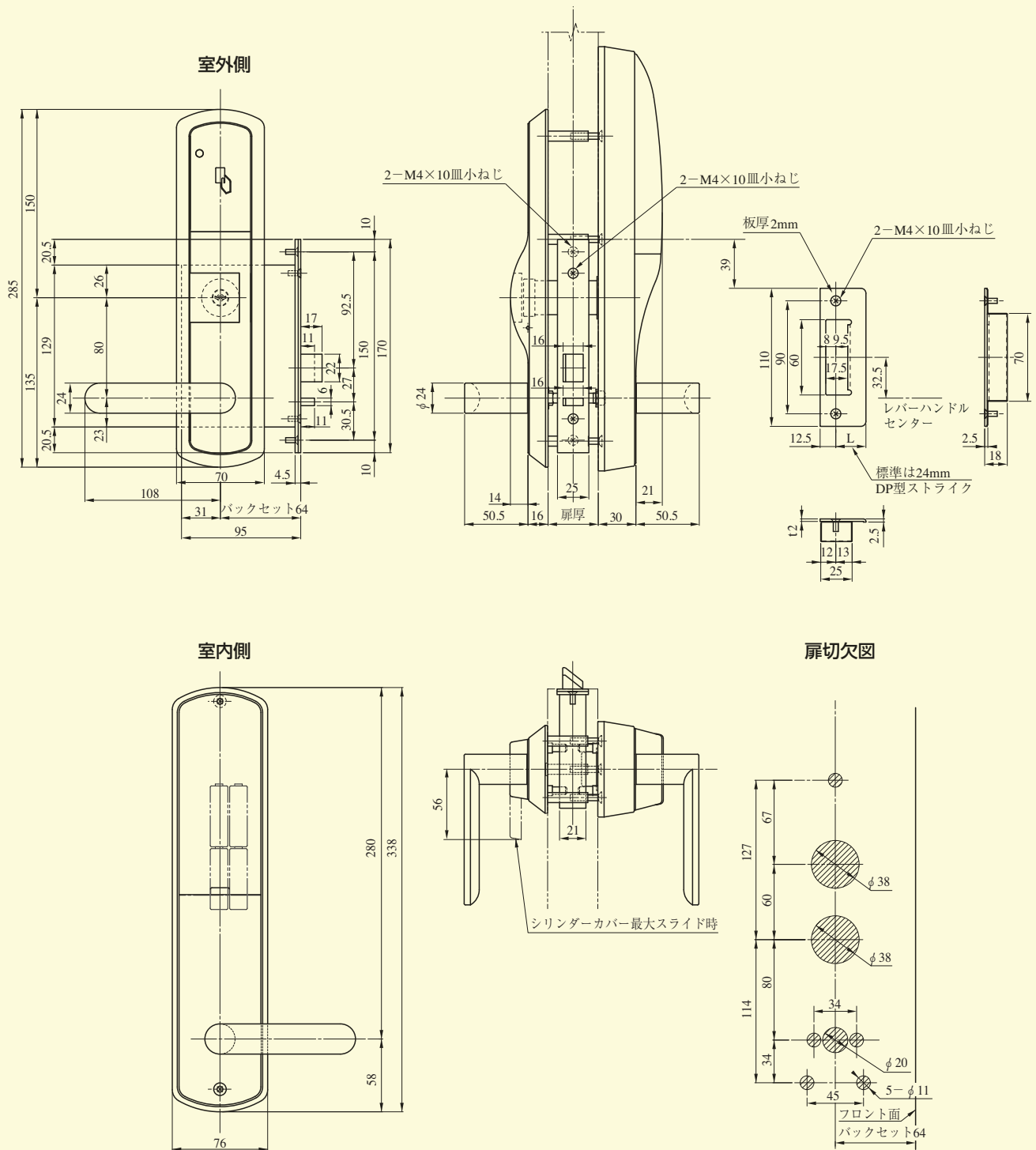
SMFA-101 (操作盤)



NDB-BW-B1 (電源装置)



本図はU9FKALT33-2型を示す。



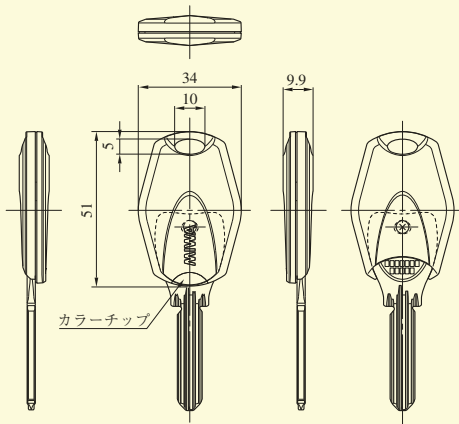
●扉厚によるストライクのL寸法(単位mm)

片開き扉用		両開き扉用	
扉厚(寸)	L寸法	扉厚(寸)	L寸法
33~42	24	33~37	18
42~50	28	37~42	20
		42~46	22
		46~50	24

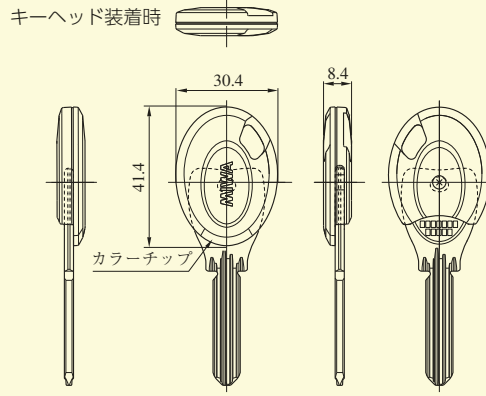
共用エントランスシステム / NTU-010 型

CMNT
CMFL
CMTC

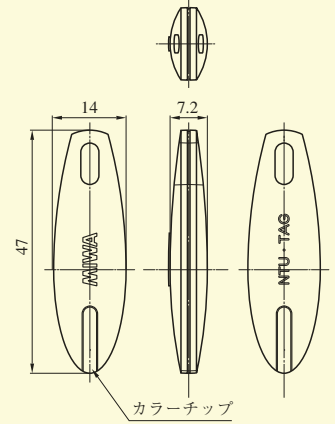
TLFL-K01型 FLキーヘッド



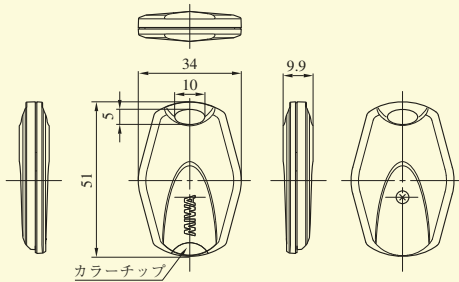
NTU・T2RK型 ノンタッチキー



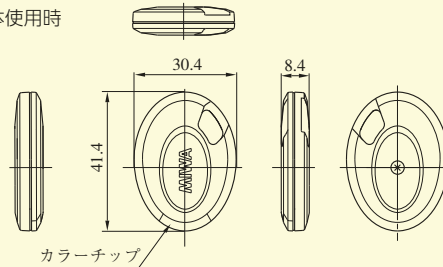
NTU・TAG型 ノンタッチタグ



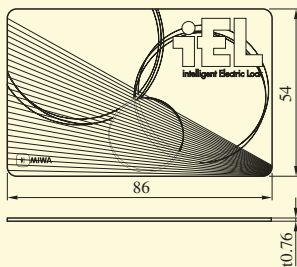
TLFL-T01型 FLキータグ



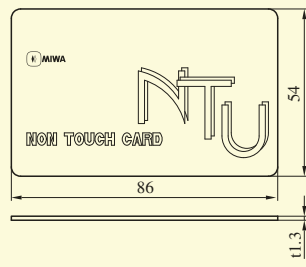
単体使用時



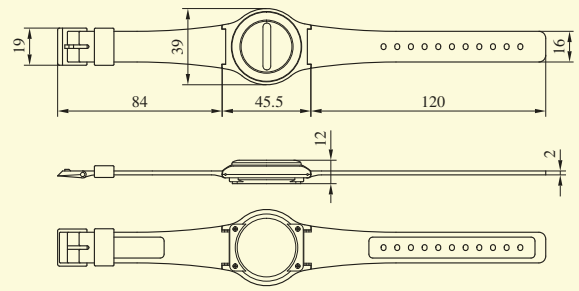
TLFL-C01型 FeliCaカード



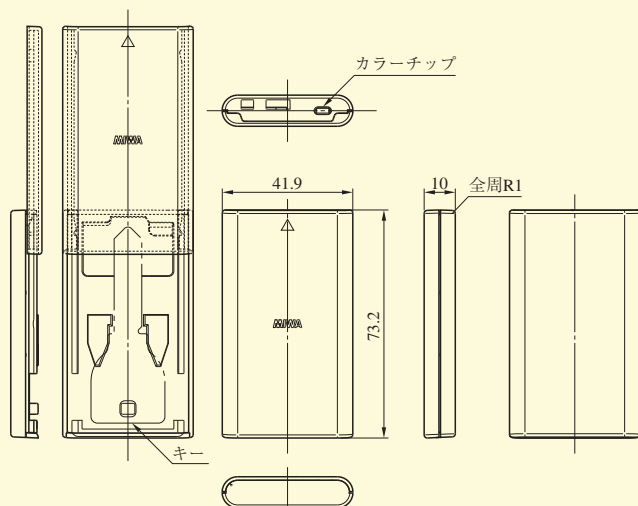
NTU-001・カード型 ノンタッチカード



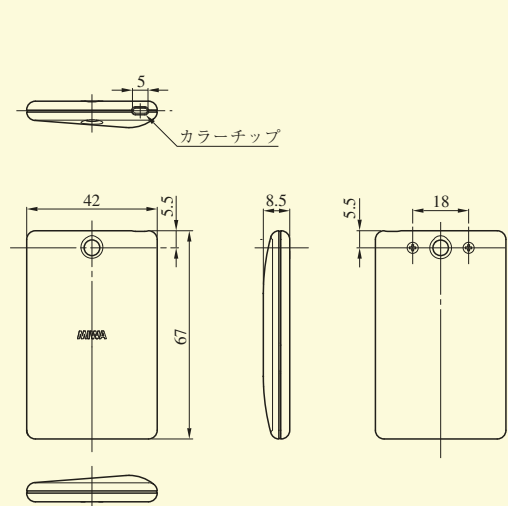
NTU-010・WRB型



TLTC-K01型 タッチキー
本図はスライドカバーを開けた状態

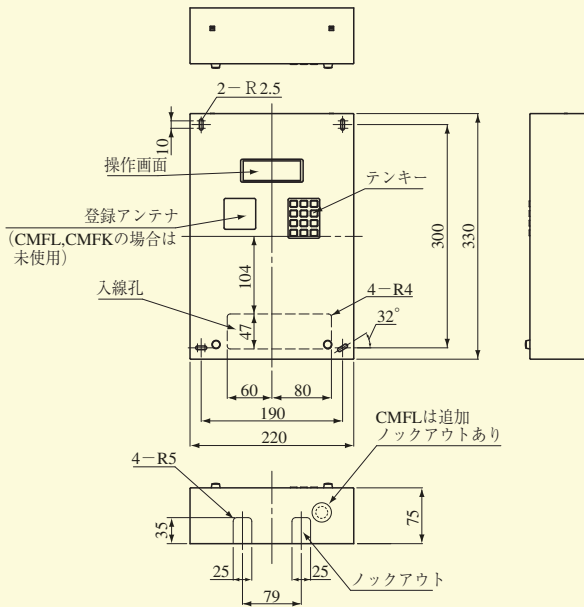


TLTC-T01型 タッチキータグ

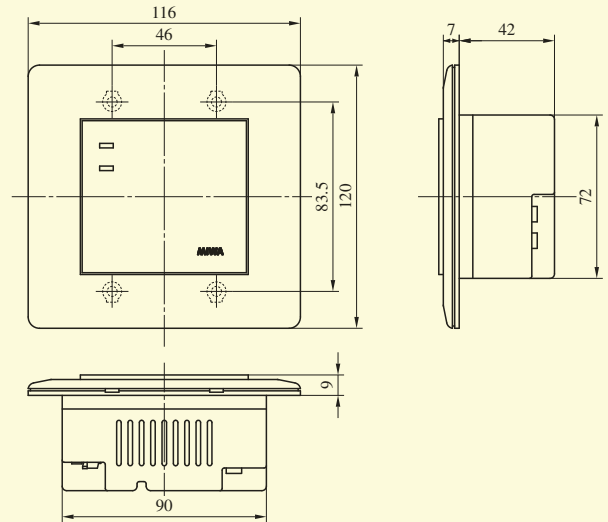


共用エントランスシステム / NTU-010 型

CMNT-200/201型、CMFL-201型、CMTC-201型
(ノンタッチ、FeliCa、タッチ制御器)
CMFK-201型
(FKL用エントランスユニット制御器)



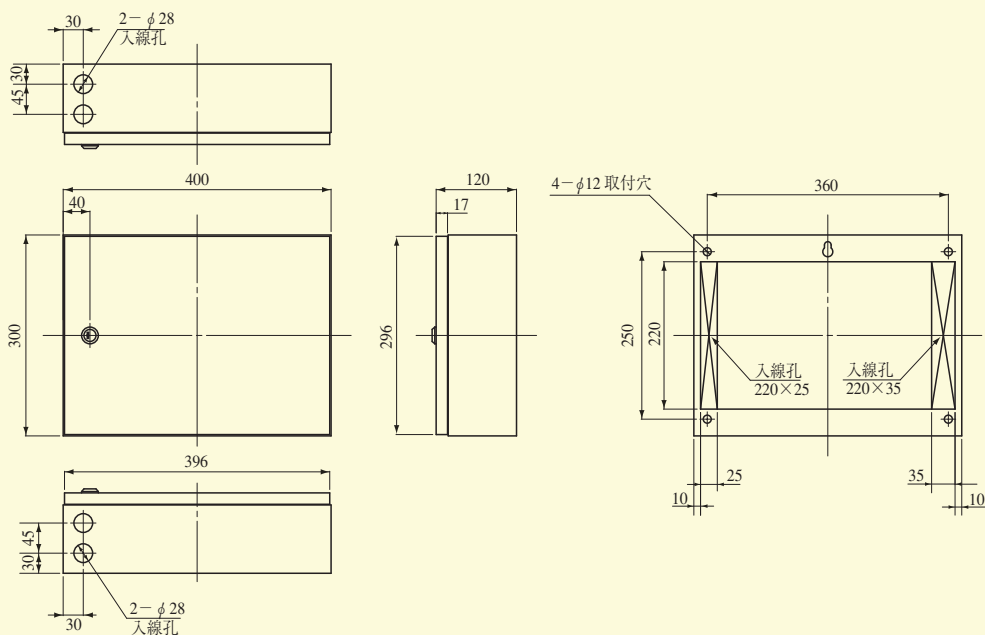
NTU-010-C型 (制御器)



※ 2個用スイッチボックス深形に取付
(スイッチボックスは通常の埋込方法)
※ NTU-010-D型はP776参照

CMNT
CMFL
CMTC

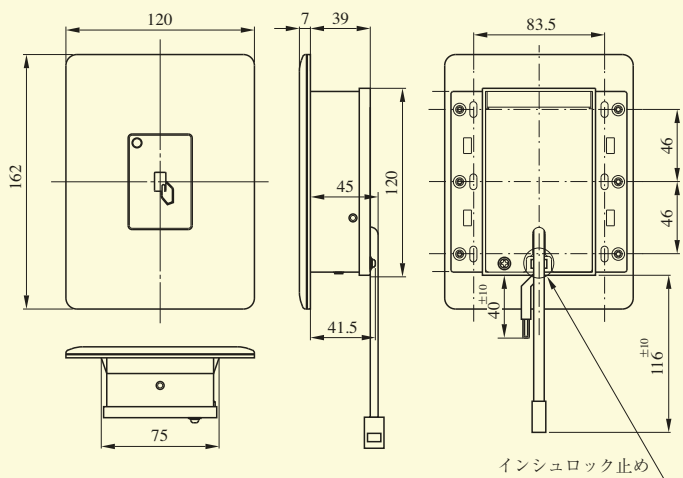
CMNT (CMFL/CMTC) -301型 (ノンタッチ、FeliCa、タッチ制御器)
CMFK-301型 (FKL用エントランスユニット制御器)



共用エントランスシステム / NTU-010 型

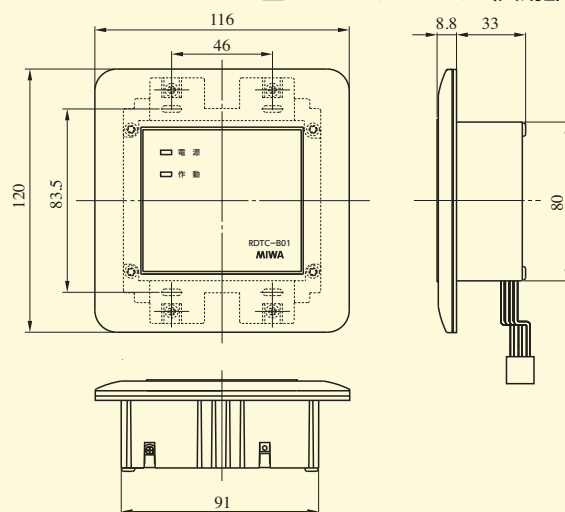
CMNT
CMFL
CMTC

RDFL-B01型 フェリカリーダー (共用部)



※ 3個用スイッチボックス深形に取付

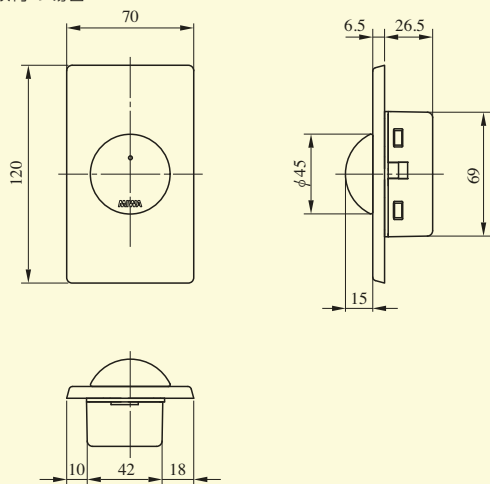
RDTC-B01/RDTC-B03型 タッチキーリーダー (共用部)



※ 2個用スイッチボックス深形に取付

NTU-002・D型 / NTU-010・D型 ノンタッチリーダー (共用部)

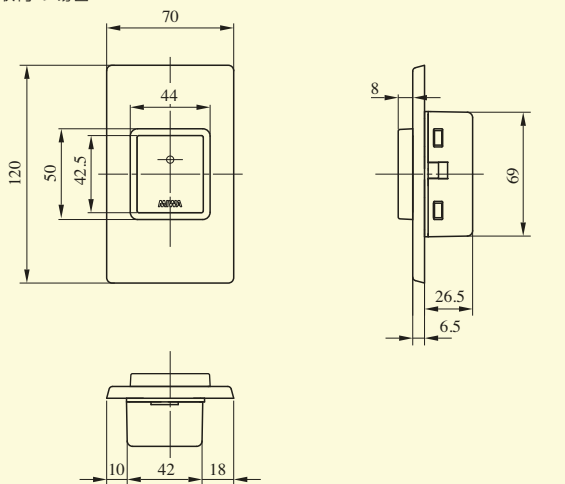
壁面取付の場合



※ 1個用スイッチボックス深形に取付

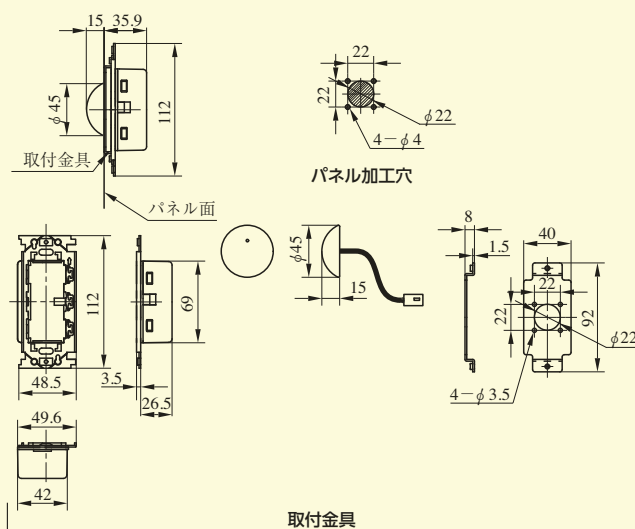
RDNT-B05型 ノンタッチリーダー (共用部)

壁面取付の場合



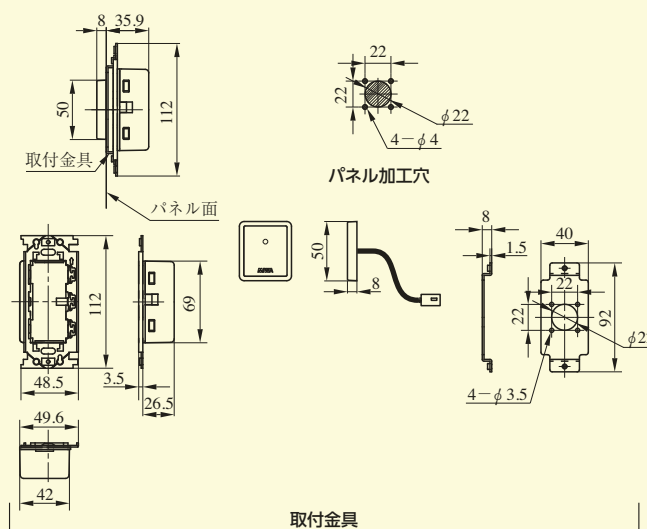
※ 1個用スイッチボックス深形に取付

集合玄関機のパネル取付の場合



取付金具

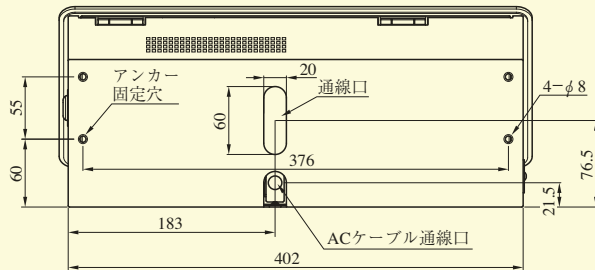
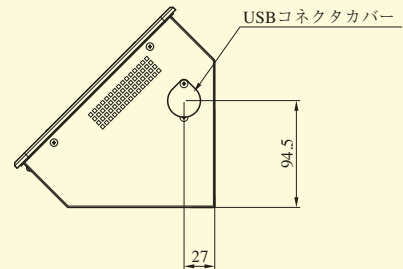
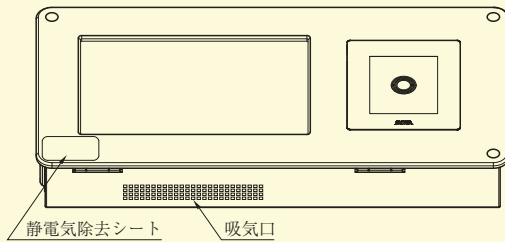
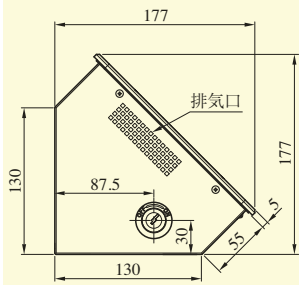
集合玄関機のパネル取付の場合



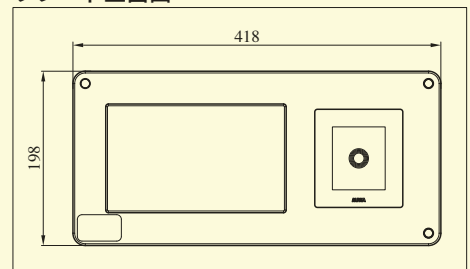
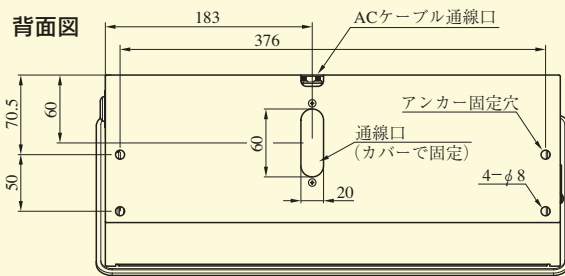
取付金具

SMNT-ST01 型 (ノンタッチBOOK)

SMNT-ST01



プレート正面図



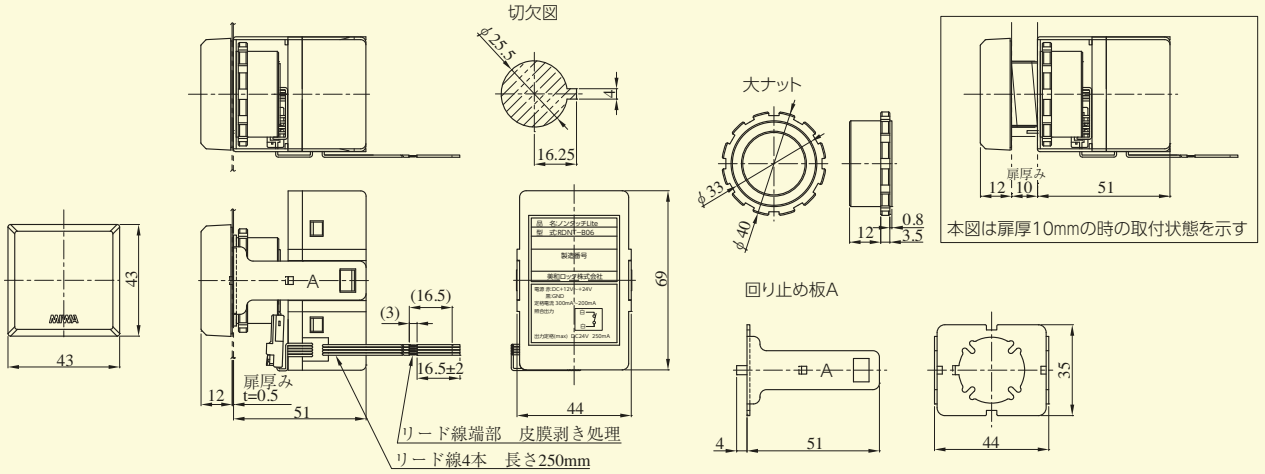
(注) 設置の際は端末の左右100mm以上、前方200mm以上の空間をあけてください。

RDNT-B06型 (ノタッチLite)

RDNT-B06

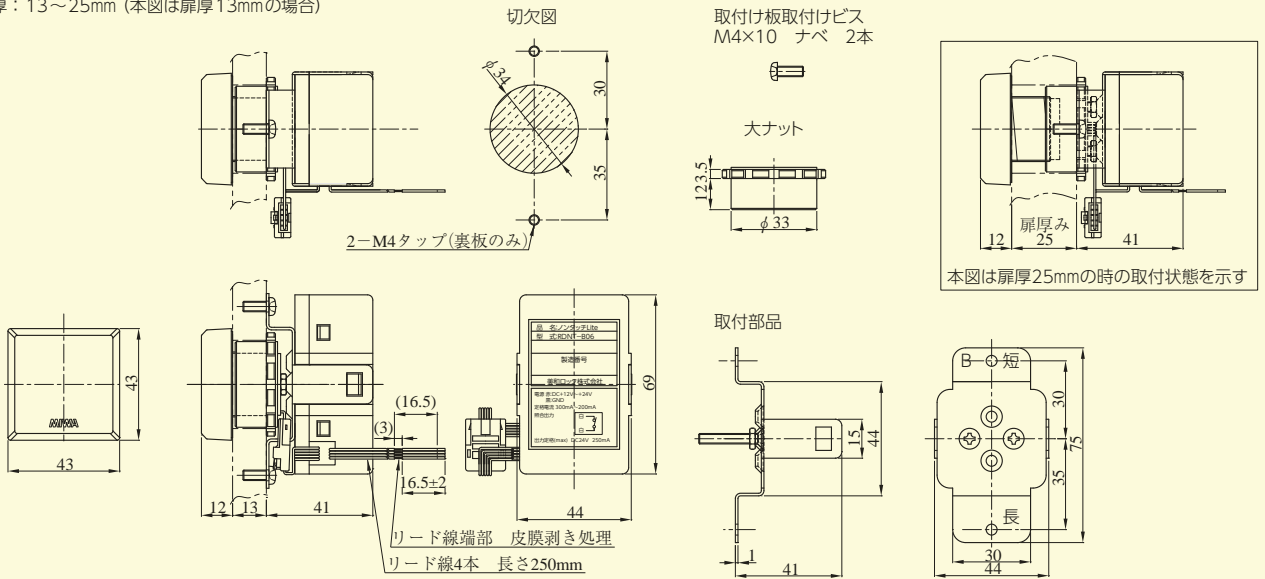
KS-110交換用

取付方法：ナット方式
扉厚：0.5~10mm (本図は扉厚0.5mmの場合)



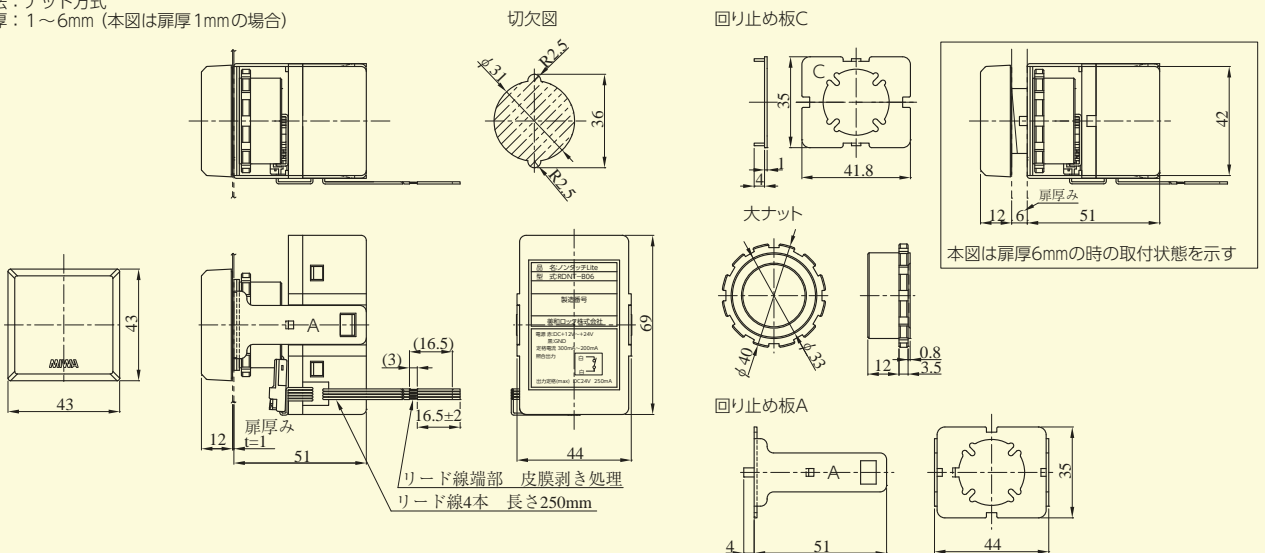
KS-220交換用

取付方法：取付板方式
扉厚：13~25mm (本図は扉厚13mmの場合)

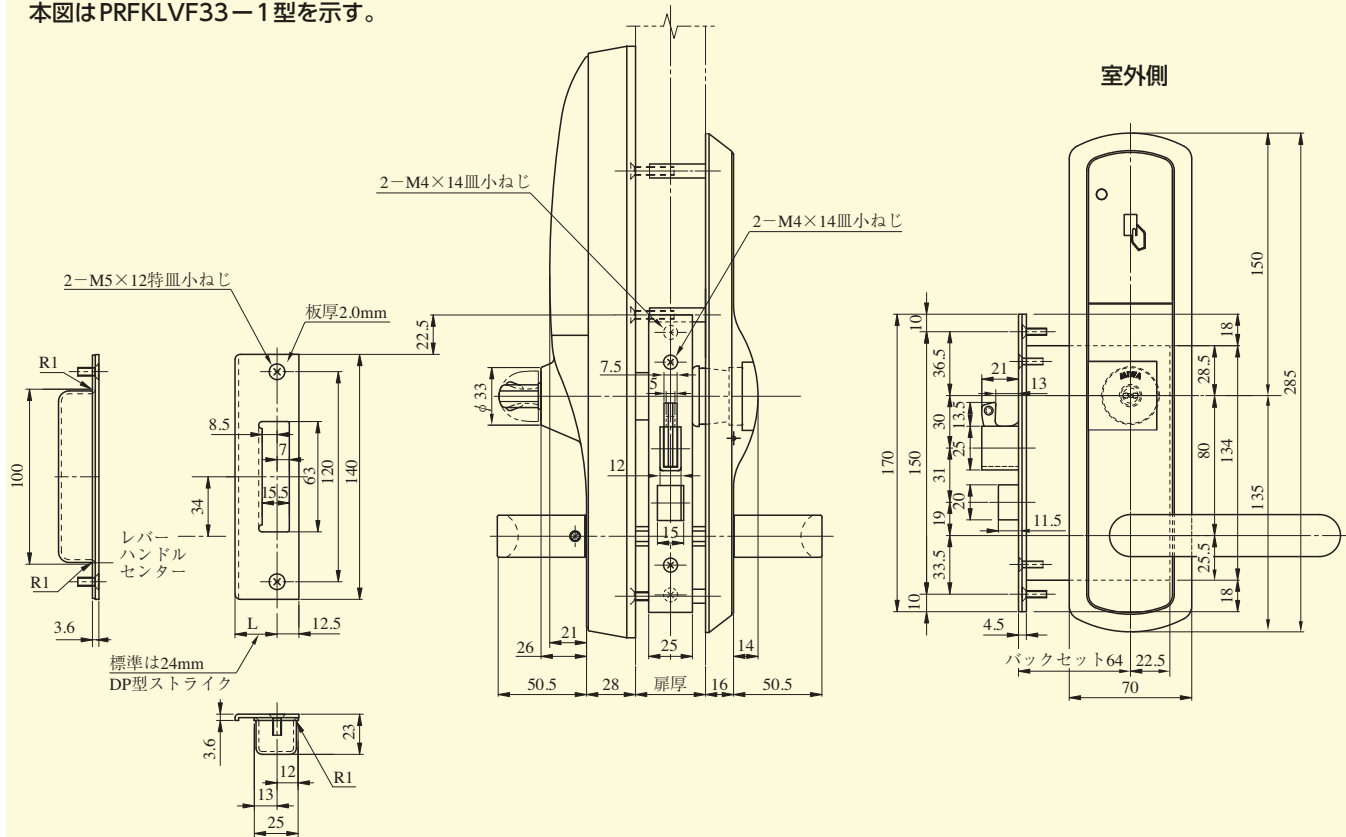


ゴール社製品 KS-2、KS-3シリーズ交換用

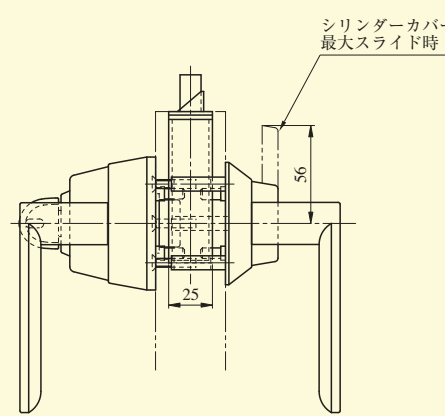
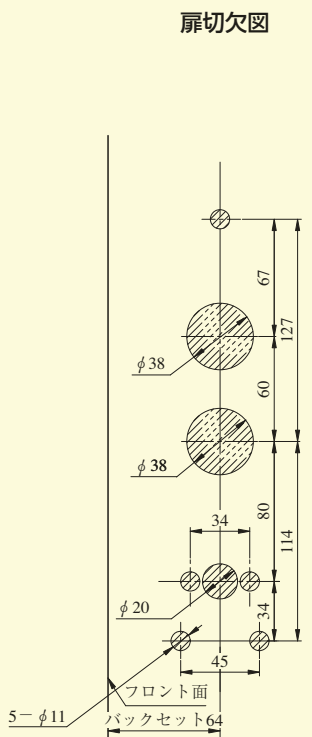
取付方法：ナット方式
扉厚：1~6mm (本図は扉厚1mmの場合)



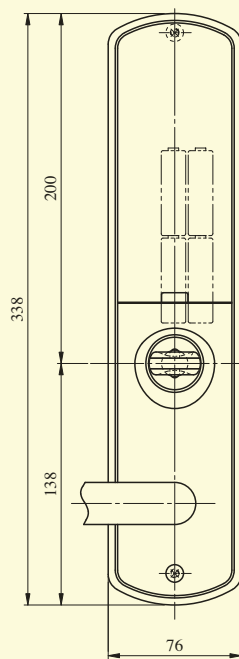
本図はPRFKLVF33-1型を示す。



扉切欠図



室内側



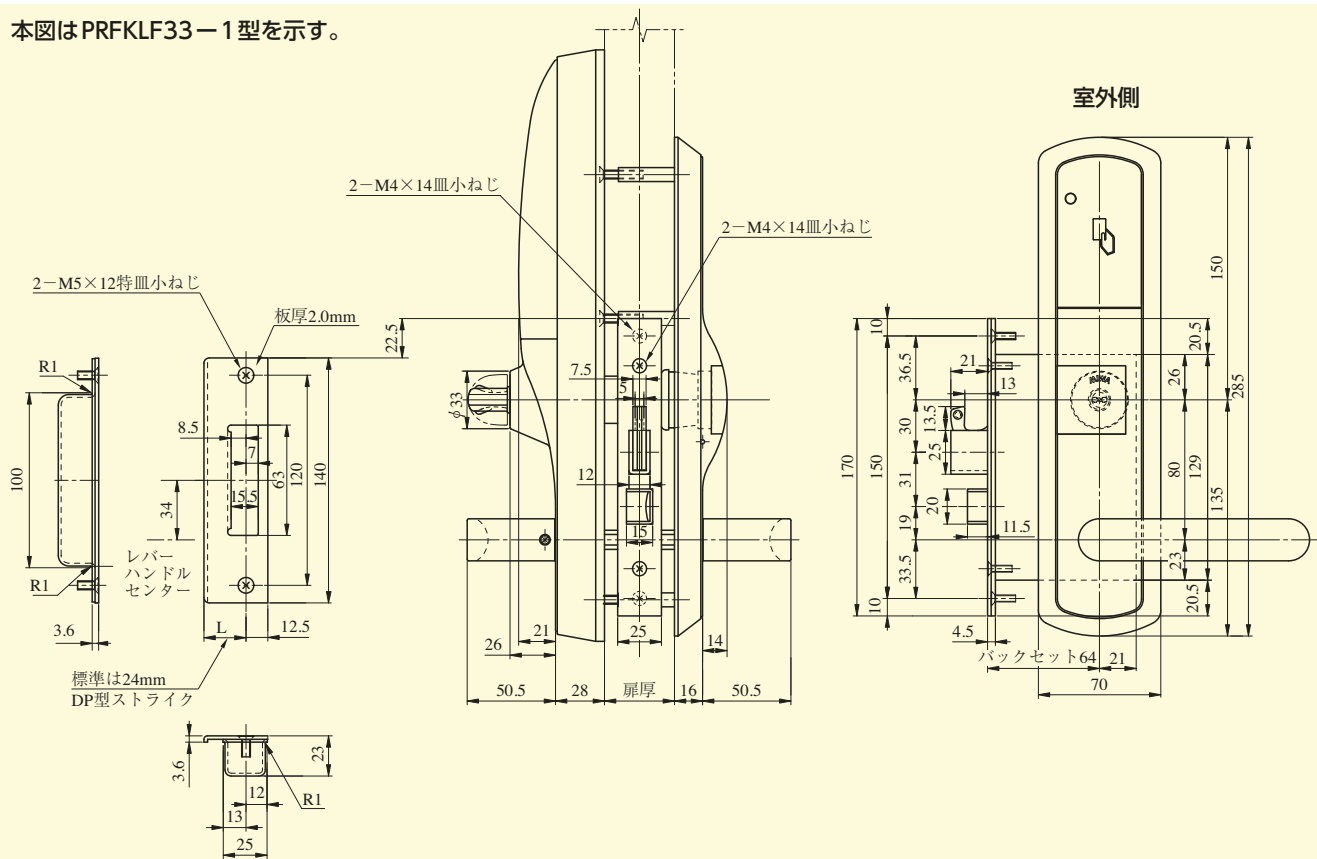
●扉厚によるストライクのL寸法(単位mm)

片開き扉用			両開き扉用		
扉厚(壁~扉)	記号	L寸法	扉厚(壁~扉)	記号	L寸法
33~42	DP	24	33~37	L	18
42~50	ER	28	37~42	CM	20
			42~46	N	22
			46~50	DP	24

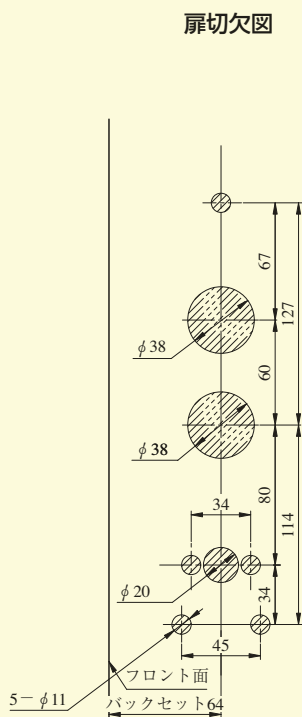
(注) FKLVFシリーズの共用部リーダ等の図面はP775、776を参照ください。

FKLF

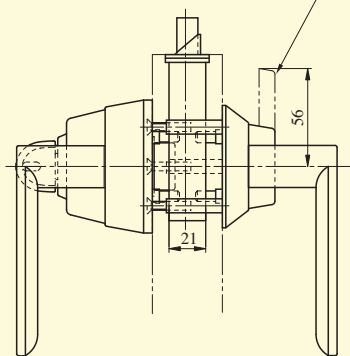
本図はPRFKLF33-1型を示す。



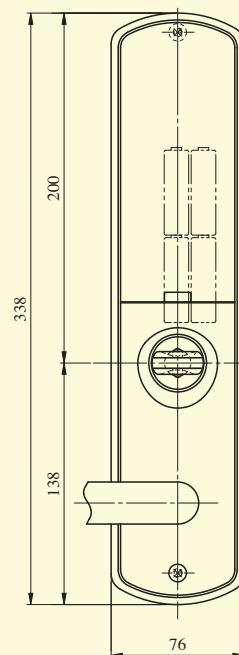
扉切欠図



シリンダーカバー
最大スライド時



室内側

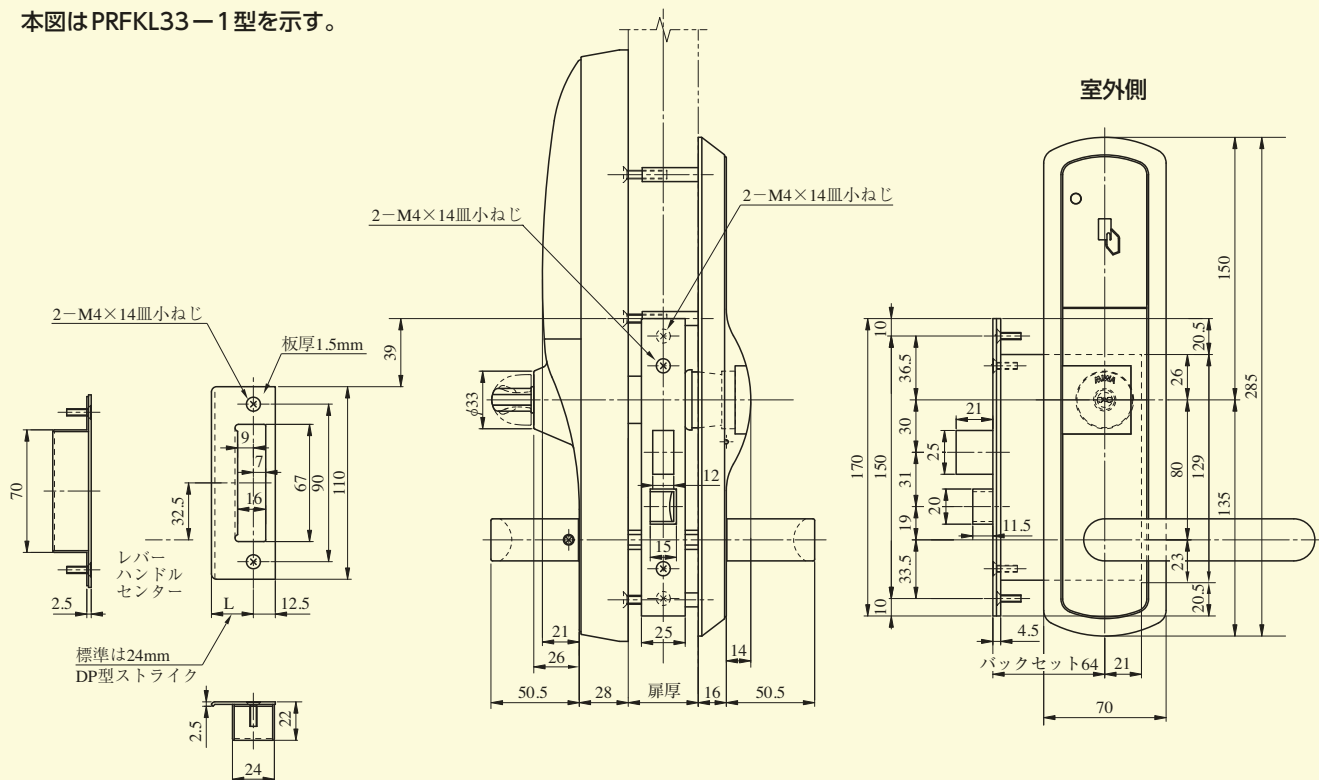


●扉厚によるストライクのL寸法(単位mm)

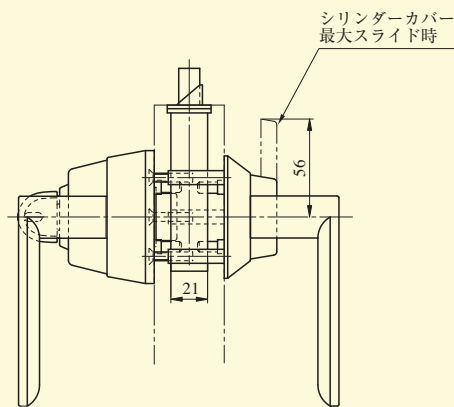
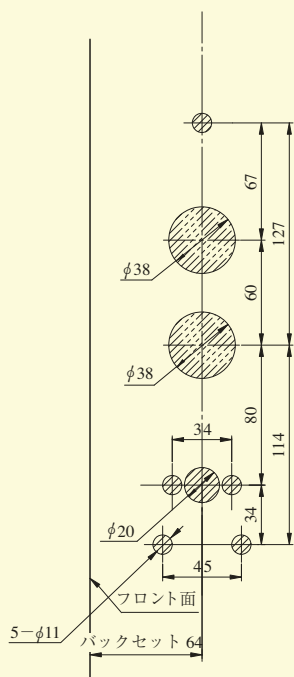
片開き扉用			両開き扉用		
扉厚(壁~扉)	記号	L寸法	扉厚(壁~扉)	記号	L寸法
33~42	DP	24	33~37	L	18
42~50	ER	28	37~42	CM	20
			42~46	N	22
			46~50	DP	24

(注) FKLFシリーズの共用部リーダ等の図面はP775、776を参照ください。

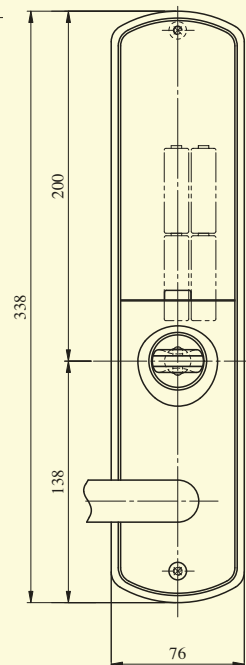
本図はPRFKL33-1型を示す。



扉切欠図



室内側



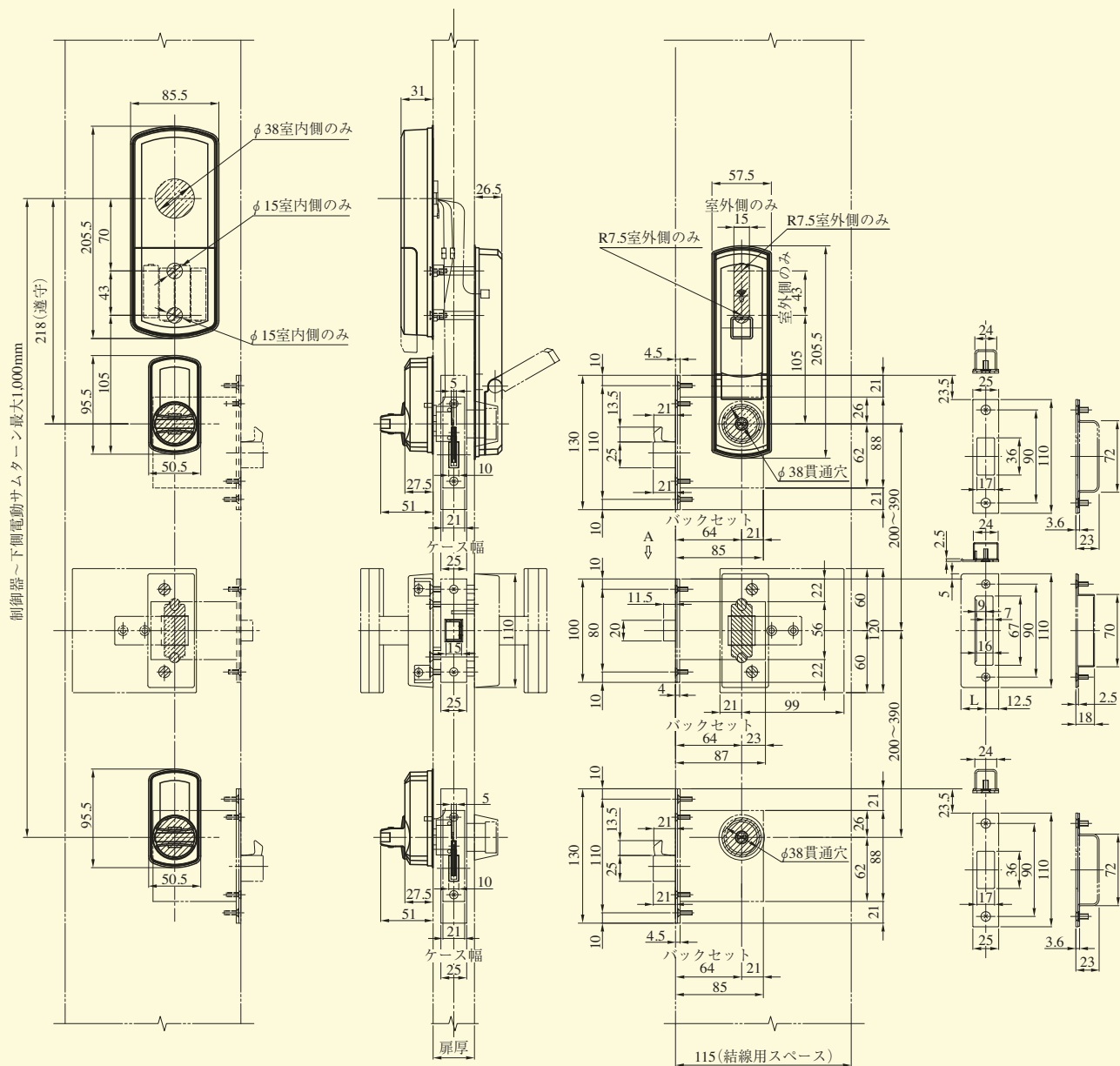
●扉厚によるストライクのL寸法 (単位mm)

片開き扉用			両開き扉用		
扉厚(壁~扉)	記号	L寸法	扉厚(壁~扉)	記号	L寸法
33~42	DP	24	33~37	L	18
42~50	ER	28	37~42	CM	20
			42~46	N	22
			46~50	DP	24

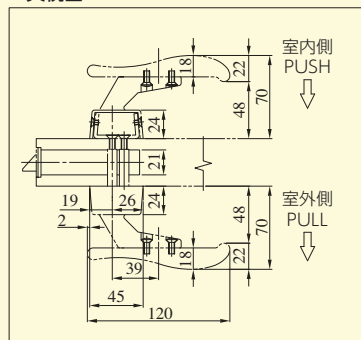
(注) FKLシリーズの共用部リーダ等の図面はP775、776を参照ください。

本図はUPD-102 + DA3F (上下2個付) + POM811の場合

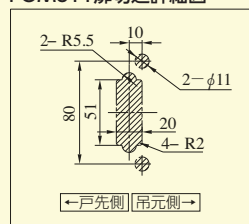
UPD



A矢视图



POM811 扉切込詳細図



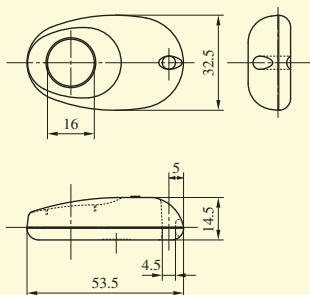
●扉厚によるストライクのL寸法(単位mm)

扉厚	L寸法
36 (室外側20/室内側16)	24
40 (室外側20/室内側20)	24
40 (室外側22/室内側18)	28

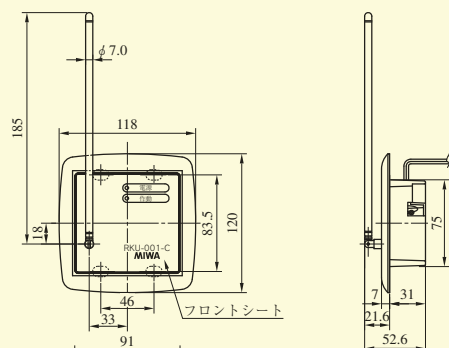
RKU-001型・RKU-002型・RKU-003型

RKU-001型

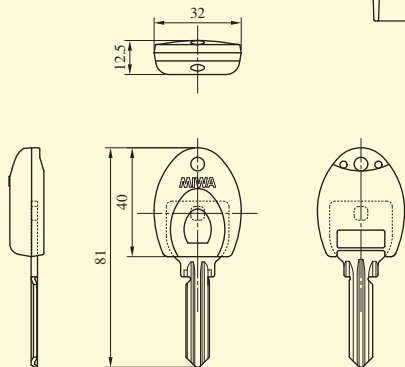
RKU・T2R型



RKU-001・C型



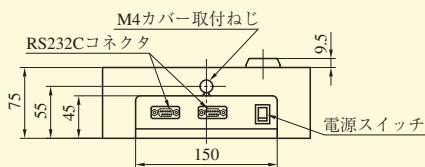
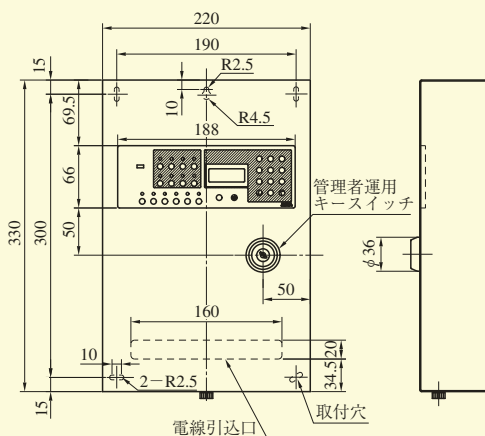
RKU・T2RK型



※2個用スイッチボックス深形に取付
(ビス穴が上下になるように埋め込む)

RKU-003型

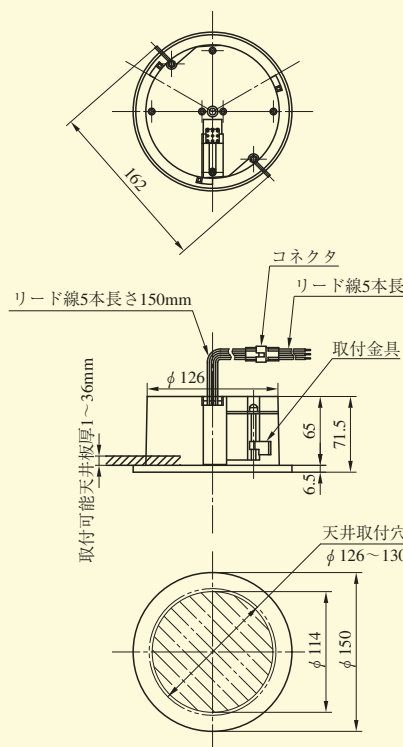
RKU-003・C型



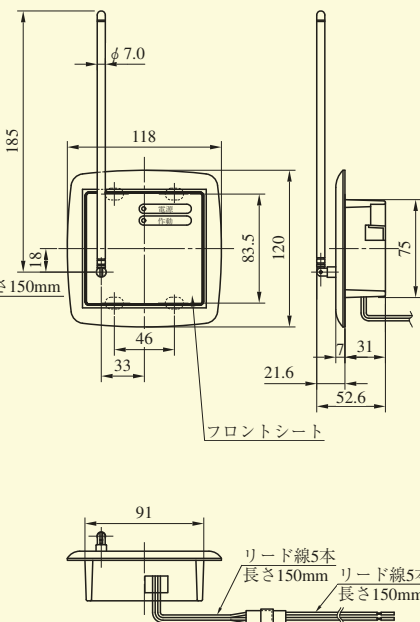
RKU-001
RKU-002
RKU-003

RKU-002型

RKU-002・DB型

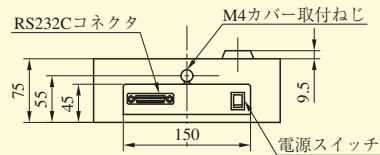
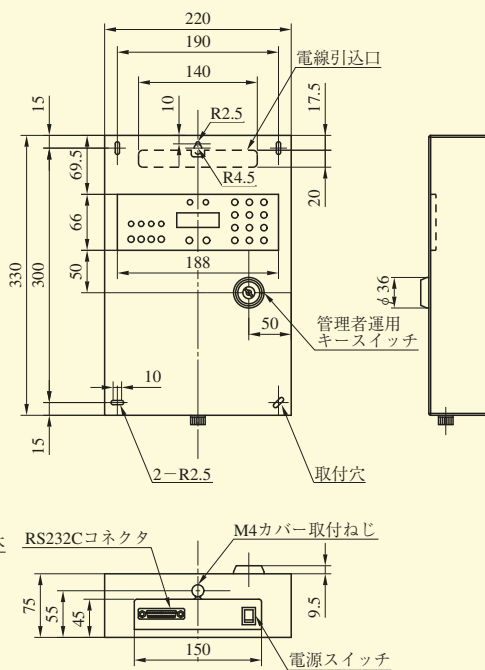


RKU-002・DS型



※2個用スイッチボックス深形に取付
(ビス穴が上下になるように埋め込む)

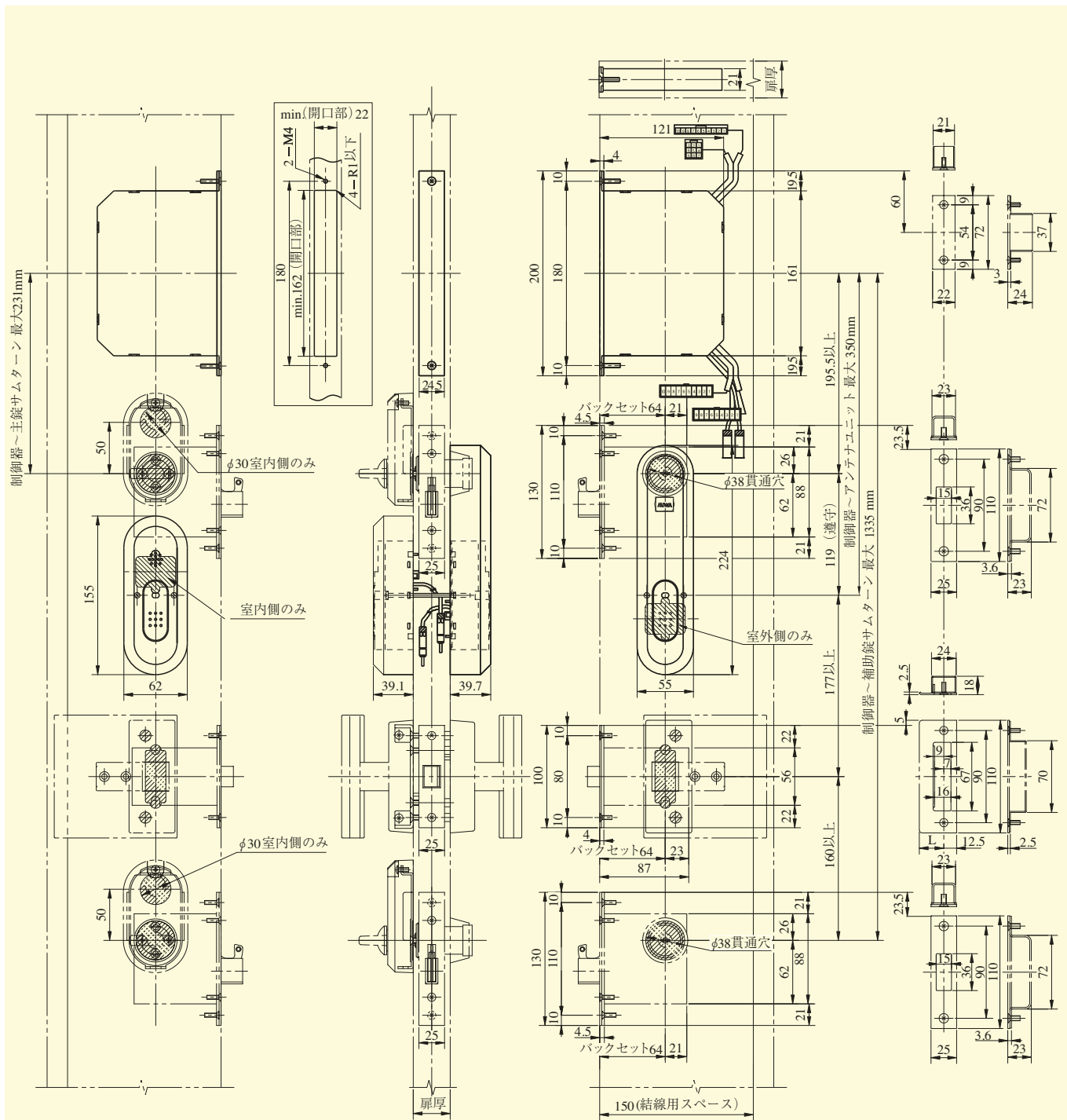
RKU-002・C型



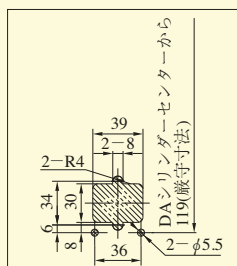
スマートキーシステム

■左右勝手あり
本図は外開き右勝手を示す

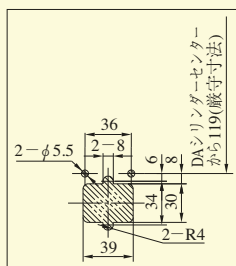
スマートキーシステム (室外側アンテナカバーロングタイプ)



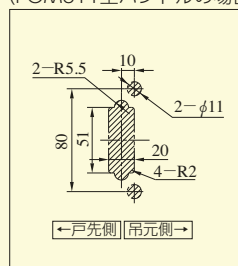
[A] 室内側扉切込詳細図



[B] 室外側扉切込詳細図



[C] 扉切込詳細図 (POM811型ハンドルの場合)



- (注1) 本図はプッシュプル錠POM811型と組み合わせる場合の取付位置を示します。
- (注2) POM811の他にPOMシリーズ501、505、506、551～555、801～806、810、812、813、815、818、819型(P432～436参照)も組み合わせ可能です。
- (注3) 本図は2ロック仕様ですが、上部シリンダーのみの1ロックでの設定も可能です。
- (注4) DA-2、ATSK-01(電動サムターン)、DSASK-01(マグネット)、POM811は別途手配となります。また、P788に掲載のTEKSK-10CC(通電金具)、SMSK-101EW(躯体内ハーネス)、EWSK(扉内ハーネス)も別途御手配品です。
- (注5) ストライクのL寸法は452を参照ください。

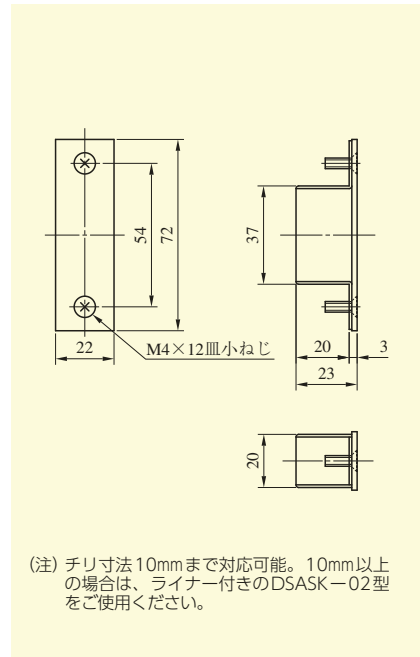
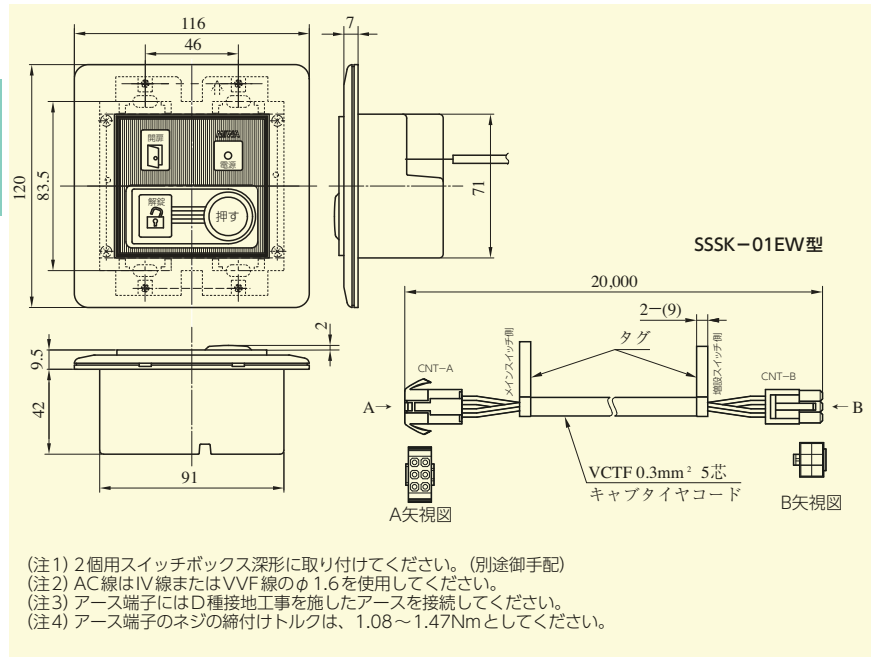
スマート
キーシ
テム

スマートキーシステム／ホームスマートドア (共用)

室内操作盤 (SKD-101、102／SDD-101に同梱。増設用記号：SSSK-01型)

DSASK-01型

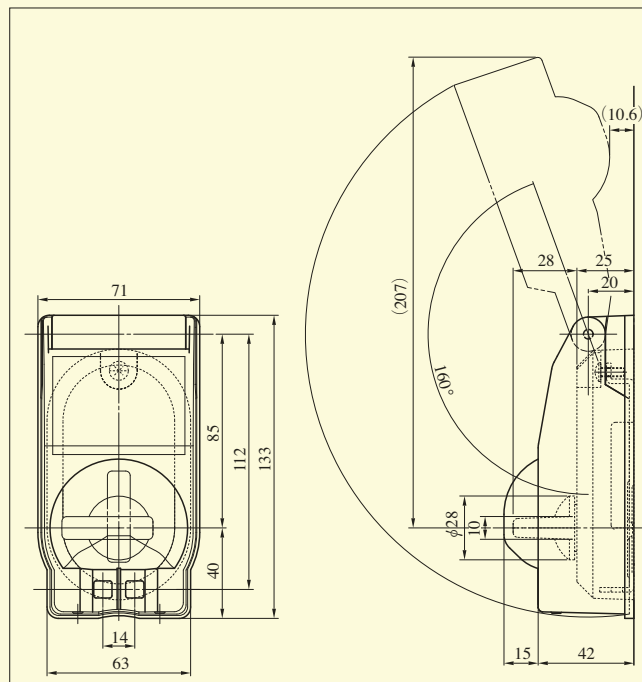
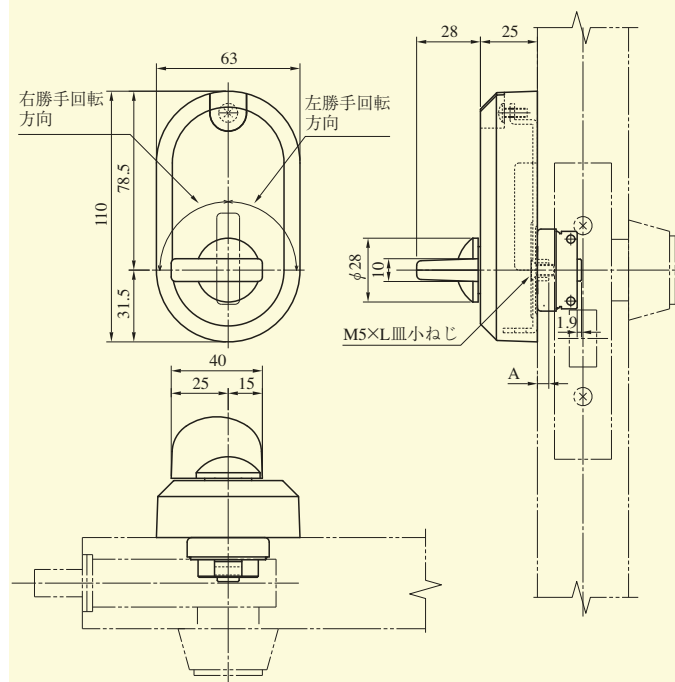
スマート
キーシ
ステム



電動サムターン

ATSK-01型

ATSK-11R/L型 (サムターンカバー付)

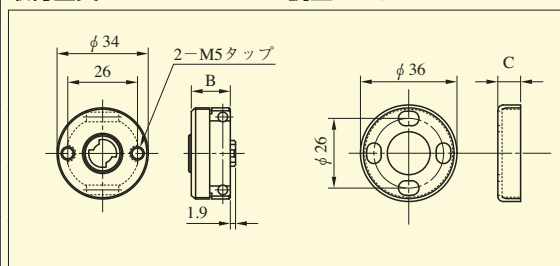


●扉厚によるA、B、C、L寸法(単位mm)

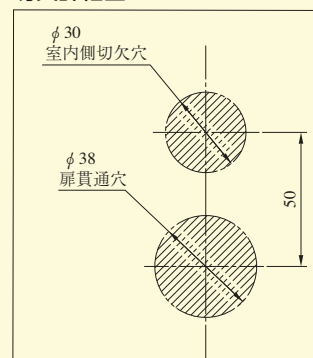
扉厚(単位mm)	部品寸法			
	A	B	C	L
33～37	5.0	13.55	—	8
37～38.5		8.2	10	
38.5～42	9.5	14.55	8.2	10
42～46		10.2	12	
46～50	13.5	18.55	14.2	16
50～54			18.2	20
54～58	17.5	18.2	18.2	20
58～62			18.2	20
62～66				

取付金具

調整リング



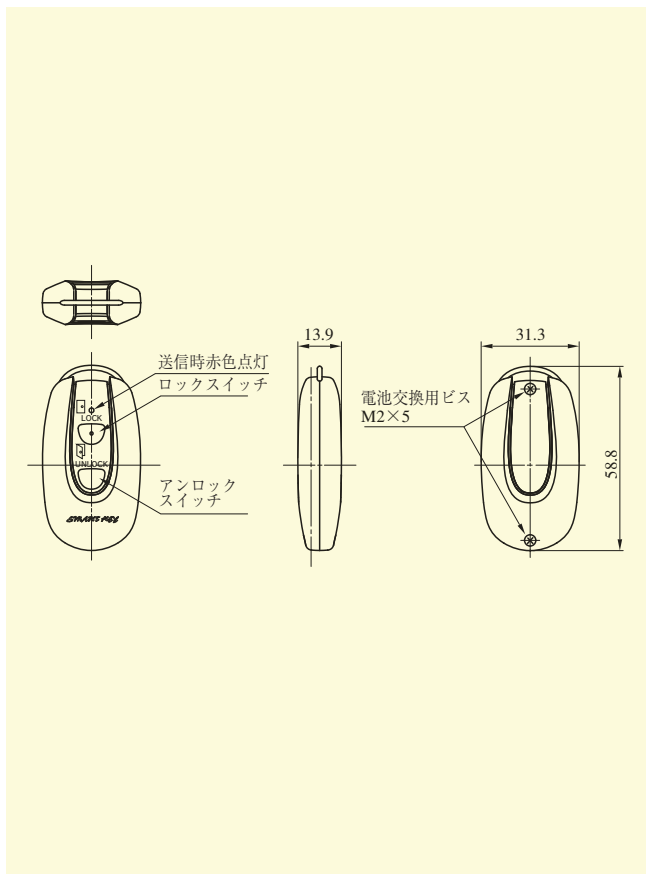
切欠詳細図



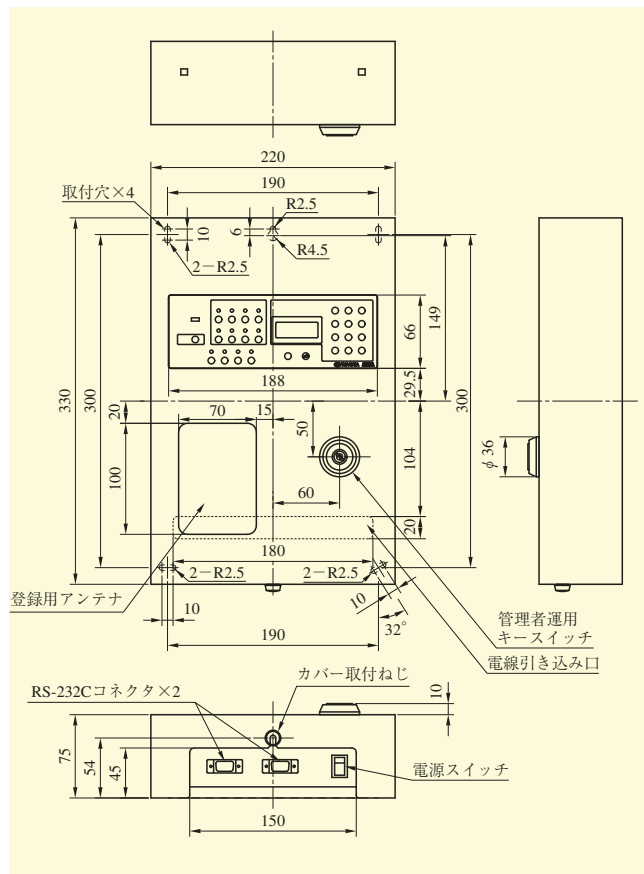
(注) 扉厚32mmも対応可能です。(ただし、32mmはライナー付きとなります。)

スマートキーシステム

TLSK-T01型



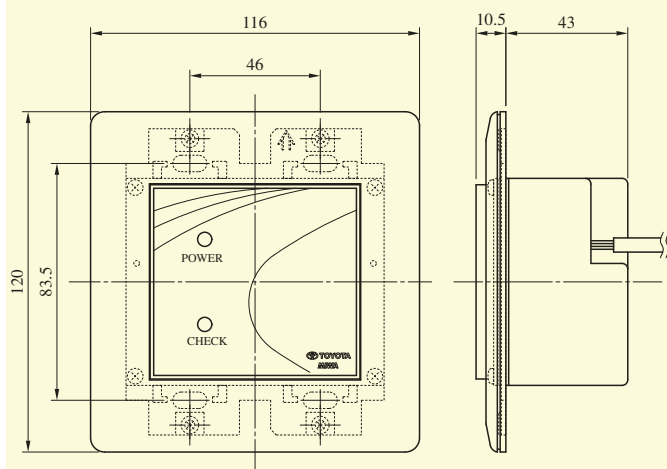
CMSK-301型



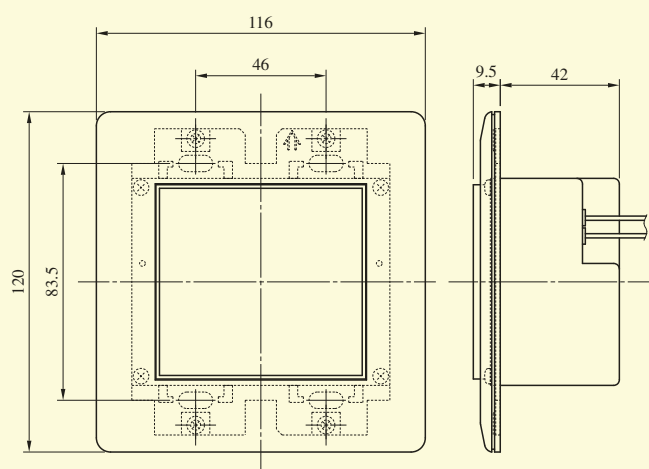
スマート
キーシ
テム

RDSK-B01型

RDSK-B01・RD型 (アンテナユニット)



RDSK-B01・PS型 (電源ユニット)

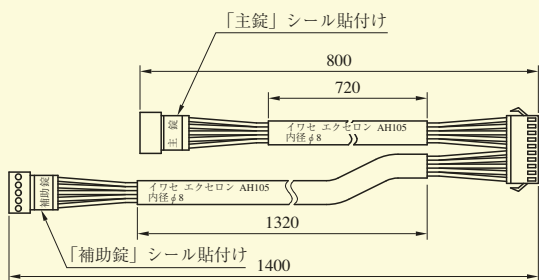


- (注1) 電源ユニット (RDSK-B01・PS) とアンテナユニット (RDSK-B01・RD) は2個用スイッチボックス深形に取り付けてください。
 (注2) 電源ユニット (RDSK-B01・PS) とアンテナユニット (RDSK-B01・RD) 間の配線距離は0.5m以上～5m以内にしてください。(0.5m以内または5m以上になると、正常に動作しない恐れがあります。)

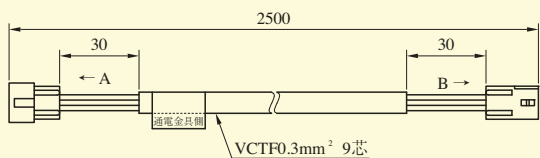
スマートキーシステム

EWSK型

制御器～電動サムターン用ハーネス



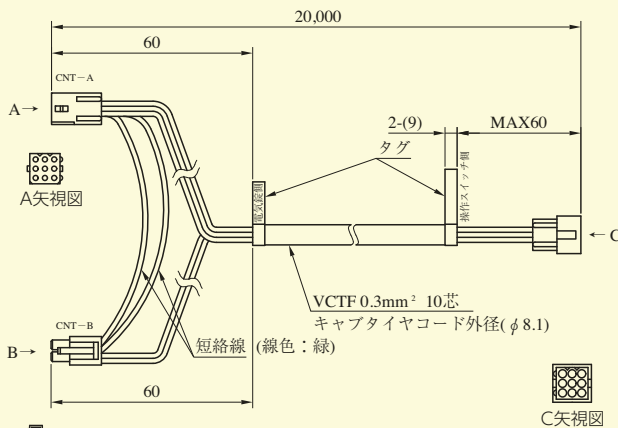
通電金具～制御器用ハーネス



(注) 通電金具～制御器用ハーネスが1,500mmのEWSK2もあります。

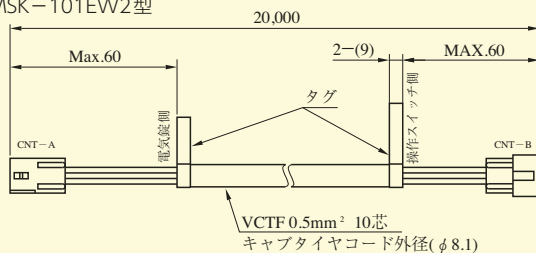
SMSK-101EW/SMSK-101EW2型

室内操作盤～通電金具用躯体内ハーネス
SMSK-101EW型

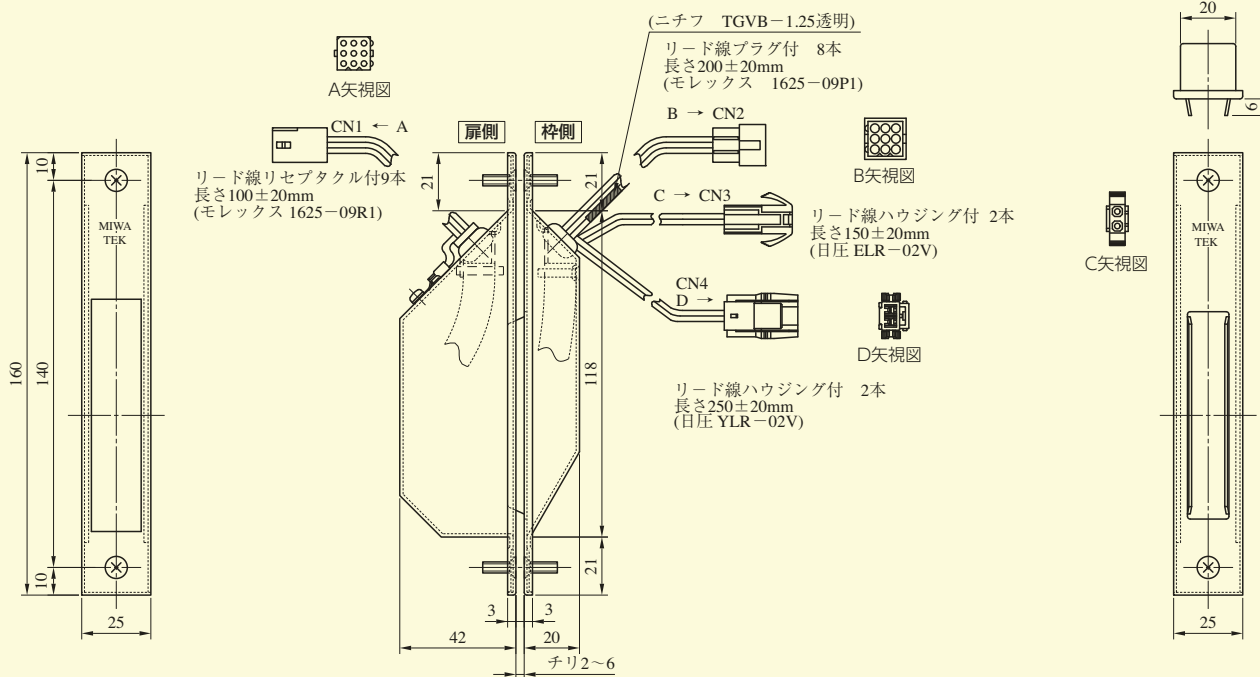


B矢視図

室内操作盤～通電金具用躯体内ハーネス
SMSK-101EW2型



TEKSK-10CC型



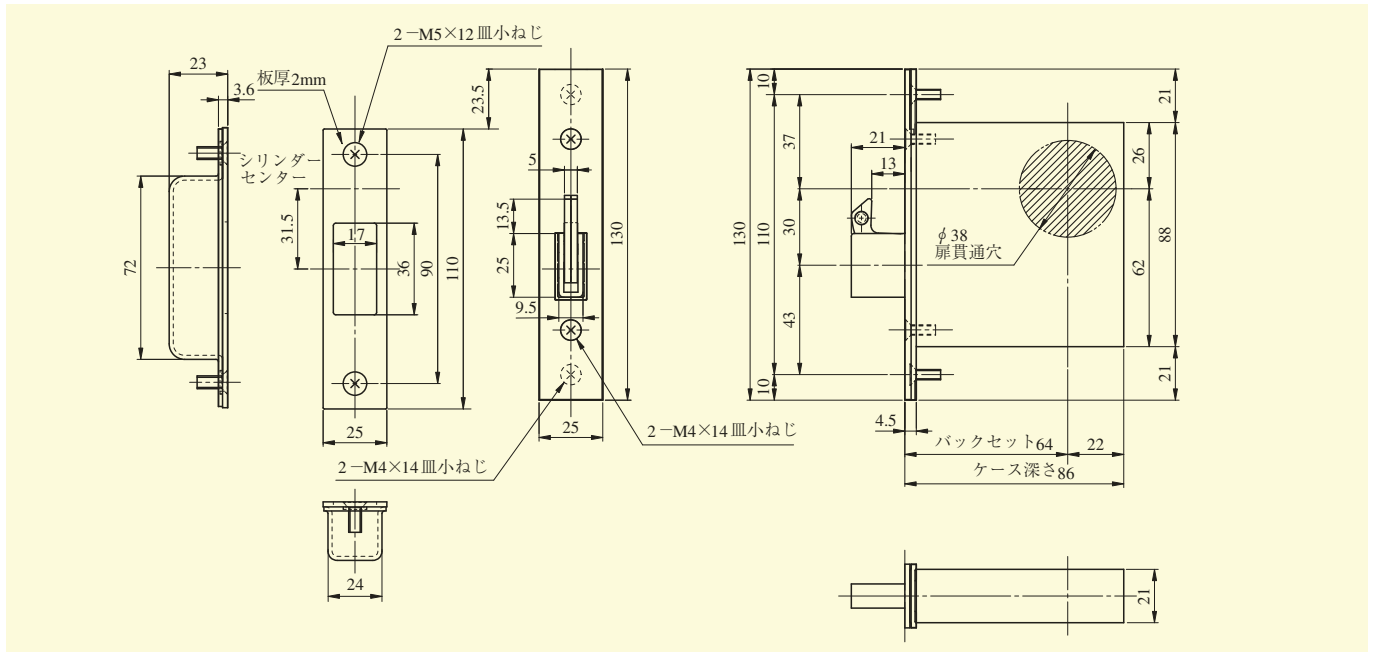
(注) 本体内部のリード線はAWG-24、22及びUL1007を使用

スマート
キーシ
テム

DAF95 SERIES

■左右勝手共通

スマートキー、ホームスマートドア



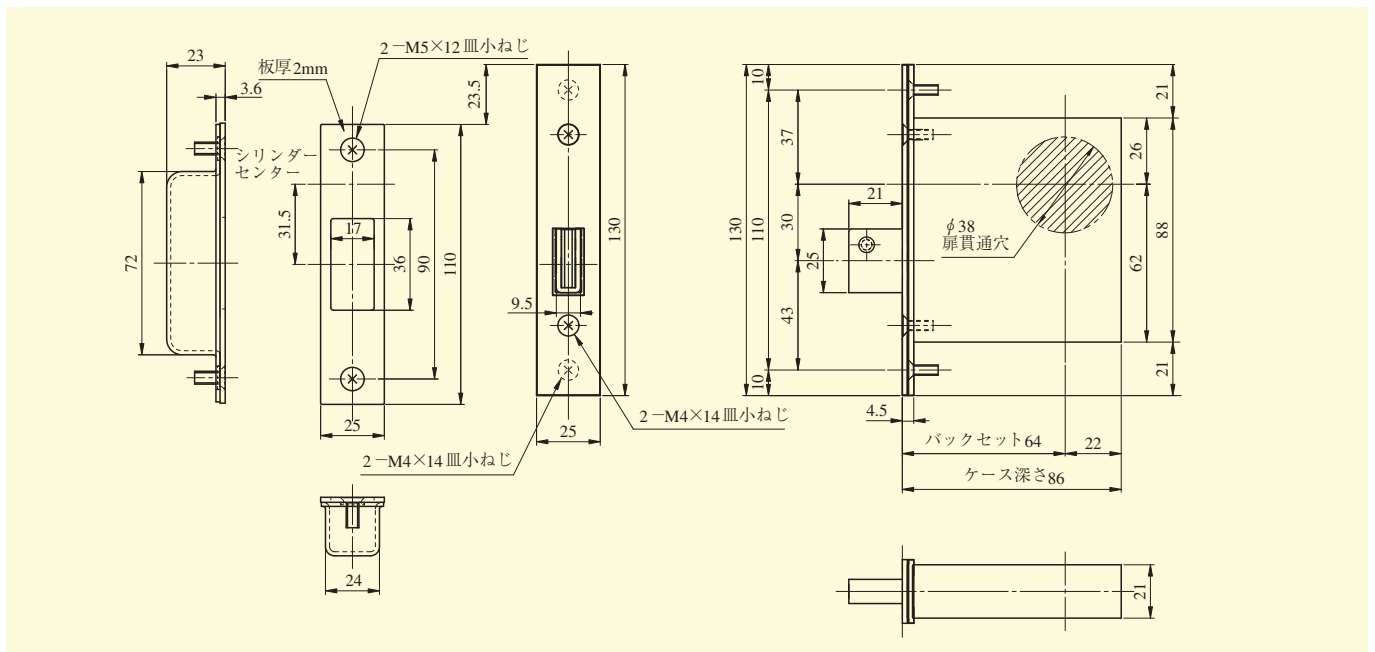
スマート
キーシ
テム

装着可能シリンダー	型 式	機 能	バックセット (mm) / ケース深さ (mm)	扉厚 (mm以上～mm未満)
U9 PR(-J) JN	DAF95	1 2 3 4	64 / 86	29～33 33～42 42～50 50～58 58～66

DA95 SERIES

■左右勝手共通

スマートキー、ホームスマートドア



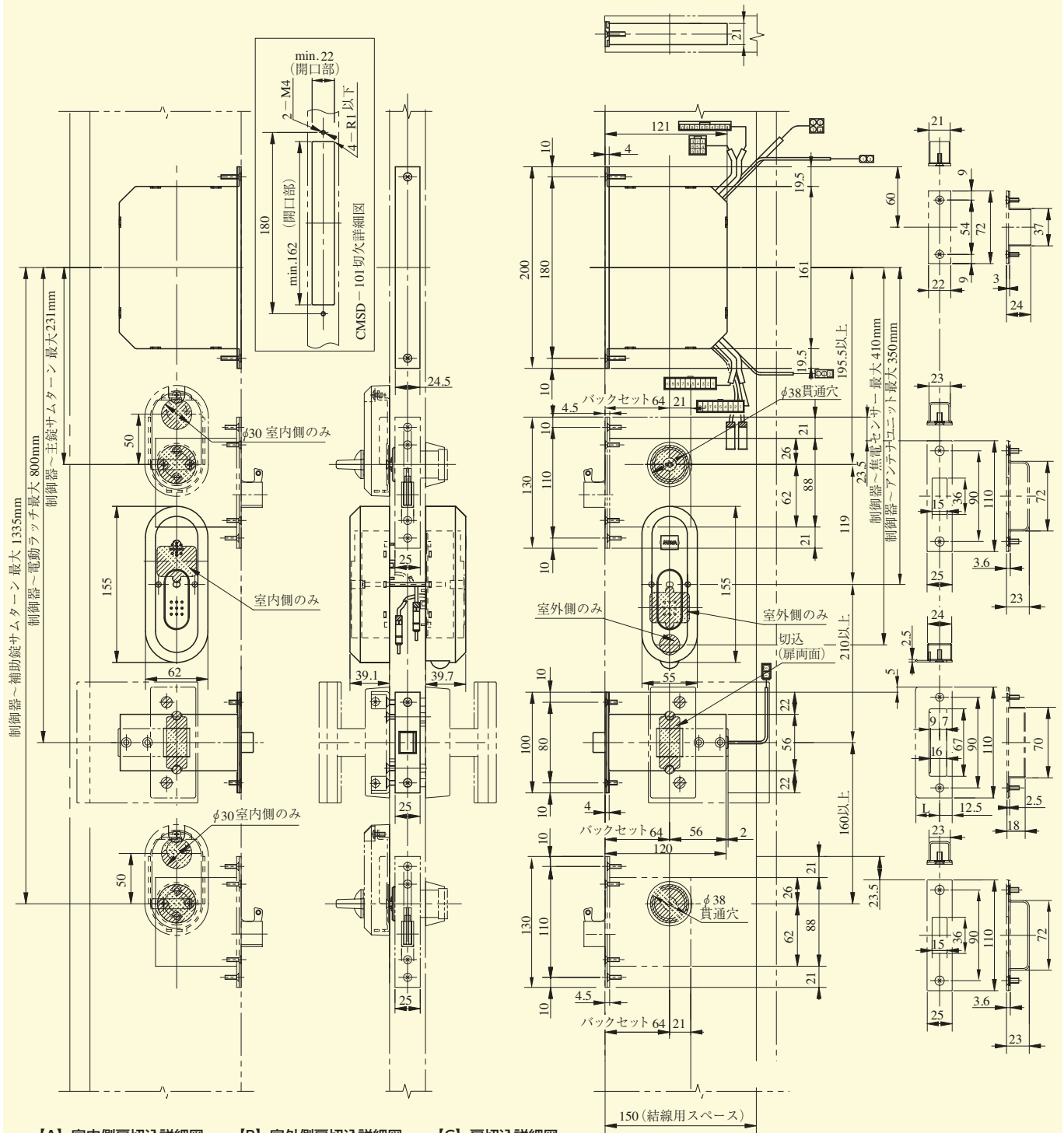
装着可能シリンダー	型 式	機 能	バックセット (mm) / ケース深さ (mm)	扉厚 (mm以上～mm未満)
U9 PR(-J) JN	DA95	1 2 3 4	64 / 86	29～33 33～42 42～50 50～58 58～66

ホームスマートドアシステム

■左右勝手あり
本図は外開き右勝手を示す

ホームスマートドアシステム (室外側アンテナカバーショートタイプ)

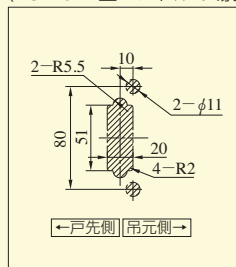
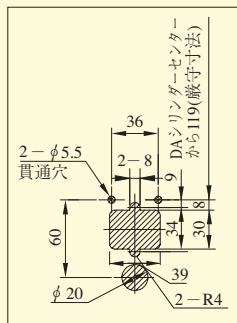
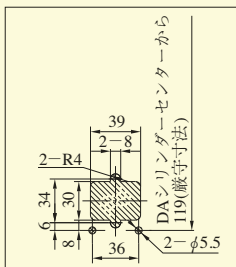
ホーム
スマート
ドアシ
ステム



[A] 室内側扉切込詳細図

[B] 室外側扉切込詳細図

[C] 扉切込詳細図 (POM811型ハンドルの場合)

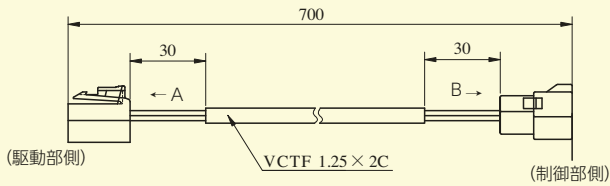


- (注1) 本図はプッシュプル錠POM811型と組み合わせる場合の取付位置を示します。
- (注2) POM811の他にPOMシリーズ501、505、506、551～555、801～806、810、812、813、815、818、819型 (P432～436参照) も組み合わせ可能です。
- (注3) 本図は2ロック仕様ですが、上部シリンダーのみの1ロックでの設定も可能です。
- (注4) DA-2、ATSK-01(電動サムターン)、DSASK-01(マグネット)、POM811は別途手配となります。また、P793に掲載のTEKSD-16CC(通電金具)、SMSD-101EW(駆体内ハーネス)、EWSD(扉内ハーネス)も別途御手配品です。
- (注5) ストライクのL寸法は452を参照ください。

ホームスマートドアシステム

EWSD型

オープナー～通電金具用ハーネス

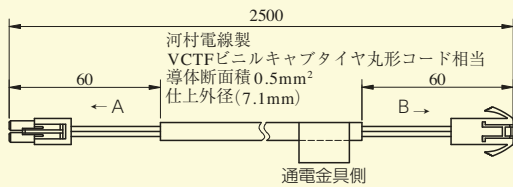


(駆動部側) (制御部側)



A矢視図

制御器～通電金具ハーネス



通電金具側



A矢視図



B矢視図

※電動サムターンハーネス、通電金具ハーネスはP788を参照ください。
通電金具ハーネスが1,500mmのEWSD2もあります。

SMSD-101EW型

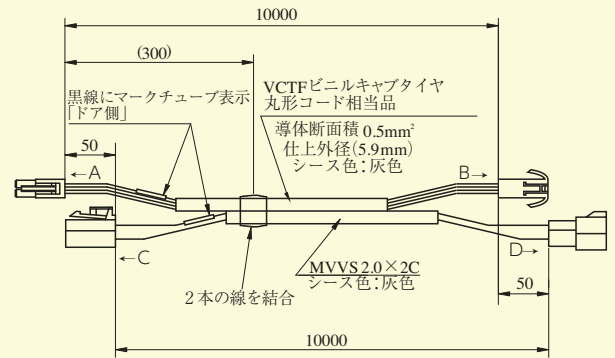
ドアオープナーハーネス



A矢視図



B矢視図



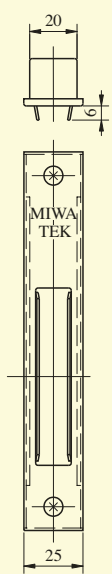
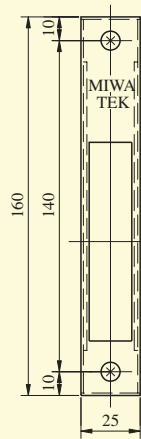
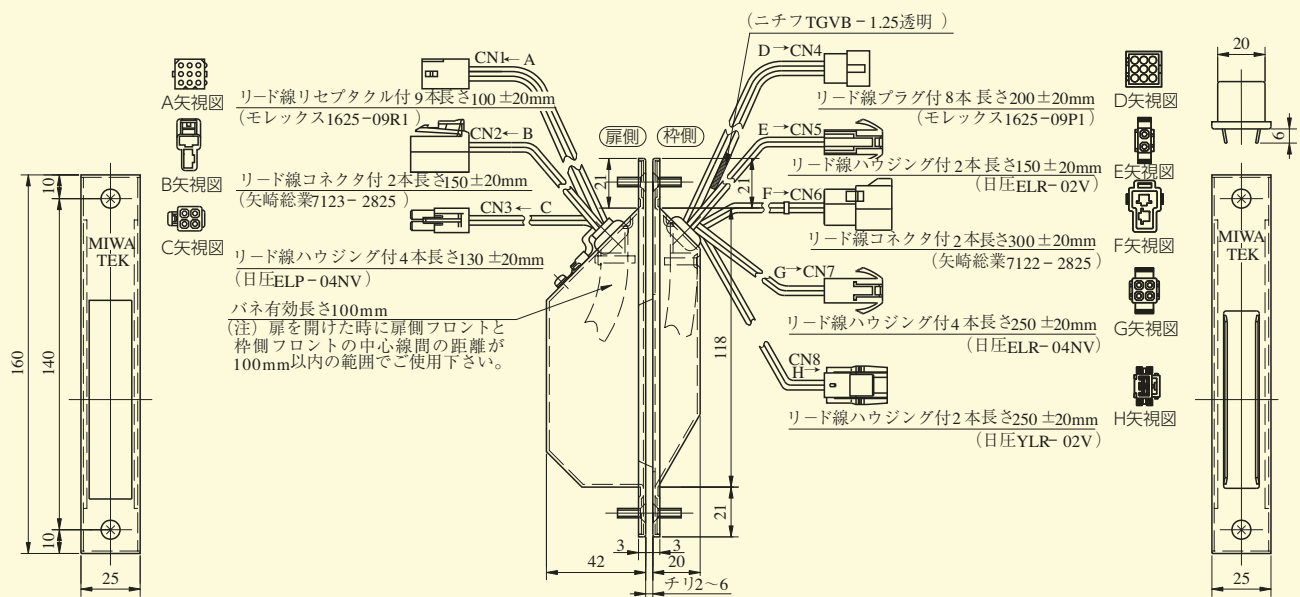
C矢視図



D矢視図

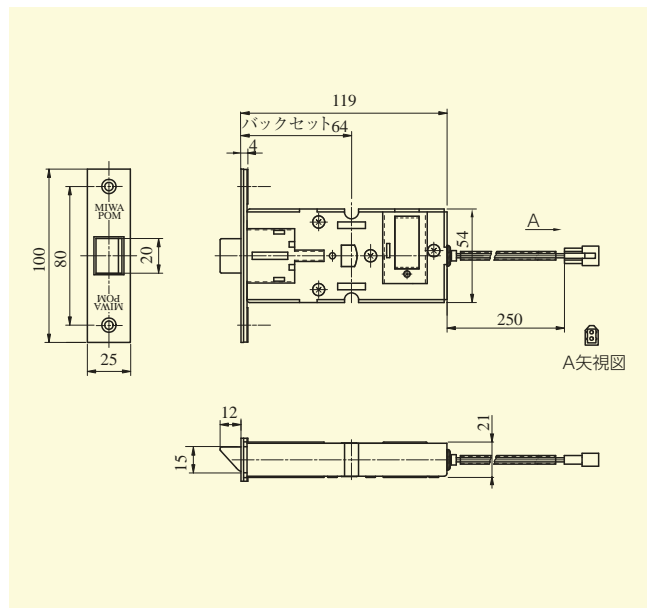
ホーム
スマート
ドアシ
テム

TEKSD-16CC型

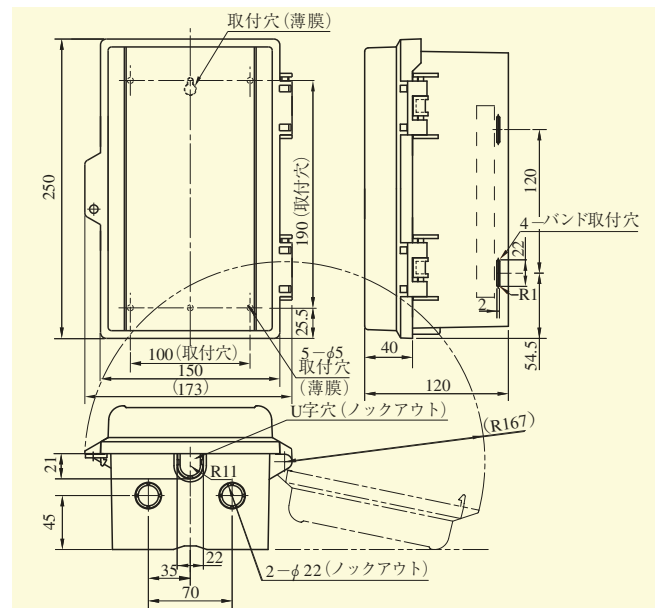


ホームスマートドアシステム

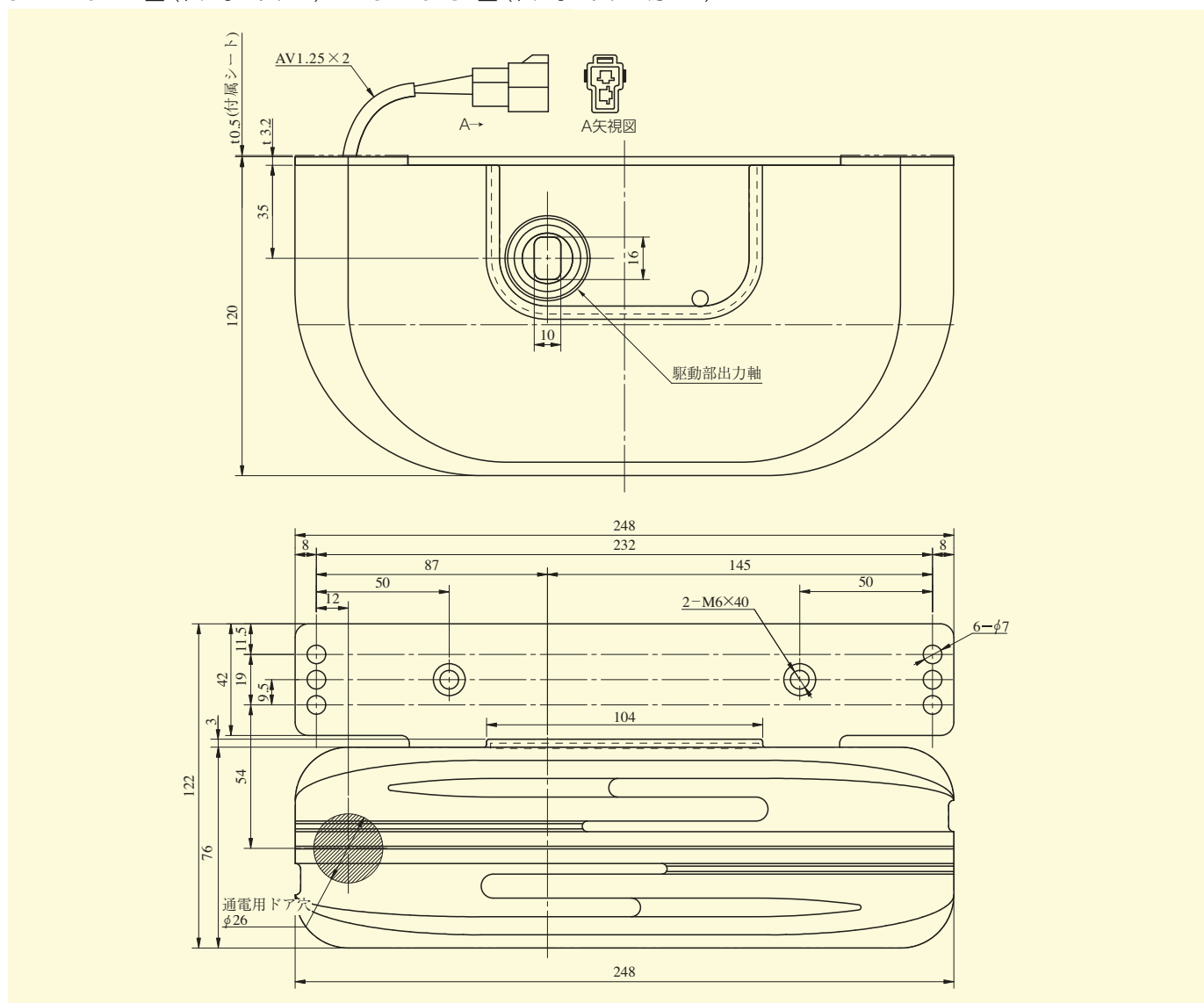
EL-301型



SDD-201R/L型 (制御器)



SDD-201R/L型 (ドアオープナー) / ATSD-01CV型 (ドアオープナーカバー)

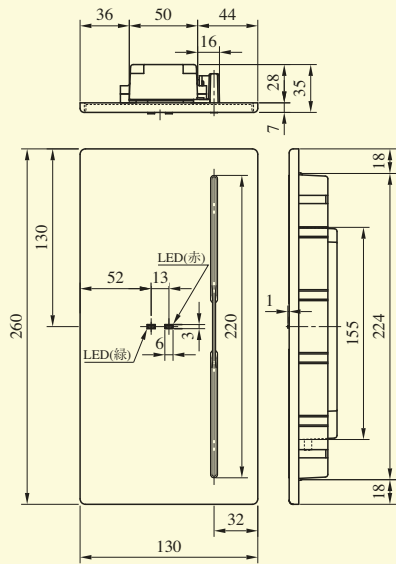


ホーム
スマート
ドアシ
ステム

MSU-201 型

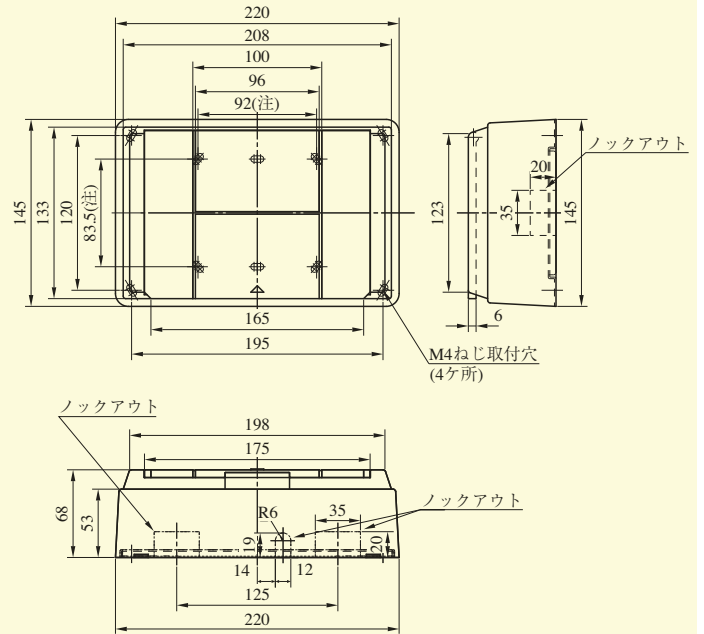
MSU-201型

RDMS-B20型



※5個用スイッチボックスに取付ける
(ビス穴が左右になるように埋め込む)

CMMS-201型



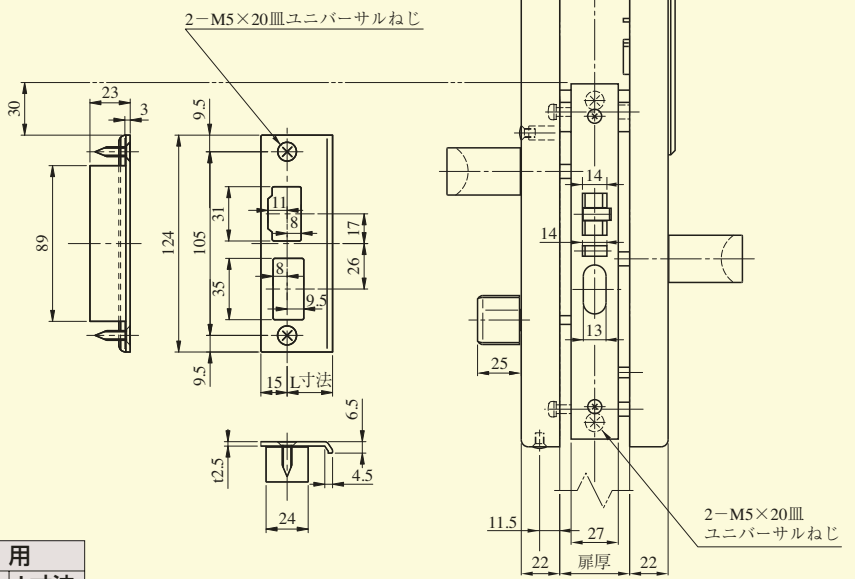
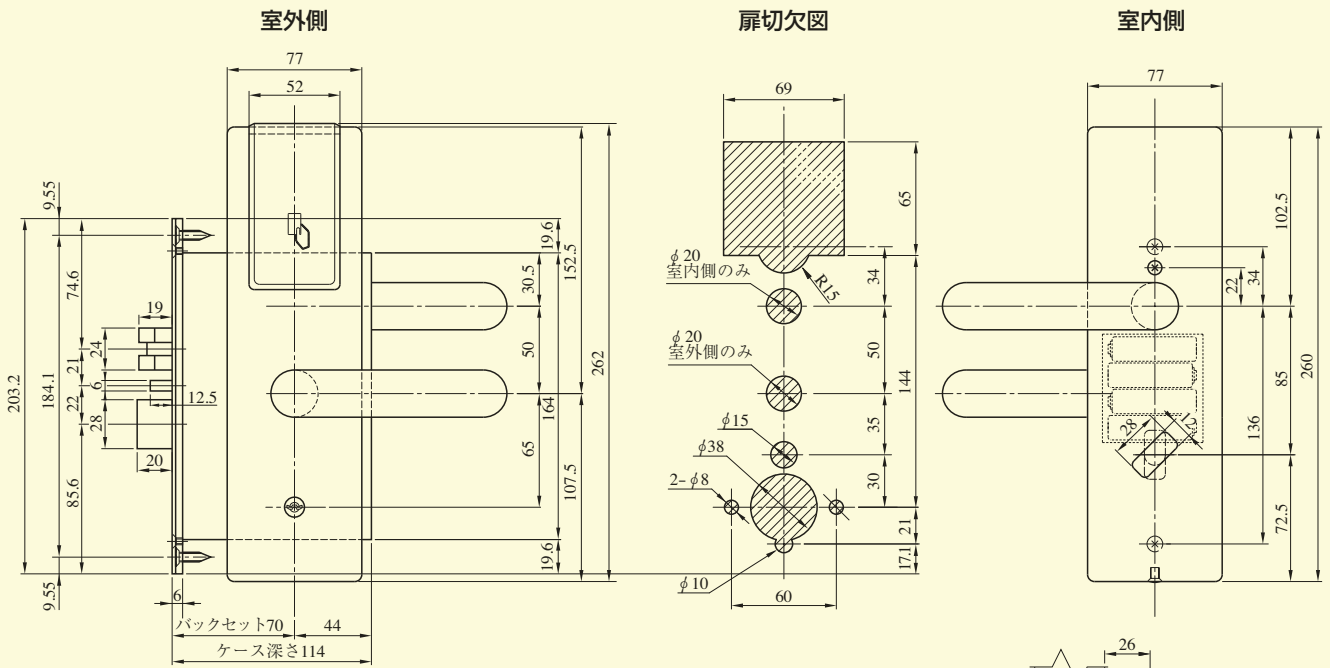
3個用スイッチボックスに取付
(注)は3個用スイッチボックスの取付寸法

ホテルカードロックシステム—ALFH/ALVH SERIES

■左右勝手あり
本図は内開き左勝手を示す

U9ALFHJP66-1 / U9ALVHJP66-1型

ALFH
ALVH



●扉厚によるストライクのL寸法(単位mm)

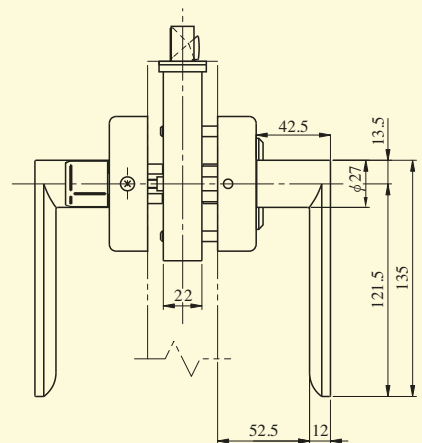
片開き扉用			両開き扉用		
扉厚(壁~扉)	記号	L寸法	扉厚(壁~扉)	記号	L寸法
35~42	DP	26	35~37	L	20
42~50	ER	30	37~42	CM	22
50~58	FT	34	42~46	N	24
58~66	G	38	46~50	DP	26
			50~54	Q	28
			54~58	ER	30
			58~62	S	32
			62~66	FT	34

〈左右勝手の見方〉

左右勝手は、下記のようにご指示ください。



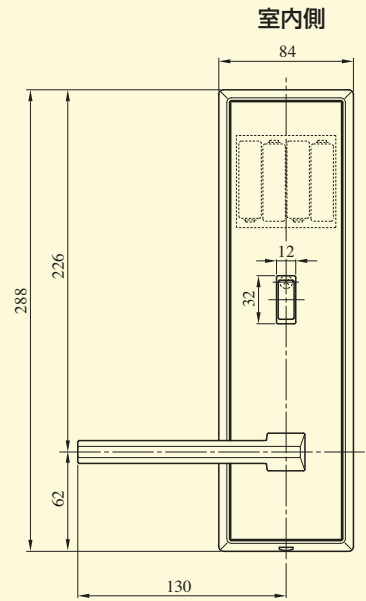
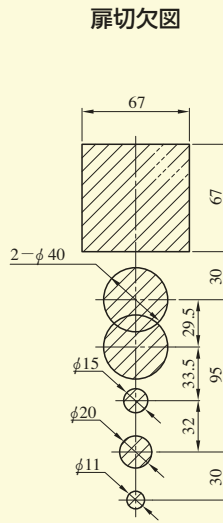
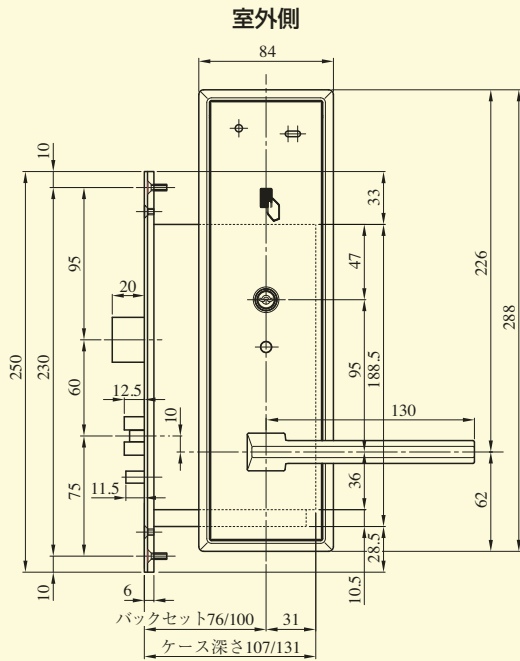
丁番の軸が扉の開く(室内)側から見て右側に見える……右勝手
丁番の軸が扉の開く(室内)側から見て左側に見える……左勝手



ホテルカードロックシステム—ALFH/ALVH SERIES

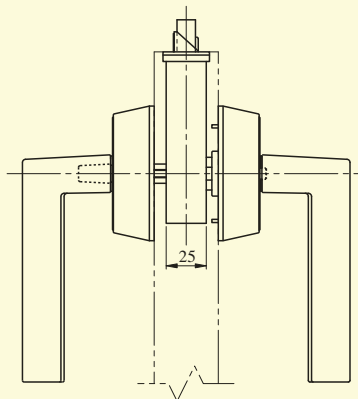
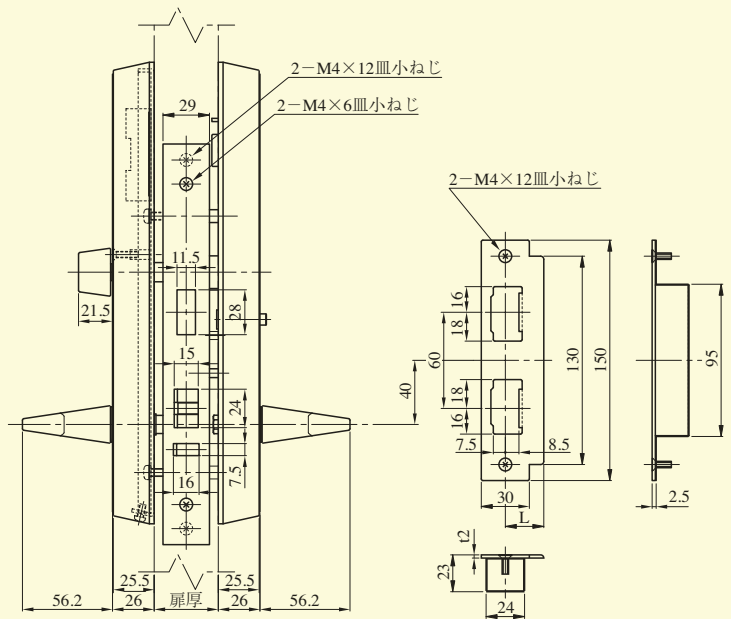
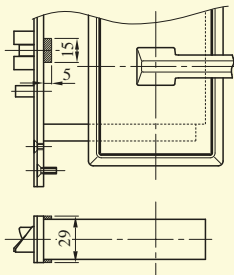
■左右勝手あり
本図は内開き左勝手を示す

U9ALFHJR477-1 / U9ALVHJR477-1型



木扉を使用の場合

木扉の場合は上記の扉切欠図の切欠と併せ、下記の切欠が必要となります。



(注) 左右勝手の見方はP796を参照ください。

●扉厚によるストライクのL寸法 (単位mm)

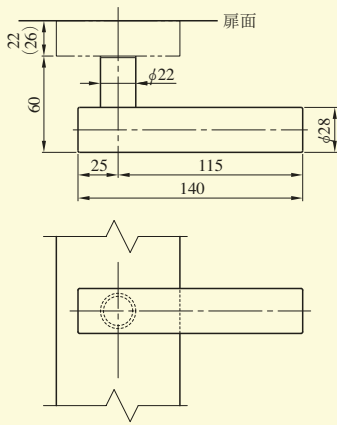
片開き扉用			両開き扉用		
扉厚(※～※)	記号	L寸法	扉厚(※～※)	記号	L寸法
36～42	DP	24	36～37	L	18
42～50	ER	28	37～42	CM	20
50～58	FT	32	42～46	N	22
58～66	G	36	46～50	DP	24
			50～54	Q	26
			54～58	ER	28
			58～62	S	30
			62～66	FT	32

ALFH
ALVH

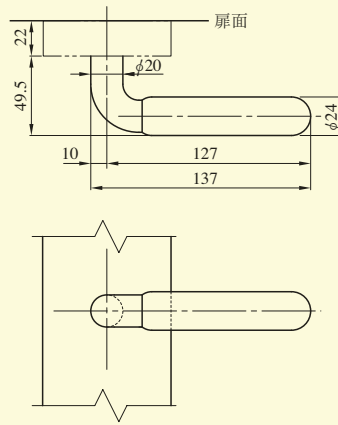
レバーハンドル形状—ALFH/ALVH/AL5H_{SERIES}

ALFH
ALVH
AL5H

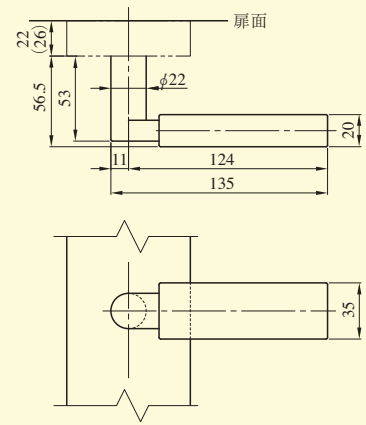
17型 (AL5HB型を除く)



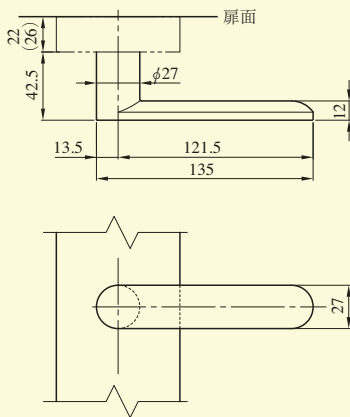
18型 (AL5HB型のみ装着可能)



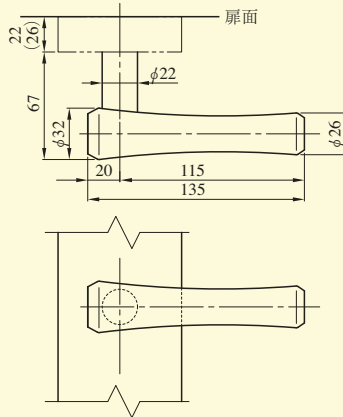
19型 (全シリーズ共通)



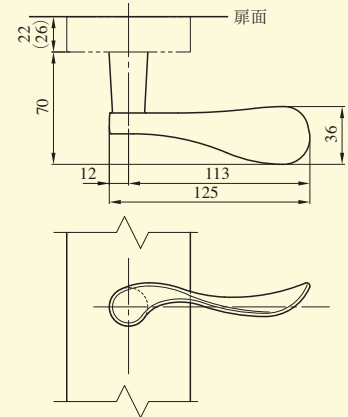
66型 (全シリーズ共通)



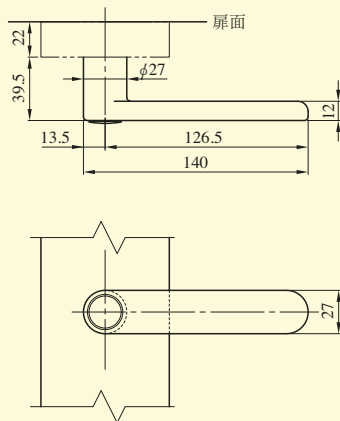
67型 (AL5HB型を除く)



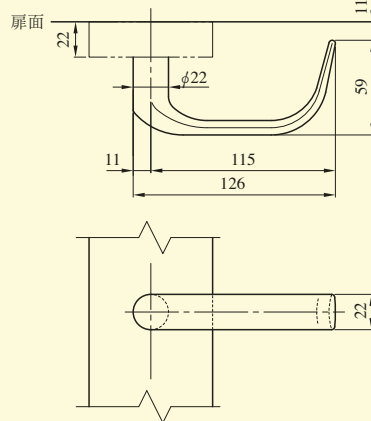
74型 (全シリーズ共通)



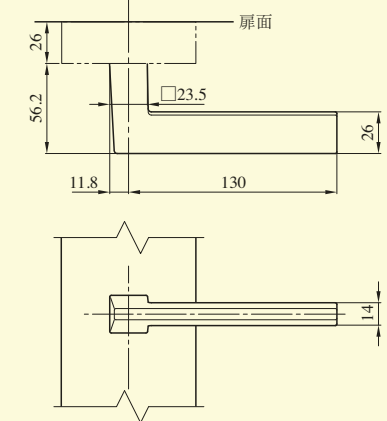
135型 (AL5HB型のみ装着可能)



476型 (ALFHJR/ALVHJR/AL5HB型を除く)



477型 (ALFHJR/ALVHJR型のみ装着可能)



レバーハンドル装着可能一覧表

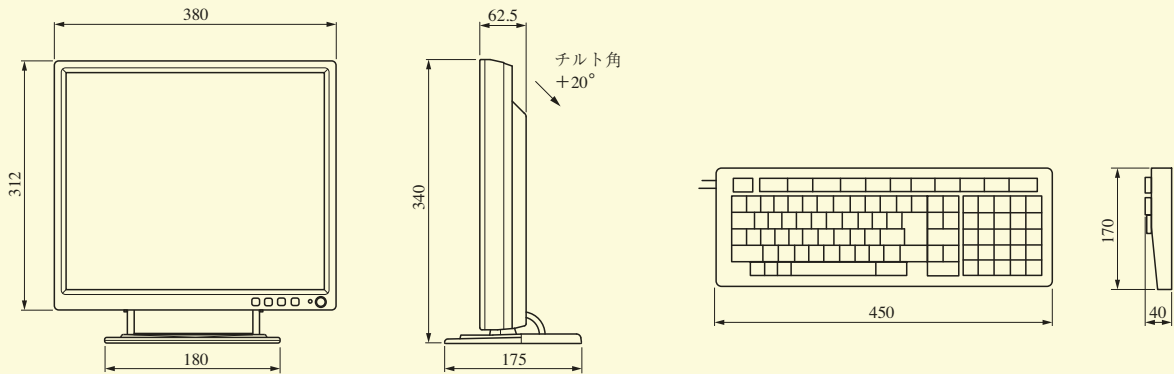
レバーハンドル シリーズ名	17	18	19	66	67	74	135	476	477
ALFHJP	○		○	○	○	○		○	
ALFHJR	○		○	○	○	○			○
ALVHJP	○		○	○	○	○		○	
ALVHJR	○		○	○	○	○			○
AL5HJP	○		○	○	○	○		○	
AL5HJA	○		○	○	○	○		○	
AL5HB		○	○	○		○	○		

(注1) エスカチオン形状はシリーズにより異なります。
(注2) () 内寸法はALFHJR、ALVHJR型の場合の寸法を示します。

ホテルカードロックシステム—ALFH/ALVH/AL5H^{SERIES}

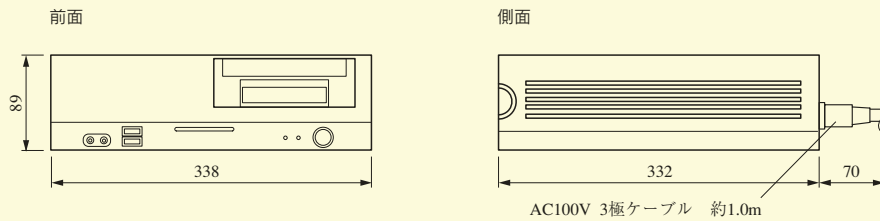
〈ALFH/ALVH/AL5H用〉PC型発行制御部

液晶モニタ DPPC-01



本体 PCHL-01

同期通信ボード (オプション品) PCHL-01・EB03

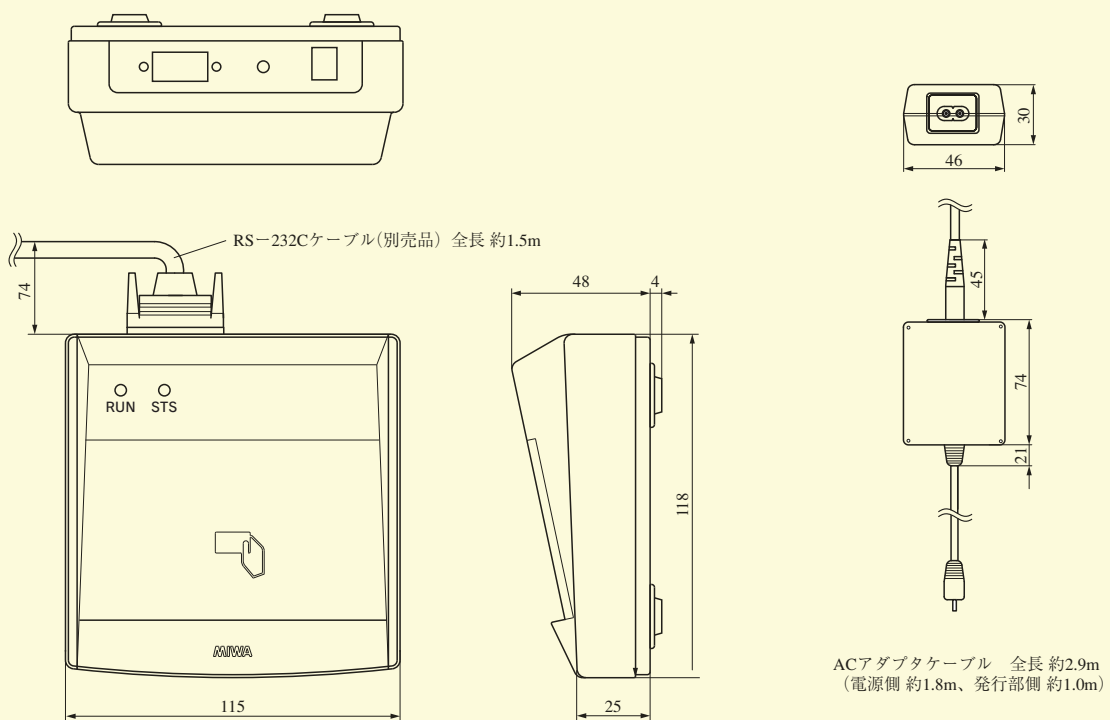


(注) 品質保持のため、予告なく変更することがあります。

〈ALFH/ALVH用〉印字機能なしカード発行部

DWMS-FDCR01 (ALFH用)
DWMS-VDCR01 (ALVH用)

AL5HACAD01
ACアダプタ (別売品)



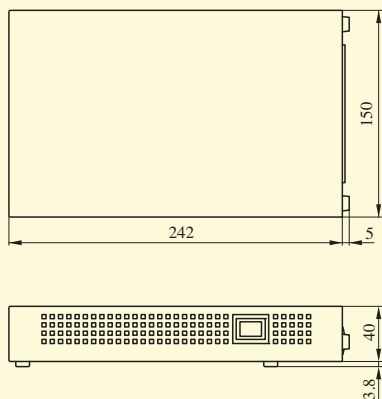
ALFH
ALVH
AL5H

ホテルカードロックシステム—ALFH/ALVH/AL5H SERIES

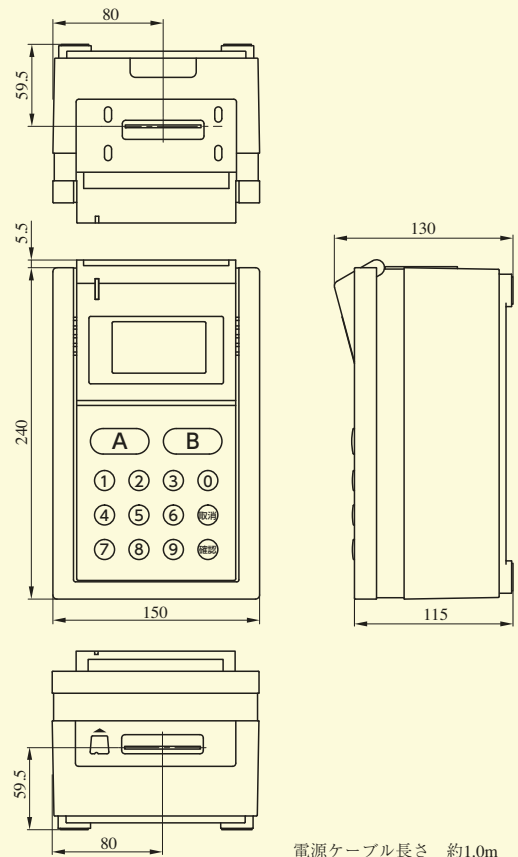
〈ALVH用〉印字機能付きカード発行部 DWMS-VMD01

ALFH
ALVH
AL5H

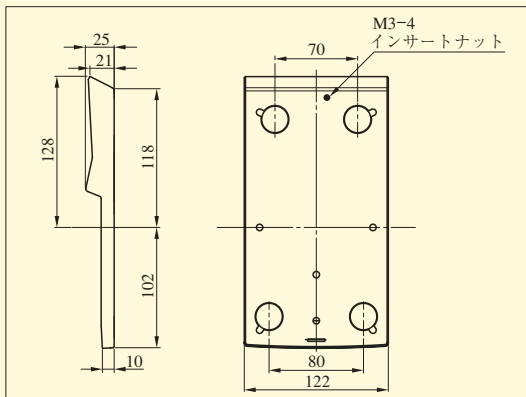
電源部



発行部本体



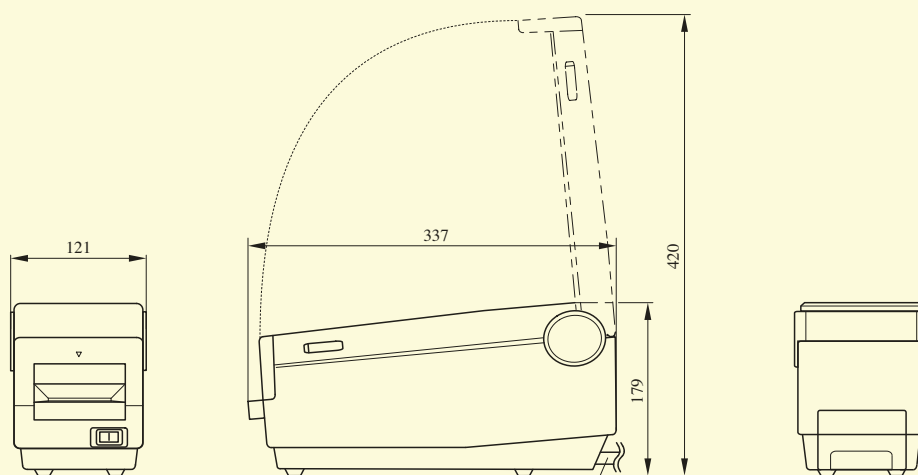
オプション DWMS・KBダイ



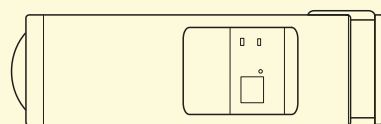
電源ケーブル長さ 約1.0m
専用通信ケーブル長さ 約0.8m

〈ALFH/AL5H用〉スタッカなしカード発行部

DWMS-FMD01 (ALFH用)
DWMS-MDET03 (AL5H用)



AC100V 3極コンセントケーブル 約1.5m
RS-232Cケーブル(別売) 約1.5m



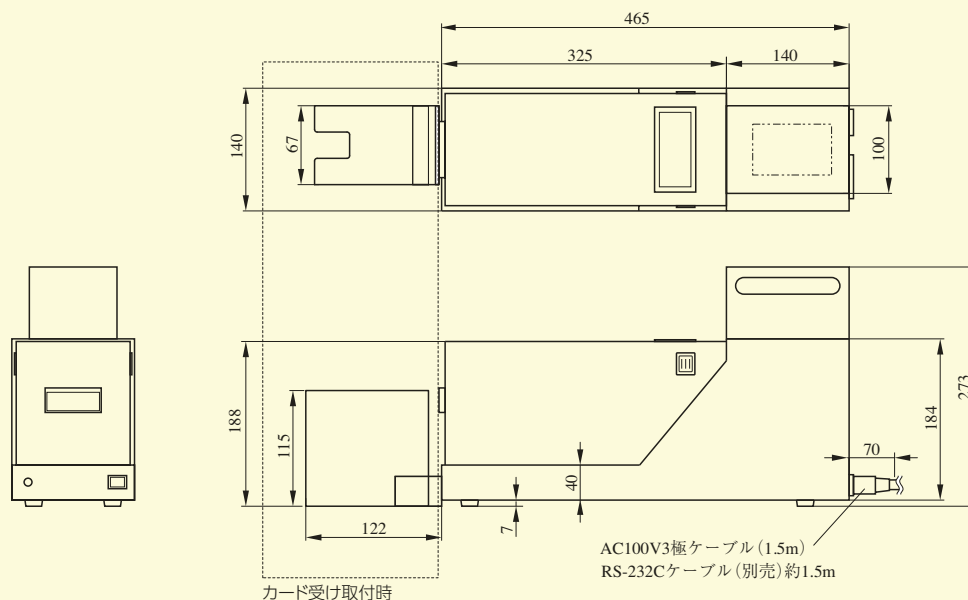
(注) 本製品はALFHシリーズとAL5Hシリーズで外形寸法は共通ですが、内部構造はそれぞれ異なります。またALVHシリーズにはご使用になれません。

ホテルカードロックシステムーALFH/ALVH/AL5H SERIES

〈ALFH/AL5H用〉スタッカ付きカード発行部

- DWMS-FMDS01 (ALFH用)
- DWMS-MDSPET03 (AL5H紙カード用)
- DWMS-MDSLET03 (AL5Hプラスチックカード用)

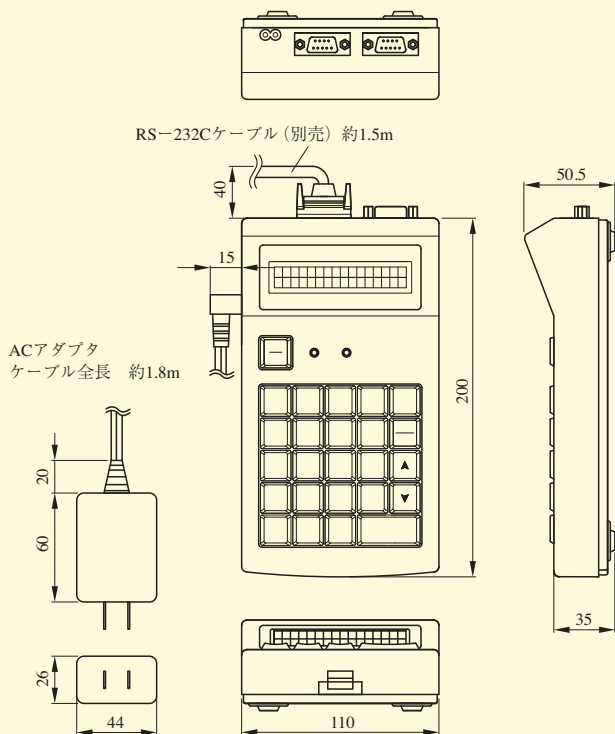
ALFH
ALVH
AL5H



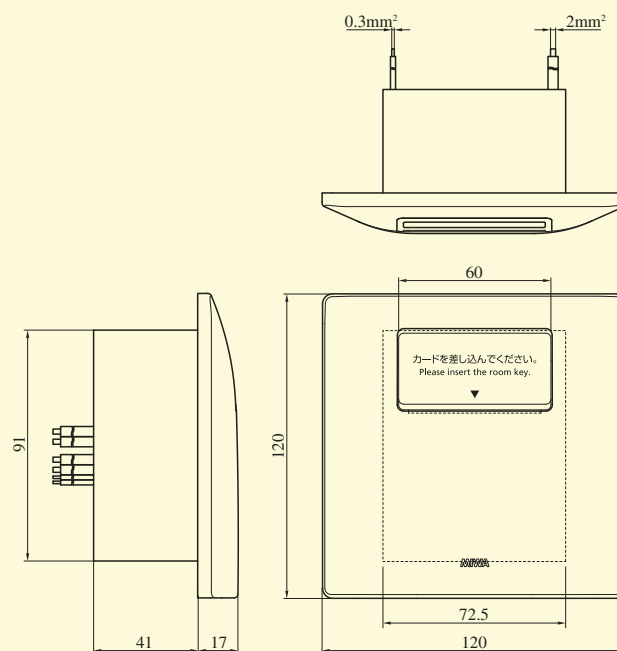
(注) 本製品はALFHシリーズとAL5Hシリーズで外形寸法は共通ですが、内部構造はそれぞれ異なります。またALVHシリーズにはご使用になれません。

〈ALFH/ALVH/AL5H用〉操作表示部/DTU

- 操作表示部 : SSDW-03 (ALFH/AL5H用)
- : SSDW-05 (ALVH用)
- DTU : AL5HDTU1 (ALFH/AL5H用)
- : ALVHDTU1 (ALVH用)



〈ALFH/ALVH/AL5H用〉省エネカードホルダ/SG-S06



(注) 2個用スイッチボックス深型に取付 (ビス穴用の耳が左右になるように埋め込む)

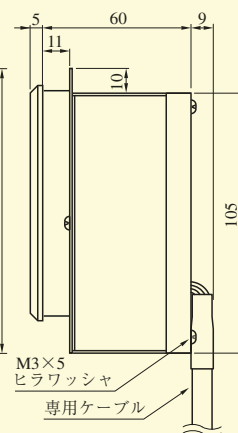
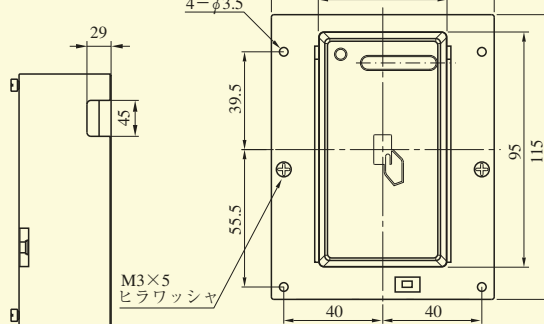
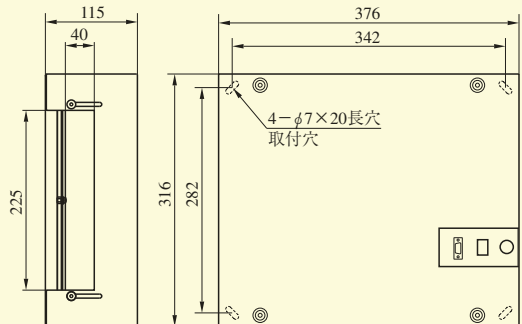
ホテルカードロックシステム—ALFH/ALVH SERIES

■左右勝手あり
本図は内開き左勝手を示す

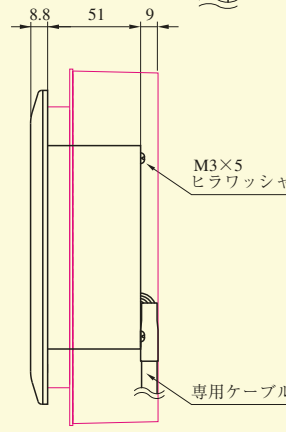
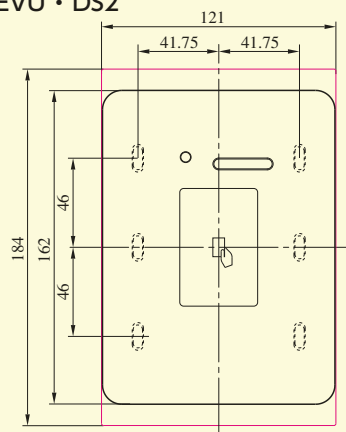
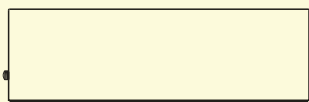
〈ALFH用〉エントランスアクセスCRユニット／エレベータアクセスCRユニット

制御部 AL5HEVU・C ※※

エレベータアクセスカードリーダー
ALFHEVU・DB2



エントランスアクセスカードリーダー
ALFHEVU・DS2

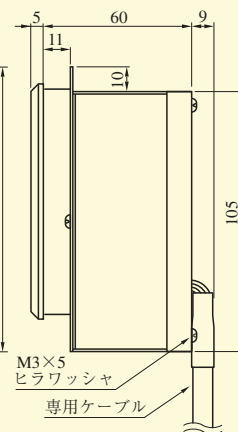
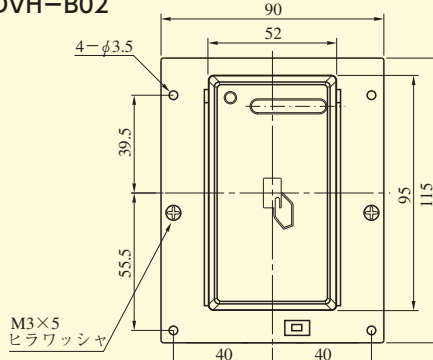
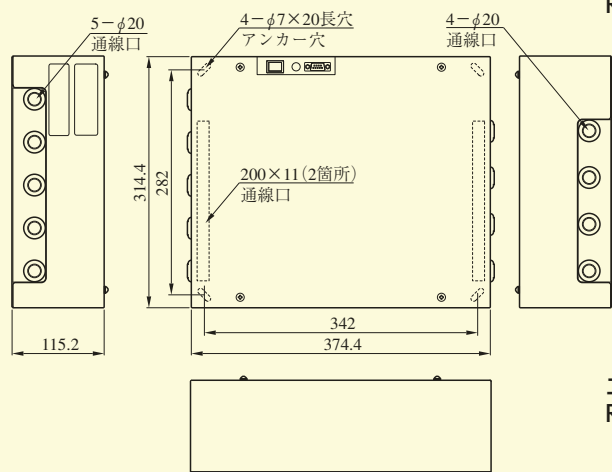


(注) 赤線は3個用スイッチボックス (スイッチカバー付) に取付した場合 (JIS C8340)

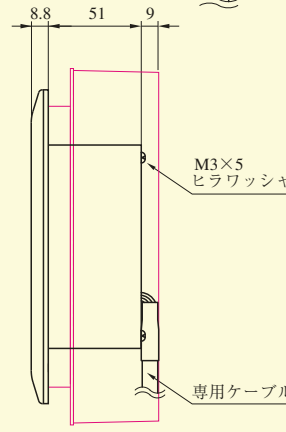
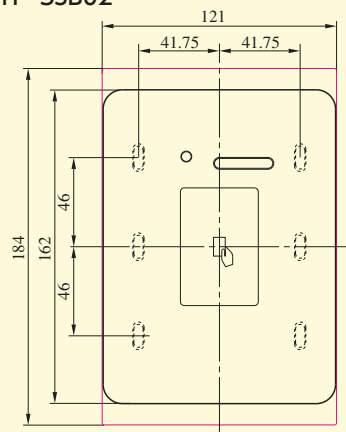
〈ALVH用〉エントランスアクセスCRユニット／エレベータアクセスCRユニット

制御部 CMHL-4 ※※

エレベータアクセスカードリーダー
RDVH-B02



エントランスアクセスカードリーダー
RDVH-3SB02



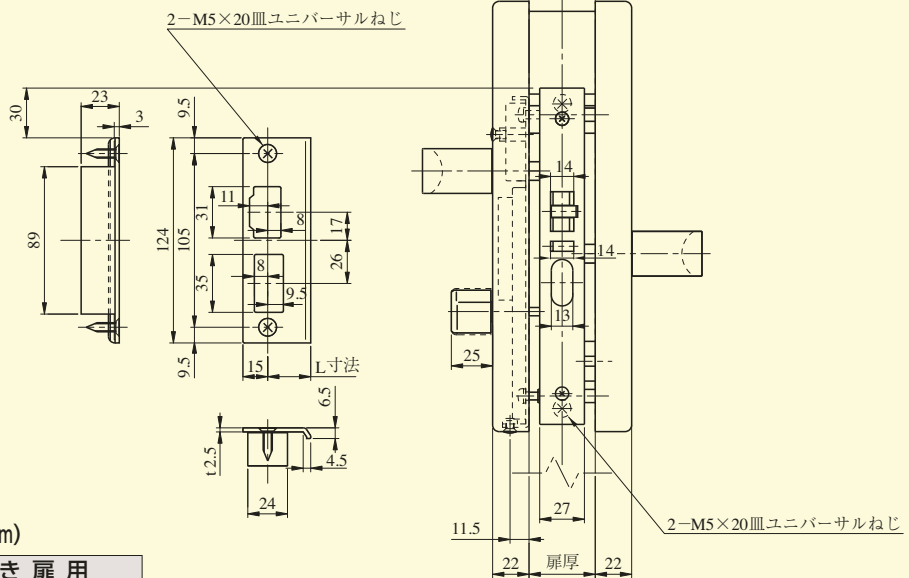
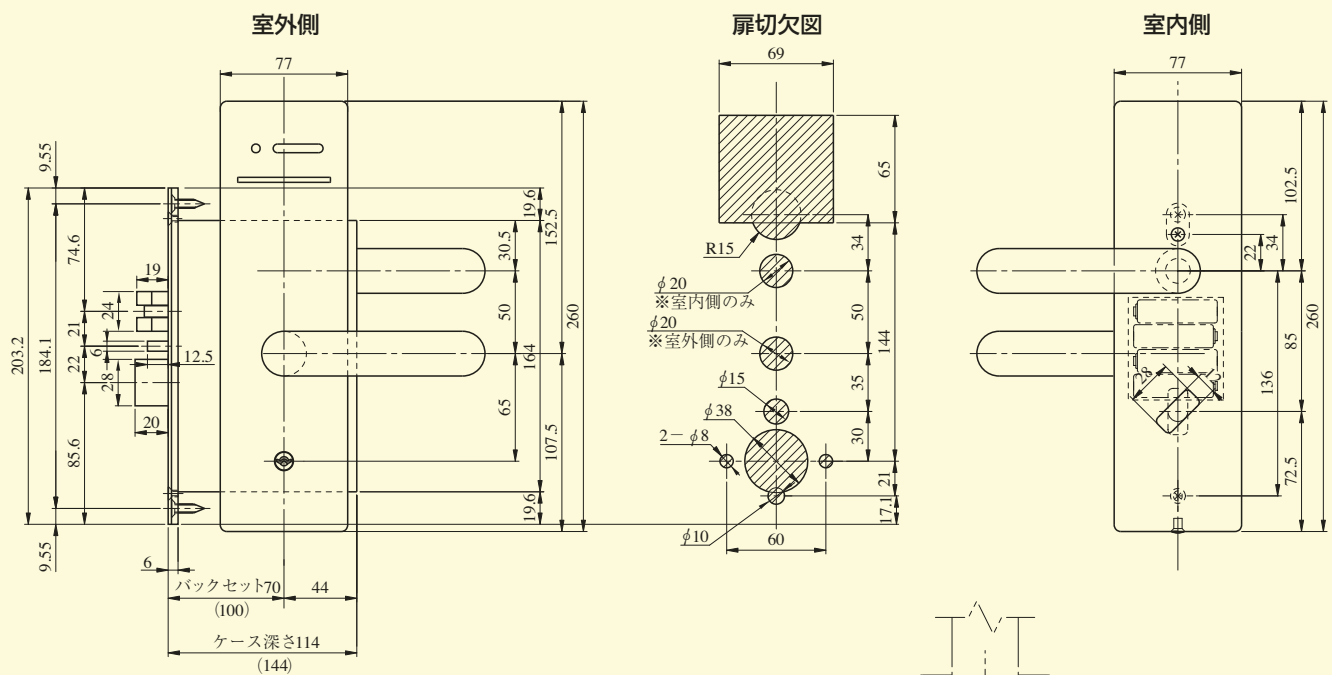
(注) 赤線は3個用スイッチボックス (スイッチカバー付) に取付した場合 (JIS C8340)

ALFH
ALVH

ホテルカードロックシステムーAL5H SERIES

■左右勝手あり
本図は内開き左勝手を示す

U9AL5HJP66-1型

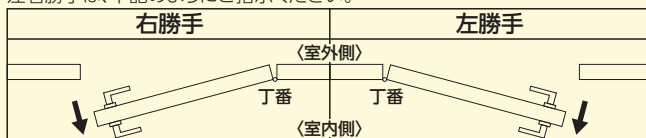


●扉厚によるストライクのL寸法(単位mm)

片開き扉用			両開き扉用		
扉厚(※~義)	記号	L寸法	扉厚(※~義)	記号	L寸法
35~42	DP	26	35~37	L	20
42~50	ER	30	37~42	CM	22
50~58	FT	34	42~46	N	24
58~66	G	38	46~50	DP	26
			50~54	Q	28
			54~58	ER	30
			58~62	S	32
			62~66	FT	34

〈左右勝手の見方〉

左右勝手は、下記のようにご指示ください。



丁番の軸が扉の開く(室内)側から見て右側に見える……右勝手
丁番の軸が扉の開く(室内)側から見て左側に見える……左勝手

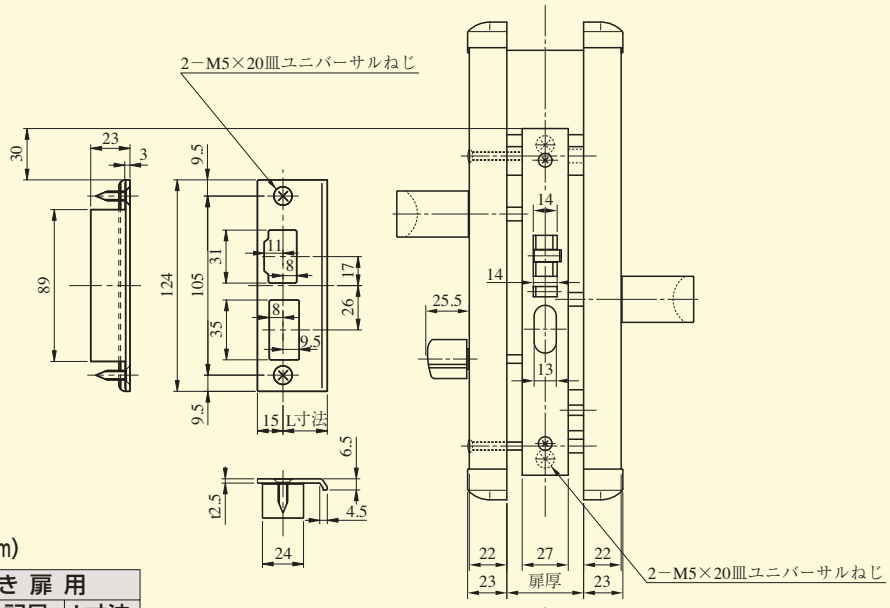
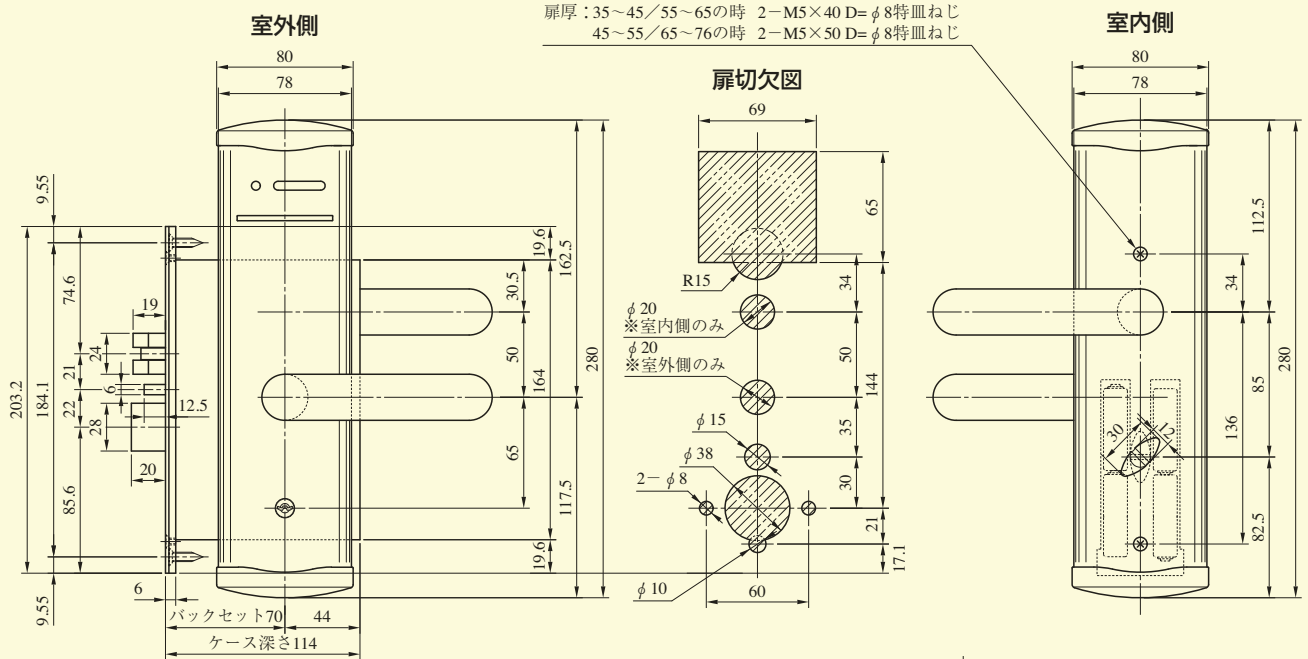
AL5H

ホテルカードロックシステムーAL5H SERIES

■左右勝手あり
本図は内開き左勝手を示す

U9AL5HJA66-1型

AL5H

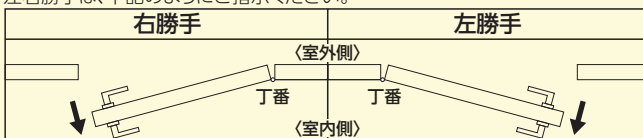


●扉厚によるストライクのL寸法(単位mm)

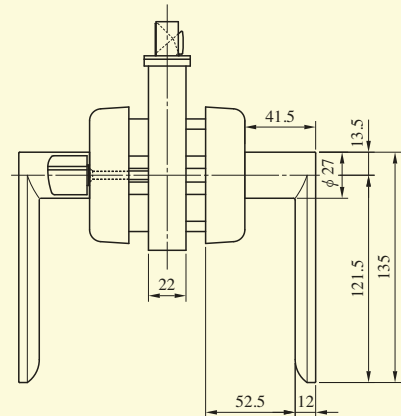
片開き扉用			両開き扉用		
扉厚(壁~扉)	記号	L寸法	扉厚(壁~扉)	記号	L寸法
35~42	DP	26	35~37	L	20
42~50	ER	30	37~42	CM	22
50~58	FT	34	42~46	N	24
58~66	G	38	46~50	DP	26
			50~54	Q	28
			54~58	ER	30
			58~62	S	32
			62~66	FT	34

〈左右勝手の見方〉

左右勝手は、下記のようにご指示ください。



丁番の軸が扉の開く(室内)側から見て右側に見える……右勝手
丁番の軸が扉の開く(室内)側から見て左側に見える……左勝手



ホテルカードロックシステムーAL5H SERIES

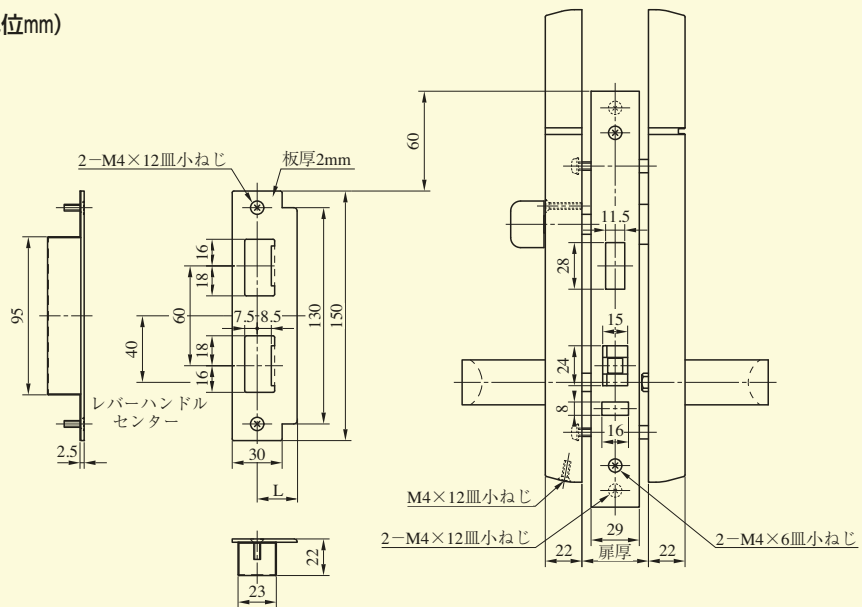
■左右勝手あり
本図は内開き左勝手を示す

U9AL5HB66-1型

●扉厚によるストライクのL寸法(単位mm)

片開き扉用		
扉厚(壁~扉)	記号	L寸法
36~42	DP	24
42~50	ER	28
50~58	FT	32
58~66	G	36

両開き扉用		
扉厚(壁~扉)	記号	L寸法
36~37	L	18
37~42	CM	20
42~46	N	22
46~50	DP	24
50~54	Q	26
54~58	ER	28
58~62	S	30
62~66	FT	32

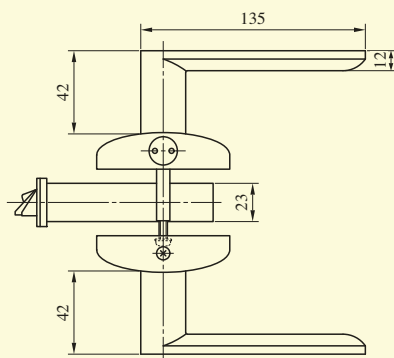
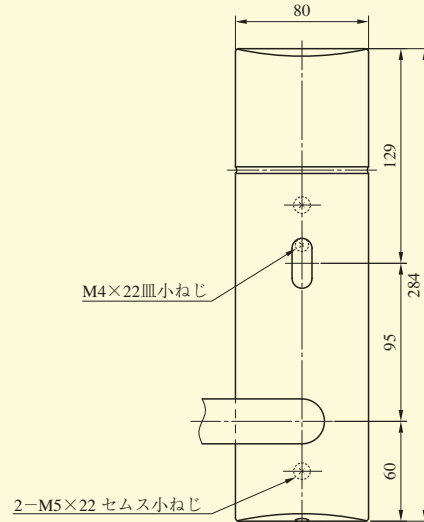
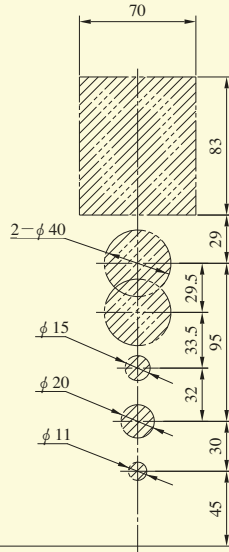
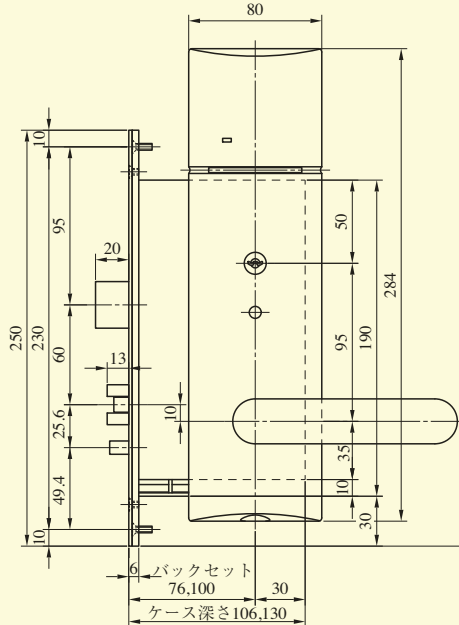


AL5H

室外側

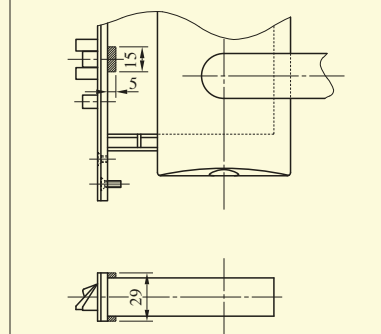
扉切欠図

室内側



木扉を使用の場合

木扉の場合は上記の扉切欠図の切欠と併せ、下記の切欠が必要となります。



(注) 左右勝手の見方はP804を参照ください。

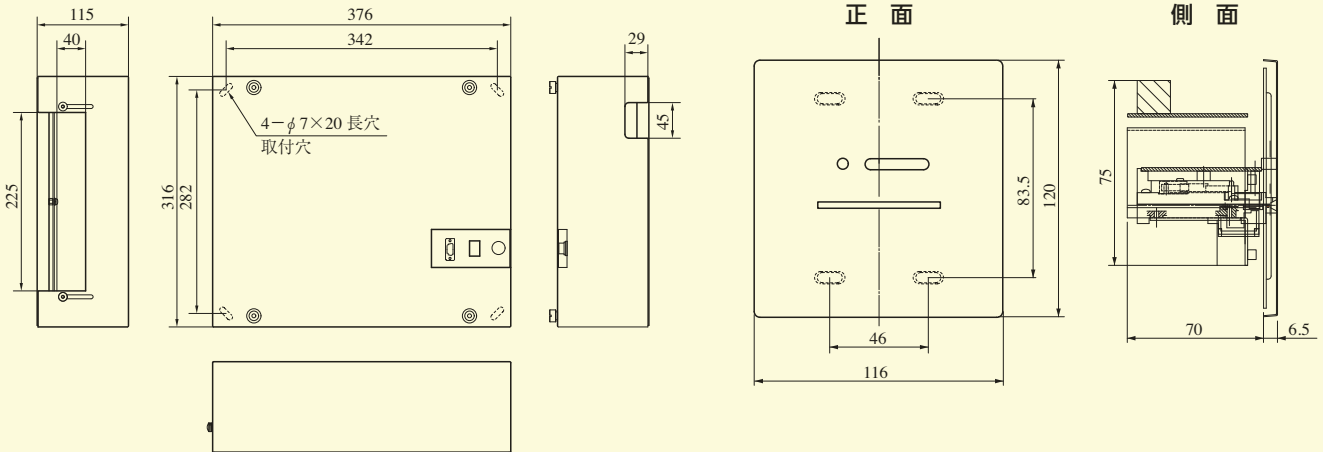
ホテルカードロックシステムーAL5H_{SERIES}

〈AL5H用〉エントランスアクセスCRユニット／エレベータアクセスCRユニット

制御部 AL5HEVU・C※※

カードリーダー AL5HEVU・D01

AL5H



取付は2個用スイッチボックスを使用してください。
 ・大型四角コンクリートボックス (JIS C8340) 深さ75mm
 ・ボックスカバー (JIS C8340)

(注) AL5Hシリーズのその他の周辺機器の図面はP799～802を参照ください。