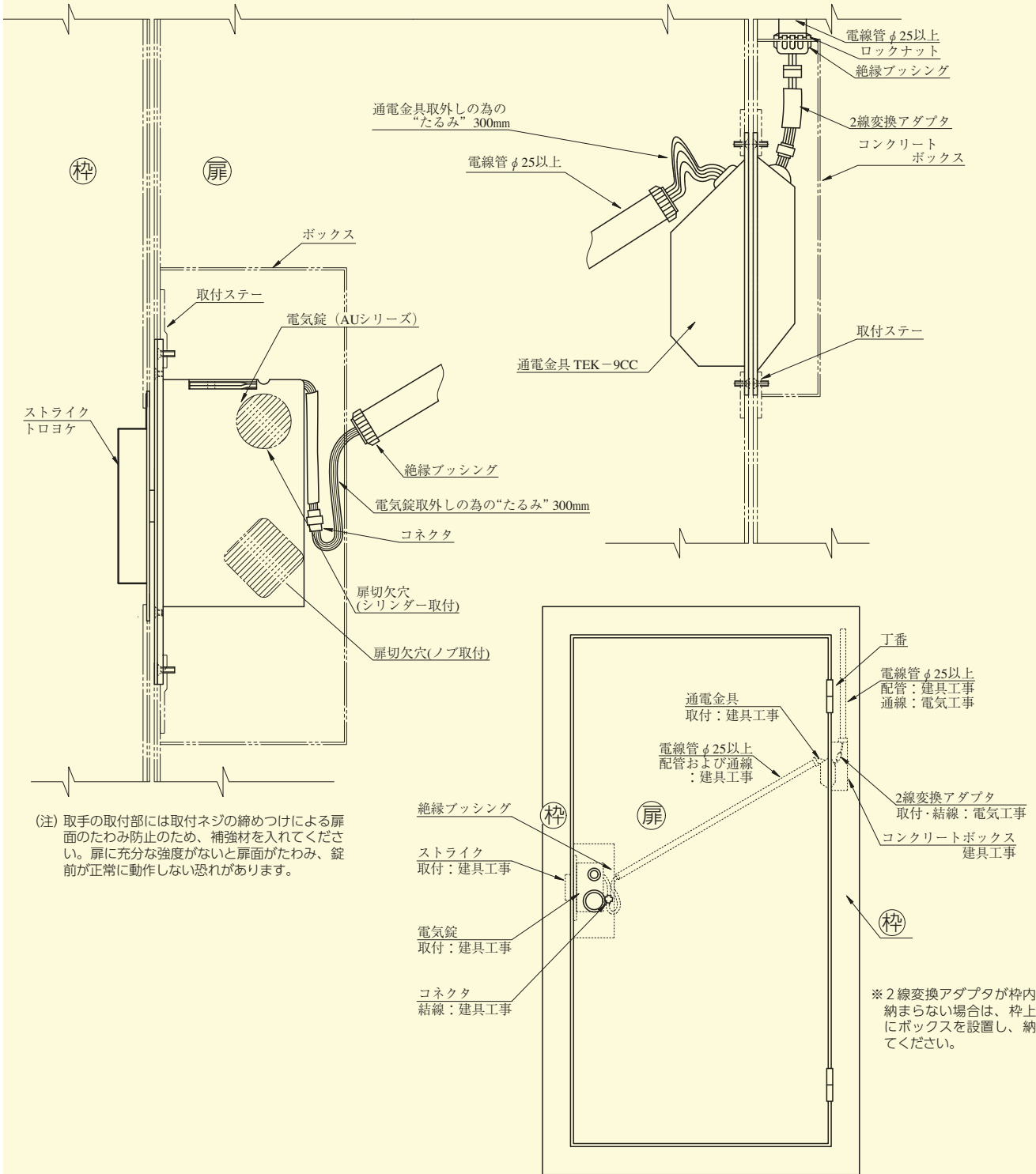


電気錠 取付方法図と標準的な工事区分の例(鋼製扉の場合)

鋼製扉の場合

電気錠の
取付工事
区分の例

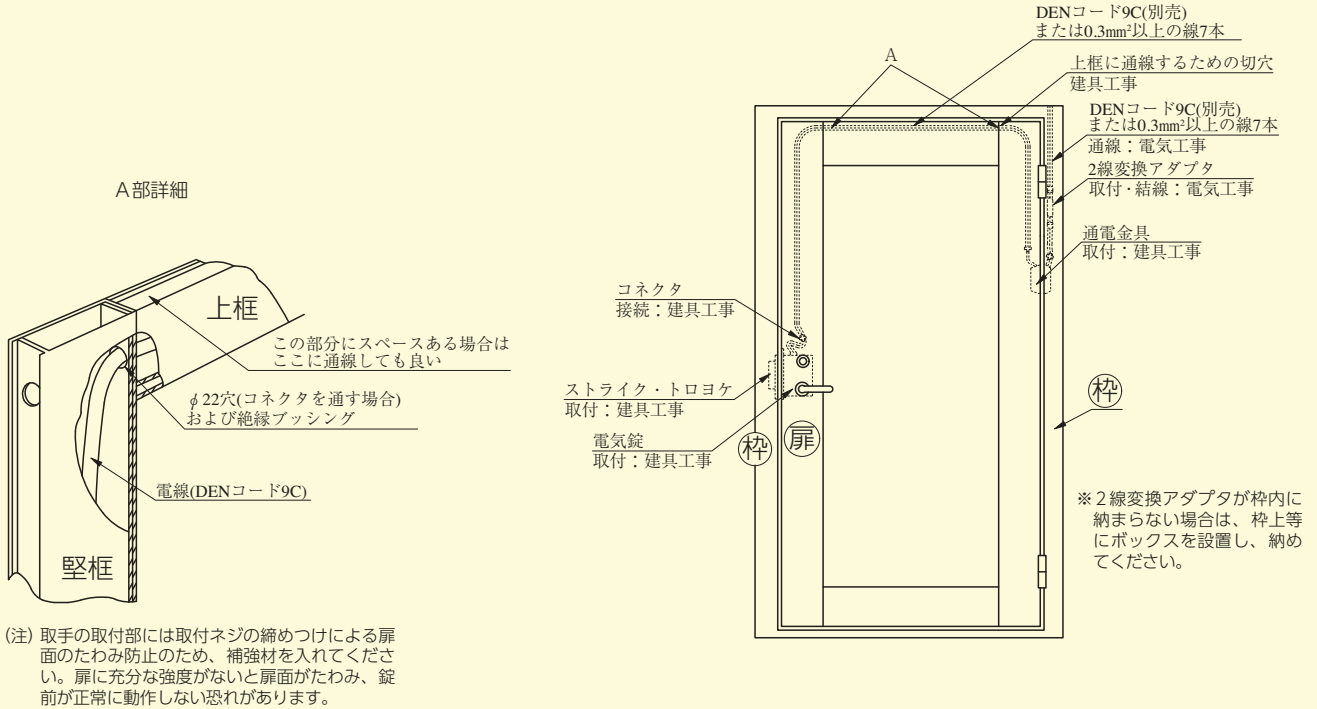


電気錠

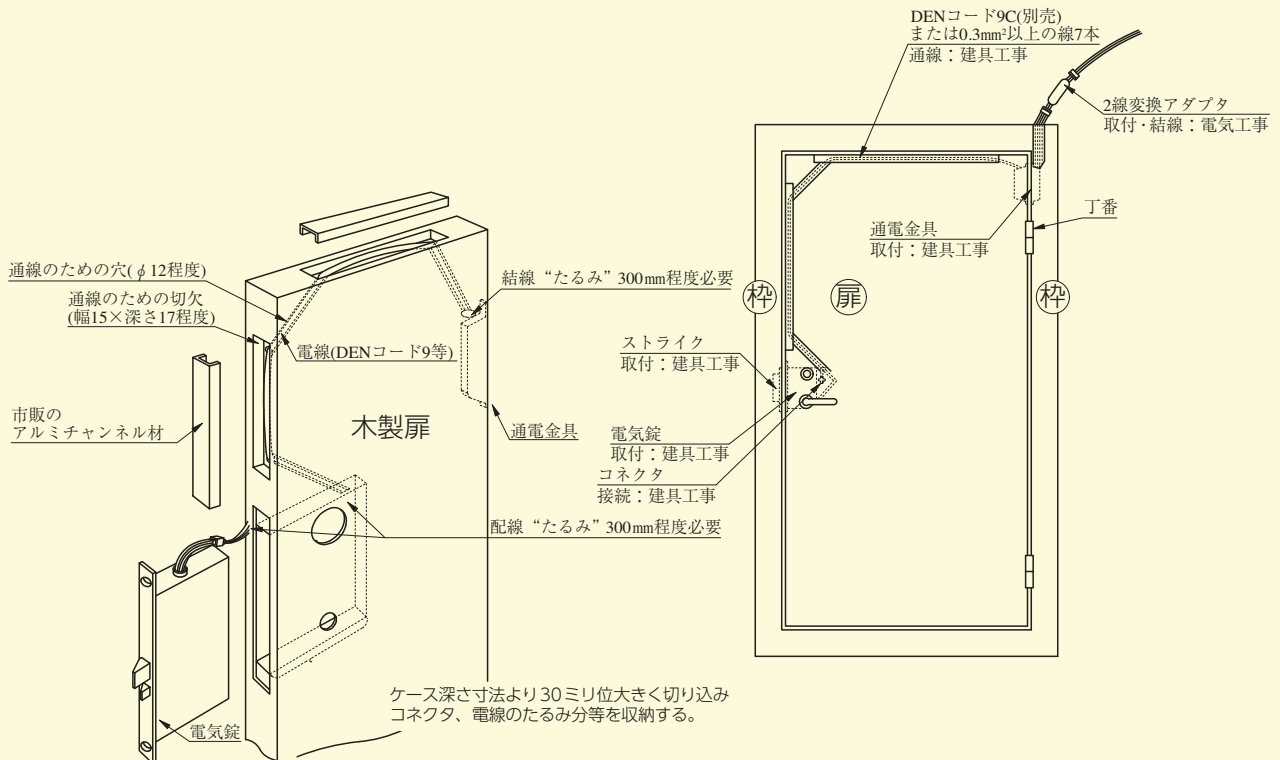
取付方法図と標準的な工事区分の例(アルミ扉、木製扉の場合)

電気錠の
取付・工事
区分の例

アルミ扉の場合



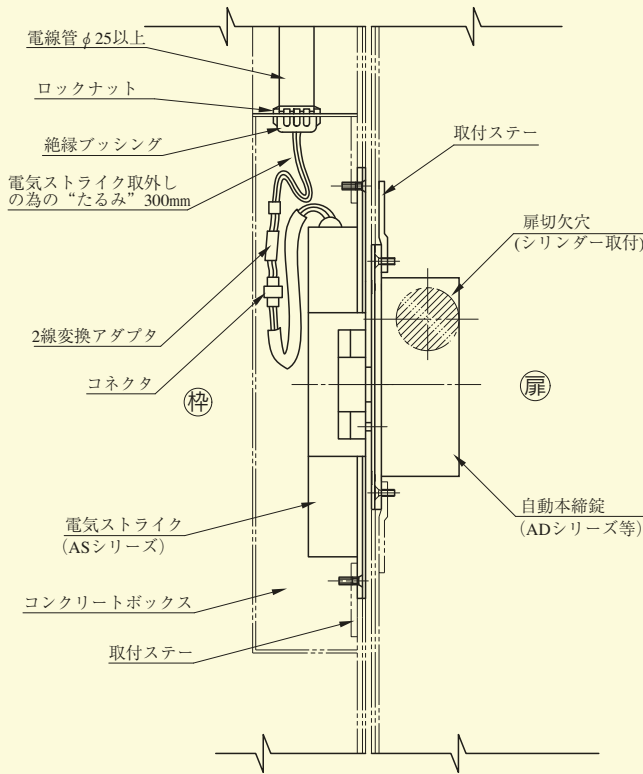
既設木製扉の場合



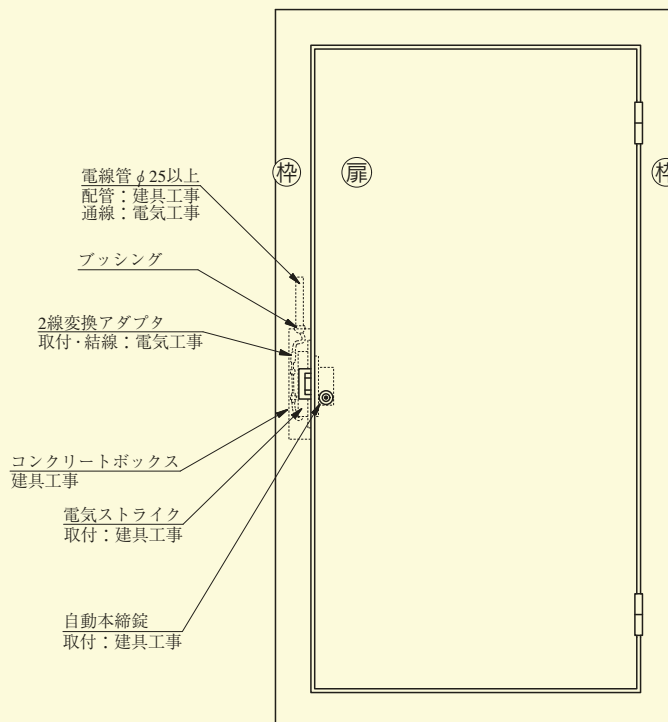
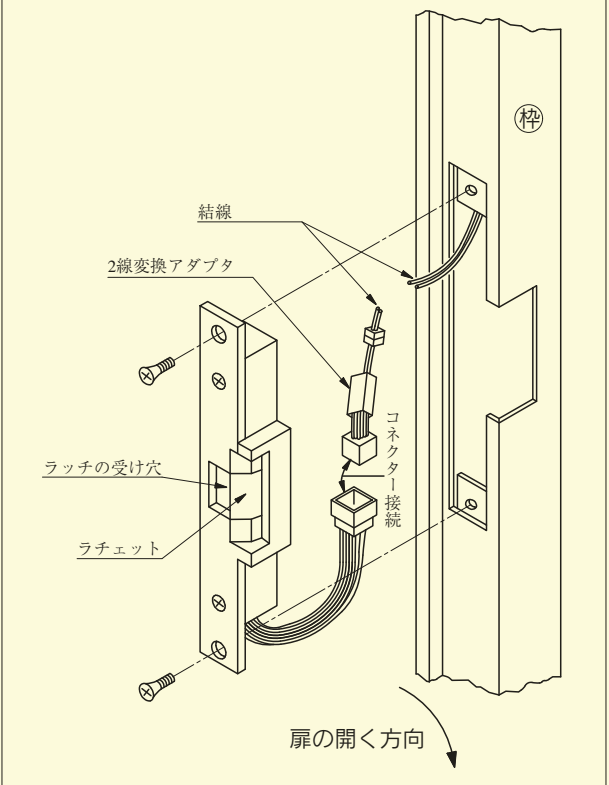
電気ストライク

取付方法図と標準的な工事区分の例(鋼製枠の場合)

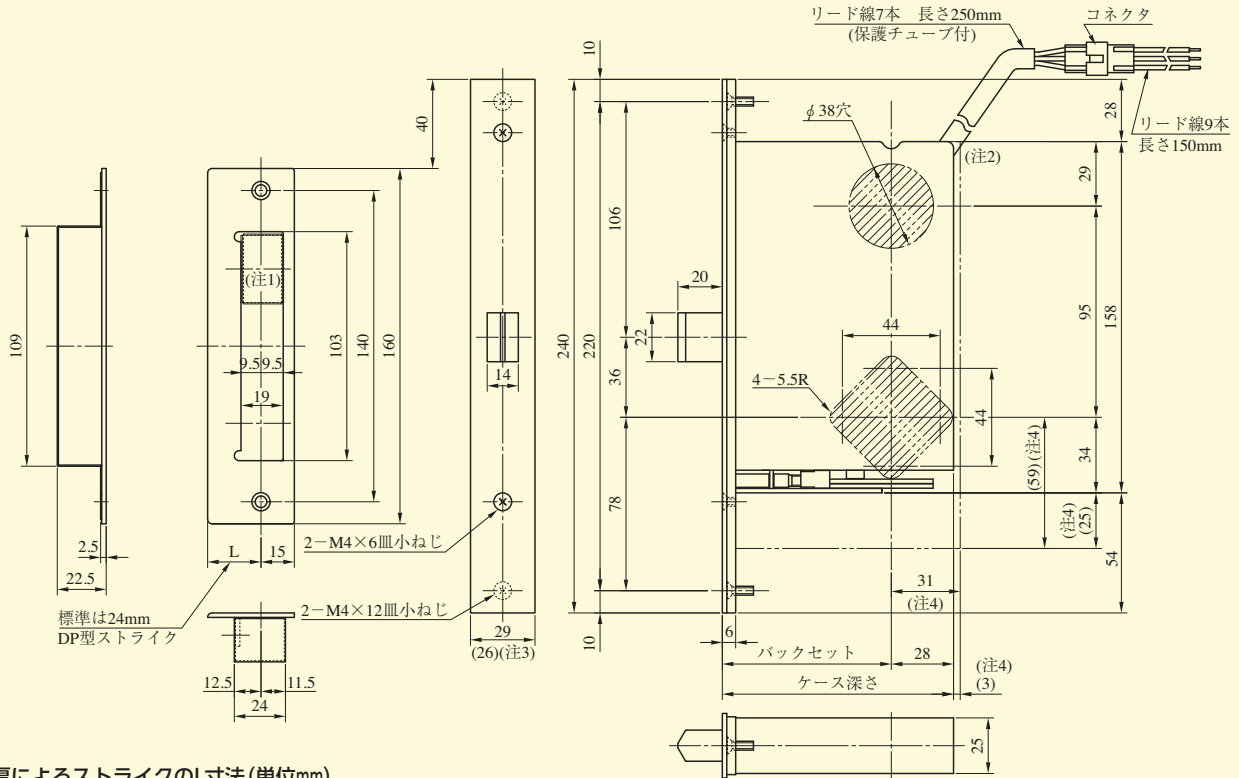
電気錠の
取付・工事
区分の例



電気ストライク取付の場合の枠の切欠



※ 2線変換アダプタが枠内に納まらない場合は、枠上等にボックスを設置し、納めてください。

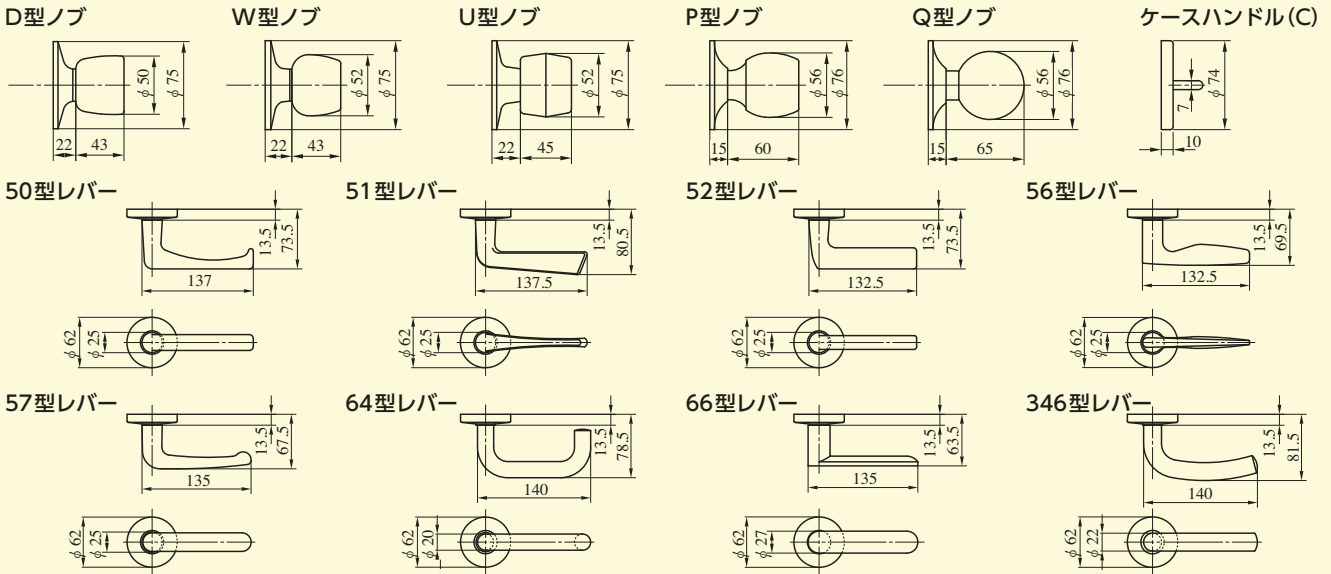


●扉厚によるストライクの寸法(単位mm)

片開き扉用				両開き扉用				
扉厚(以上~未満)	記号	L寸法	扉厚(以上~未満)	記号	L寸法	扉厚(以上~未満)	記号	L寸法
33~42	DP	24	33~37	L	18	50~54	Q	26
42~50	ER	28	37~42	CM	20	54~58	ER	28
50~58	FT	32	42~46	N	22	58~62	S	30
58~66	G	36	46~50	DP	24	62~66	FT	32

- (注1) ストライクの上側にマグネットがくるように、必要があれば付け替えてください。
 (注2) 電気錠の切欠には、通線とプッシュの余裕をみてください。(10mm程度)
 (注3) フロント幅26mmも製作可能です。
 (注4) () 内寸法は、MH、LHの切欠を示す。
 (注5) スチール扉およびアルミ扉の場合、丸座取付部には取付ネジ締め付けによる扉面のたわみ防止のため、補強材を入れてください。補強材がないと扉面がたわみ、錠が正常に動作しないおそれがあります。
 (注6) AU※Zの固定ハンドル切欠図はP728を参照ください。

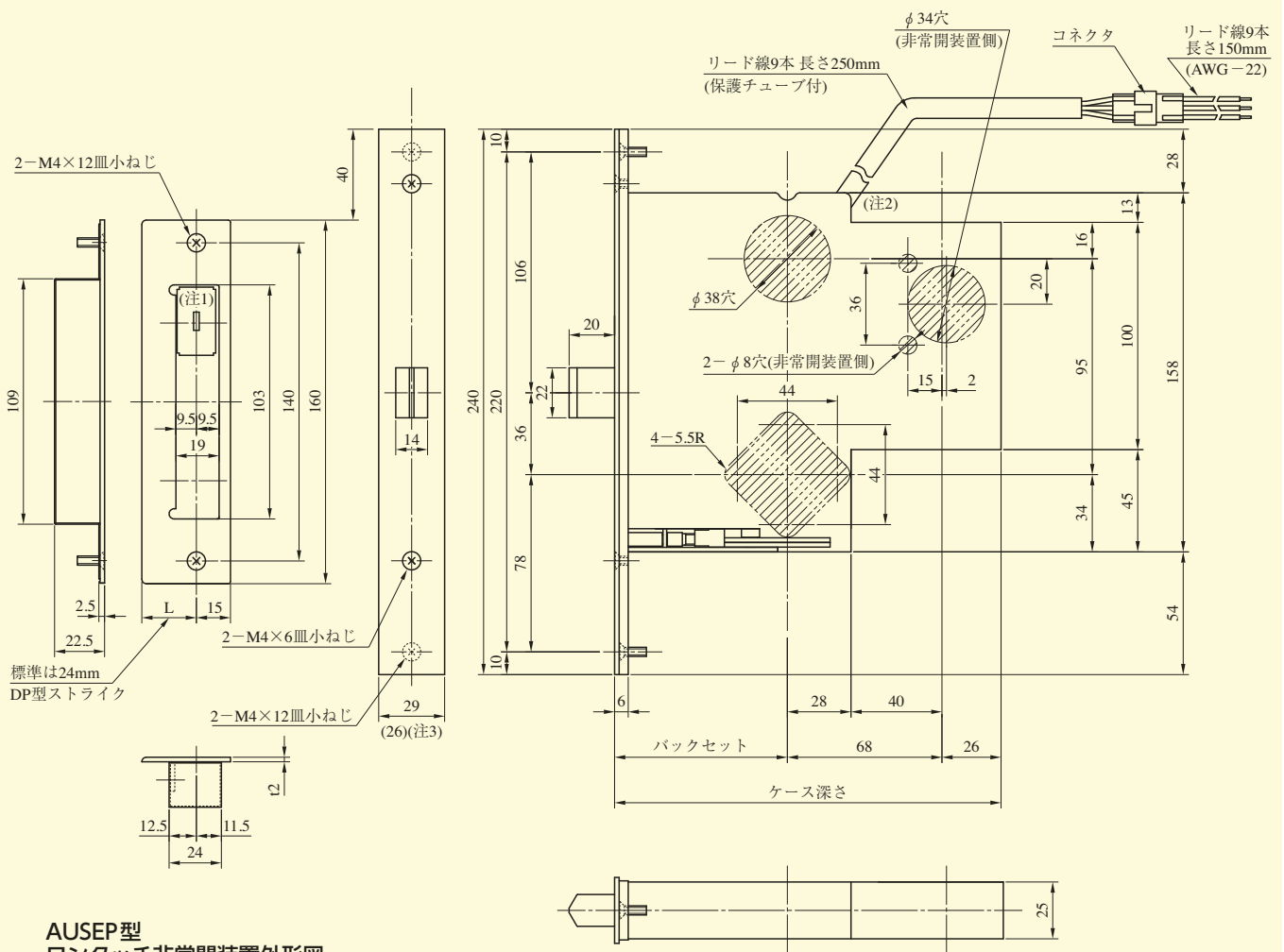
ノブ・レバーハンドル形状 (注) AUSシリーズのこの他のレバーハンドル形状はP728をご参照ください。



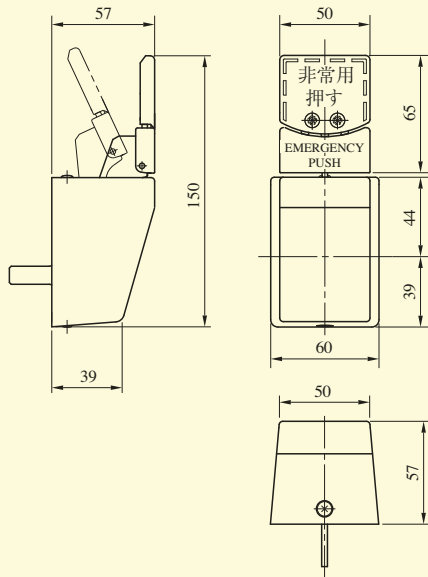
(注) レバーハンドル仕様で扉厚が33~36の場合は、丸座の下に製品に同梱されているライナー (t1.5) を敷いて取り付けてください。

装着可能シリンダー	型式	ノブ・レバー形状	機能	バックセット(mm)/ケース深さ(mm)	スペーシング(mm)	扉厚(mm以上~mm未満)
U9 PR LB JN	AUS	D 50 66 441 W 51 346 472 U 52 414 P 56 430 Q 57 431 C 64 432	1 2 3 4	76/104 100/128	95	ノブ: 33~42・42~50・50~58・58~66 レバーハンドル: 33~35・35~36 36~38・38~40・40~42・42~44 44~46・46~48・48~50・50~52 52~54・54~56・56~58・58~60 60~62・62~64・64~66

(注) シリンダーの扉厚による寸法図はP733参照。



AUSEP型
ワンタッチ非常開装置外形図



- (注1) ストライクの上側にマグネットがくるように、必要があれば付け替えてください。
- (注2) 電気錠の切欠には通線とプッシングの余裕をみてください。(10mm程度)
- (注3) フロント幅26mmも製作可能です。
- (注4) スチール扉およびアルミ扉の場合、丸座取付部には締め付けによる扉面のたわみ防止のため補強材を入れてください。補強材がないと扉面がたわみ、錠が正常に動作しないおそれがあります。

●扉厚によるストライクのL寸法(単位mm)

片開き扉用			両開き扉用		
扉厚(壁~)	記号	L寸法	扉厚(壁~)	記号	L寸法
33~42	DP	24	33~37	L	18
42~50	ER	28	37~42	CM	20
50~58	FT	32	42~46	N	22
58~66	G	36	46~50	DP	24
			50~54	Q	26
			54~58	ER	28
			58~62	S	30
			62~66	FT	32

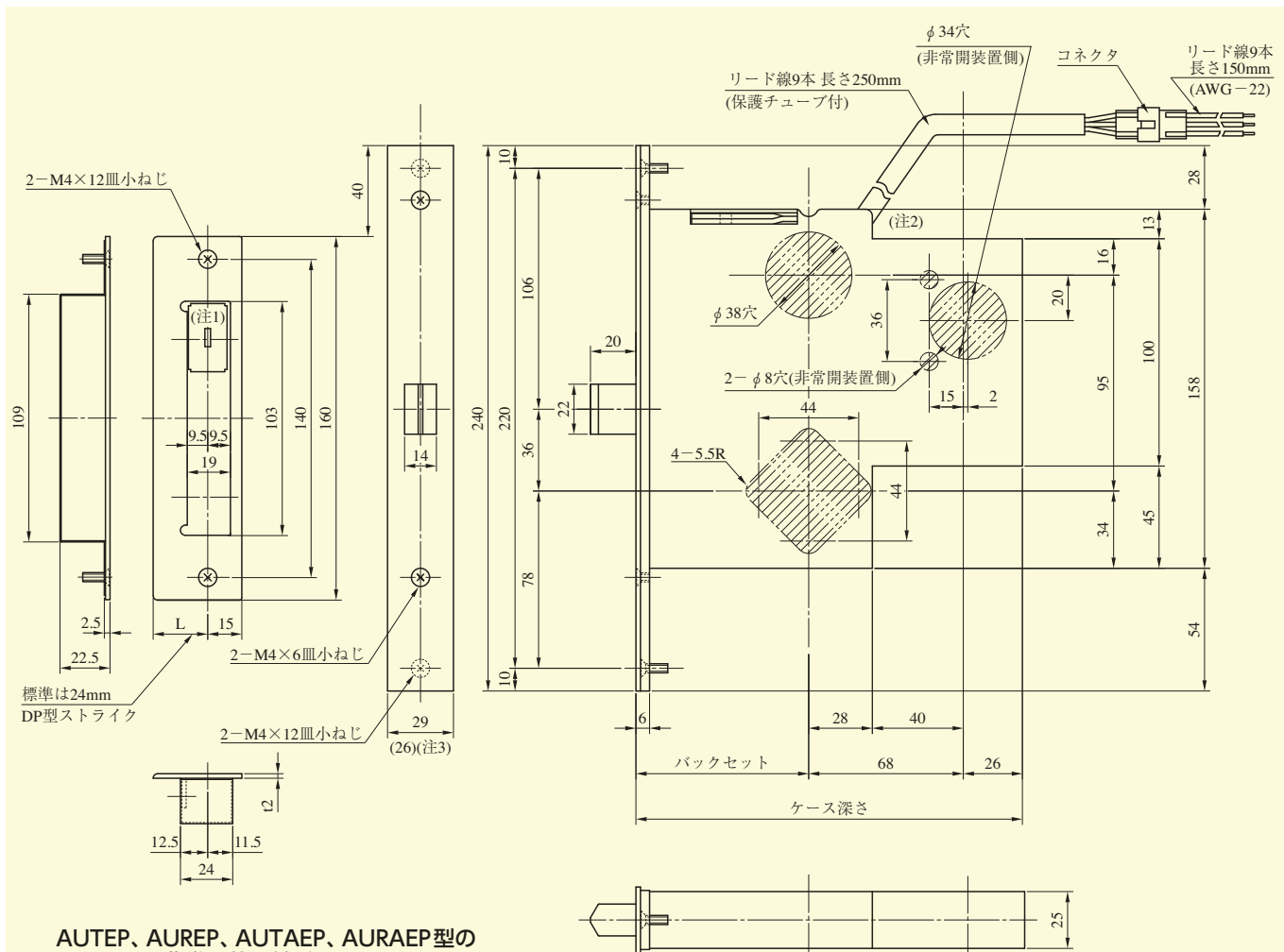
装着可能シリンダー	型式	ノブ・レバー形状	機能	バックセット(mm)/ケース深さ(mm)	スペーシング(mm)	扉厚(mm以上~mm未満)
U9 PR LB JN	AUSEP	D 50 66 441	1	76/170 100/194	95	ノブ: 33~42・42~50・50~58・58~66 レバーハンドル: 33~35・35~36 36~38・38~40・40~42・42~44 44~46・46~48・48~50・50~52 52~54・54~56・56~58・58~60 60~62・62~64・64~66
		W 51 346				
		U 52 414				
		P 56 430				
		Q 57 431				
		C 64 432				

(注) シリンダーの扉厚による寸法図はP733参照。

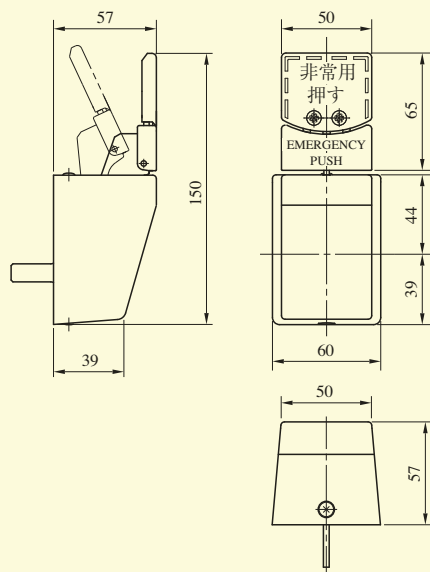
AUT(A)EP、AUR(A)EP SERIES

■左右勝手共通

AUTEP
AUREP
AUTAEP
AURAEP



AUTEP、AUREP、AUTAEP、AURAEP型のワンタッチ非常開装置外形図



- (注1) ストライクの上側にマグネットがくるように、必要があれば付け替えてください。
- (注2) 電気錠の切欠には通線とプッシングの余裕をみてください。(10mm程度)
- (注3) フロント幅26mmも製作可能です。
- (注4) スチール扉およびアルミ扉の場合、丸座取付部には締め付けによる扉面のたわみ防止のため補強材を入れてください。補強材がないと扉面がたわみ、錠が正常に動作しないおそれがあります。

●扉厚によるストライクのL寸法(単位mm)

片開き扉用			両開き扉用					
扉厚(壁~扉)	記号	L寸法	扉厚(壁~扉)	記号	L寸法	扉厚(壁~扉)	記号	L寸法
33~42	DP	24	33~37	L	18	50~54	Q	26
42~50	ER	28	37~42	CM	20	54~58	ER	28
50~58	FT	32	42~46	N	22	58~62	S	30
58~66	G	36	46~50	DP	24	62~66	FT	32

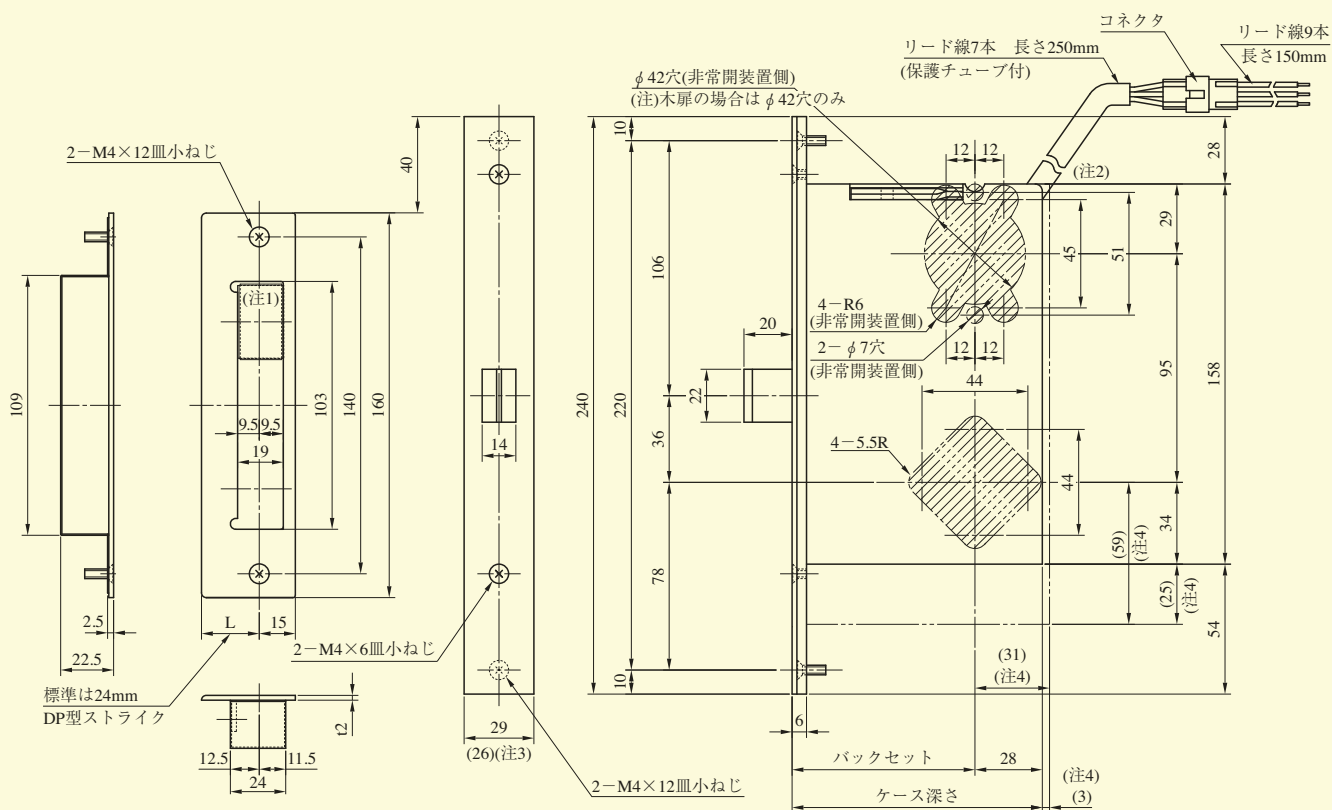
装着可能シリンダー	型式	ノブ・レバー形状	機能	バックセット(mm)/ケース深さ(mm)	スペーシング(mm)	扉厚(mm以上~mm未満)
U9 PR LB JN	AUTEP AUREP AUTAEP AURAEP	D 50 66 441	1	76/170 100/194	95	ノブ: 33~42・42~50・50~58・58~66 レバーハンドル: 33~35・35~36 36~38・38~40・40~42・42~44 44~46・46~48・48~50・50~52 52~54・54~56・56~58・58~60 60~62・62~64・64~66
		W 51 346	2			
		U 52 414	3			
		P 56 430	4			
		Q 57 431	(注1)			
		C 64 432				

(注1) AUTAEP、AURAEPは2型のみです。
(注2) シリンダーの扉厚による寸法図はP733参照。

AUT-E、AUR-E SERIES

■左右勝手あり

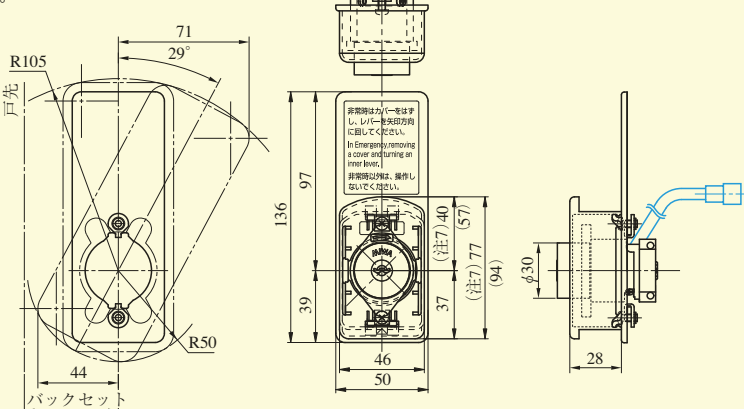
AUT-E
AUR-E



- (注1) ストライクの上側にマグネットがくるように、必要があれば付け替えてください。
- (注2) 電気錠の切欠には、通線とプッシュの余裕をみてください。(10mm程度)
- (注3) フロント幅26mmも製作可能です。
- (注4) () 内寸法は、MH、LHの切欠を示す。
- (注5) スチール扉およびアルミ扉の場合、丸座取付部には取付ネジ締め付けによる扉面のたわみ防止のため、補強材を入れてください。補強材がないと扉面がたわみ、錠が正常に動作しないおそれがあります。
- (注6) 本製品は鋼製扉の扉材の板厚寸法がt0.5mm以上～t2.0mm以下の対応となります。
- (注7) AUT(R)-BE型の場合、非常カバーが()内寸法になります。
- (注8) AUT-EH型の場合の電気仕様と内部回路はP406を参照ください。
- (注9) 非常開装置付シリンダーの扉厚による寸法図はP407を参照ください。

非常開装置付シリンダーユニットの取付について

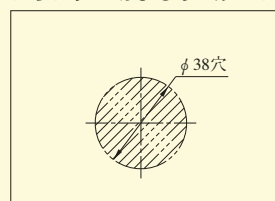
スチール扉へのカバートリツケイタ取付の必要スペース
スチール扉取付の場合、カバートリツケイタを回転させるため、扉面に下記のフラットスペースが必要
です。



●扉厚によるストライクのL寸法(単位mm)

片開き扉用			両開き扉用		
扉厚(φ)	記号	L寸法	扉厚(φ)	記号	L寸法
34~42	DP	24	34~37	L	18
42~50	ER	28	37~42	CM	20
50~58	FT	32	42~46	N	22
58~66	G	36	46~50	DP	24
			50~54	Q	26
			54~58	ER	28
			58~62	S	30
			62~66	FT	32

非常開装置なしの場合のシリンダーおよびサムターン側の切欠



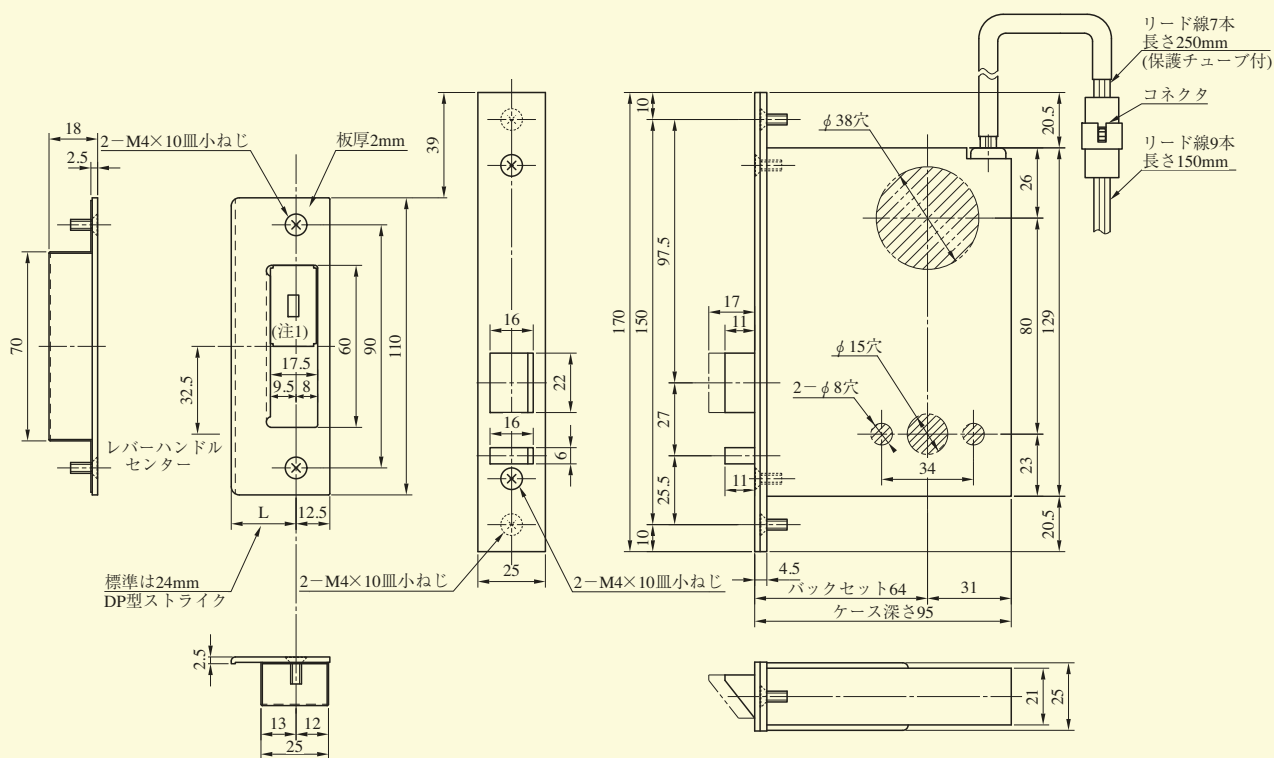
装着可能シリンダー	型式	ノブ・レバー形状	機能	バックセット(mm)/ケース深さ(mm)	スペーシング(mm)	扉厚(mm以上～mm未満)
U9 PR LB JN	AUT※-E AUR※-E	D 50 66 441	1E	76/104 100/128	95	ノブ: 34~42・42~50・50~58・58~66 レバーハンドル: 34~35・35~36 36~38・38~40・40~42・42~44 44~46・46~48・48~50・50~52 52~54・54~56・56~58・58~60 60~62・62~64・64~66
		W 51 346 472	2E			
		U 52 414	2DE			
		P 56 430	2EDE			
		Q 57 431	3DE			
		4E				
		C 64 432	4EE			

AU SERIES シリンダーの扉厚による寸法図

AU
シリンダー
寸法図

扉厚	U9シリンダー、PRシリンダー LBシリンダー、JNシリンダー																					
扉厚 33 mm 以上 ~ 42 mm 未満		<table border="1"> <thead> <tr> <th></th> <th>A</th> <th>B</th> <th>C</th> </tr> </thead> <tbody> <tr> <td>U9</td> <td>18.5</td> <td>40.5</td> <td>75.5</td> </tr> <tr> <td>PR</td> <td>22.5</td> <td>42</td> <td>77</td> </tr> <tr> <td>LB</td> <td>26.5</td> <td>49</td> <td>84</td> </tr> <tr> <td>JN</td> <td>18.5</td> <td>39.5</td> <td>74.5</td> </tr> </tbody> </table>		A	B	C	U9	18.5	40.5	75.5	PR	22.5	42	77	LB	26.5	49	84	JN	18.5	39.5	74.5
	A	B	C																			
U9	18.5	40.5	75.5																			
PR	22.5	42	77																			
LB	26.5	49	84																			
JN	18.5	39.5	74.5																			
扉厚 42 mm 以上 ~ 50 mm 未満		<table border="1"> <thead> <tr> <th></th> <th>A</th> <th>B</th> <th>C</th> </tr> </thead> <tbody> <tr> <td>U9</td> <td>14.5</td> <td>40.5</td> <td>79.5</td> </tr> <tr> <td>PR</td> <td>18</td> <td>42</td> <td>81</td> </tr> <tr> <td>LB</td> <td>22.5</td> <td>49</td> <td>88</td> </tr> <tr> <td>JN</td> <td>14.5</td> <td>39.5</td> <td>78.5</td> </tr> </tbody> </table>		A	B	C	U9	14.5	40.5	79.5	PR	18	42	81	LB	22.5	49	88	JN	14.5	39.5	78.5
	A	B	C																			
U9	14.5	40.5	79.5																			
PR	18	42	81																			
LB	22.5	49	88																			
JN	14.5	39.5	78.5																			
扉厚 50 mm 以上 ~ 58 mm 未満		<table border="1"> <thead> <tr> <th></th> <th>A</th> <th>B</th> <th>C</th> </tr> </thead> <tbody> <tr> <td>U9</td> <td>10.5</td> <td>40.5</td> <td>79.5</td> </tr> <tr> <td>PR</td> <td>14</td> <td>42</td> <td>81</td> </tr> <tr> <td>LB</td> <td>18</td> <td>49</td> <td>88</td> </tr> <tr> <td>JN</td> <td>10.5</td> <td>39.5</td> <td>78.5</td> </tr> </tbody> </table>		A	B	C	U9	10.5	40.5	79.5	PR	14	42	81	LB	18	49	88	JN	10.5	39.5	78.5
	A	B	C																			
U9	10.5	40.5	79.5																			
PR	14	42	81																			
LB	18	49	88																			
JN	10.5	39.5	78.5																			
扉厚 58 mm 以上 ~ 66 mm 未満		<table border="1"> <thead> <tr> <th></th> <th>A</th> <th>B</th> <th>C</th> </tr> </thead> <tbody> <tr> <td>U9</td> <td>6</td> <td>40.5</td> <td>79.5</td> </tr> <tr> <td>PR</td> <td>10</td> <td>42</td> <td>81</td> </tr> <tr> <td>LB</td> <td>14</td> <td>49</td> <td>88</td> </tr> <tr> <td>JN</td> <td>6</td> <td>39.5</td> <td>78.5</td> </tr> </tbody> </table>		A	B	C	U9	6	40.5	79.5	PR	10	42	81	LB	14	49	88	JN	6	39.5	78.5
	A	B	C																			
U9	6	40.5	79.5																			
PR	10	42	81																			
LB	14	49	88																			
JN	6	39.5	78.5																			

ALA



(注1) マグネットがストライクの上側になるように、必要があれば付け替えてください。
 (注2) 電気錠の切欠には通線とプッシングの余裕をみてください。(10mm程度)
 ※ALA2N型はリード線2本、コネクタは2Pになります。

●扉厚によるストライクのL寸法(単位mm)

片開き扉用			両開き扉用		
扉厚(壁~扉)	記号	L寸法	扉厚(壁~扉)	記号	L寸法
29~33	CM	20	29~33	K	16
33~42	DP	24	33~37	L	18
42~50	ER	28	37~42	CM	20
50~58	FT	32	42~46	N	22
58~66	G	36	46~50	DP	24
			50~54	Q	26
			54~58	ER	28
			58~62	S	30
			62~66	FT	32

装着可能シリンダー	型 式	レバーハンドル形状	機 能	バックセット(mm) / ケース深さ(mm)	スペーシング (mm)	扉厚(mm以上~mm未満)
U9 PR (-J) LB (-J) JN	ALA	18,19,20,21,22,23,29,31,32, 33,34,35,50,51,52,53,55,56, 57,62,63,64,65,66,67,68,69, 74,342,346,356,373,384, 391,410,411,413,414,415, 420,421,430,431,432,441, 443,472	1 2 3 4	64 / 95	80	29~33 33~42 42~50 50~58 58~66

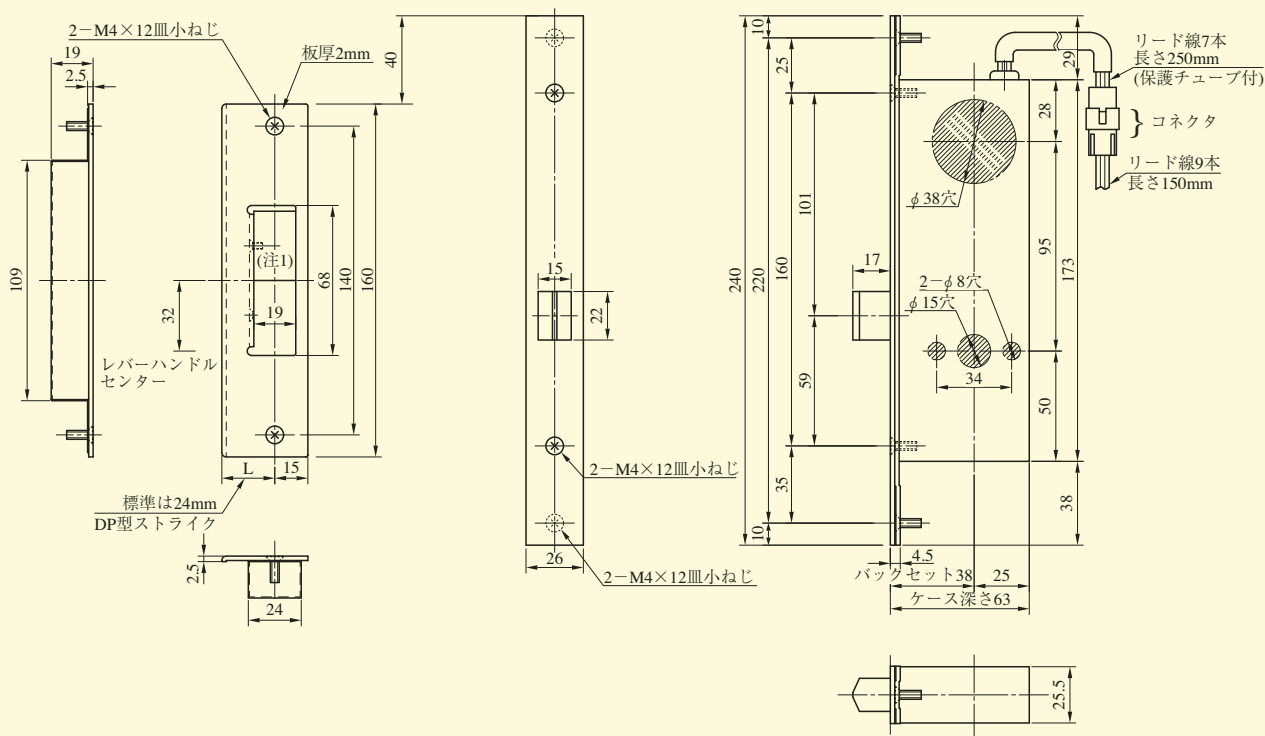
(注) レバーハンドルの形状はLAシリーズ (P160~165) をご参照ください。

ALA SERIES シリンダーの扉厚による寸法図

ALA
シリンダー
寸法図

	U9シリンダー、PR(-J)シリンダー LB(-J)シリンダー、JNシリンダー																														
扉厚 29 mm 以上 〜 33 mm 未満	<table border="1"> <thead> <tr> <th></th> <th>A</th> <th>B</th> <th>C</th> </tr> </thead> <tbody> <tr> <td>U9</td> <td>22.5</td> <td>39.5</td> <td>73.5</td> </tr> <tr> <td>PR</td> <td>22.5</td> <td>41</td> <td>75</td> </tr> <tr> <td>PR-J</td> <td>22.5</td> <td>44.5</td> <td>78.5</td> </tr> <tr> <td>LB</td> <td>26.5</td> <td>48</td> <td>82</td> </tr> <tr> <td>LB-J</td> <td>26.5</td> <td>50</td> <td>84</td> </tr> <tr> <td>JN</td> <td>22.5</td> <td>38.5</td> <td>72.5</td> </tr> </tbody> </table>		A	B	C	U9	22.5	39.5	73.5	PR	22.5	41	75	PR-J	22.5	44.5	78.5	LB	26.5	48	82	LB-J	26.5	50	84	JN	22.5	38.5	72.5		
	A	B	C																												
U9	22.5	39.5	73.5																												
PR	22.5	41	75																												
PR-J	22.5	44.5	78.5																												
LB	26.5	48	82																												
LB-J	26.5	50	84																												
JN	22.5	38.5	72.5																												
扉厚 33 mm 以上 〜 42 mm 未満	<table border="1"> <thead> <tr> <th></th> <th>A</th> <th>B</th> <th>C</th> </tr> </thead> <tbody> <tr> <td>U9</td> <td>18.5</td> <td>39.5</td> <td>73.5</td> </tr> <tr> <td>PR</td> <td>22.5</td> <td>41</td> <td>75</td> </tr> <tr> <td>PR-J</td> <td>22.5</td> <td>44.5</td> <td>78.5</td> </tr> <tr> <td>LB</td> <td>26.5</td> <td>48</td> <td>82</td> </tr> <tr> <td>LB-J</td> <td>26.5</td> <td>50</td> <td>84</td> </tr> <tr> <td>JN</td> <td>18.5</td> <td>38.5</td> <td>72.5</td> </tr> </tbody> </table>		A	B	C	U9	18.5	39.5	73.5	PR	22.5	41	75	PR-J	22.5	44.5	78.5	LB	26.5	48	82	LB-J	26.5	50	84	JN	18.5	38.5	72.5		
	A	B	C																												
U9	18.5	39.5	73.5																												
PR	22.5	41	75																												
PR-J	22.5	44.5	78.5																												
LB	26.5	48	82																												
LB-J	26.5	50	84																												
JN	18.5	38.5	72.5																												
扉厚 42 mm 以上 〜 50 mm 未満	<table border="1"> <thead> <tr> <th></th> <th>A</th> <th>B</th> <th>C</th> </tr> </thead> <tbody> <tr> <td>U9</td> <td>14.5</td> <td>39.5</td> <td>77.5</td> </tr> <tr> <td>PR</td> <td>18</td> <td>41</td> <td>79</td> </tr> <tr> <td>PR-J</td> <td>18</td> <td>44.5</td> <td>82.5</td> </tr> <tr> <td>LB</td> <td>22.5</td> <td>48</td> <td>86</td> </tr> <tr> <td>LB-J</td> <td>22.5</td> <td>50</td> <td>88</td> </tr> <tr> <td>JN</td> <td>14.5</td> <td>38.5</td> <td>76.5</td> </tr> </tbody> </table>		A	B	C	U9	14.5	39.5	77.5	PR	18	41	79	PR-J	18	44.5	82.5	LB	22.5	48	86	LB-J	22.5	50	88	JN	14.5	38.5	76.5		
	A	B	C																												
U9	14.5	39.5	77.5																												
PR	18	41	79																												
PR-J	18	44.5	82.5																												
LB	22.5	48	86																												
LB-J	22.5	50	88																												
JN	14.5	38.5	76.5																												
扉厚 50 mm 以上 〜 58 mm 未満	<table border="1"> <thead> <tr> <th></th> <th>A</th> <th>B</th> <th>C</th> </tr> </thead> <tbody> <tr> <td>U9</td> <td>10.5</td> <td>39.5</td> <td>77.5</td> </tr> <tr> <td>PR</td> <td>14</td> <td>41</td> <td>79</td> </tr> <tr> <td>PR-J</td> <td>14</td> <td>44.5</td> <td>82.5</td> </tr> <tr> <td>LB</td> <td>18</td> <td>48</td> <td>86</td> </tr> <tr> <td>LB-J</td> <td>18</td> <td>50</td> <td>88</td> </tr> <tr> <td>JN</td> <td>10.5</td> <td>38.5</td> <td>76.5</td> </tr> </tbody> </table>		A	B	C	U9	10.5	39.5	77.5	PR	14	41	79	PR-J	14	44.5	82.5	LB	18	48	86	LB-J	18	50	88	JN	10.5	38.5	76.5		
	A	B	C																												
U9	10.5	39.5	77.5																												
PR	14	41	79																												
PR-J	14	44.5	82.5																												
LB	18	48	86																												
LB-J	18	50	88																												
JN	10.5	38.5	76.5																												
扉厚 58 mm 以上 〜 66 mm 未満	<table border="1"> <thead> <tr> <th></th> <th>A</th> <th>B</th> <th>C</th> </tr> </thead> <tbody> <tr> <td>U9</td> <td>6</td> <td>39.5</td> <td>77.5</td> </tr> <tr> <td>PR</td> <td>10</td> <td>41</td> <td>79</td> </tr> <tr> <td>PR-J</td> <td>10</td> <td>44.5</td> <td>82.5</td> </tr> <tr> <td>LB</td> <td>14</td> <td>48</td> <td>86</td> </tr> <tr> <td>LB-J</td> <td>14</td> <td>50</td> <td>88</td> </tr> <tr> <td>JN</td> <td>6</td> <td>38.5</td> <td>76.5</td> </tr> </tbody> </table>		A	B	C	U9	6	39.5	77.5	PR	10	41	79	PR-J	10	44.5	82.5	LB	14	48	86	LB-J	14	50	88	JN	6	38.5	76.5		
	A	B	C																												
U9	6	39.5	77.5																												
PR	10	41	79																												
PR-J	10	44.5	82.5																												
LB	14	48	86																												
LB-J	14	50	88																												
JN	6	38.5	76.5																												

ANS



●扉厚によるストライクのL寸法(単位mm)

片開き扉用			両開き扉用		
扉厚(以上~未満)	記号	L寸法	扉厚(以上~未満)	記号	L寸法
33~42	DP	24	33~37	L	18
42~50	ER	28	37~42	CM	20
50~58	FT	32	42~46	N	22
58~66	G	36	46~50	DP	24
			50~54	Q	26
			54~58	ER	28
			58~62	S	30
			62~66	FT	32

(注1) マグネットがストライクの上側になるように、左右勝手に応じて付け替えてください。
 (注2) 電気錠の切欠には通線とプッシングの余裕をみてください。(10mm程度)

装着可能シリンダー	型 式	レバーハンドル形状	機 能	バックセット(mm) / ケース深さ(mm)	スペーシング (mm)	扉厚(mm以上~mm未満)
U9 PR (-J) LB (-J) JN	ANS	18,19,20,21,22,23,29,31,32, 33,34,35,50,51,52,53,55,56, 57,62,63,64,65,66,67,68,69, 74,342,346,356,373,384,391, 410,413,414,415,420,421, 430,431,432,441,443,472	1 2 3 4	38 / 63	95	33~42 42~50 50~58 58~66

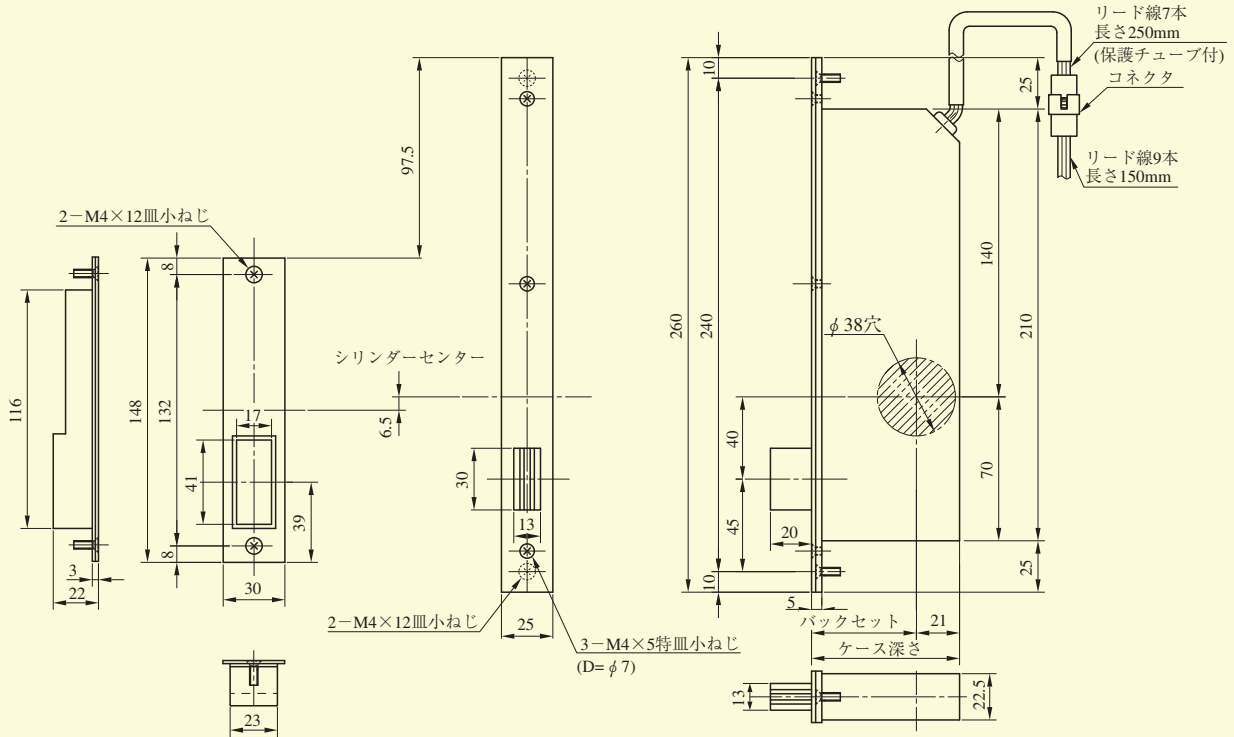
(注1) レバーハンドルの形状はLAシリーズ (P160~165) をご参照ください。
 (注2) シリンダーはAL3Mのシリンダーを使用します。(P739参照)

AL3M SERIES

■左右勝手共通

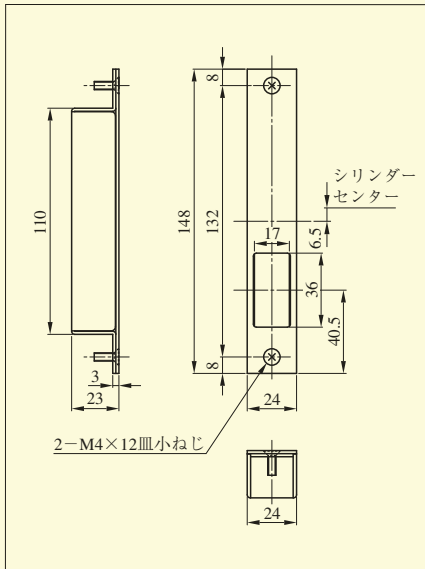
AL3M

AL3M SERIES

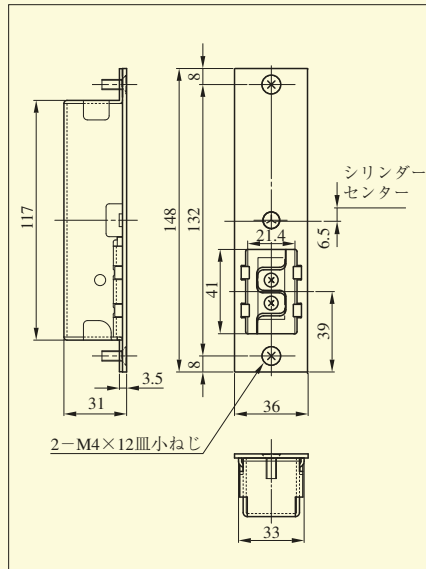


- (注1) 電気錠の切欠には通線とプッシングの余裕をみてください。(10mm程度)
- (注2) 強化ガラスドア用はAL3M・STB24をご指示ください。その場合、戸先側のチリ寸法は3～6mmの範囲内でご使用ください。
- (注3) AL3MN型はリード線2本、コネクタは2Pになります。

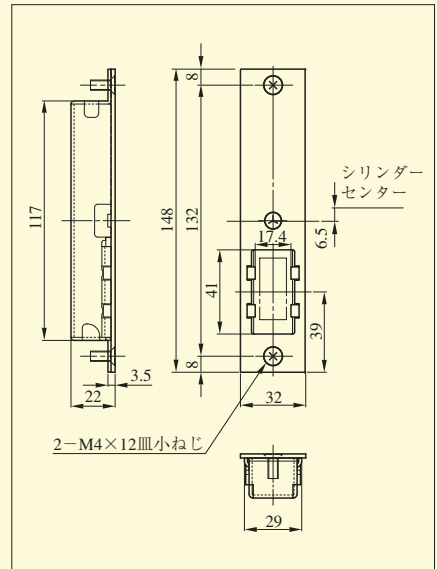
強化ガラスドア用ストライク AL3M・STB24



ローラー付ストライク(開口部調整機能付) HDタイプ

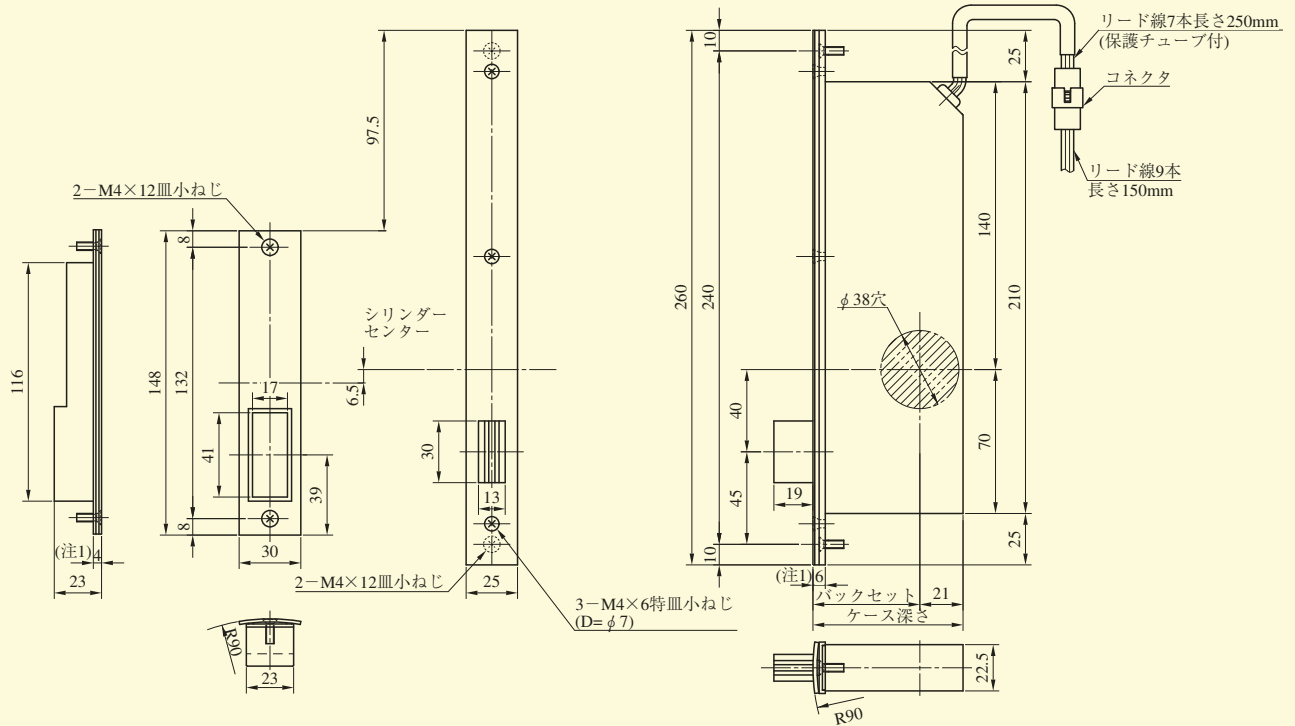


ローラー付ストライク HD2タイプ



装着可能シリンダー	型式	機能	バックセット (mm) / ケース深さ (mm)	扉厚 (mm以上～mm未満)
U9 PR (-J) LB (-J) JN	AL3M	1 2 3 4	38 / 59 51 / 72 64 / 85	33～42 42～50 50～58 58～66

AL3MR SERIES



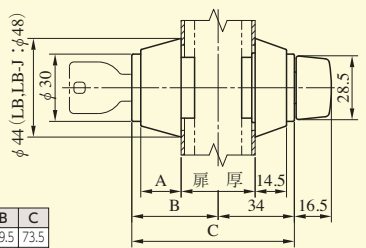
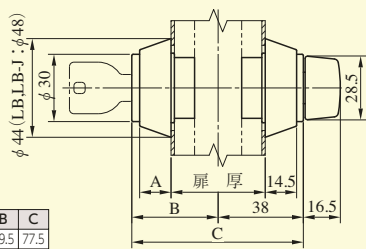
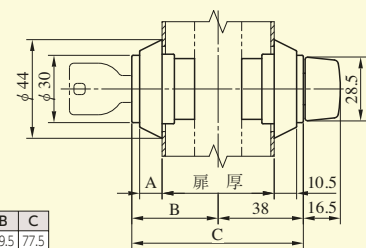
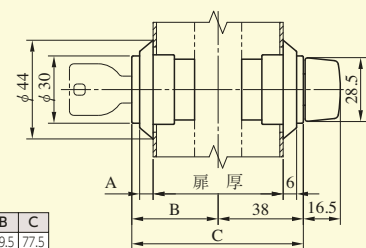
(注1) AL3MとAL3MRとでは、フロントおよびストライクの厚さが異なりますのでご注意ください。

(注2) 電気錠の切欠には通線とブッシングの余裕をみてください。(10mm程度)

装着可能シリンダー	型 式	機 能	バックセット (mm) / ケース深さ (mm)	扉厚 (mm以上~mm未満)
U9	AL3MR	1	39 / 60 52 / 73 65 / 86	33 ~ 42
PR (-J)		2		42 ~ 50
LB (-J)		3		50 ~ 58
JN		4		58 ~ 66

AL3M SERIES シリンダーの扉厚による寸法図

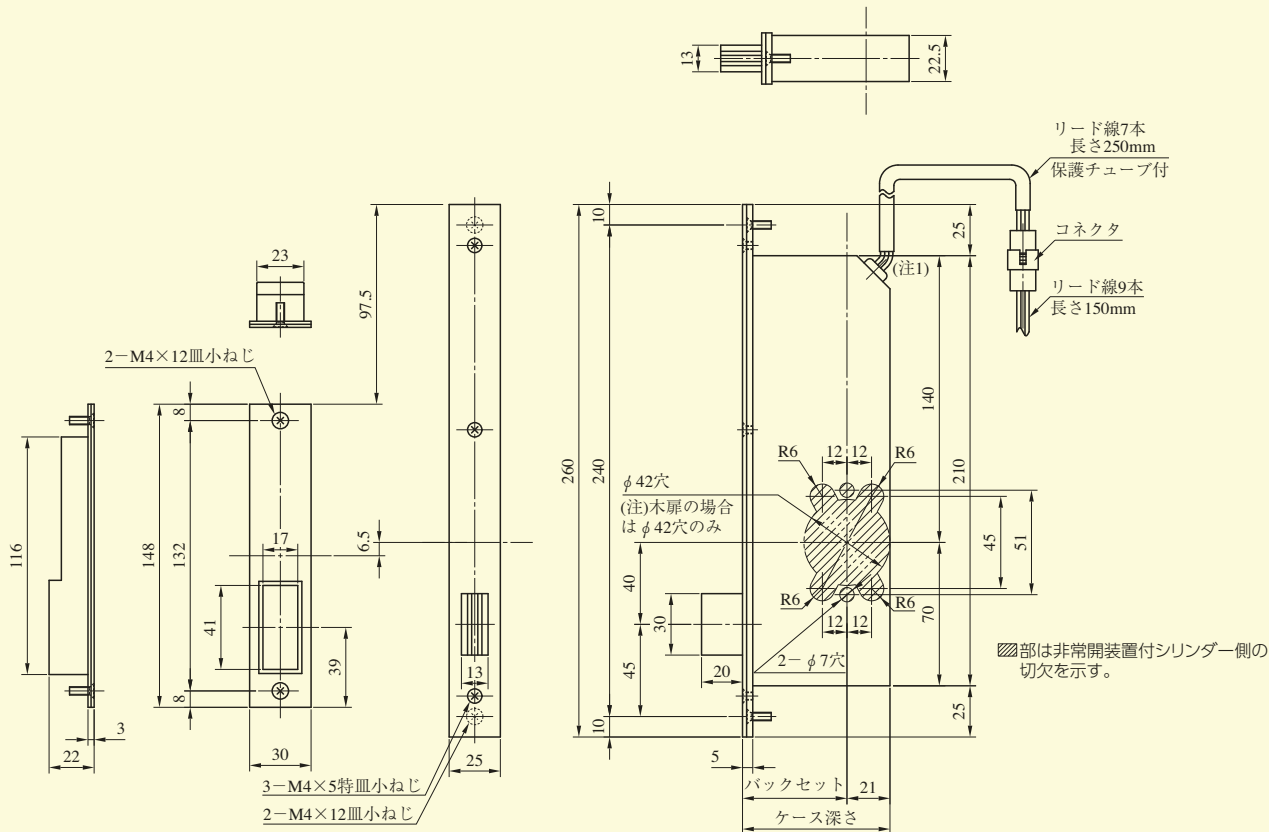
AL3M
シリンダー
寸法図

扉厚	U9シリンダー、PR(-J)シリンダー LB(-J)シリンダー、JNシリンダー																												
扉厚 33 mm 以上 ~ 42 mm 未満	 <table border="1"> <thead> <tr> <th></th> <th>A</th> <th>B</th> <th>C</th> </tr> </thead> <tbody> <tr> <td>U9</td> <td>18.5</td> <td>39.5</td> <td>73.5</td> </tr> <tr> <td>PR</td> <td>22.5</td> <td>41</td> <td>75</td> </tr> <tr> <td>PR-J</td> <td>22.5</td> <td>44.5</td> <td>78.5</td> </tr> <tr> <td>LB</td> <td>26.5</td> <td>48</td> <td>82</td> </tr> <tr> <td>LB-J</td> <td>26.5</td> <td>50</td> <td>84</td> </tr> <tr> <td>JN</td> <td>18.5</td> <td>38.5</td> <td>72.5</td> </tr> </tbody> </table>		A	B	C	U9	18.5	39.5	73.5	PR	22.5	41	75	PR-J	22.5	44.5	78.5	LB	26.5	48	82	LB-J	26.5	50	84	JN	18.5	38.5	72.5
	A	B	C																										
U9	18.5	39.5	73.5																										
PR	22.5	41	75																										
PR-J	22.5	44.5	78.5																										
LB	26.5	48	82																										
LB-J	26.5	50	84																										
JN	18.5	38.5	72.5																										
扉厚 42 mm 以上 ~ 50 mm 未満	 <table border="1"> <thead> <tr> <th></th> <th>A</th> <th>B</th> <th>C</th> </tr> </thead> <tbody> <tr> <td>U9</td> <td>14.5</td> <td>39.5</td> <td>77.5</td> </tr> <tr> <td>PR</td> <td>18</td> <td>41</td> <td>79</td> </tr> <tr> <td>PR-J</td> <td>18</td> <td>44.5</td> <td>82.5</td> </tr> <tr> <td>LB</td> <td>22.5</td> <td>48</td> <td>86</td> </tr> <tr> <td>LB-J</td> <td>22.5</td> <td>50</td> <td>88</td> </tr> <tr> <td>JN</td> <td>14.5</td> <td>38.5</td> <td>76.5</td> </tr> </tbody> </table>		A	B	C	U9	14.5	39.5	77.5	PR	18	41	79	PR-J	18	44.5	82.5	LB	22.5	48	86	LB-J	22.5	50	88	JN	14.5	38.5	76.5
	A	B	C																										
U9	14.5	39.5	77.5																										
PR	18	41	79																										
PR-J	18	44.5	82.5																										
LB	22.5	48	86																										
LB-J	22.5	50	88																										
JN	14.5	38.5	76.5																										
扉厚 50 mm 以上 ~ 58 mm 未満	 <table border="1"> <thead> <tr> <th></th> <th>A</th> <th>B</th> <th>C</th> </tr> </thead> <tbody> <tr> <td>U9</td> <td>10.5</td> <td>39.5</td> <td>77.5</td> </tr> <tr> <td>PR</td> <td>14</td> <td>41</td> <td>79</td> </tr> <tr> <td>PR-J</td> <td>14</td> <td>44.5</td> <td>82.5</td> </tr> <tr> <td>LB</td> <td>18</td> <td>48</td> <td>86</td> </tr> <tr> <td>LB-J</td> <td>18</td> <td>50</td> <td>88</td> </tr> <tr> <td>JN</td> <td>10.5</td> <td>38.5</td> <td>76.5</td> </tr> </tbody> </table>		A	B	C	U9	10.5	39.5	77.5	PR	14	41	79	PR-J	14	44.5	82.5	LB	18	48	86	LB-J	18	50	88	JN	10.5	38.5	76.5
	A	B	C																										
U9	10.5	39.5	77.5																										
PR	14	41	79																										
PR-J	14	44.5	82.5																										
LB	18	48	86																										
LB-J	18	50	88																										
JN	10.5	38.5	76.5																										
扉厚 58 mm 以上 ~ 66 mm 未満	 <table border="1"> <thead> <tr> <th></th> <th>A</th> <th>B</th> <th>C</th> </tr> </thead> <tbody> <tr> <td>U9</td> <td>6</td> <td>39.5</td> <td>77.5</td> </tr> <tr> <td>PR</td> <td>10</td> <td>41</td> <td>79</td> </tr> <tr> <td>PR-J</td> <td>10</td> <td>44.5</td> <td>82.5</td> </tr> <tr> <td>LB</td> <td>14</td> <td>48</td> <td>86</td> </tr> <tr> <td>LB-J</td> <td>14</td> <td>50</td> <td>88</td> </tr> <tr> <td>JN</td> <td>6</td> <td>38.5</td> <td>76.5</td> </tr> </tbody> </table>		A	B	C	U9	6	39.5	77.5	PR	10	41	79	PR-J	10	44.5	82.5	LB	14	48	86	LB-J	14	50	88	JN	6	38.5	76.5
	A	B	C																										
U9	6	39.5	77.5																										
PR	10	41	79																										
PR-J	10	44.5	82.5																										
LB	14	48	86																										
LB-J	14	50	88																										
JN	6	38.5	76.5																										

AL3M-E SERIES

■左右勝手あり

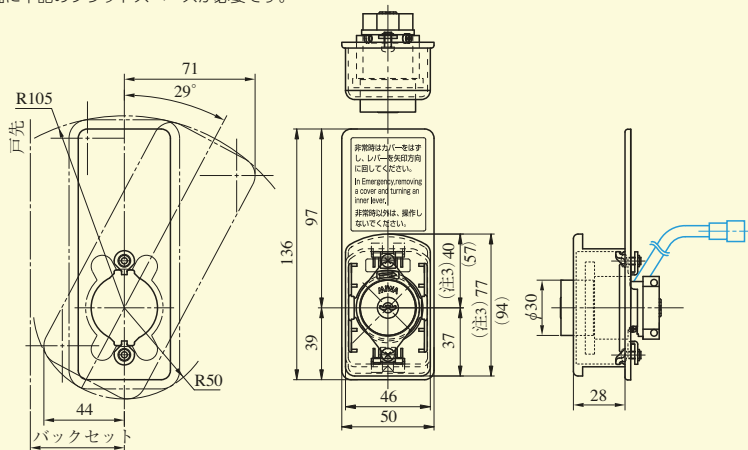
AL3M-E



- (注1) 電気錠の切欠には、通線とプッシュの余裕をみてください。(10mm程度)
- (注2) 本製品は鋼製扉の扉材の板厚寸法がt0.5mm以上～t2.0mm以下の対応となります。
- (注3) AL3M-E型の場合、非常カバーが()内寸法になります。
- (注4) 非常開装置付シリンダーの扉厚による寸法図はP407を参照ください。

非常開装置付シリンダーユニットの取付について

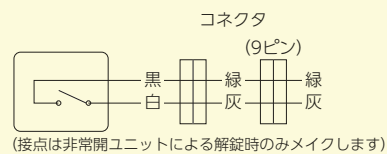
スチール扉へのカバトリツケイタ取付の必要スペース
スチール扉取付の場合、カバトリツケイタを回転させるため、扉面に下記のフラットスペースが必要です。



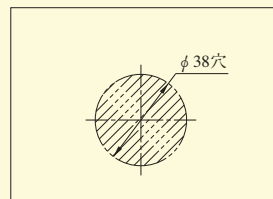
※青線はAL3M-EH型の場合。AL3M-EH型には、通電金具～非常開ユニット間および電気錠間を結線するコネクタコードが同梱されます。

AL3M-EH型の場合の電気仕様と内部回路

名称	定格	
リードスイッチ	電圧 DC24V	電流 0.4A
リード線	長さ165mm AWG-28 UL1007 耐熱ビニール電線	



非常開装置なしの場合のシリンダーおよびサムターン側の切欠

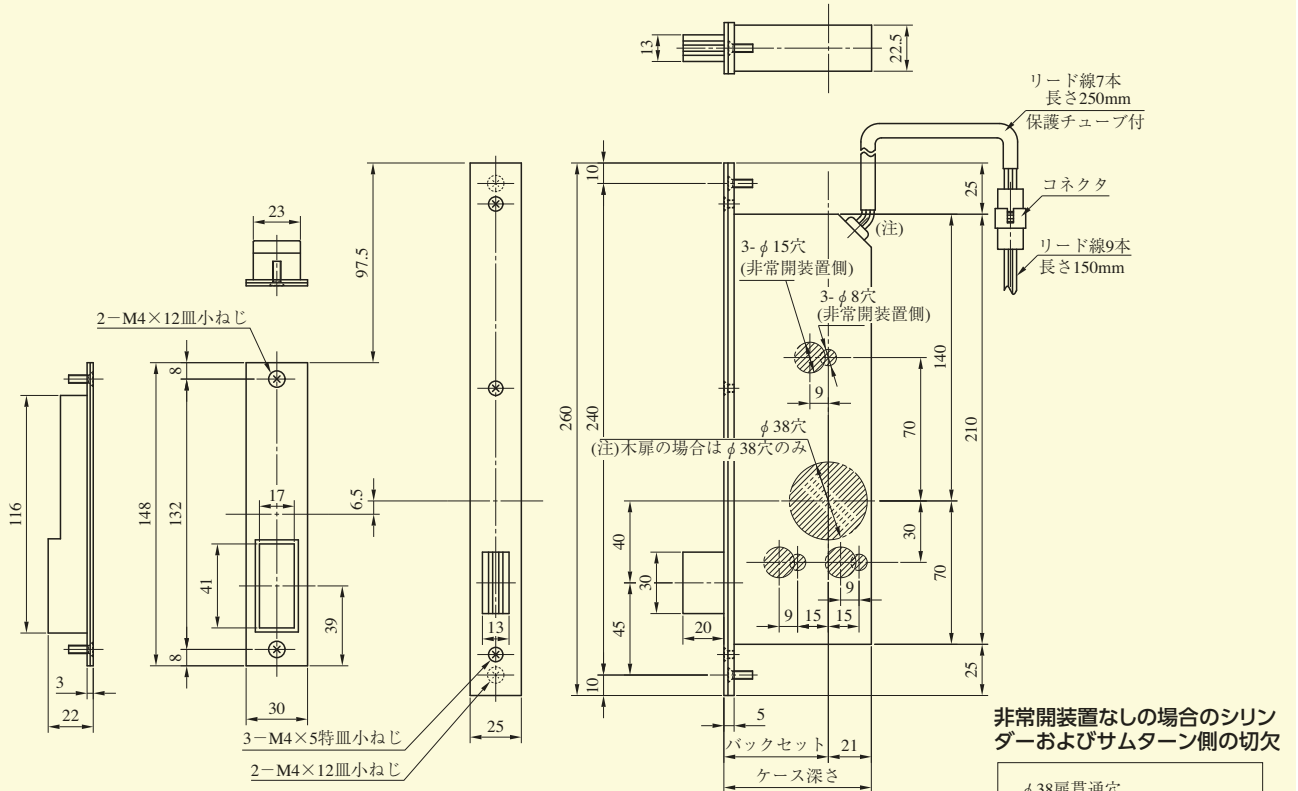


装着可能シリンダー	型式	機能	バックセット (mm) / ケース深さ (mm)	扉厚 (mm以上～mm未満)
U9 PR LB JN	AL3M-E	1E	51 / 72 64 / 85	34～42
		2E		42～50
		2DE		50～58
		2EDE		58～66
		3DE		
		4E 4EE		

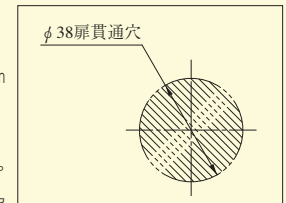
AL3M-EP SERIES

■左右勝手あり
本図は右勝手を示す

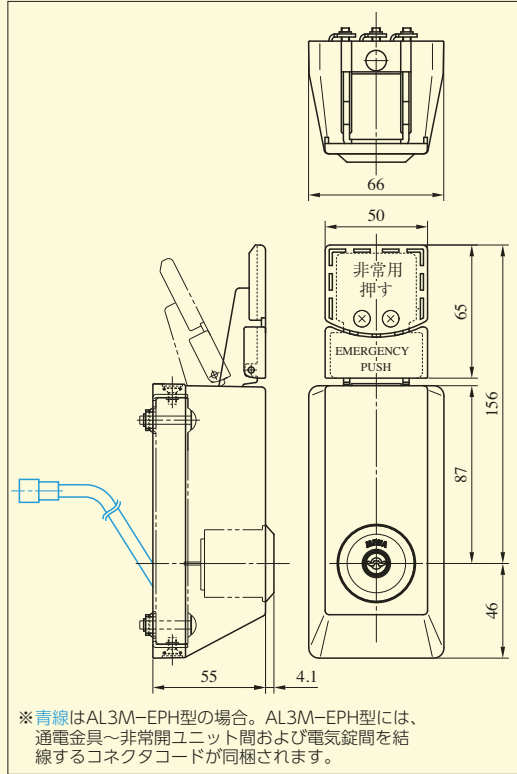
AL3M-EP



非常開装置なしの場合のシリンダーおよびサムターン側の切欠



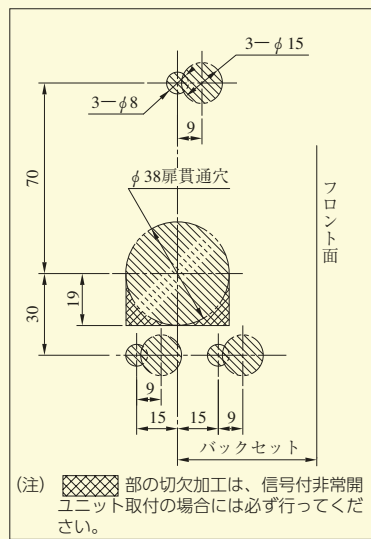
非常開装置付シリンダーユニットの取付について



※青線はAL3M-EPH型の場合。AL3M-EPH型には、通電金具～非常開ユニット間および電気錠間を結線するコネクタコードが同梱されます。

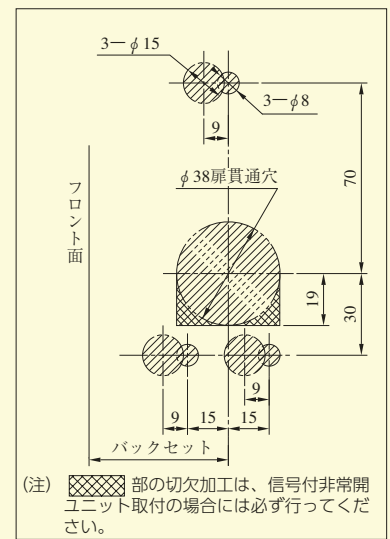
- (注1) 本製品は鋼製扉の扉材の板厚寸法がt0.5mm以上～t2.0mm以下の対応となります。
- (注2) 信号付きAL3M-EPHの場合は、切欠が追加となります。下記の切欠図を参照ください。
- (注3) 電気錠の切欠には通線とプッシングの余裕をみてください。(10mm程度)
- (注4) AL3M-EPH型の場合の電気仕様と内部回路はP740を参照ください。

AL3M-EPH型の場合の非常開ユニット側切欠寸法【左勝手】



(注) 斜線部の切欠加工は、信号付非常開ユニット取付の場合には必ず行ってください。

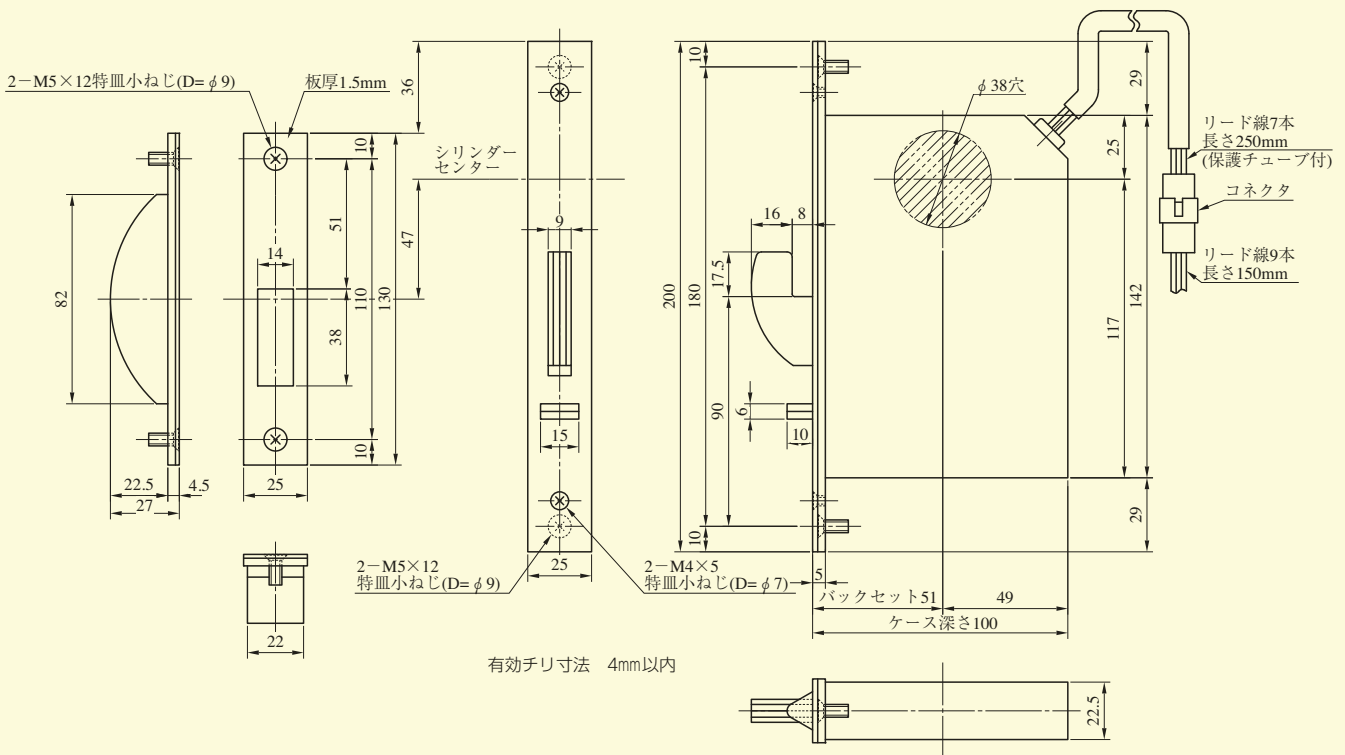
AL3M-EPH型の場合の非常開ユニット側切欠寸法【右勝手】



(注) 斜線部の切欠加工は、信号付非常開ユニット取付の場合には必ず行ってください。

装着可能シリンダー	型式	機能	バックセット (mm) / ケース深さ (mm)	扉厚 (mm以上～mm未満)
U9 PR LB JN	AL3M-EP	1EP 2EP 2DEP 2EDEP 3DEP 4EP 4EEP	51 / 72 64 / 85	35～42 42～50 50～58 58～66

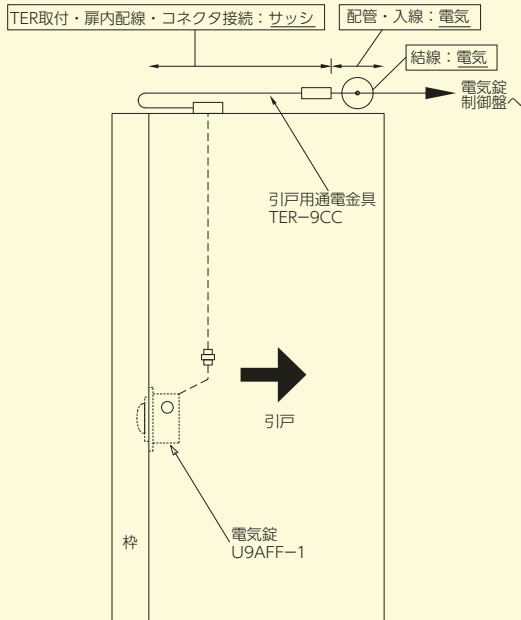
AFF



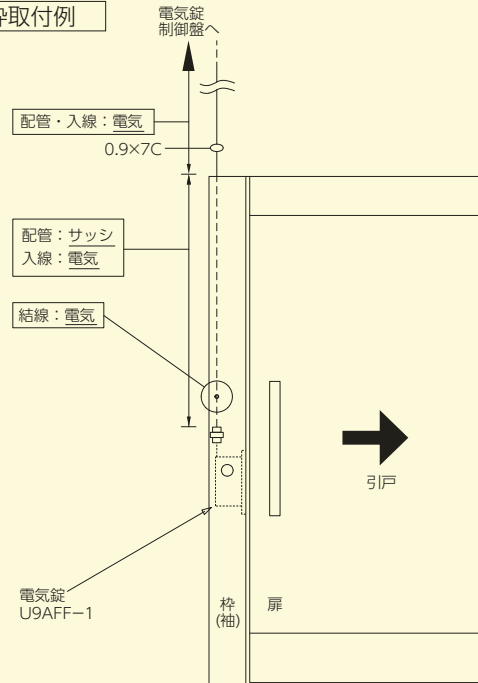
取付参考・施工区分図

(注) 電気錠の切欠には通線とプッシングの余裕をみてください。(10mm程度)

扉取付例



枠取付例



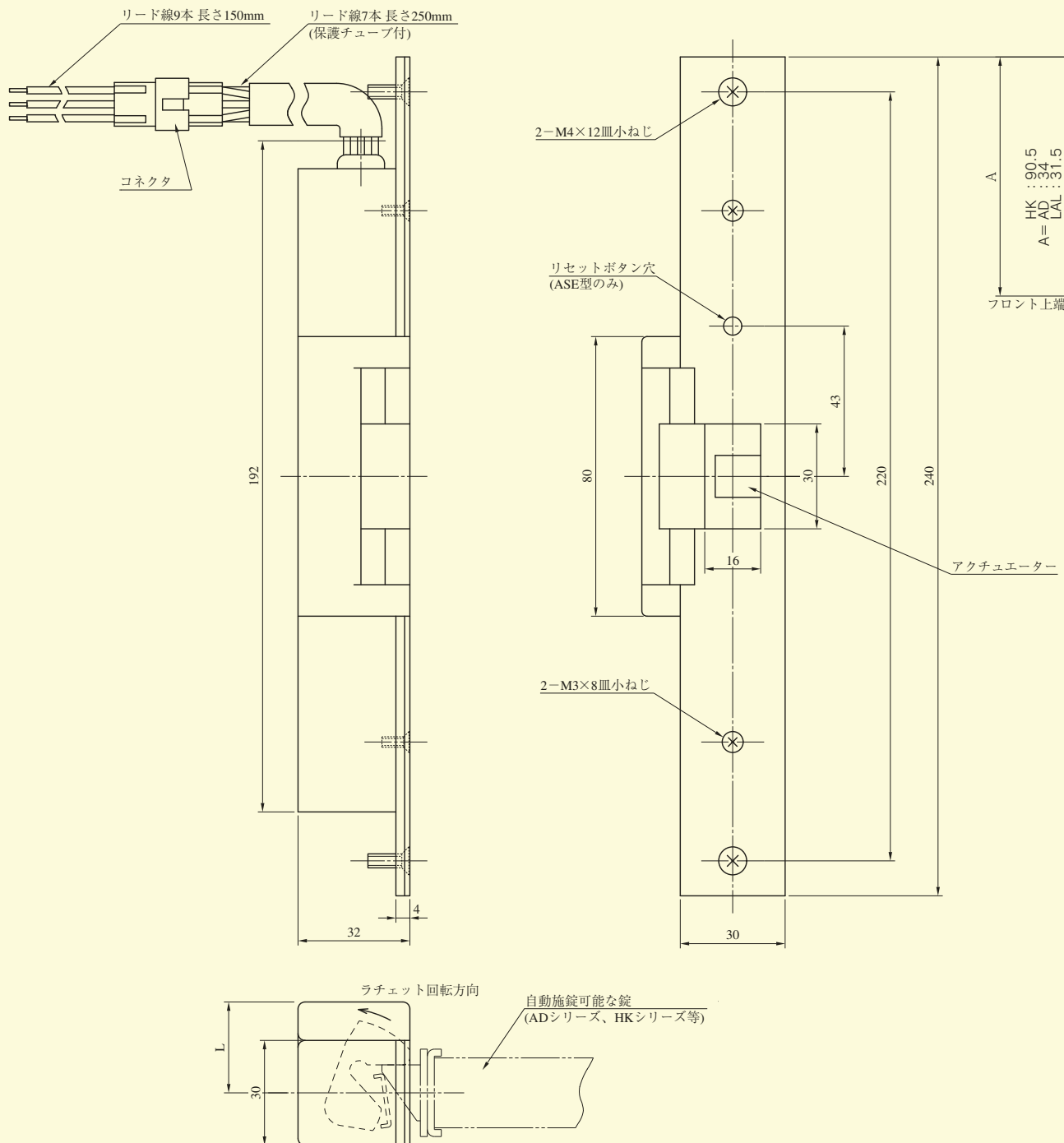
※各機器への入線長さは機器取付位置から+50cm程度の余裕をみてください。
 ※電気錠の取付けや、コネクタ同士の接続は、サッシ工事とする。

装着可能シリンダー	型 式	機 能	バックセット(mm) / ケース深さ(mm)	枠厚(mm以上~mm未満)
U9 PR(-J) LB(-J) JN	AFF	1 2 3 4	51 / 100	33~42 42~50 50~58 58~66

ASE・AST・ASR型

■左右勝手共通

ASE
AST
ASR



(注) 電気ストライクの切欠には通線とプッシングの余裕をみてください。(10mm程度)

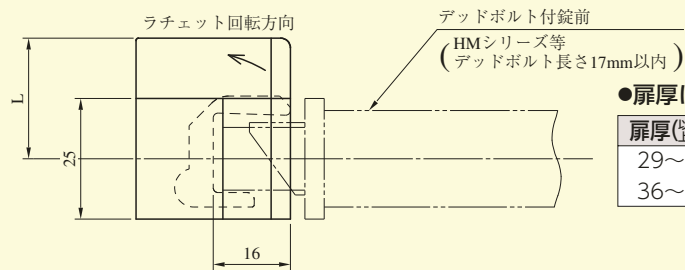
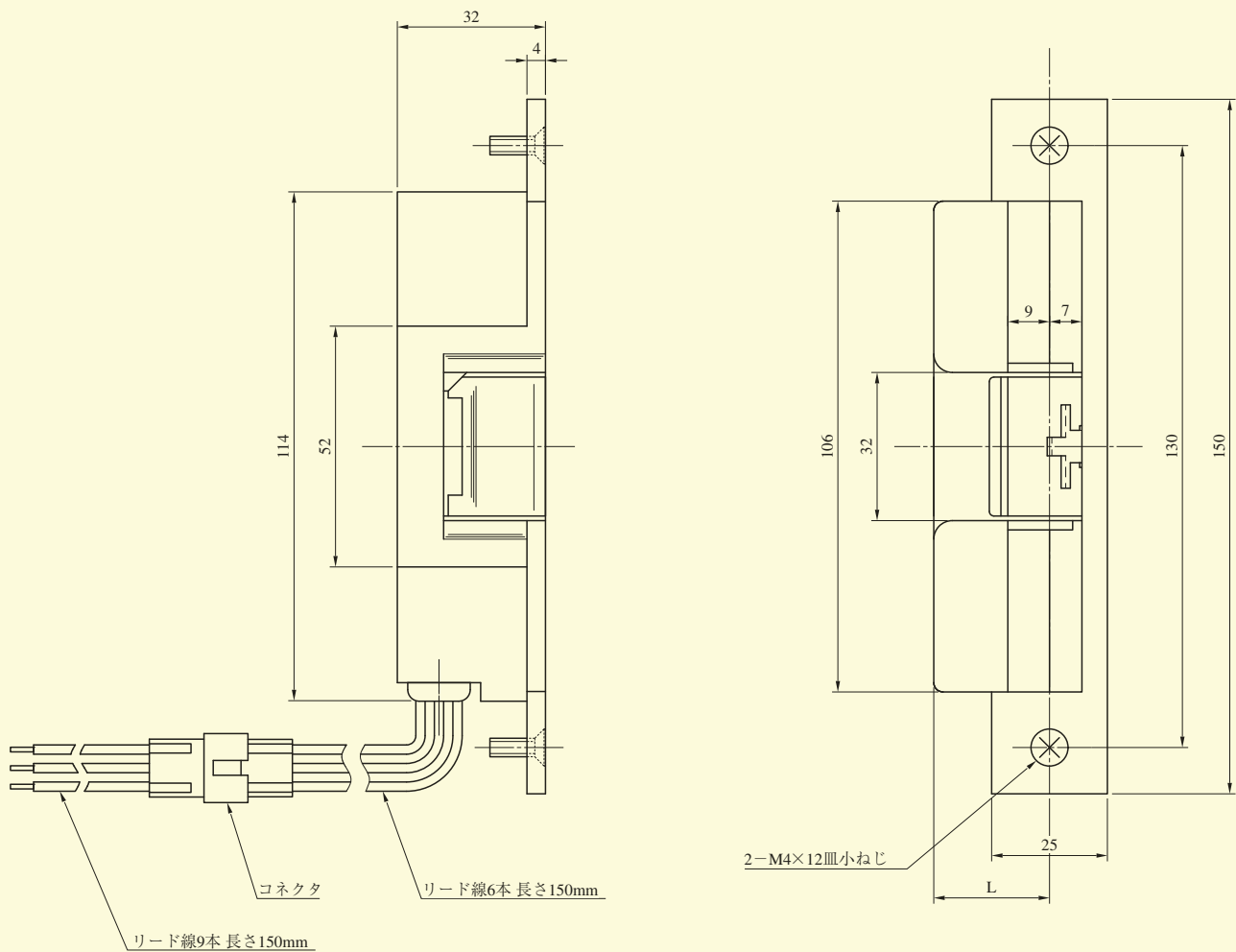
●扉厚によるL寸法(単位mm)

片開き扉用			両開き扉用		
扉厚(※~番)	記号	L寸法	扉厚(※~番)	記号	L寸法
33~42	D	26	33~42	C	23
42~50	E	30	42~50	D	26
50~58	F	34	50~58	E	30
58~66	G	38	58~66	F	34

ASZ型

■左右勝手共通

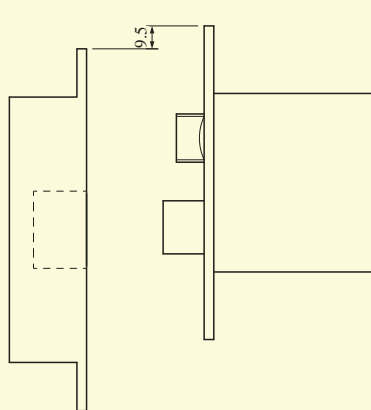
ASZ



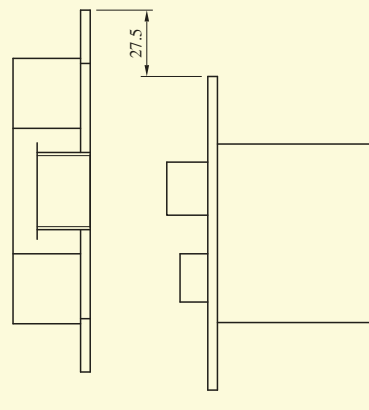
●扉厚によるL寸法(単位mm)

扉厚(上~下)	記号	L寸法
29~36	CM	21
36~42	DP	25

(注) ASZとHMを組合わせる場合は左右勝手によって取付け位置が異なりますのでご注意ください。(下図参照)



・HM左勝手の場合



・HM右勝手の場合

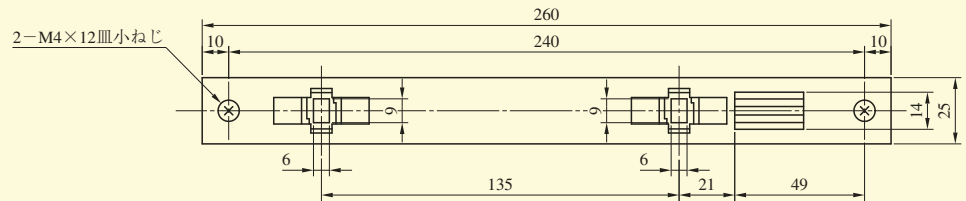
EL-101 型

■左右勝手共通

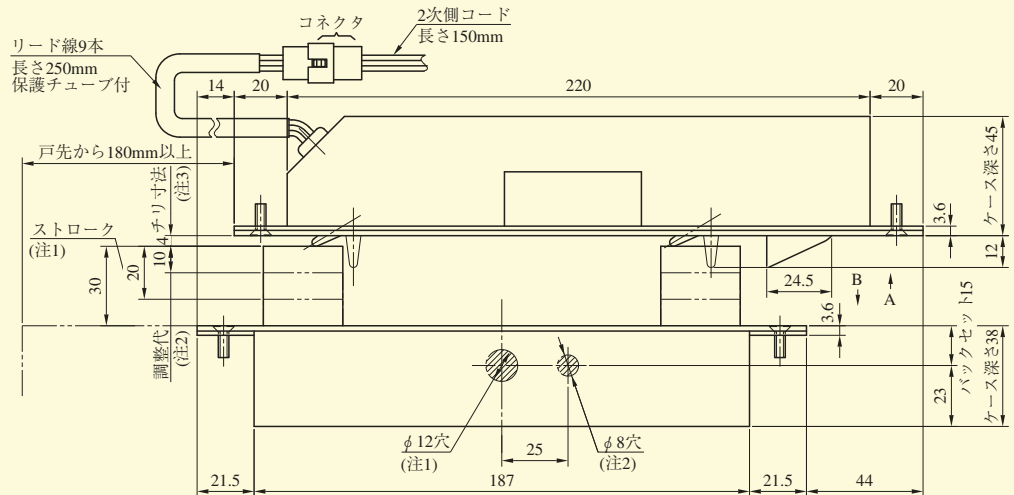
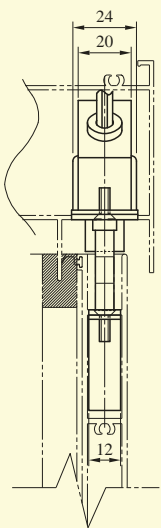
EL-101

EL-101・CSS

A矢視図

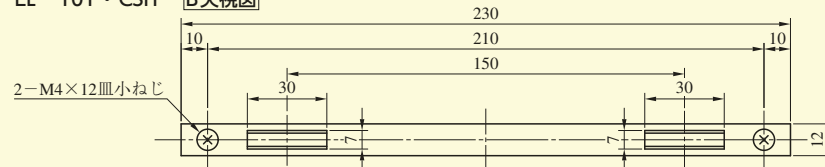


納まり参考図



EL-101・CSH

B矢視図

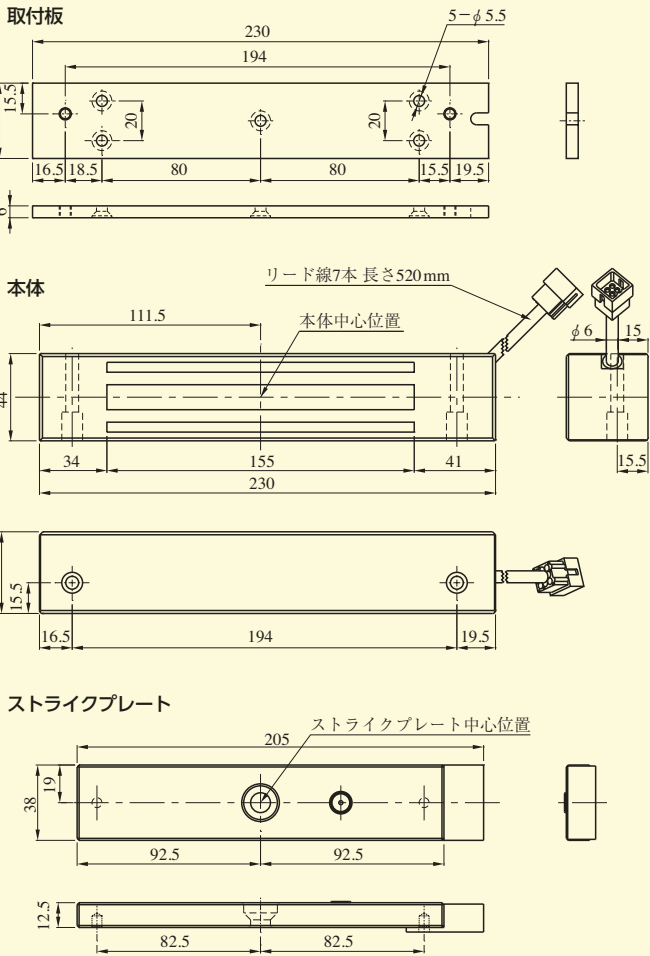


- (注1) φ12穴にマイナスドライバーを差し込み、まわすことにより本締錠を手動で解錠できます。本締錠のデッドボルトのストローク(可動範囲)は20mmです。(調整代10mm調整時はストロークは10mm)
- (注2) φ8穴にマイナスドライバーを差し込み、まわすことにより本締錠のデッドボルトの寸法(最大30mm)が調整できます。調整可能範囲は調整代10mm(寸法30~20mmの範囲)です。(調整ネジはデッドを押し込んだ状態で回してください。)
- (注3) 電気ストライクと本締錠のデッドボルトのチリ寸法が4mm以内となるよう、サッシュ設計願います。
- (注4) 取付位置は、居室使用者がラッチボルト・デッドボルト・スイッチに触ることができない位置を選んでください。製品をサッシュ枠外に露出して取り付けてご使用いただくときも、ラッチボルト・デッドボルト・スイッチに触れられないように、隠蔽のためのカバーを設けてください。※部品に触れることのできる状態でご使用になると、指をはさんで怪我をしたり、開扉制限が解除され、人が通過できる状態になる恐れがあります。

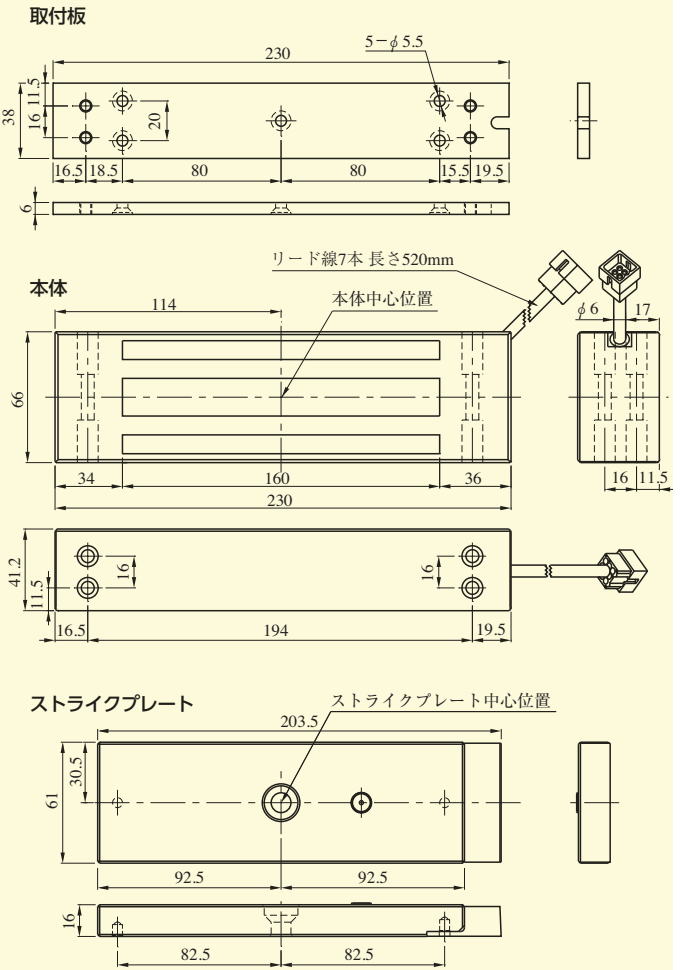
EML SERIES

EML

本図はEML600型



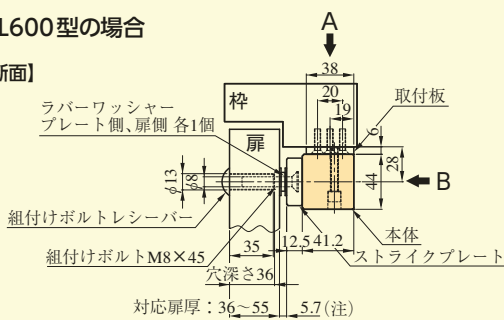
本図はEML1200型



代表的な取付例【外開き扉の場合】

EML600型の場合

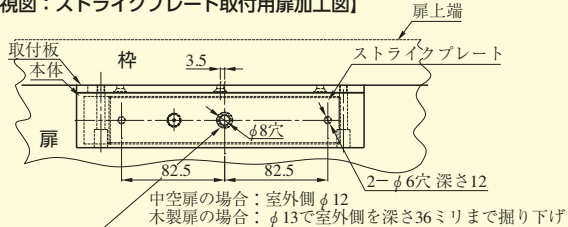
【横断面】



【A矢視図：本体取付用枠加工図】

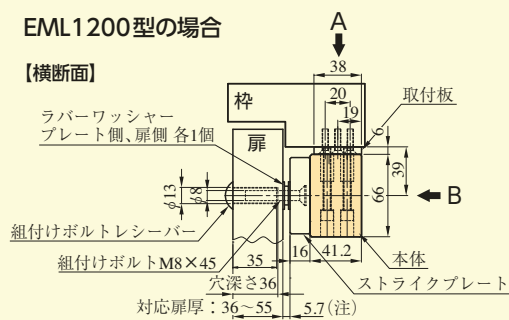


【B矢視図：ストライクプレート取付用扉加工図】

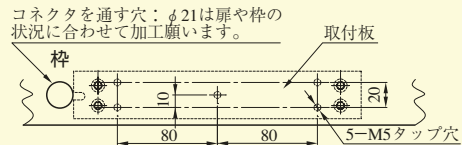


EML1200型の場合

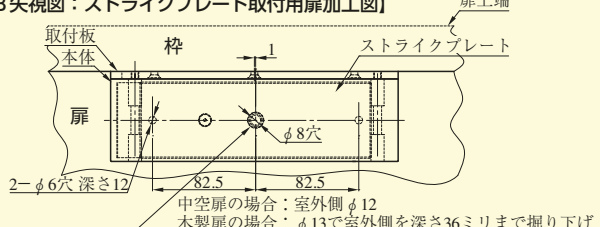
【横断面】



【A矢視図：本体取付用枠加工図】



【B矢視図：ストライクプレート取付用扉加工図】



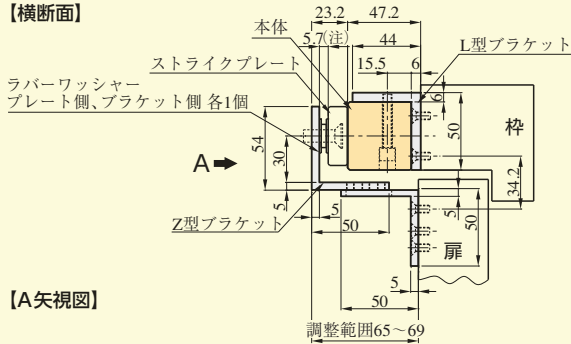
(注) 扉とストライクプレートとの間のラバーワッシャーは、5.7mm程度になるまで締めてください。

EML SERIES

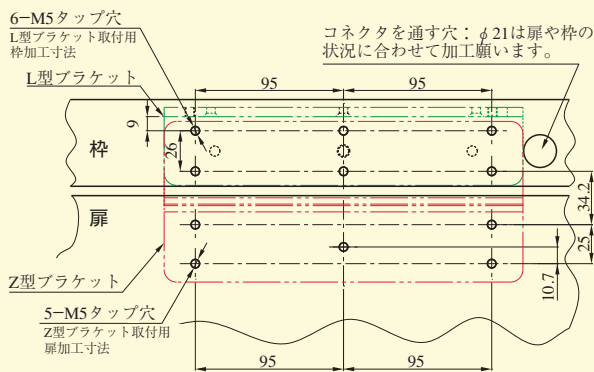
【内開き扉の場合】

EML600型の場合

【横断面】

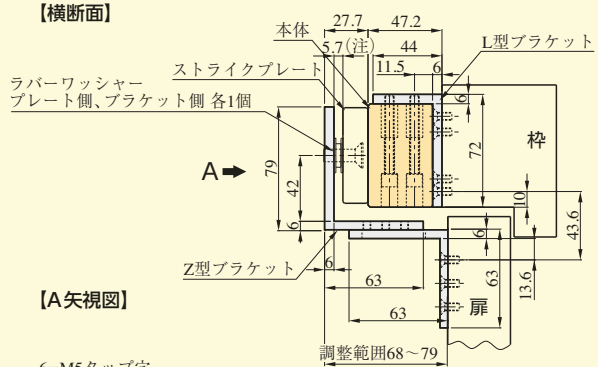


【A矢視図】

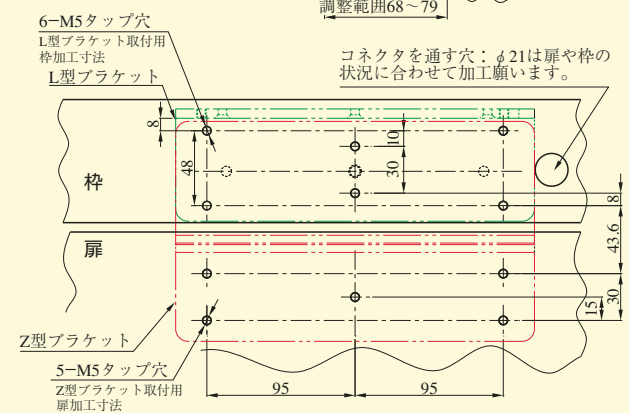


EML1200型の場合

【横断面】



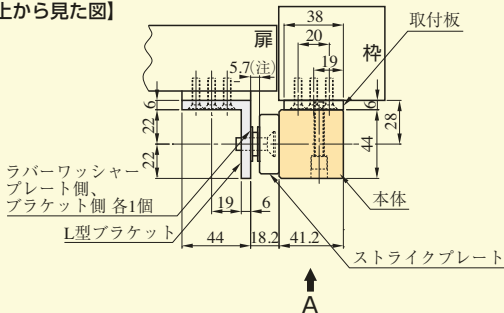
【A矢視図】



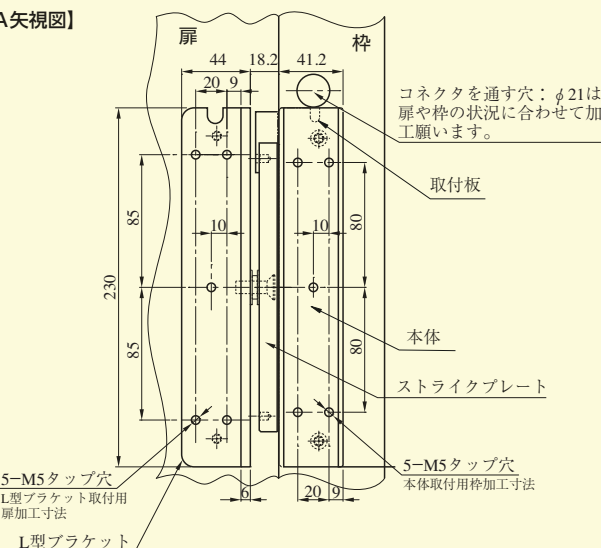
【引戸扉の場合】

EML600型の場合

【上から見た図】

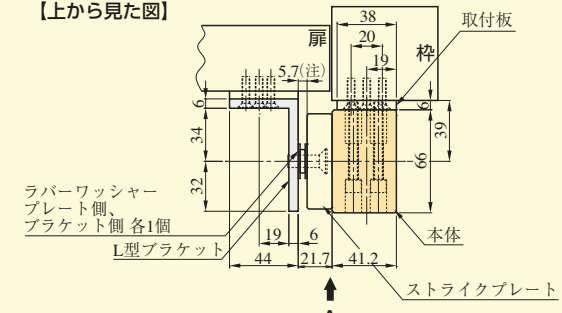


【A矢視図】

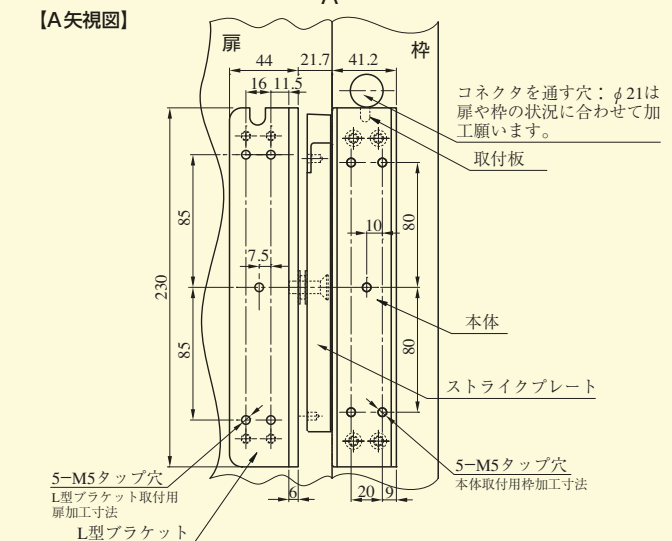


EML1200型の場合

【上から見た図】



【A矢視図】



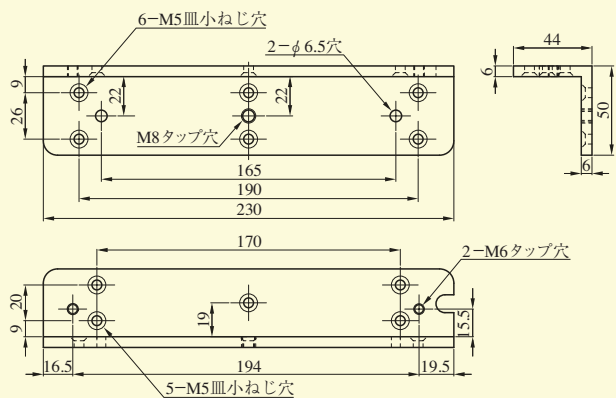
(注) ブラケットとストライクプレートとの間のラバーワッシャーは、5.7mm程度になるまで締めてください。

EML SERIES

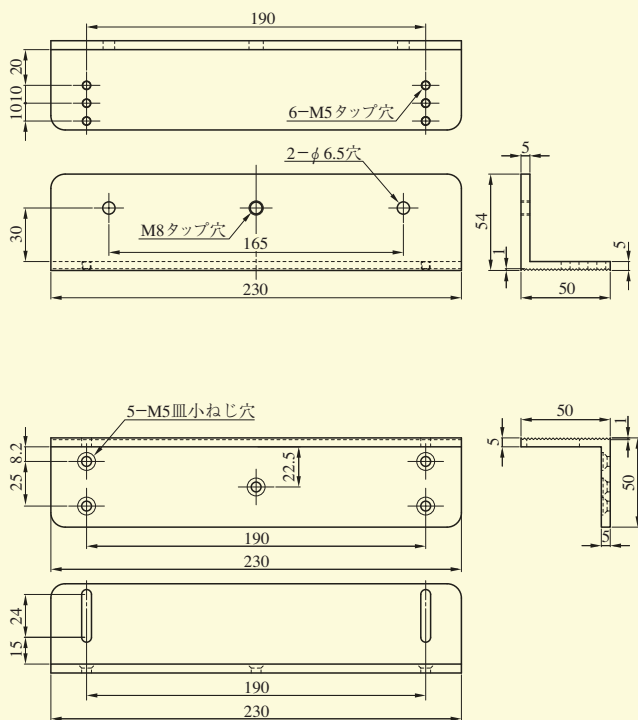
EML

EML600用ブラケット

L型ブラケット EML600・LB

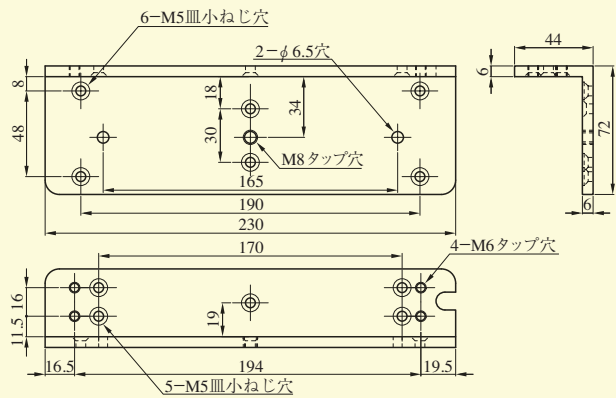


Z型ブラケット EML600・ZB

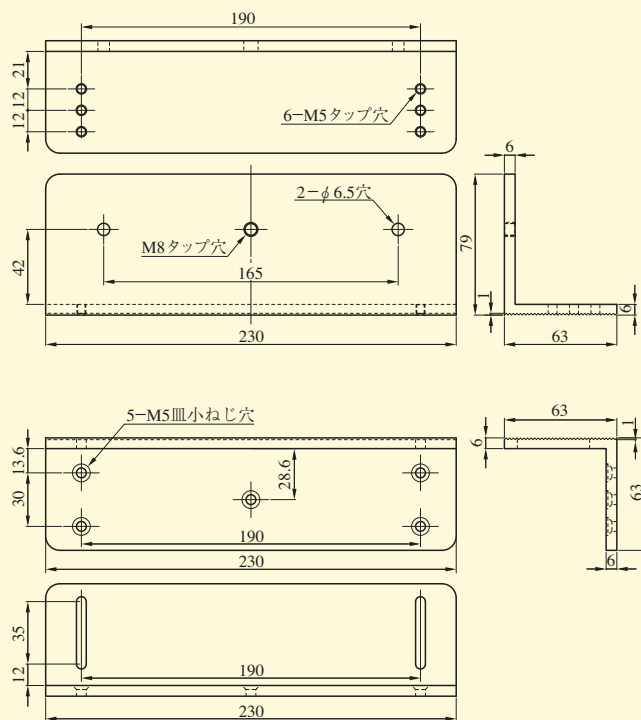


EML1200用ブラケット

L型ブラケット EML1200・LB



Z型ブラケット EML1200・ZB



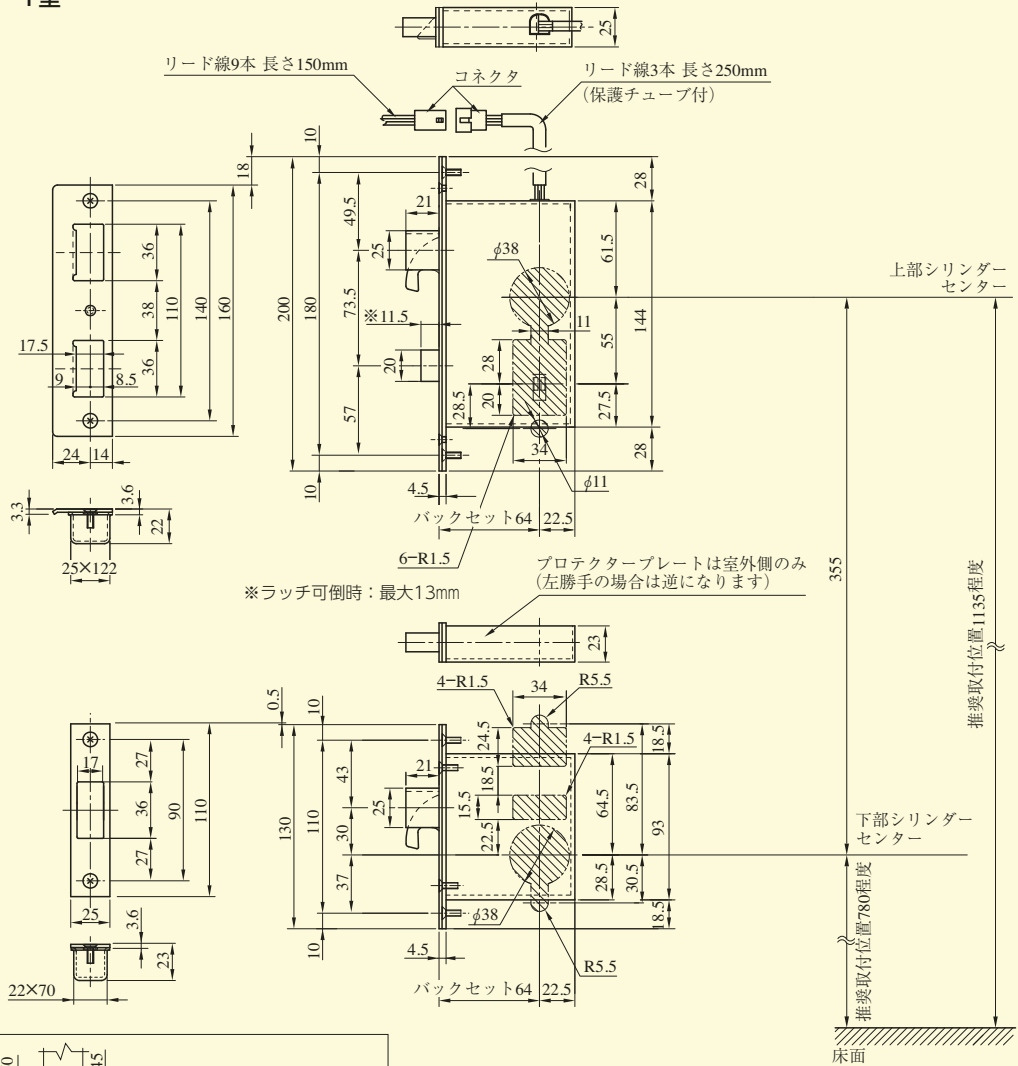
ブラケット型式

	L型ブラケット	Z型ブラケット
EML600用	EML600・LB	EML600・ZB
EML1200用	EML1200・LB	EML1200・ZB

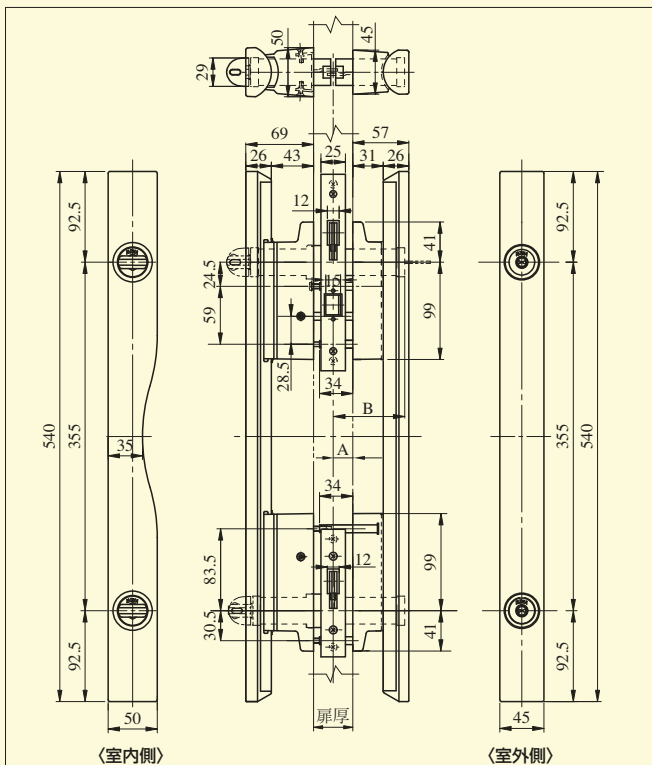
PLVFK SERIES

■左右勝手あり
本図は外開き右勝手を示す

本図はPRPLVFK777DV-1型



【外形寸法図】



●PLVFK777DV-1の推奨取付位置について(ご参考数値)

- グリップセンターを床面から960mm位置に取り付ける場合
- 床面から上部シリンダー中心まで：1,135mm程度
- 床面から下部シリンダー中心まで：780mm程度

(注1) 電気錠の切欠には通線とプッシングの余裕を見てください。(5mm程度)
(注2) 扉の切欠寸法精度、取付ステーの溶接寸法精度には十分ご注意ください。精度が悪い場合、取付できないことがあります。

●扉厚によるストライクのL寸法(単位mm)

片開き扉用			両開き扉用		
扉厚(片開き)	記号	L寸法	扉厚(片開き)	記号	L寸法
36~42	DP	24	36~37	L	18
42~45*	ER	28	37~42	CM	20
			42~45*	N	22

*45mmを含む

●扉厚(A寸法)によるB寸法(単位mm)

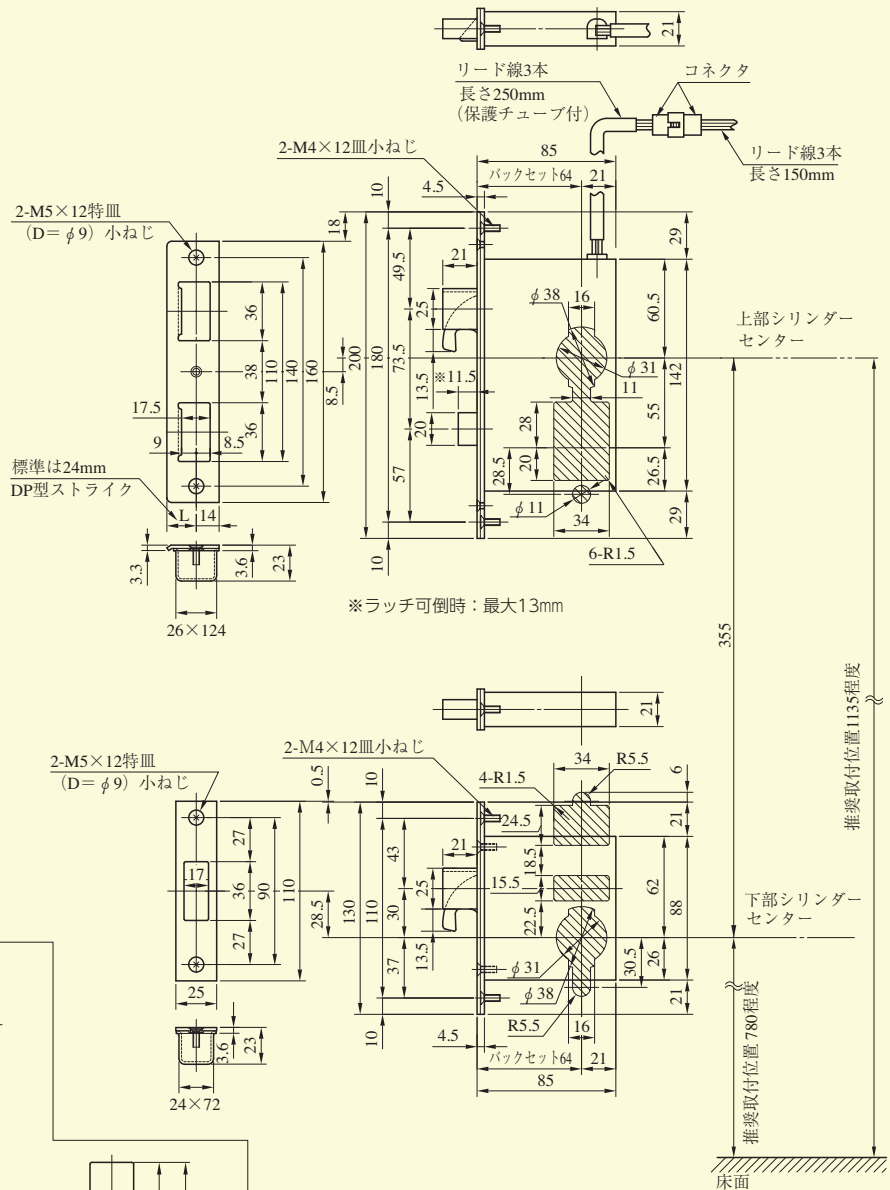
扉厚(A寸法)	B寸法
18以上~22未満	73
22以上~22.5以下	77

注) グリップ正面からのシリンダーの落ち込み寸法は、各種条件によって異なります。

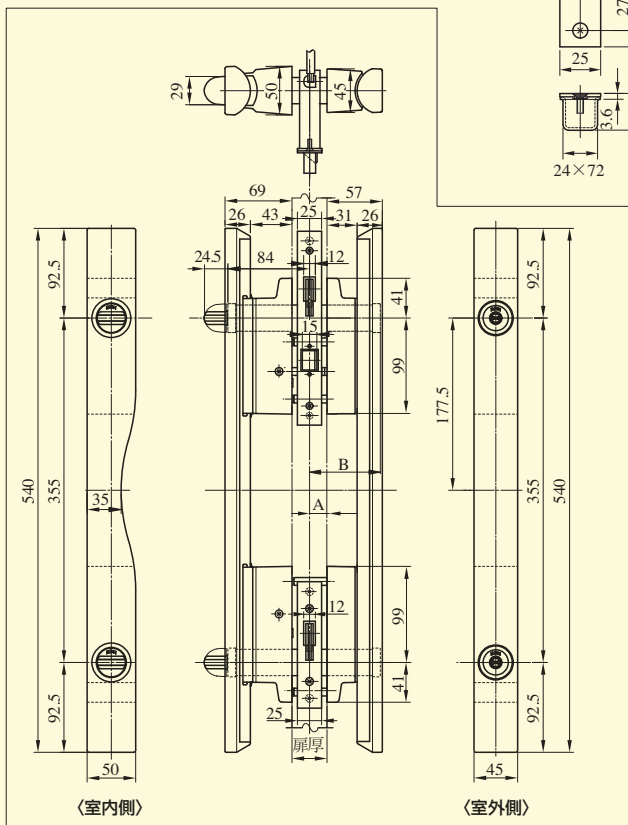
PLVFK

本図はPRPLFK777DW-1型

PLFK



【外形寸法図】



●PLFK777DW-1の推奨取付位置について(ご参考数値)

- グリップセンターを床面から960mm位置に取り付ける場合
- 床面から上部シリンダー中心まで：1,135mm程度
- 床面から下部シリンダー中心まで：780mm程度

(注1) 電気錠の切欠には通線とプッシングの余裕を見てください。(5mm程度)
(注2) 扉の切欠寸法精度、取付ステーの溶接寸法精度には十分ご注意ください。精度が悪い場合、取付できないことがあります。

●扉厚によるストライクのL寸法(単位mm)

片開き扉用			両開き扉用		
扉厚(壁~)	記号	L寸法	扉厚(壁~)	記号	L寸法
36~42	DP	24	36~37	L	18
42~45*	ER	28	37~42	CM	20
			42~45*	N	22

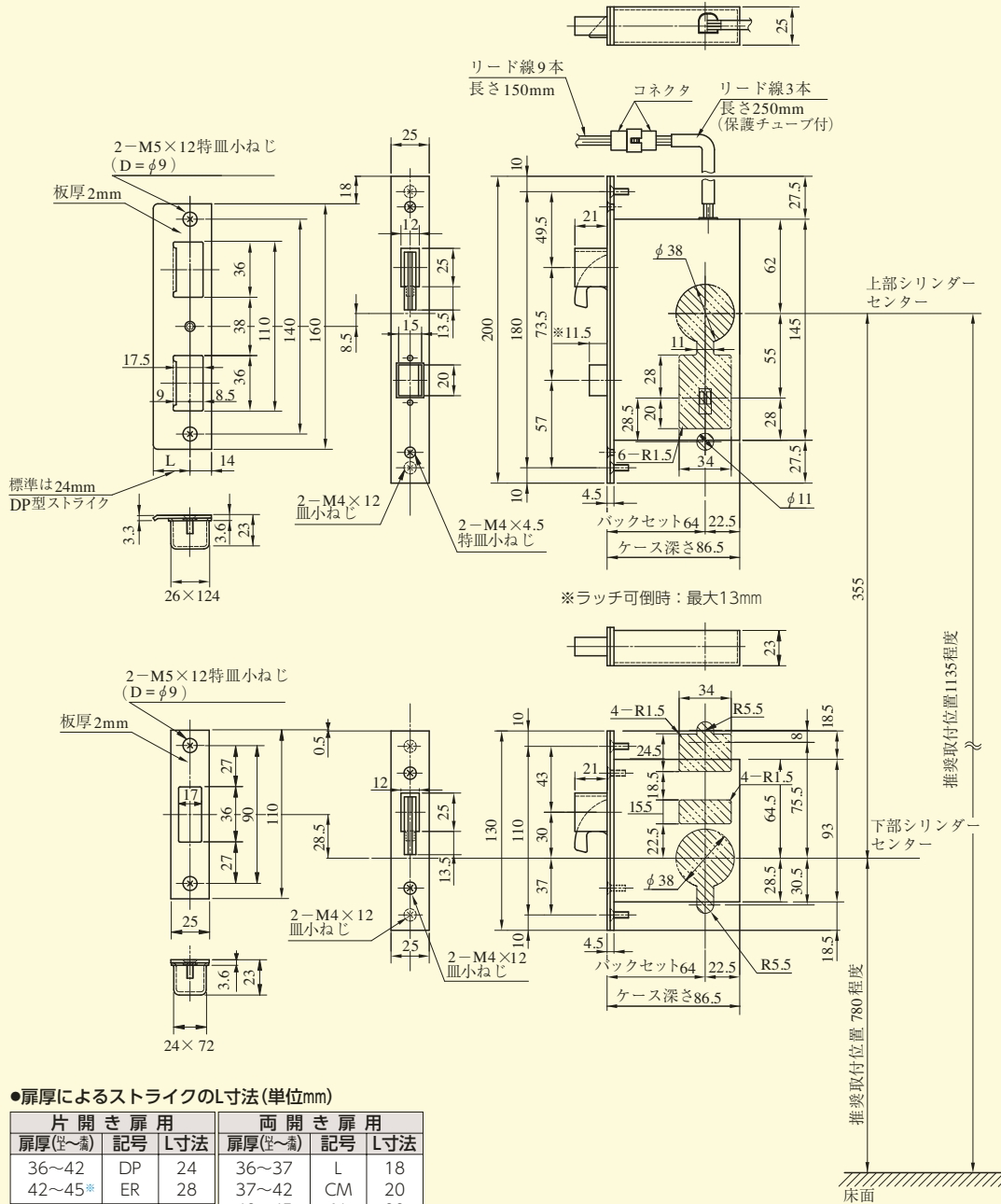
*45mmを含む

●扉厚(A寸法)によるB寸法(単位mm)

扉厚(A寸法)	B寸法
18以上~22未満	73
22以上~22.5以下	77

(注) グリップ正面からのシリンダーの落ち込み寸法は、各種条件によって異なります。

PGVFK713(714)W-1型 / PGVFK705(571、703、704)DV-1型



●扉厚によるストライクのL寸法(単位mm)

片開き扉用			両開き扉用		
扉厚(※~※)	記号	L寸法	扉厚(※~※)	記号	L寸法
36~42	DP	24	36~37	L	18
42~45*	ER	28	37~42	CM	20
			42~45*	N	22

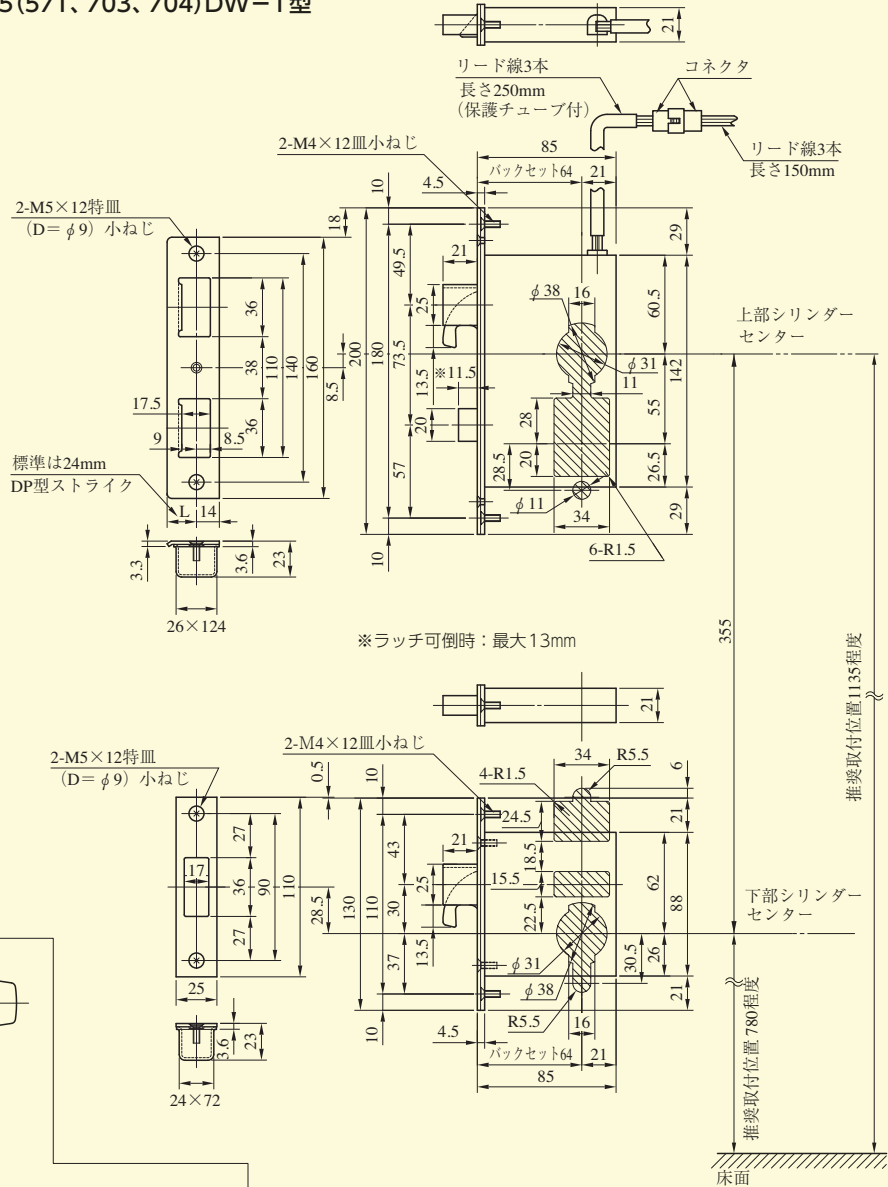
※45mmを含む

●PGVFKの推奨取付位置について(ご参考数値)

- グリップ(バー)センターを床面から960mm位置に取り付ける場合
- 床面から上部シリンダー中心まで: 1,135mm程度
- 床面から下部シリンダー中心まで: 780mm程度

- (注1) プッシュグリップ、プッシュバーの形状は705、713、714、571型(P444)を参照ください。
- (注2) 電気錠の切欠には通線とプッシングの余裕をみてください。(5mm程度)
- (注3) 扉の切欠寸法精度、取付ステーの溶接寸法精度には十分ご注意ください。精度が悪い場合、取付できないことがあります。

PGFK713(714)W-1型/PGFK705(571、703、704)DW-1型



【外形寸法図】 PRPGFK713W-1型

●PGFKの推奨取付位置について(ご参考数値)

グリップセンターを床面から960mm位置に取り付ける場合
 ・床面から上部シリンダー中心まで：1,135mm程度
 ・床面から下部シリンダー中心まで：780mm程度

- (注1) プッシュグリップ、プッシュバーの形状は705、713、714、571型(P446)を参照ください。
- (注2) 電気錠の切欠には通線とプッシングの余裕を見てください。(5mm程度)
- (注3) 扉の切欠寸法精度、取付ステーの溶接寸法精度には十分ご注意ください。精度が悪い場合、取付できないことがあります。

●扉厚によるストライクのL寸法(単位mm)

片開き扉用			両開き扉用		
扉厚(※)	記号	L寸法	扉厚(※)	記号	L寸法
36~40*	DP	24	36~37	L	18
42~45*	ER	28	37~40*	CM	20
			42~45*	N	22

※40mmを含む
 ※45mmを含む

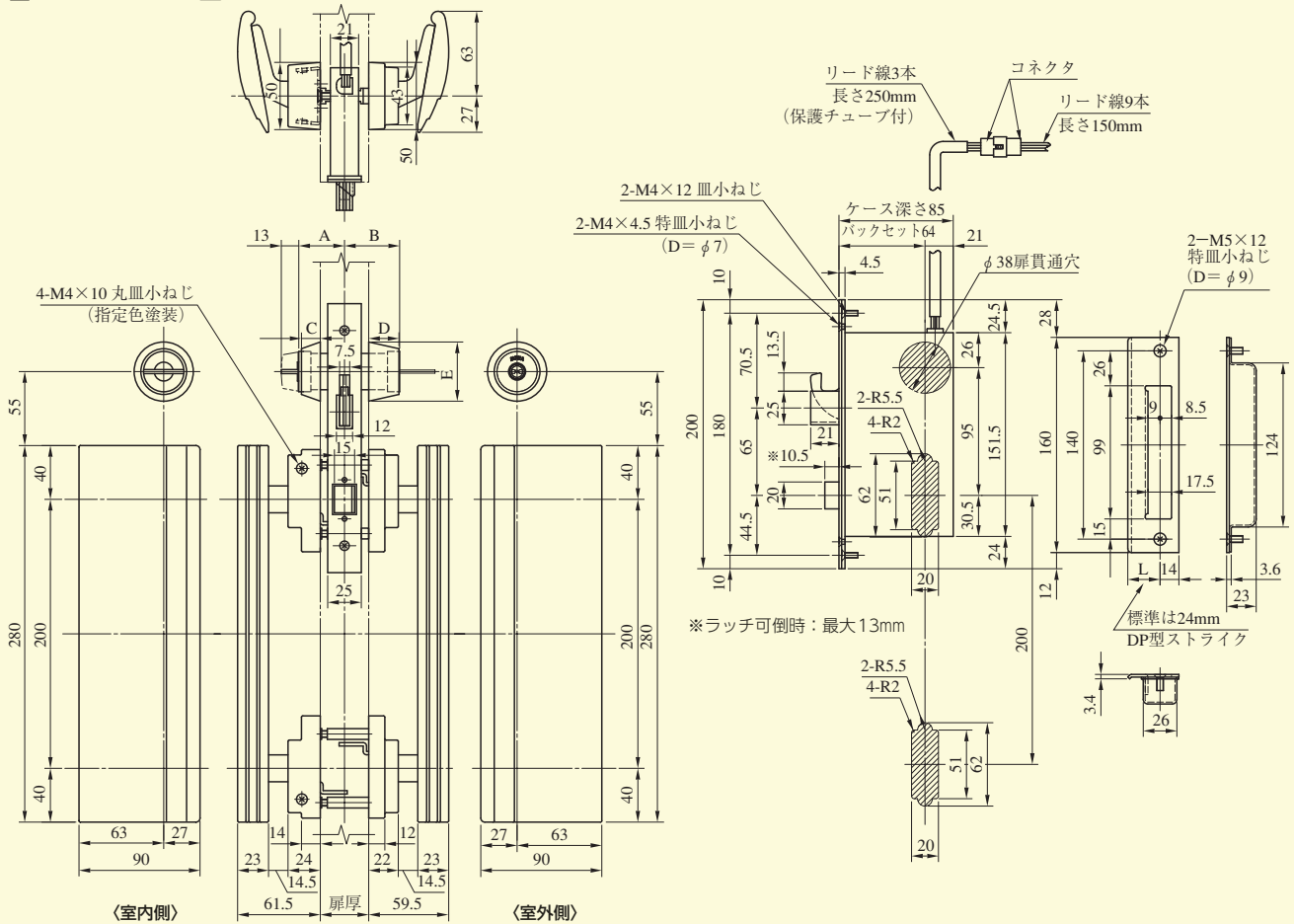
●A、B寸法(単位mm)

シリンダー	A寸法	B寸法
U9	41	39.5
PR	41	41
PR-J	44.5	44.5
JN	41	38.5
LB	48	48
LB-J	50	50

PPFK SERIES (2012年3月末廃止予定品)

■左右勝手あり
本図は外開き右勝手を示す

本図はPPFK801-1型



(注1) 電気錠の切欠には通線とプッシングの余裕をみてください (5mm程度)

(注2) DAFと組み合わせて1ドア2ロックで使用する場合は、PPFKのプレートの下部にDAFを取付けてください。ただし、PPFKのシリンダーがプレートの下になるようにPPFKを取り付けた場合は、PPFKのプレート上部にDAFを天地逆にして取り付けてください。(P449参照)

●扉厚によるストライクのL寸法 (単位mm)

片開き扉用		
扉厚(壁~蓋)	記号	L寸法
33~42	DP	24
42~50	ER	28

両開き扉用		
扉厚(壁~蓋)	記号	L寸法
33~37	L	18
37~42	CM	20
42~46	N	22
46~50	DP	24

●シリンダーの扉厚による寸法 (単位mm)

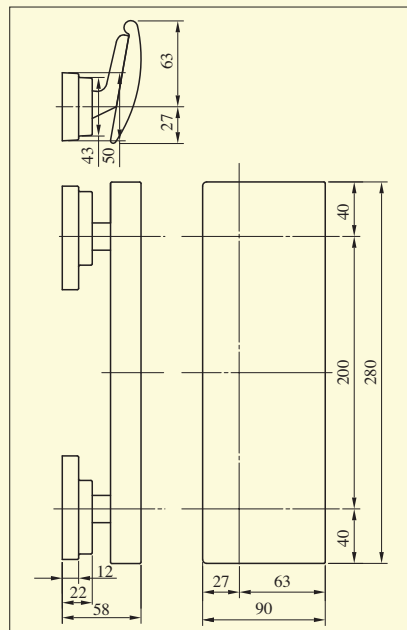
扉厚33mm以上~42mm未満の場合

	A	B	C	D	E
U9	34	41	14.5	22.5	φ44
PR	34	41	14.5	22.5	φ44
PR-J	34	44.5	14.5	22.5	φ44
LB	34	48	14.5	26.5	φ48
LB-J	34	50	14.5	26.5	φ48
JN	34	41	14.5	22.5	φ44

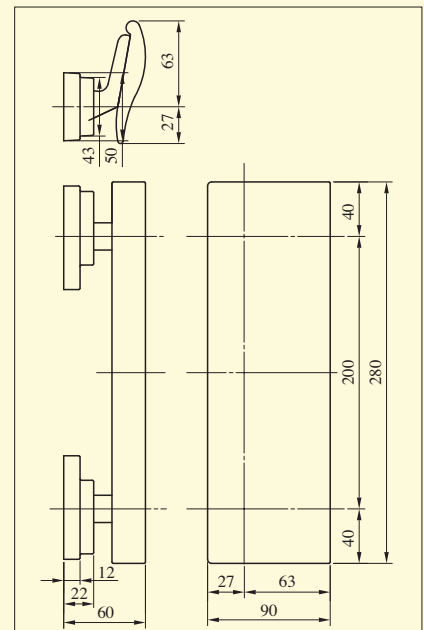
扉厚42mm以上~50mm未満の場合

	A	B	C	D	E
U9	38	41	14.5	18	φ44
PR	38	41	14.5	18	φ44
PR-J	38	44.5	14.5	18	φ44
LB	38	48	14.5	22.5	φ44
LB-J	38	50	14.5	22.5	φ44
JN	38	41	14.5	18	φ44

PPFK802型

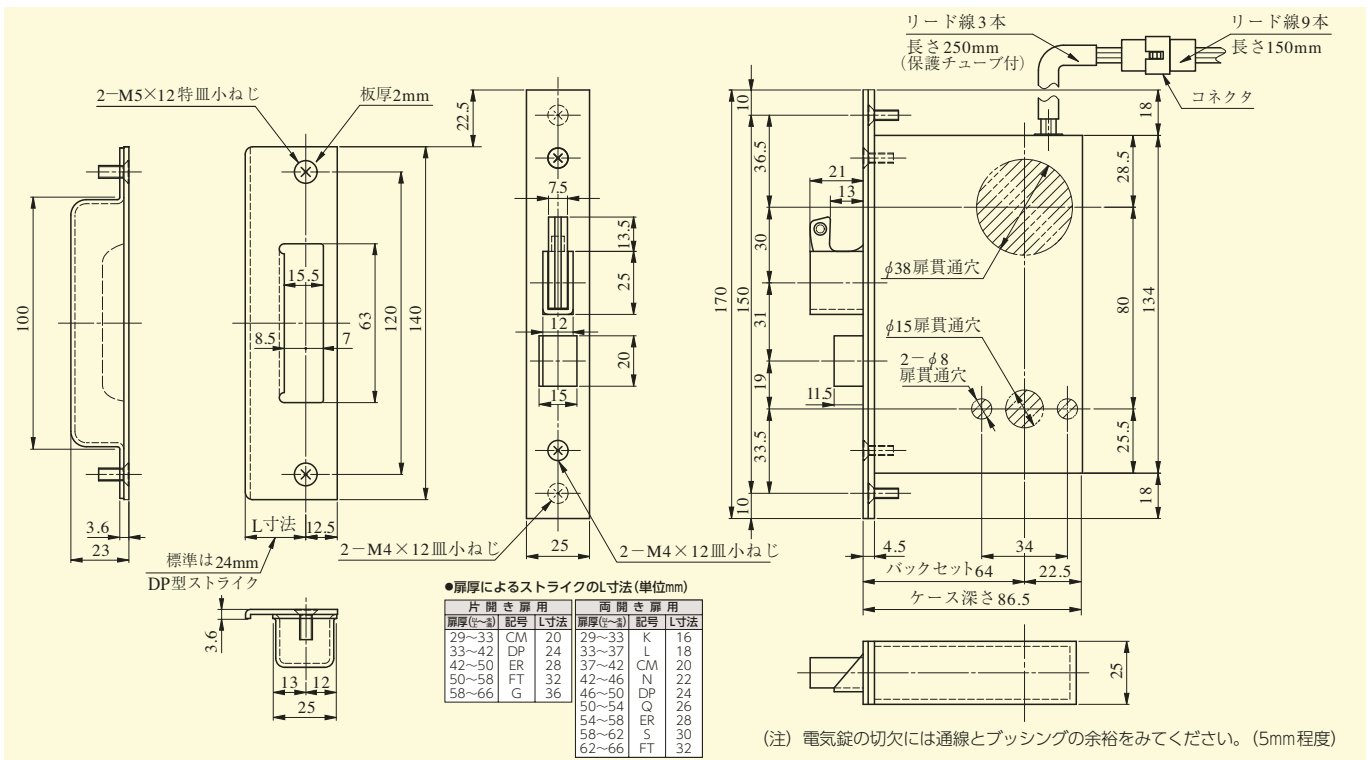


PPFK803型



LVFK SERIES

■左右勝手あり
本図は外開き左勝手を示す

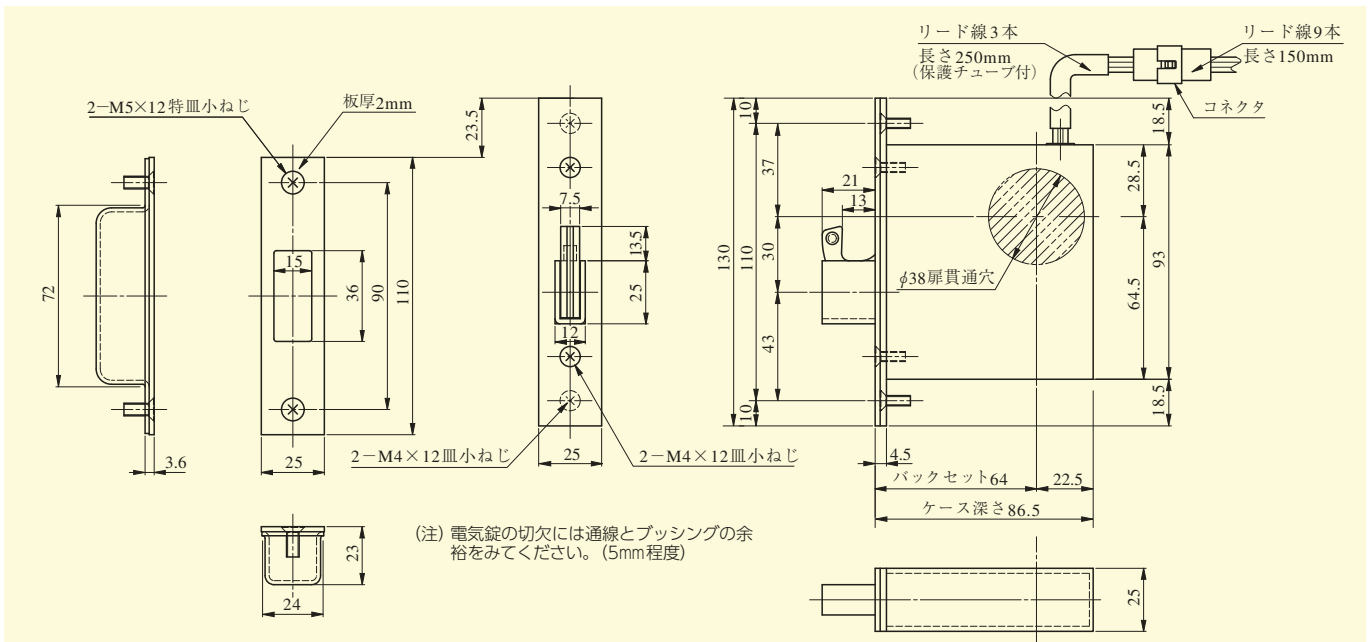


LVFK
DVFK

装着可能シリンダー	型 式	レバーハンドル形状	機 能	バックセット(mm) / ケース深さ(mm)	スペーシング (mm)	扉厚(mm以上~mm未満)
U9 PR (-J) LB (-J) JN	LVFK	18,19,20,21,22,23,29,31,32,33,34,35,40,41,50,51,52,53,55,56,57,62,63,64,65,66,67,68,69,74,342,346,356,373,384,391,410,411,413,414,415,420,421,430,431,432,441,443,472	1	64 / 86.5	80	29~33 33~42 42~50 50~58 58~66

DVFK SERIES

■左右勝手あり
本図は外開き左勝手を示す



装着可能シリンダー	型 式	機 能	バックセット(mm) / ケース深さ(mm)	扉厚(mm以上~mm未満)
U9 PR (-J) LB (-J) JN	DVFK	1	64 / 86.5	29~33 33~42 42~50 50~58 58~66

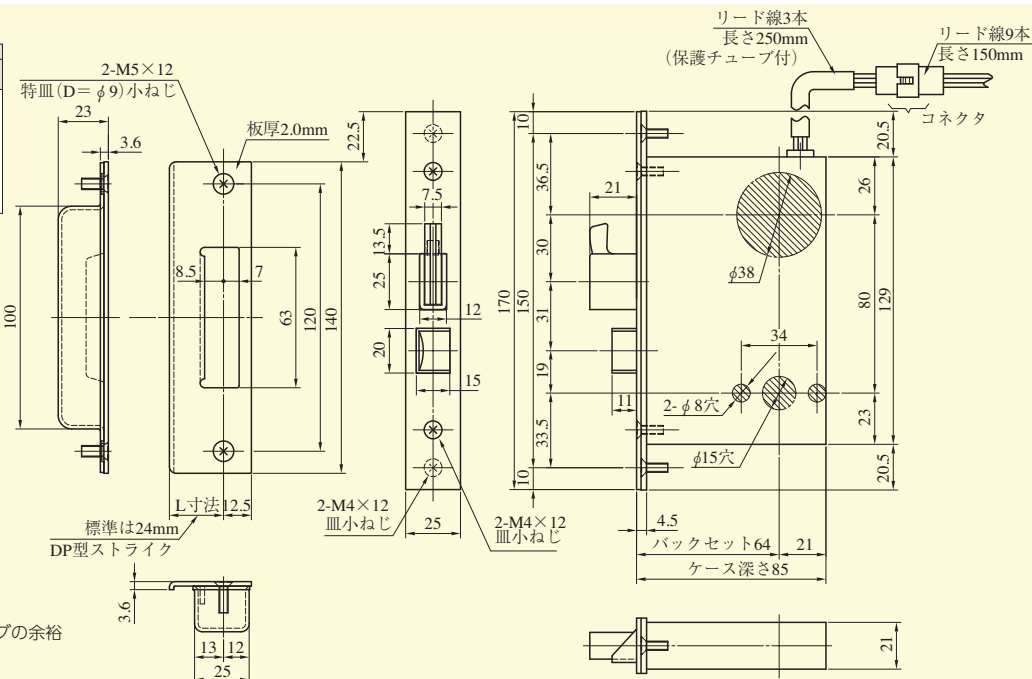
LAFK・DAFK SERIES

■左右勝手あり
本図は外開き左勝手を示す

LAFK SERIES

●扉厚によるストライクのL寸法(単位mm)

片開き扉用			両開き扉用		
扉厚 (以上~未満)	記号	L寸法	扉厚 (以上~未満)	記号	L寸法
33~42	DP	24	33~37	L	18
42~50	ER	28	37~42	CM	20
50~58	FT	32	42~46	N	22
58~66	G	36	46~50	DP	24
			50~54	Q	26
			54~58	ER	28
			58~62	S	30
			62~66	FT	32

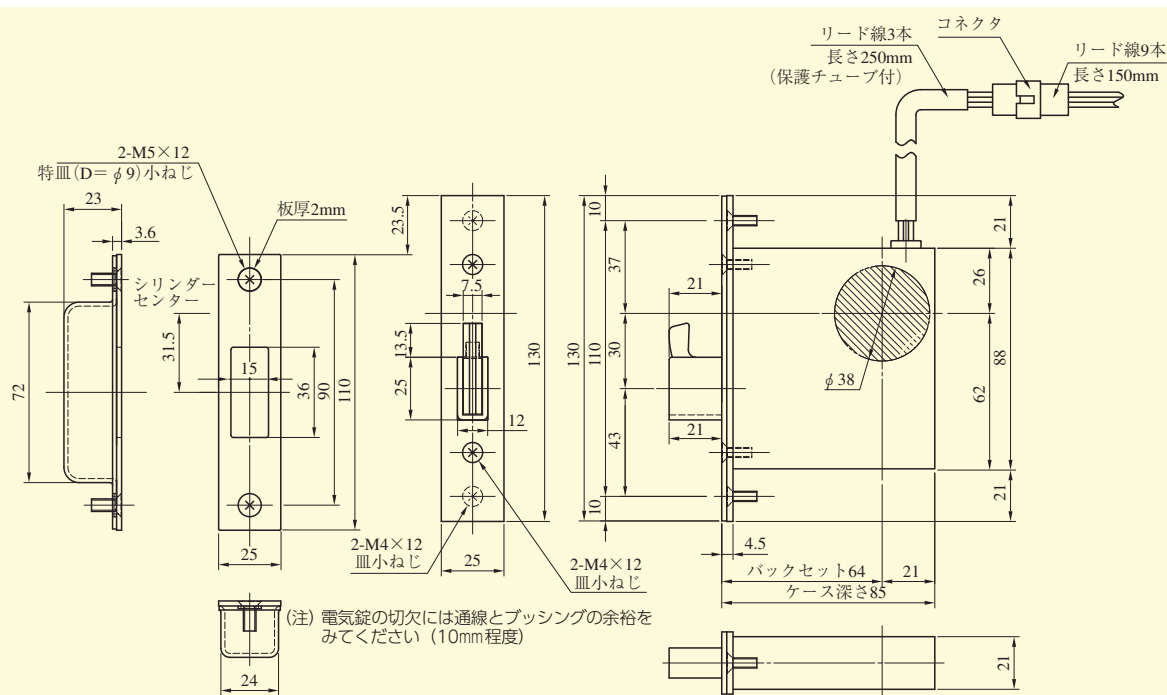


(注) 電気錠の切欠には通線とプッシングの余裕をみてください (10mm程度)

装着可能シリンダー	型 式	レバーハンドル形状	機 能	バックセット(mm) / ケース深さ(mm)	スペーシング (mm)	扉厚 (mm以上~mm未満)
U9 PR (-J) LB (-J) JN	LAFK	18,19,20,21,22,23,29,31,32, 33,34,35,50,51,52,53,55,56, 57,62,63,64,65,66,67,68,69, 74,342,346,356,373,384, 391,410,411,413,414,415, 420,421,430,431,432,441, 443,472	1	64 / 85	80	29~33 33~42 42~50 50~58 58~66

(注) レバーハンドルの形状はLAシリーズ (P160~165) をご参照ください。

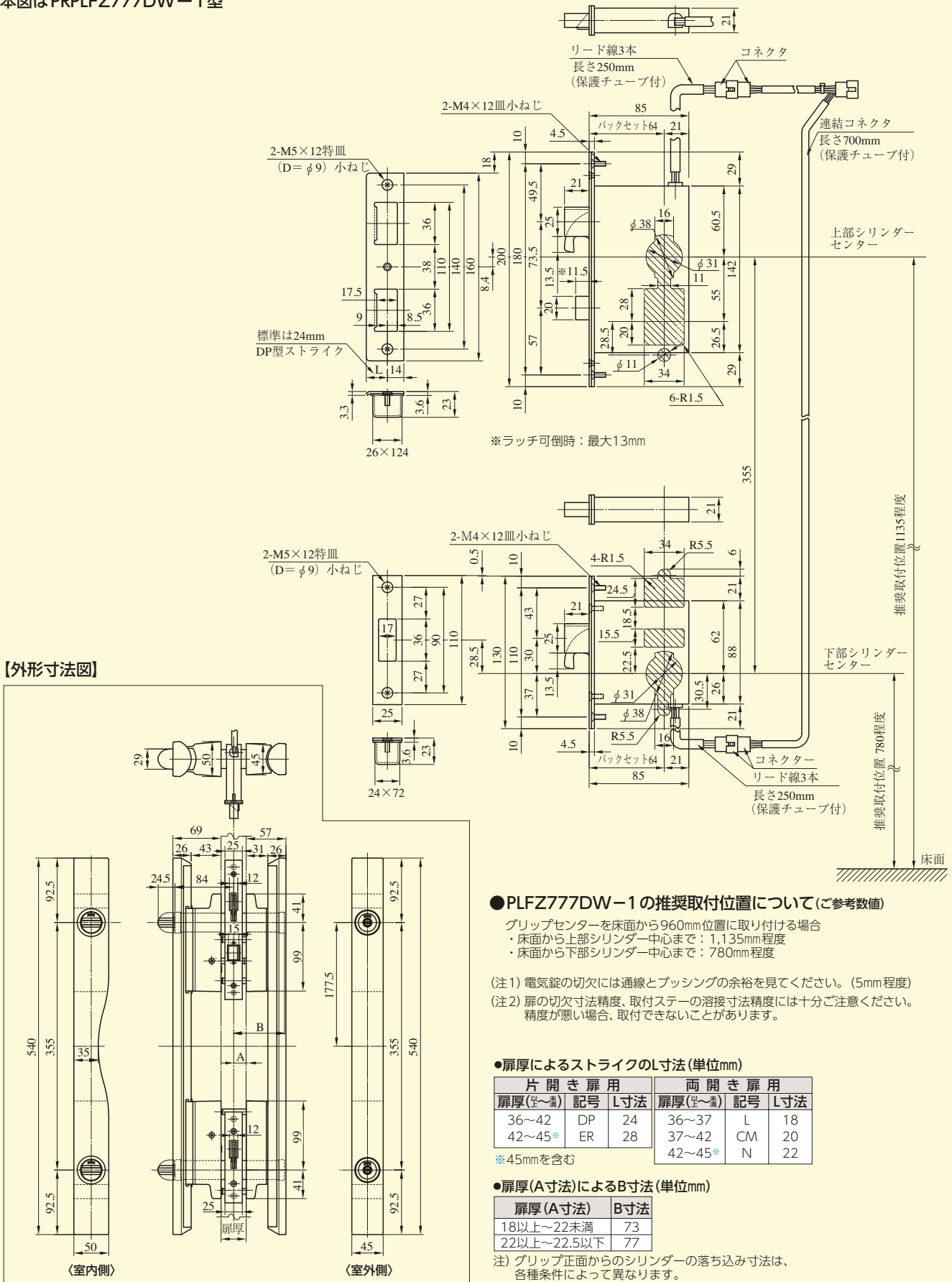
DAFK SERIES



(注) 電気錠の切欠には通線とプッシングの余裕をみてください (10mm程度)

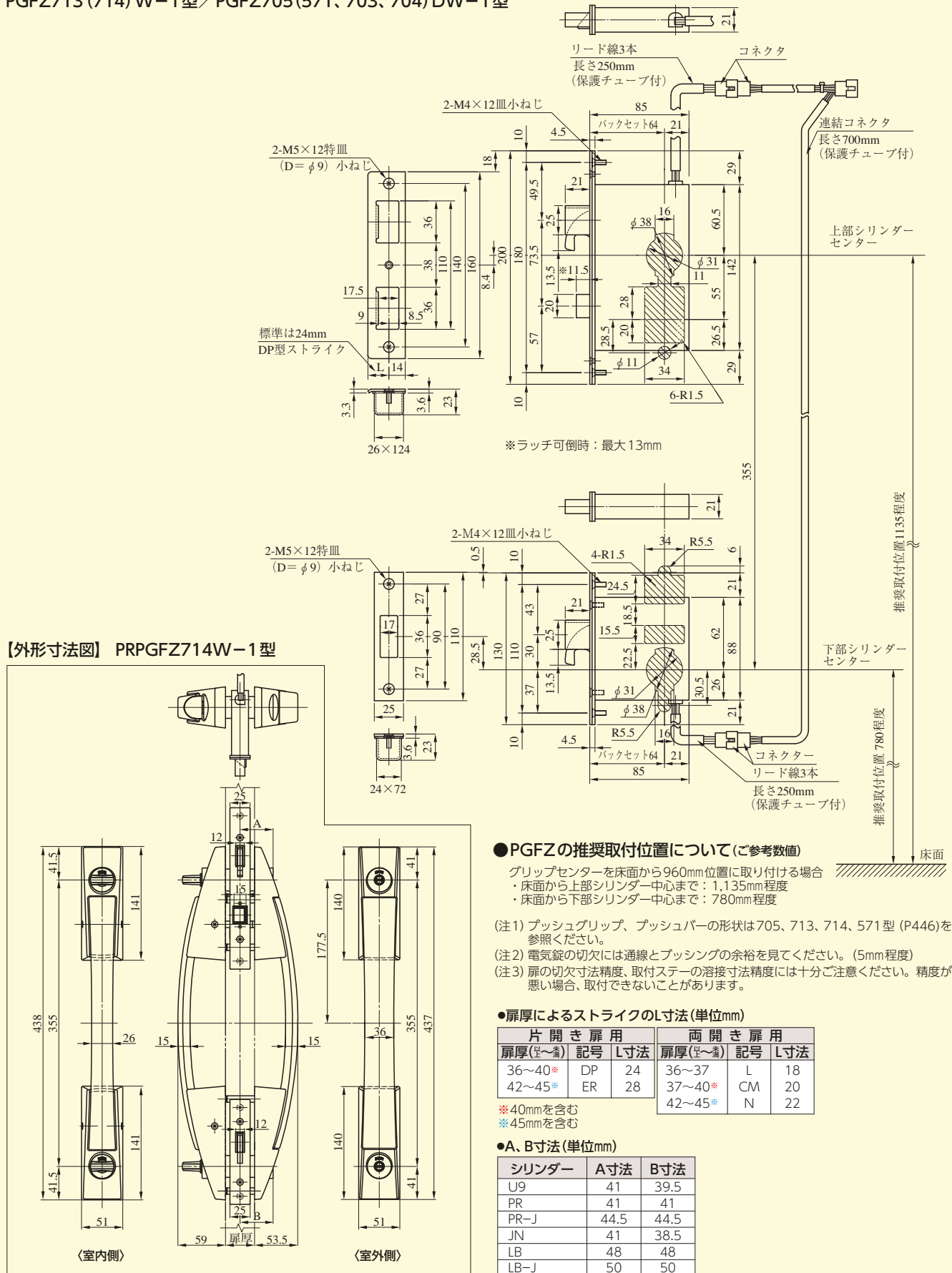
装着可能シリンダー	型 式	機 能	バックセット(mm) / ケース深さ(mm)	扉厚 (mm以上~mm未満)
U9 PR (-J) LB (-J) JN	DAFK	1	64 / 85	29~33 33~42 42~50 50~58 58~66

本図はPRPLFZ777DW-1型

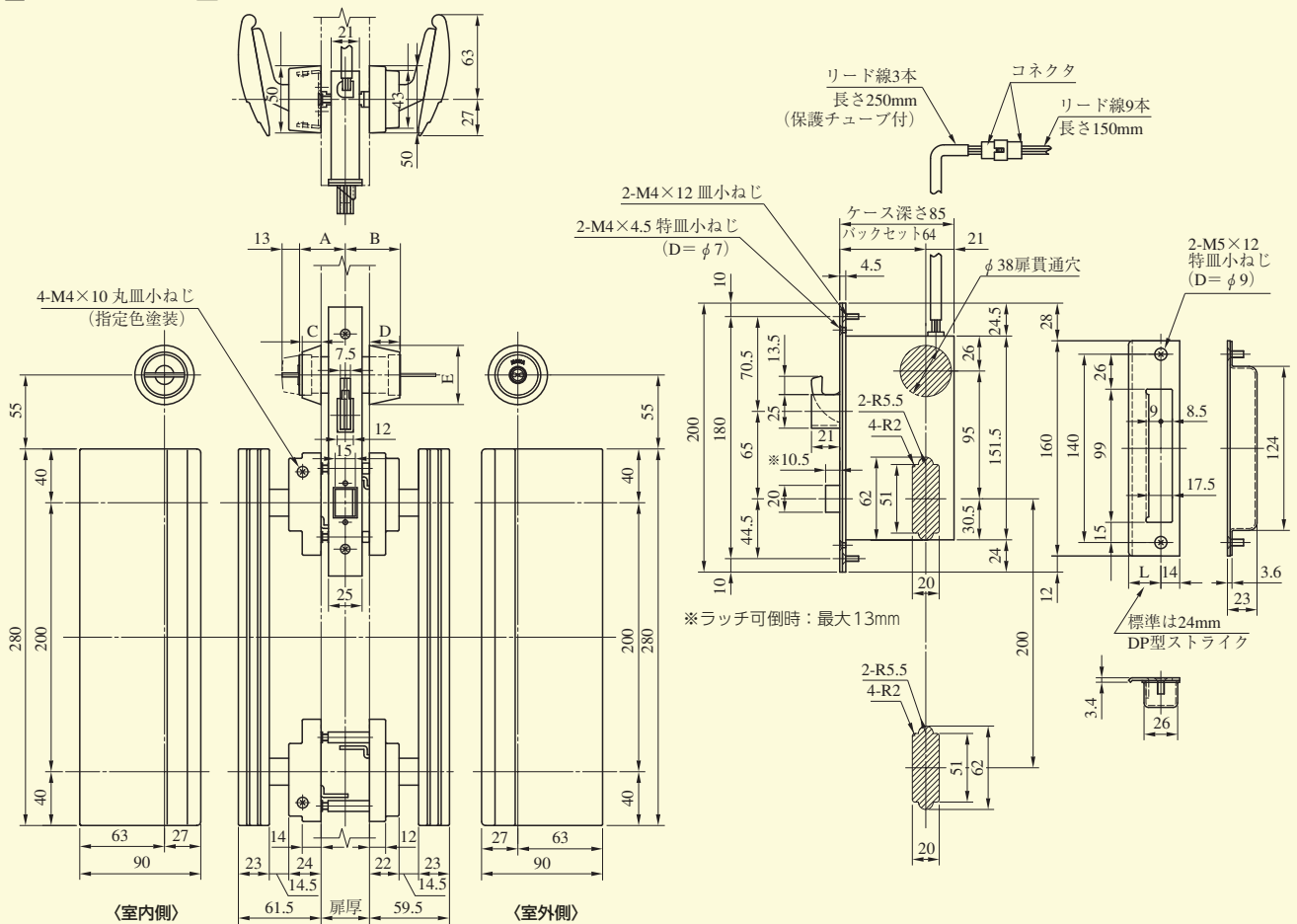


PGFZ713 (714) W-1型 / PGFZ705 (571, 703, 704) DW-1型

PGFZ



本図はPPFZ801-1型



●扉厚によるストライクのL寸法(単位mm)

片開き扉用		
扉厚(性~業)	記号	L寸法
33~42	DP	24
42~50	ER	28

両開き扉用		
扉厚(性~業)	記号	L寸法
33~37	L	18
37~42	CM	20
42~46	N	22
46~50	DP	24

●シリンダーの扉厚による寸法(単位mm)

扉厚33mm以上~42mm未満の場合

	A	B	C	D	E
U9	34	41	14.5	22.5	φ44
PR	34	41	14.5	22.5	φ44
PR-J	34	44.5	14.5	22.5	φ44
LB	34	48	14.5	26.5	φ48
LB-J	34	50	14.5	26.5	φ48
JN	34	41	14.5	22.5	φ44

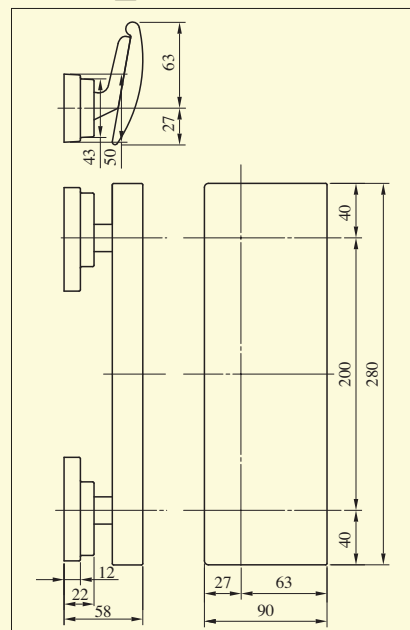
扉厚42mm以上~50mm未満の場合

	A	B	C	D	E
U9	38	41	14.5	18	φ44
PR	38	41	14.5	18	φ44
PR-J	38	44.5	14.5	18	φ44
LB	38	48	14.5	22.5	φ44
LB-J	38	50	14.5	22.5	φ44
JN	38	41	14.5	18	φ44

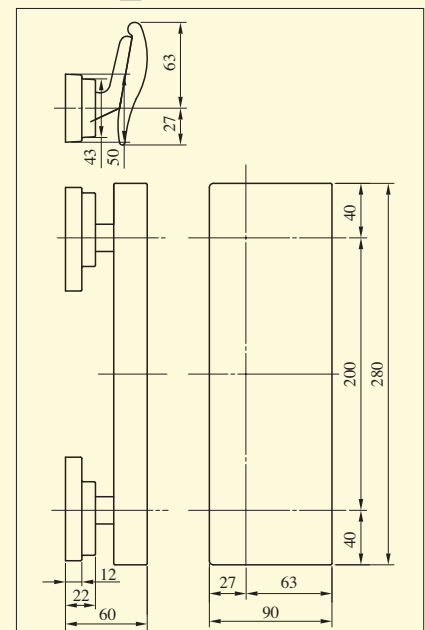
(注1) 電気錠の切欠には通線とブッシングの余裕をみてください (5mm程度)

(注2) DAFZと組み合わせて1ドア2ロックで使用する場合は、PPFZのプレート下部にDAFZを取付けてください。ただし、PPFZのシリンダーがプレートの下になるようにPPFZを取り付けた場合は、PPFZのプレート上部にDAFZを天地逆にして取り付けてください。(P449参照)

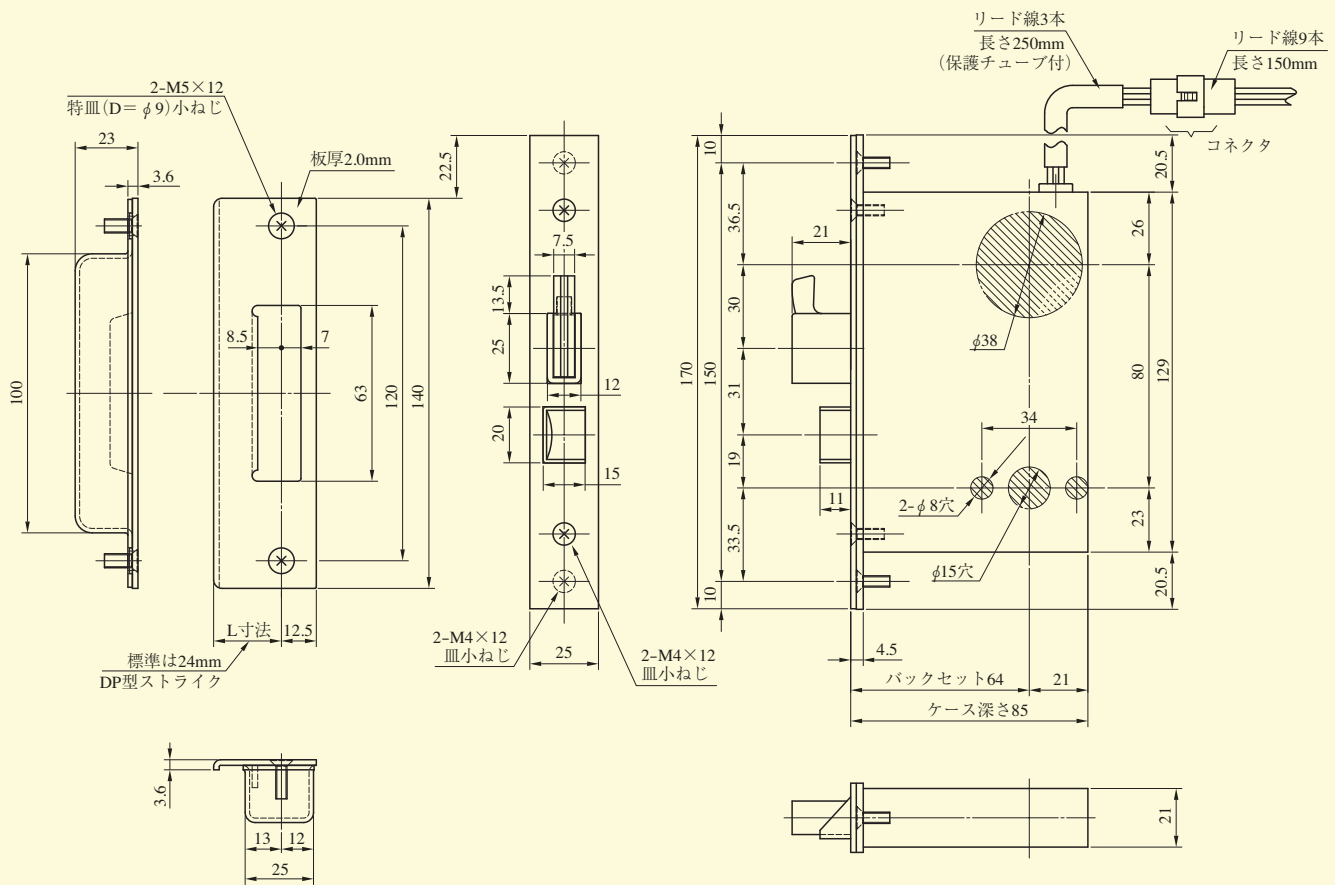
PPFZ802型



PPFZ803型



LAFZ



(注) 電気錠の切欠には通線とプッシングの余裕をみてください (10mm程度)

●扉厚によるストライクのL寸法 (単位mm)

片開き扉用			両開き扉用		
扉厚(以上~未満)	記号	L寸法	扉厚(以上~未満)	記号	L寸法
33~42	DP	24	33~37	L	18
42~50	ER	28	37~42	CM	20
50~58	FT	32	42~46	N	22
58~66	G	36	46~50	DP	24
			50~54	Q	26
			54~58	ER	28
			58~62	S	30
			62~66	FT	32

装着可能シリンダー	型式	レバーハンドル形状	機能	バックセット (mm) / ケース深さ (mm)	スペーシング (mm)	扉厚 (mm以上~mm未満)
U9 PR (-J) LB (-J) JN	LAFZ	18,19,20,21,22,23,29,31,32, 33,34,35,50,51,52,53,55,56, 57,62,63,64,65,66,67,68,69, 74,342,346,356,373,384, 391,410,411,413,414,415, 420,421,430,431,432,441, 443,472	1	64 / 85	80	29~33 33~42 42~50 50~58 58~66

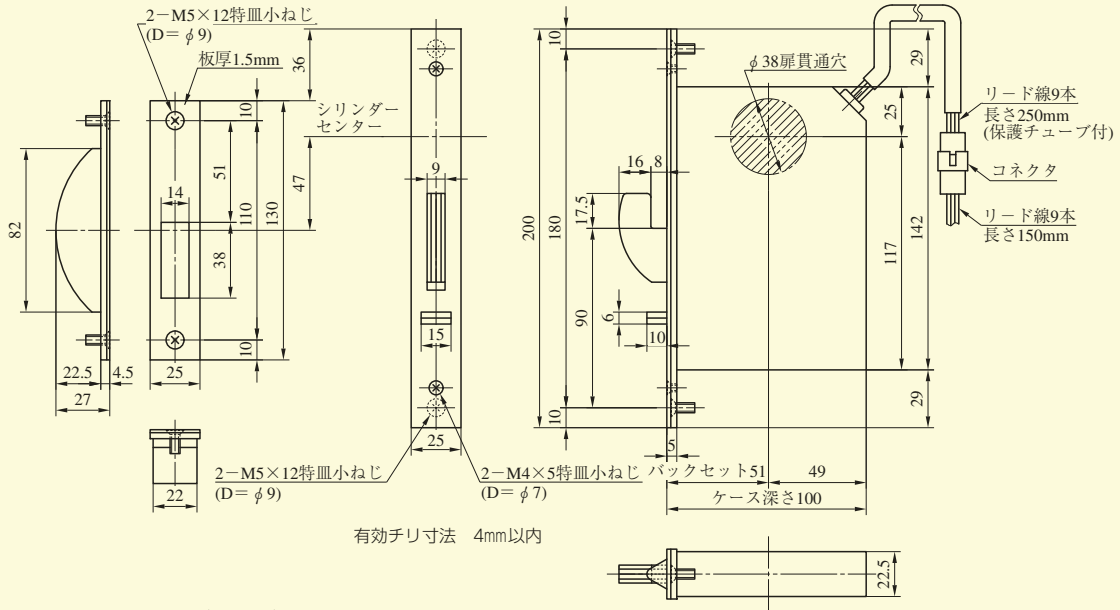
(注) レバーハンドルの形状はLAシリーズ (P160~165) をご参照ください。

AFFZ・FFZ型

■左右勝手あり
本図は左勝手を示す

AFFZ 型

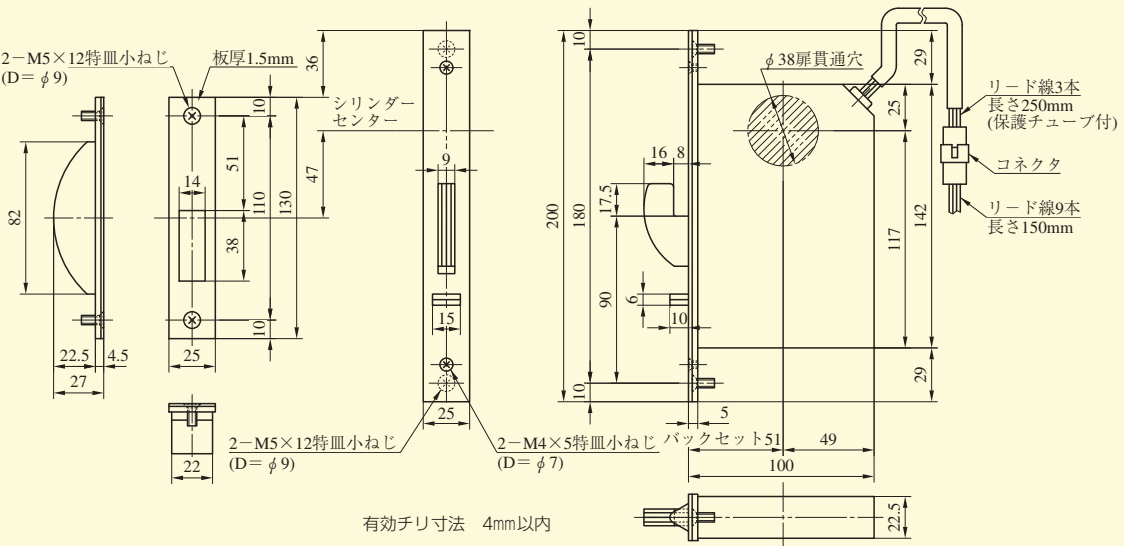
AFFZ
FFZ



(注) 電気錠の切欠には通線とブッシングの余裕をみてください。(10mm程度)

装着可能シリンダー	型式	機能	バックセット(mm) / ケース深さ(mm)	枠厚(mm以上~mm未満)
U9 PR LB JN	AFFZ	1	51 / 100	33~42 42~50 50~58 58~66

FFZ 型



(注) 信号錠の切欠には通線とブッシングの余裕をみてください。(10mm程度)

装着可能シリンダー	型式	機能	バックセット(mm) / ケース深さ(mm)	枠厚(mm以上~mm未満)
U9 PR LB JN	FFZ	1	51 / 100	33~42 42~50 50~58 58~66