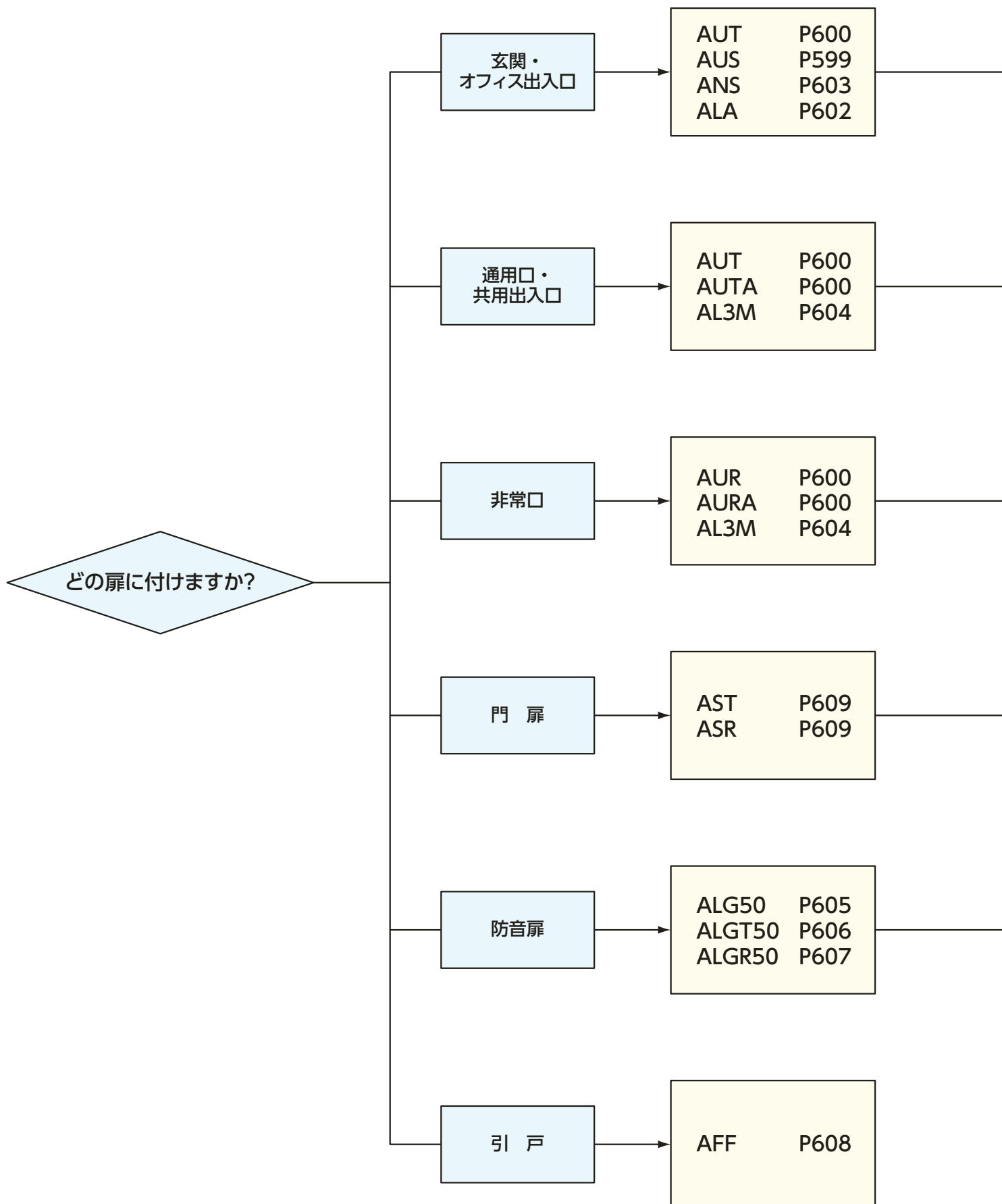
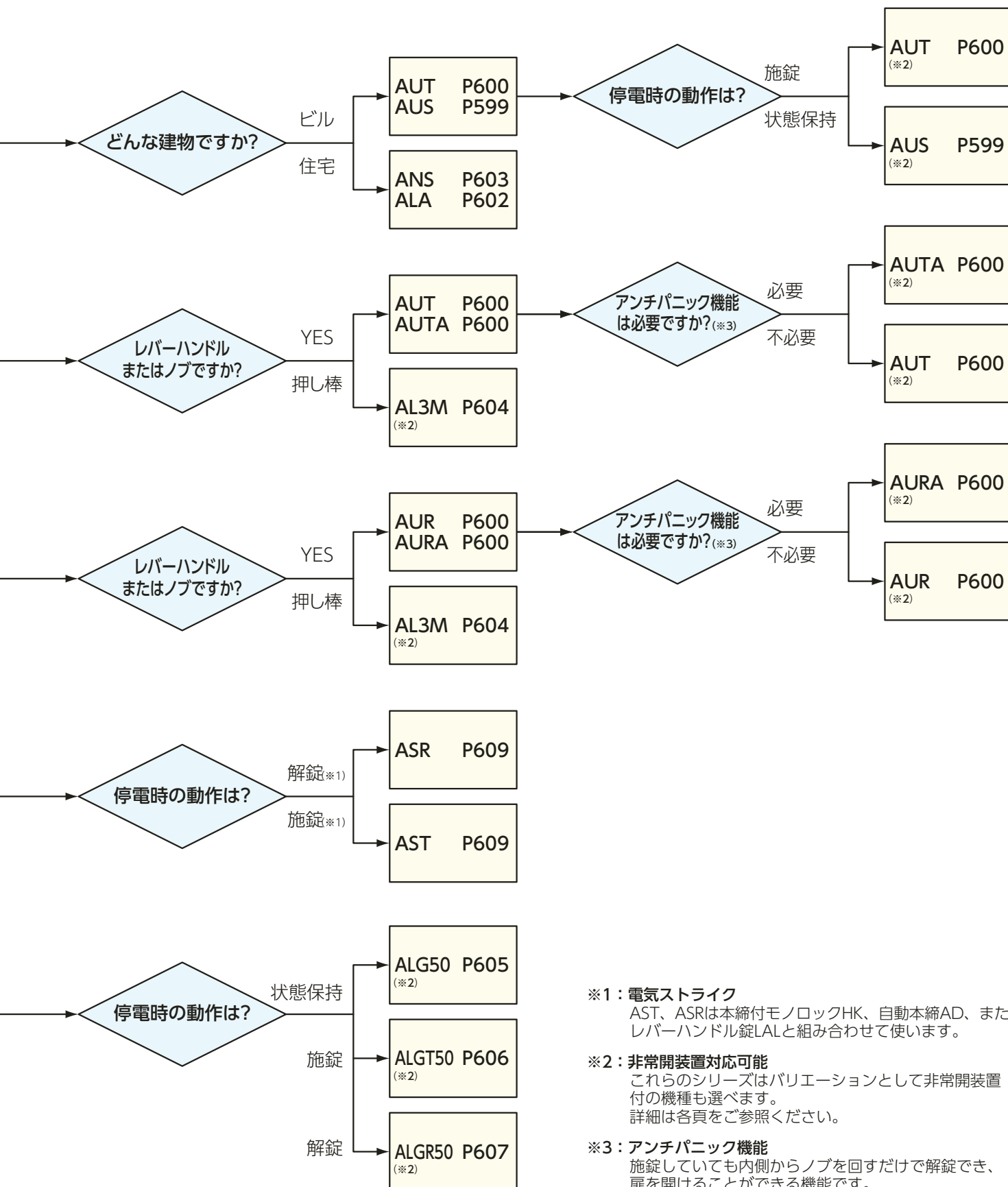


電気錠選定のためのフローチャート

電気錠選定のためのフローチャート





※1：電気ストライク

AST、ASRは本締付モノロックHK、自動本締AD、またはレバーハンドル錠LALと組み合わせて使います。

※2：非常開装置対応可能

これらのシリーズはバリエーションとして非常開装置付の機種も選べます。詳細は各頁をご参照ください。

※3：アンチパニック機能

施錠していても内側からノブを回すだけで解錠でき、扉を開けることができる機能です。