

引戸錠、引違戸錠

Locks for Sliding Doors

CONTENTS

| 型式 | | 本文頁 | 切込外観図頁 | 型式 | | 本文頁 | 切込外観図頁 |
|------|-------------------------------|-----|--------|--------|---------------------|-----|--------|
| FG3 | 静音引戸鎌錠 新製品 | 458 | 468 | UD | 引戸錠 (ハンガードア用) | 463 | 474 |
| FG | 引戸鎌錠 廃止予定品 | 459 | 469 | FN | 引戸錠 | 464 | 475 |
| FGT | 自動施錠引戸錠 | 460 | 470 | PSL101 | 引戸用グリップハンドル空錠 | 465 | 475 |
| SL77 | 引戸錠 | 461 | 472 | SL99 | 引違戸錠 | 466 | 477 |
| SL80 | 引戸錠 | 462 | 473 | SL12 | 引違戸錠 | 467 | 479 |

FG3 SERIES 静音引戸錠錠

■用途:居室/オフィス/トイレ/門扉等 ■納期:標準納期品●(P3参照)

新製品

この製品は指定建物錠です。錠の性能表示はP888をご参照ください。



写真はU9FG3-1型 (ST)



静音性に優れた堅牢な引戸錠錠です。

■高い静音性を実現しました

従来品と比べて飛躍的に高い静音性を実現しました。静粛性を求められるオフィス、居室などに最適です。

■誤操作防止のトリガーボルト付

トリガーボルトが付いているため、戸が開いた状態で施錠されることはありません。

■トイレ用として表示装置、非常開装置、大型サムターンの付いたFG3-8型と、大型非常開装置タイプのFG3-8BG型もあります。

(注) FG3-8BG型の非常開装置はサイズが大きいため、戸先ゴムや枠との干渉がないかご確認ください。

■簡単にシリンダーの交換が可能なインターチェンジャブルシリンダー (詳細はP73参照) が装着できます。U9シリンダーのみ装着可能です。

■機能

| 装着可能シリンダー | 型式 | 外側 | 略図 | 内側 | 用途例 | JLMA規格 |
|------------------------------|----------|------------------|----|---------|-----------|--------|
| U9 PR(-J) LB(-J) JN | FG3-1 | シリンダー | | サムターン | 事務室 居室 | H041 |
| U9 PR(-J) LB(-J) JN | FG3-2 | シリンダー | | なし | 事務室 居室 | H061 |
| | FG3-3 | なし | | サムターン | 内締り | H021 |
| U9 PR(-J) LB(-J) JN | FG3-4 | シリンダー | | シリンダー | 門扉 | H051 |
| | FG3-8 | 非常開装置付 表示装置 | | 大型サムターン | トイレ 浴室 | H031 |
| | FG3-8BG | 大型非常開装置付 表示装置 | | 大型サムターン | トイレ 浴室 | H031 |
| U9 PR(-J) LB(-J) JN | FG3-1HAS | シリンダー | | 大型サムターン | 事務室 居室 | H041 |

(注) FG3-8BG、FG3-1HASは大型サムターンのため、操作は確実に行ってください。

■材質・仕上・納期一覧

| 型式 | ステンレス製 | | | |
|------------------|--------|----|------|----|
| | ST | SB | CB | CD |
| FG3 (FG3-8BGを除く) | ● | ● | ● | ● |
| FG3-8BG | ● | ● | ●(注) | ● |

色調はP206参照

■仕様

| | |
|-----------------------|-------------------------------|
| バックセット (mm) | 51 |
| 扉厚可能範囲 (mm以上~mm未満) | 29~33・33~42・42~50・50~58・58~66 |
| 有効チリ寸法 (mm) | 4以内 |

FG SERIES

引戸錠

■用途:倉庫/トイレ/門扉等 ■納期:標準納期品●(P3参照)

2012年3月末廃止予定品

代替品:FG3シリーズ(P458参照)

この製品は指定建物錠です。錠の性能表示はP888をご参照ください。



写真はU9FG-1型(ST)



ステンレス板4枚合わせの鎌を持つ堅牢な引戸錠です。

■誤操作防止のトリガーボルト付

トリガーボルトが付いているため、戸が開いた状態で施錠されることはありません。

■トイレ用として表示装置、非常開装置、大型サムターンの付いたFG-8型と、大型非常開装置タイプのFG-8BG型もあります。

(注) FG-8BG型の非常開装置はサイズが大きいため、戸先ゴムや枠との干渉がないかご確認ください。

■公共住宅向け FG-8Y型

トロコケがステンレス製のため外觀、寸法が異なります。

■引戸用の電気錠はAFFシリーズ(P608)、外出確認錠はFFZ型(P618)をご使用ください。

■簡単にシリンダーの交換が可能なインターチェンジャブルシリンダー(詳細はP73参照)が装着できます。

U9シリンダーのみ装着可能です。

■機能

| 装着可能シリンダー | 型式 | 外側 | 略図 | 内側 | 用途例 | JLMA規格 |
|------------------------------|---------|------------------|----|---------|-----------|--------|
| U9 PR(-J) LB(-J) JN | FG-1 | シリンダー | | サムターン | 倉庫 | H041 |
| U9 PR(-J) LB(-J) JN | FG-2 | シリンダー | | なし | 倉庫 | H061 |
| | FG-3 | なし | | サムターン | 内締り | H021 |
| U9 PR(-J) LB(-J) JN | FG-4 | シリンダー | | シリンダー | 門扉 | H051 |
| | FG-8 | 非常開装置付 表示装置 | | 大型サムターン | トイレ 浴室 | H031 |
| | FG-8BG | 大型非常開装置付 表示装置 | | 大型サムターン | トイレ 浴室 | H031 |
| U9 PR(-J) LB(-J) JN | FG-1HAS | シリンダー | | 大型サムターン | 倉庫 | H041 |

■材質・仕上・納期一覧

●: 標準納期品

| 型式 | 材質・仕上 | | | |
|---------------|-------|----|------|----|
| | ST | SB | CB | CD |
| FG(FG-8BGを除く) | ● | ● | ● | ● |
| FG-8BG | ● | ● | ●(注) | ● |

色調はP206参照

■仕様

| | |
|-----------------------|-------------------------------|
| バックセット(mm) | 51 |
| 扉厚可能範囲 (mm以上~mm未満) | 29~33・33~42・42~50・50~58・58~66 |
| 有効チリ寸法(mm) | 4以内 |

(注)FG-8BG型のCB仕上は近似色塗装です。

FG

FGT

SERIES

自動施錠引戸錠

■用途:マンションゴミ置き場/駐輪場等 ■納期:標準納期品●(P3 参照)

この製品は指定建物錠です。錠の性能表示はP888をご参照ください。



写真はPRFGT-1型 (ST)

扉を閉めると自動的に施錠する引戸錠です。

■扉を閉めるとトリガーが押されて自動的に鍵が出て施錠となります。

シリンダー、サムターンで解錠します。

■FG3シリーズと扉面への加工は同一です。

引戸の用途に合わせてお選びいただけます。なお、ケース深さはFG3シリーズより大きくなります。

■本製品は自動施錠錠のため、クローザなどの自閉装置との組み合わせが必要です。

トリガー押し込み力は10N以下のため、最小閉扉力10N以上の自閉装置をご使用ください。

■適用最大扉重量は120kg以下です。

これ以上重い扉ではご使用になれません。

(注1) 本製品は自動施錠のため、戸と枠の取付ステーの強度を十分確保していただきますようお願いいたします。(P470 参照)

(注2) 閉扉の際、過度の衝撃を与えるような使い方はお控えください。

■大型サムターン仕様 FGT-1BF型

つまみやすい樹脂製の大型サムターン仕様です。(P85 参照)

PR、LBシリンダーの場合はスリバチ付きになります。

機能

| 装着可能シリンダー | 型式 | 外側 | 略図 | 内側 | 用途例 | JLMA規格 |
|------------------------------|-------|-------|----|-------|-------------------|--------|
| U9 PR(-J) LB(-J) JN | FGT-1 | シリンダー | | サムターン | マンションゴミ置き場 駐輪場 | H041 |
| U9 PR(-J) LB(-J) JN | FGT-4 | シリンダー | | シリンダー | マンションゴミ置き場 駐輪場 | H051 |

材質・仕上・納期一覧

●: 標準納期品

| 型式 | 材質・仕上 | | | |
|-----|-------|----|----|----|
| | ST | SB | CB | CD |
| FGT | ● | ● | ● | ● |

色調はP206参照

仕様

| | |
|-----------------------|----------------------------|
| バックセット (mm) | 51 |
| 扉厚可能範囲 (mm以上~mm未満) | 29~33・33~42・42~50・50~58 |
| 扉ズレ対応寸法 (mm) | 開き方向: 0~4 上下方向、見込方向: ±3 |

FGT

SL77 引戸錠

SERIES ■用途：物置等 ■納期：標準納期品●

この製品は内部専用シリンダー錠です。指定建物錠ではありません。



写真はU9SL77-1型



SL77-8型



SL77-8型 (非常開装置付表示装置)

コンパクトなサイズで狭框引戸に最適です。

■引き寄せ機能があります。

鎌が出る同時に扉と枠を強力に引寄せますので、扉のガタつきがありません。

■ルーター加工用フロント・ストライク付もあります。

型式：SL77D-1

■機能

| 装着可能シリンダー | 型式 | 外側 | 略図 | 内側 | 用途例 | JLMA規格 |
|-----------|--------|----------------|----|-------|------------|--------|
| U9 | SL77-1 | シリンダー | | サムターン | 物置等 | H041 |
| U9 | SL77-2 | シリンダー | | なし | 物置等 | H061 |
| | SL77-3 | なし | | サムターン | 内締り | H021 |
| | SL77-8 | 非常開装置付 表示装置 | | サムターン | 浴室 化粧室等 | H091 |

●装着可能シリンダーはU9のみです。本製品にはPR、LBシリンダーは装着できませんのでご注意ください。

■材質・仕上

18-8ステンレス (SUS304) : 光沢バレル

■仕様

| | |
|-----------------------|---|
| バックセット (mm) | 24 |
| 扉厚可能範囲 (mm以上～mm未満) | 1、3型 : 25～33・33～41 2型 : 29～33 (アルミ、スチール扉に限る)・33～41 8型 : 29～33・33～37・37～42・42～46 |
| 有効チリ寸法 (mm) | フロント板面付の場合 : 4以内 フロント板埋込みの場合 : 1以内 |

SL77

SL80 SERIES 引戸錠

■用途:倉庫/トイレ等 ■納期:標準納期品●



写真はU9SL80-1型

この製品は内部専用シリンダー錠です。指定建物錠ではありません。

レバーハンドル付の引戸錠です。

■狭框引戸に最適

バックセット38mmと小さく、またハンドル形状も狭框引戸用として最適の設計です。扉重量約30kg以下の扉にご使用ください。

■扉のはね返りがありません。

扉を閉めると自動的に鎌が出ますので、扉のはね返りがありません。

■機能

| 装着可能シリンダー | 型式 | 外側 | 略図 | 内側 | 使用法 | | 用途例 | JLMA規格 |
|------------------------------|--------|---------------------------|----|------------------|--|---|-------------------|--------|
| | | | | | 施錠 | 解錠 | | |
| U9 PR(-J) LB(-J) JN | SL80-1 | シリンダー レバーハンドル | | サムターン レバーハンドル | 戸を閉めると自動的に鎌が出て仮締り状態となる。 外側からキー、内側からサムターンにて施錠する。 | 外側からキー、内側からサムターンにて解錠する。解錠したのちレバーを引けば鎌は引っ込み戸は開く。 | 倉庫 | H111 |
| U9 PR(-J) LB(-J) JN | SL80-2 | シリンダー レバーハンドル | | なし レバーハンドル | 戸を閉めると自動的に鎌が出て仮締り状態となる。 外側からキーにて施錠する。 | 外側からキーにて解錠する。解錠したのちレバーを引けば鎌は引っ込み戸は開く。 | 倉庫 | H191 |
| | SL80-3 | なし レバーハンドル | | サムターン レバーハンドル | 戸を閉めると自動的に鎌が出て仮締り状態となる。 内側からサムターンにて施錠する。 | 内側からサムターンにて解錠する。解錠したのちレバーを引けば鎌は引っ込み戸は開く。 | 内締り | H081 |
| U9 PR(-J) LB(-J) JN | SL80-4 | シリンダー レバーハンドル | | シリンダー レバーハンドル | 戸を閉めると自動的に鎌が出て仮締り状態となる。 いずれの側からもキーにて施錠する。 | いずれの側からもキーにて解錠する。解錠したのちレバーを引けば鎌は引っ込み戸は開く。 | 連絡扉 | H171 |
| | SL80-0 | なし レバーハンドル | | なし レバーハンドル | 戸を閉めると自動的に鎌が出て仮締り状態となる。 施錠できない。 | レバーを引けば鎌は引っ込み戸は開く。 | 間仕切 病室 | H010 |
| SL80 | SL80-6 | 非常開装置 レバーハンドル | | サムターン レバーハンドル | 戸を閉めると自動的に鎌が出て仮締り状態となる。 内側からサムターンにて施錠する。 | 内側からサムターンにて解錠する。非常の際にはコイン等で外側から解錠できる。解錠したのちレバーを引けば鎌は引っ込み戸は開く。 | トイレ 浴室 化粧室等 | H091 |
| | SL80-8 | 非常開装置付 表示装置 レバーハンドル | | サムターン レバーハンドル | 戸を閉めると自動的に鎌が出て仮締り状態となる。 内側からサムターンにて施錠する。この時、外側の表示が青から赤に変わる。 | 内側からサムターンにて解錠する。非常の際にはコイン等で外側から解錠できる。解錠したのちレバーを引けば鎌は引っ込み戸は開く。 | トイレ 浴室 化粧室等 | H091 |

■材質・仕上

| | |
|------------|---------------------------------|
| フロント、ストライク | : 18-8ステンレス(SUS304) ヘヤーライン仕上 |
| ハンドル | : アルミ合金製鋳物 アルマイト仕上 |

■仕様

| | |
|-----------------------|-------------|
| バックセット(mm) | 38 |
| スペーシング(mm) | 65 |
| 有効チリ寸法(mm) | 3以内 |
| 扉厚可能範囲 (mm以上~mm未満) | 29~33・33~42 |
| 適用扉 | 30以下 |

UD

SERIES

引戸錠

■用途:ハンガードア等 ■納期:標準納期品● /受注生産品● (P3参照)

この製品は内部専用シリンダー錠です。指定建物錠ではありません。

ロッドで施錠する引戸用の錠前です。

■ロッドで施錠

ロッドで施錠するタイプですので、ハンガードア等に使用した時ドアの戸当りを切欠く必要がありません。

■上部トリガー付

上部トリガーが付いていますので正しい位置でのみ施錠可能です。レールや床等を傷つける心配はありません。

■UDシリーズの種類

ロッドがケースの上下にあるUD12型と上だけのUD11型の2タイプがあります。



写真はU9UD12-1型 (ST)



上部トリガー

■機能

| 装着可能シリンダー | 型 式 | 外 側 | 略 図 | 内 側 | 用 途 例 | JLMA規格 |
|-----------|-------|----------------|-----|-------|-------------------|--------|
| U9 JN | UD*-1 | シリンダー | | サムターン | ハンガードア等 | H041 |
| U9 JN | UD*-2 | シリンダー | | なし | ハンガードア等 | H061 |
| | UD*-3 | なし | | サムターン | ハンガードア等 | H021 |
| U9 JN | UD*-4 | シリンダー | | シリンダー | ハンガードア等 | H051 |
| | UD*-6 | 非常開装置 | | サムターン | トイレ 浴室(ハンガードア) | H031 |
| | UD*-8 | 非常開装置付 表示装置 | | サムターン | トイレ 浴室(ハンガードア) | H031 |

●外側にシリンダー、内側に大型サムターンの付いたUD*-HAS型もあります。

●*はUDシリーズの種類(11・12)を示します。

●本製品にはPR、LBシリンダーは装着できませんのでご注意ください。

■材質・仕上・納期一覧

| 材質・仕上 | ● : 標準納期品 | | | | ● : 受注生産品 | |
|-------|-----------|----|----|----|-----------|----|
| | ST | SB | CB | CD | BS | YB |
| UD | ● | ● | ● | ● | ● | ● |

色調はP206参照

■仕様

| | |
|-----------------------|-------------------------------|
| バックセット(mm) | 51 |
| 扉厚可能範囲 (mm以上~mm未満) | 29~33・33~42・42~50・50~58・58~66 |

●ご発注の際D寸法(扉の高さ)、M寸法(扉下端からシリンダー中心までの寸法)をご指示ください。

UD

FN

SERIES

引戸錠

■用途:連絡扉/トイレ等 ■納期:標準納期品●(P3参照)

この製品は内部専用シリンダー錠です。指定建物錠ではありません。

狭框扉用の引戸錠です。

■コンパクトサイズ

バックセットが35mmと小さいので狭框引戸にもご使用いただけます。

■トイレ用として非常開装置付のFN-6型、非常開装置付表示装置付のFN-8型があります。



写真はU9FN-1型(ST)

■機能

| 装着可能シリンダー | 型式 | 外側 | 略図 | 内側 | 用途例 | JLMA規格 |
|----------------------|------|----------------|----|-------|-----------|--------|
| U9 PR LB JN | FN-1 | シリンダー | | サムターン | 連絡扉 | H041 |
| U9 PR LB JN | FN-2 | シリンダー | | なし | 物置 | H061 |
| | FN-3 | なし | | サムターン | 内締り | H021 |
| U9 PR LB JN | FN-4 | シリンダー | | シリンダー | 連絡扉 | H051 |
| FN | FN-6 | 非常開装置 | | サムターン | トイレ 浴室 | H031 |
| | FN-8 | 非常開装置付 表示装置 | | サムターン | トイレ 浴室 | H031 |

■材質・仕上・納期一覧

●: 標準納期品

| 型式 | ステンレス製 | | | |
|----|--------|----|----|----|
| | ST | SB | CB | CD |
| FN | ● | ● | ● | ● |

色調はP206参照

■仕様

| | |
|-----------------------|-------------------------------|
| バックセット(mm) | 35 |
| 扉厚可能範囲 (mm以上~mm未満) | 25~33・33~42・42~50・50~58・58~66 |
| 有効チリ寸法(mm) | 2 |

PSL101 引戸用グリップハンドル空錠

型 ■用途:住宅玄関等 ■納期:受注生産品●(P3 参照)



写真はPSL101型 (SV)

引戸の開く方向にグリップハンドルを動かすだけで開扉できます。

■ワンアクションで引戸を開扉

引戸の開く方向にグリップハンドルを動かすとラッチが外れ、ワンアクションで引戸を開けることができます。

■高い操作性

操作部はグリップハンドルなので握りやすく、またワンアクションで開扉するのでお年寄りの方にも使いやすい錠前です。

■抗菌仕様はオプションとなります。

グリップ部を抗菌処理することができます。

■材質・仕上

グリップ : アルミダイカスト/塗装仕上

台座 : 黄銅ダイカスト/塗装仕上

色調 : シルバー色 (SV)

■仕様

バックセット (mm) 51

扉厚可能範囲
(mm以上~mm未満) 33~42・42~50

有効チリ寸法 (mm) 2以内

PSL
101

SL99

引違戸錠

SERIES ■用途:教室/玄関等 ■納期:標準納期品●(P3参照)

この製品は指定建物錠です。錠の性能表示はP888をご参照ください。



写真はU9SL99-1型(DB)

カラーバリエーション



操作性に優れた、誤動作防止装置付の引違戸用錠です。

■誤動作防止のマグネット式トリガー付です。(PAT)
マグネット式トリガーが付いているため、戸が開いた状態で施錠されることはありません。

■不正解錠防止のプロテクター付
施錠すると鎌と共にプロテクターが出ますので、戸の隙間からの不正な解錠を防ぎます。また、戸を持ち上げて鎌をはずすこともできません。

■SL99-2F型もあります。
SL99-2型でシリンダー側を室内側に取り付ける場合に使用します。室外側化粧板の取付ビスを隠したタイプです。

| 機能 | | | | | | |
|----------------------|--------|---------------------------------|----|-----------------------|----------|--------|
| 装着可能シリンダー | 型式 | 外側 | 略図 | 内側 | 用途例 | JLMA規格 |
| U9 PR LB JN | SL99-1 | シリンダー付 本体 化粧プレート ストライク | | スライド式 サムターン付 本体 | 玄関 教室 | S041 |
| U9 PR LB JN | SL99-2 | シリンダー付 本体 化粧プレート ストライク | | 化粧プレート付 本体 | テラス | S061 |
| | SL99-3 | 化粧プレート ストライク | | スライド式 サムターン付 本体 | テラス | S021 |

●振れ止め付のタイプもあります。(SL99-□V型) P478参照
●LBシリンダーの場合は逆マスターされる側のみの対応となりますのでご注意ください。

| 材質・仕上 | |
|--------|---|
| 化粧プレート | : 亜鉛ダイカスト ダークブラウン色塗装仕上(DB) : 亜鉛ダイカスト シルバー色塗装仕上(SV) |
| ストライク | : 18-8ステンレス(SUS304) : 光沢バレル |

| 仕様 | |
|-----------------------|---|
| 框厚可能範囲 (mm以上~mm未満) | 内框、外框: 26~33・33~42・42~50・50~58 框厚22~26の場合はライナーを敷いて取付けることができます。 |
| 有効チリ寸法(mm) | フロント板面付の場合 : 4.5以上~9以内 フロント板埋込みの場合 : 1.5以上~6以内 |

SL99

SL12

引違戸錠

SERIES ■用途:教室/玄関等 ■納期:標準納期品●(P3 参照)

この製品は指定建物錠です。錠の性能表示はP888をご参照ください。



写真はU9SL12-1型

内側からワンタッチで施解錠でき、操作性に優れた錠前です。

■不正解錠防止のプロテクター付

施錠すると鍵と共にプロテクターが出ますので、戸の隙間(チリ)からの不正な解錠を防ぎます。また、戸を持ち上げて鍵をはずすこともできません。

■SL12シリーズの種類

SL12型の他に、戸が開いた状態で誤って施錠されるのを防ぐためのマグネット式トリガーの付いたSL12T型があります。

(注) 本製品は外網戸付または3連、4連引戸の場合にご使用ください。
外側の化粧板の出寸法に制限がない場合はP466のSL99シリーズをご使用ください。

| 機能 | | | | | | |
|-----------|-------------------|-----------------|-----|-------------------------------|----------|--------|
| 装着可能シリンダー | 型 式 | 外 側 | 略 図 | 内 側 | 用 途 例 | JLMA規格 |
| U9 | SL12-1 SL12T-1 | 化粧プレート ストライク | | シリンダー スライド式 サムターン 本体 | 玄関 教室 | S041 |
| U9 | SL12-2 SL12T-2 | 化粧プレート ストライク | | シリンダー 本体 | テラス | S061 |
| | SL12-3 SL12T-3 | 化粧プレート ストライク | | スライド式 サムターン 本体 | テラス | S021 |

- キーは外側化粧プレートを通し、内側シリンダーを操作します。
- 装着可能シリンダーはU9シリンダーのみです。PR、LBシリンダーは装着できませんのでご注意ください。
コンストラクションキー装置は付けられませんのでご注意ください。
- 振れ止め付きのタイプもあります。(SL12(T)-□V型)

■材質・仕上

| | |
|--------|------------------------------|
| 化粧プレート | ・亜鉛ダイカスト ・アクリル系樹脂焼付塗装仕上 |
| ストライク | ・18-8ステンレス(SUS304) ・光沢パレル |

■仕様

| | |
|-----------------------|---|
| 枠厚可能範囲 (mm以上~mm未満) | 内 枠: 26~33・33~36・36~40・40~45 45~50・50~55・55~60・60~65 65~69 外 枠: 20~26・26~33・33~40・40~45 45~50・50~55 |
| 有効チリ寸法 (mm) | フロント板面付の場合 : 3.5以上~10以内 3.5以上~9以内 (T型) フロント板埋込みの場合 : 7以内、6以内 (T型) |

(注1) チリ寸法が10mm以上ある場合は、枠部分にライナーを敷き、チリ寸法を10mm以内にして取付けることができます。その場合は枠部分扉厚にライナーの厚みを加えた寸法が実際の扉厚になります。

(注2) カギ長さの異なる2種類のカギがあります。外枠にチリ寸法を加えた寸法が60mm未満の場合はカギ長さ110mm、60mm以上の場合はカギ長さ140mmとなります。

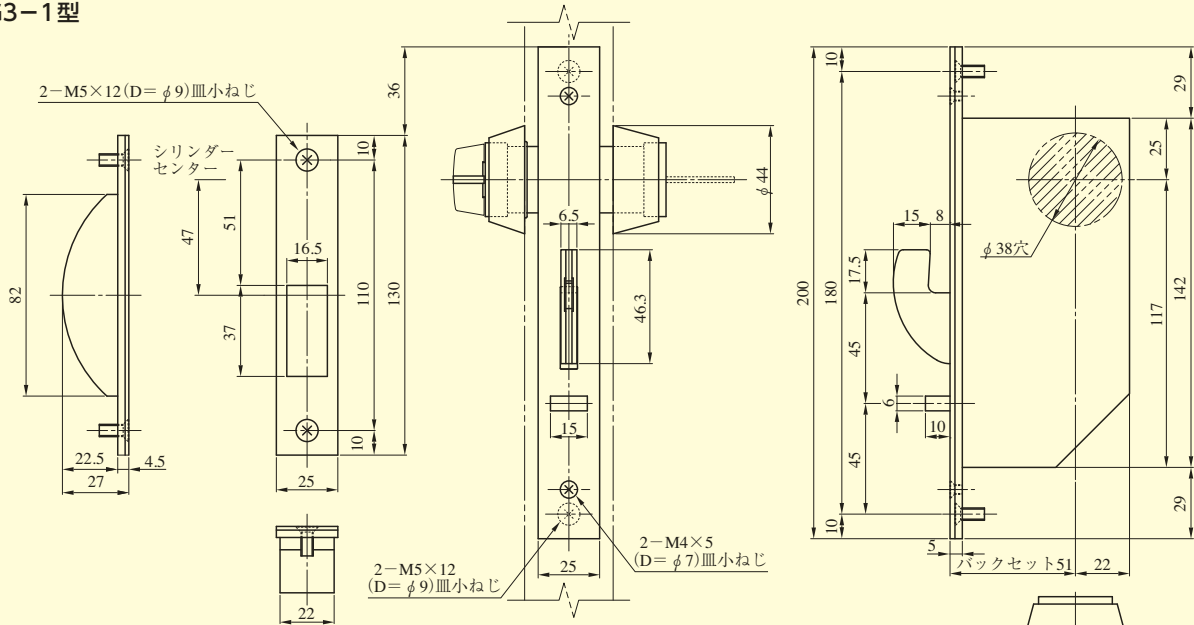
(注3) SL12を含むMKシステムの場合、マスターキーはSL12用のキー形状と同じになります。

SL12

FG3 SERIES

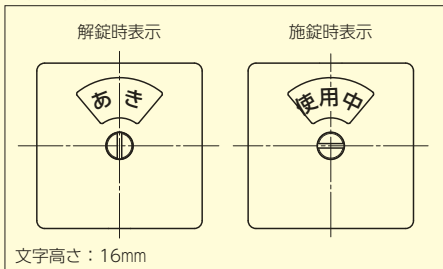
■左右勝手共通

FG3-1型

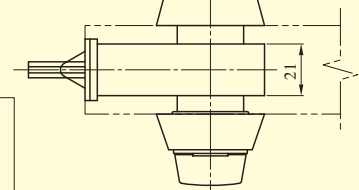
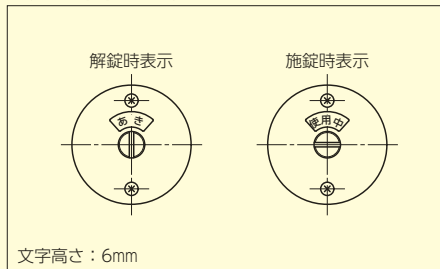


FG3-8、-8BG型

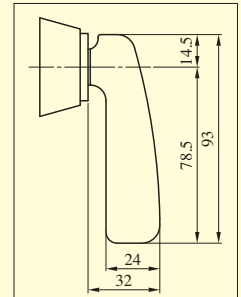
室外側非常開、表示装置 FG3-8BG型



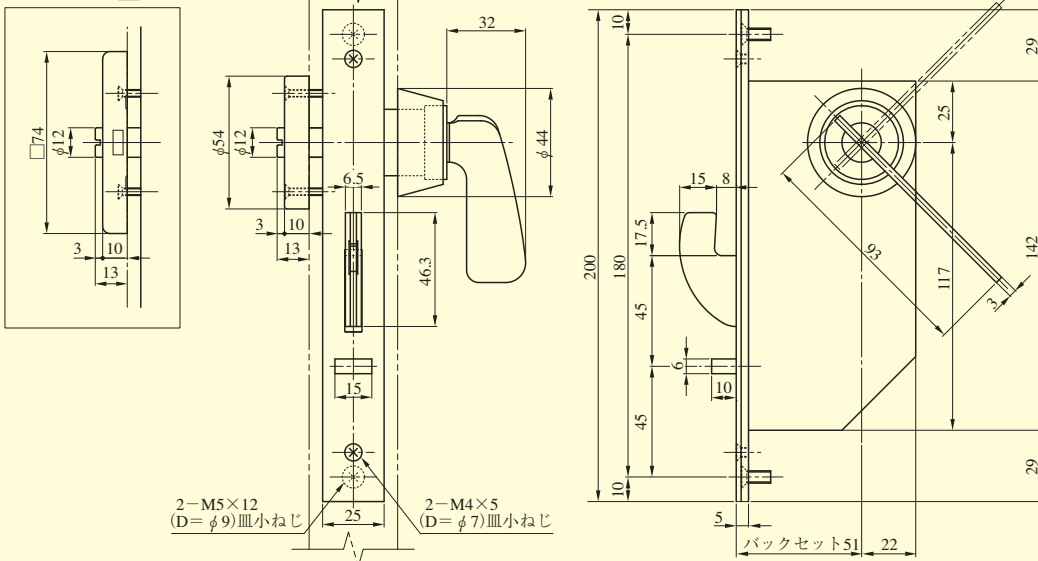
室外側非常開、表示装置 FG3-8型



室内側サムターン



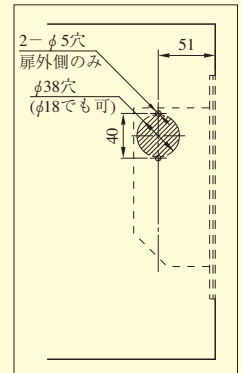
FG3-8BG型



ストライク、トロヨケはFG3-1と同一

(注) FG3-8、-8BG型の引き残し寸法は110mm以上にしてください。

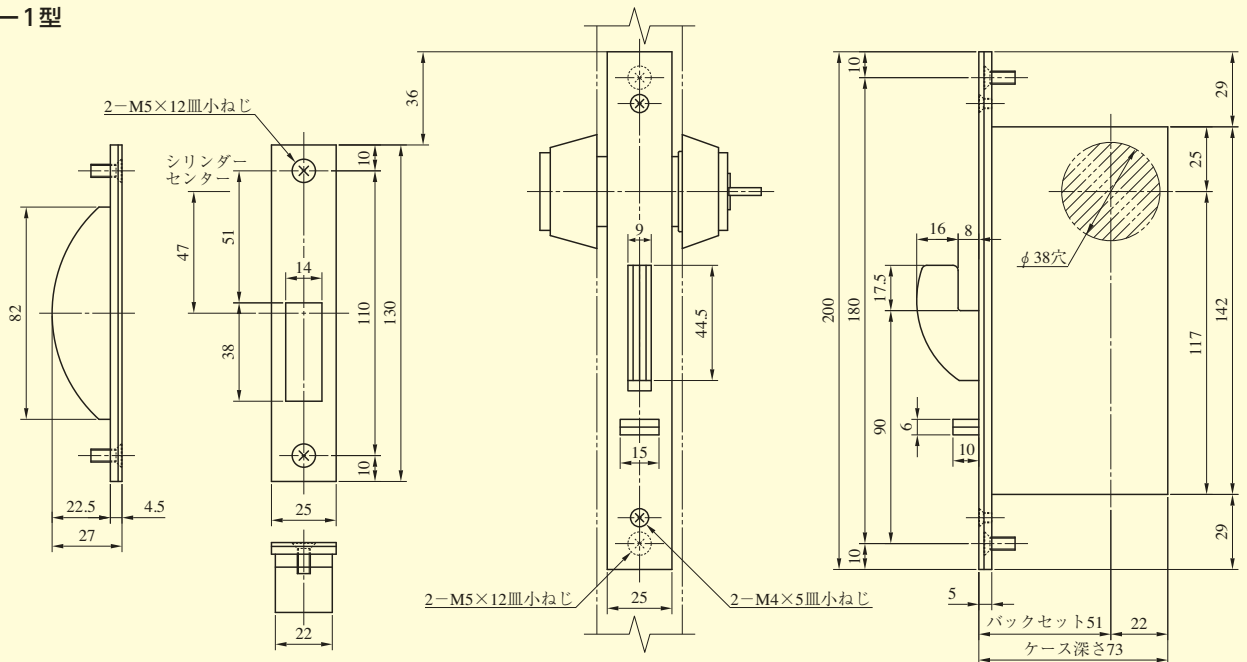
非常開側切欠



FG3

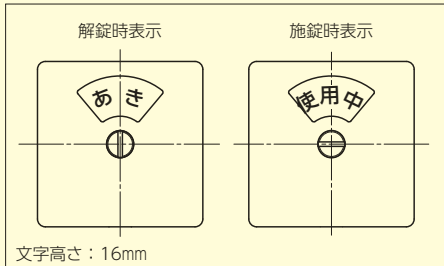
| 装着可能シリンダー | 型 式 | 機 能 | バックセット(mm) / ケース深さ(mm) | 扉厚(mm以上~mm未満) |
|------------------------------|-----|-----------------------------------|------------------------|---|
| U9 PR(-J) LB(-J) JN | FG3 | 1 2 3 4 8、8BG 1HAS | 51 / 73 | 29~33 33~42 42~50 50~58 58~66 |

FG-1型

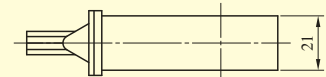
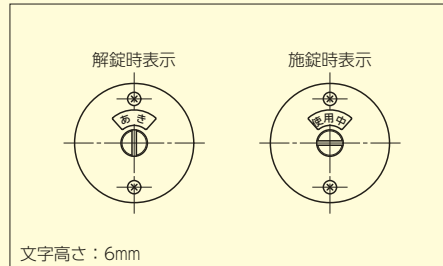


FG-8、-8BG型

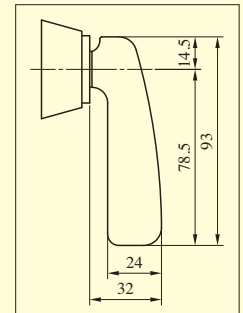
室外側非常開、表示装置 FG-8BG型



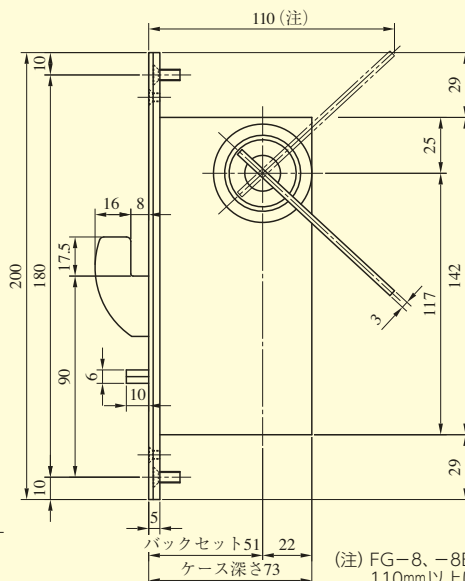
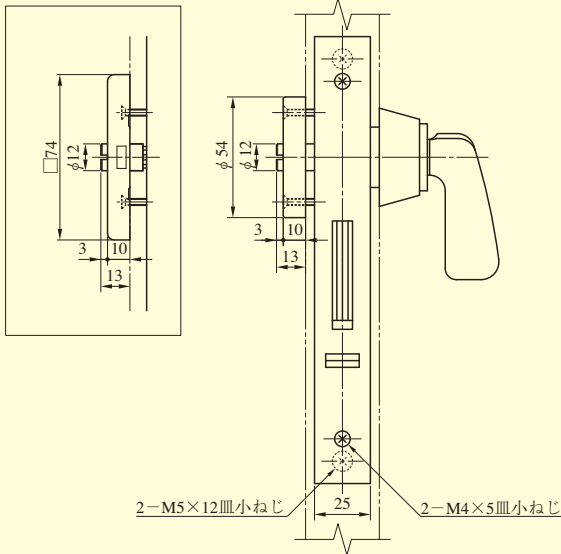
室外側非常開、表示装置 FG-8型



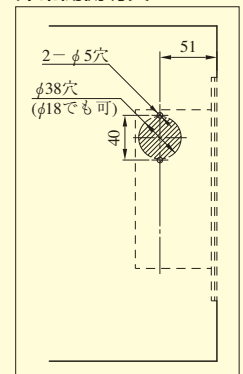
室内側サムターン



FG-8BG型



非常開側切欠

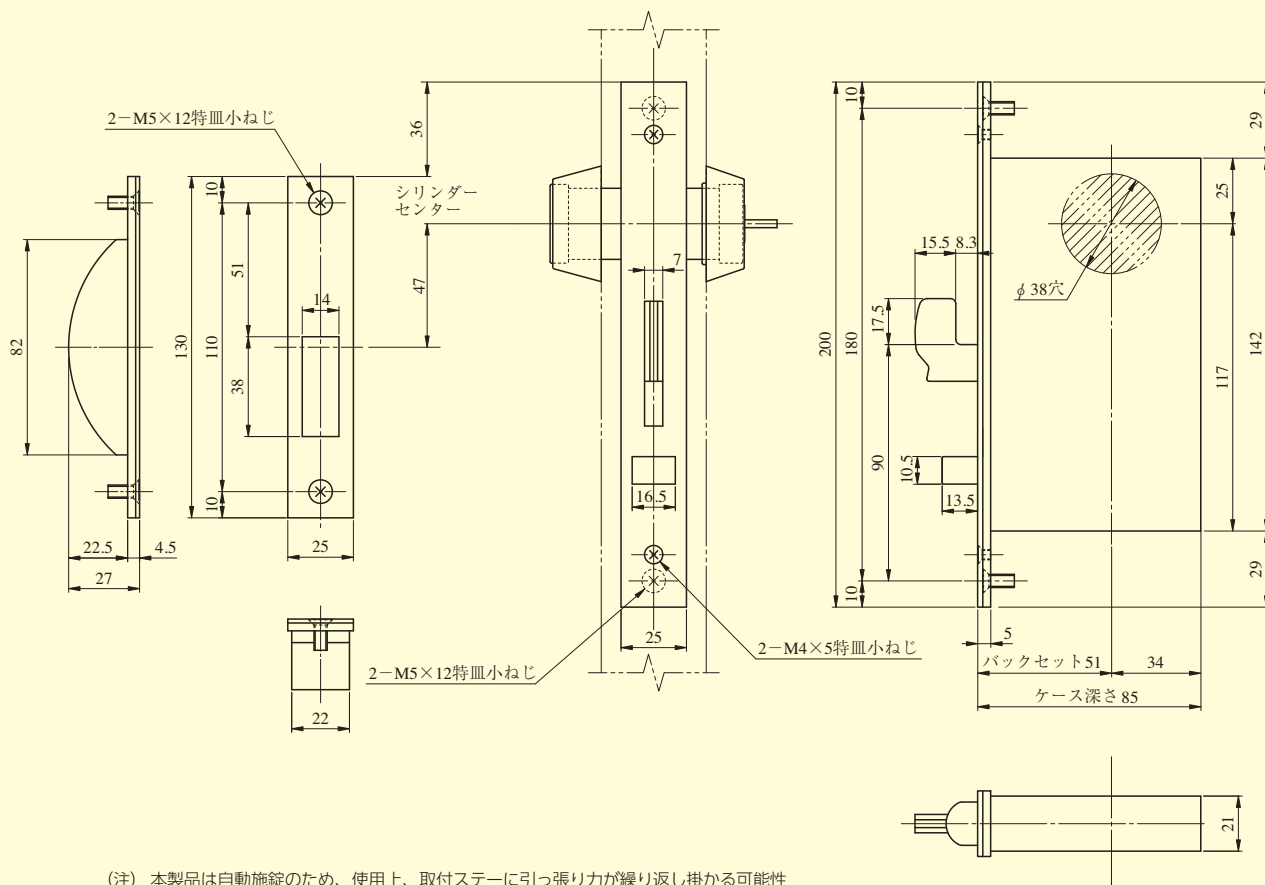


ストライク、トロヨケはFG-1と同一

(注) FG-8、-8BG型の引き残し寸法は110mm以上にしてください。

| 装着可能シリンダー | 型式 | 機能 | バックセット(mm) / ケース深さ(mm) | 扉厚(mm以上~mm未満) |
|------------------------------|----|------------------------------------|------------------------|---|
| U9 PR(-J) LB(-J) JN | FG | 1 2 3 4 8, 8BG 1HAS | 51 / 73 | 29~33 33~42 42~50 50~58 58~66 |

FGT-1型



(注) 本製品は自動施錠のため、使用上、取付ステーに引っ張り力が繰り返り掛かる可能性があります。(施錠状態と知らずに引戸を開けようとする時に発生する力) 戸と枠の取付ステーの強度を十分確保していただきますようお願いいたします。

FGT

| 装着可能シリンダー | 型 式 | 機 能 | バックセット (mm) / ケース深さ (mm) | 扉厚 (mm以上~mm未満) |
|--------------------------------|-----|--------|--------------------------|----------------------------------|
| U9 PR (-J) LB (-J) JN | FGT | 1 4 | 51 / 85 | 29~33 33~42 42~50 50~58 |

FG3・FG・FGT SERIES シリンダーの扉厚による寸法図

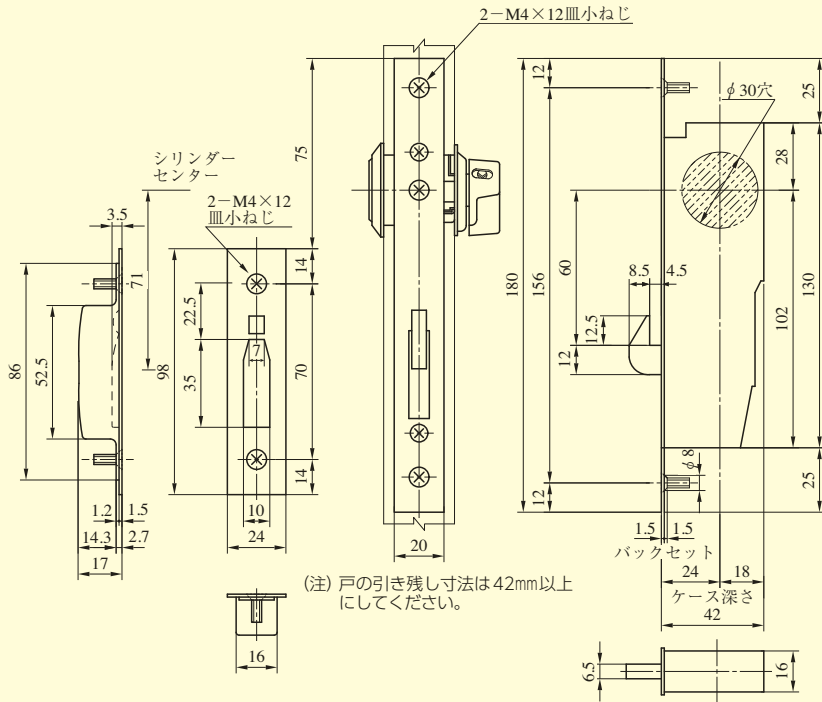
| | U9シリンダー、PR(-J)シリンダー LB(-J)シリンダー、JNシリンダー | | | | | | | | | | | | | | | | | | | | | | | | | | | | | |
|---------------------------|--|------|------|---|---|----|------|------|------|----|------|----|----|------|------|------|------|----|------|----|----|------|------|----|----|----|------|------|------|--|
| 扉厚 29 mm 以上 〜 33 mm 未満 | <table border="1"> <thead> <tr><th></th><th>A</th><th>B</th><th>C</th></tr> </thead> <tbody> <tr><td>U9</td><td>22.5</td><td>39.5</td><td>73.5</td></tr> <tr><td>PR</td><td>22.5</td><td>41</td><td>75</td></tr> <tr><td>PR-J</td><td>22.5</td><td>44.5</td><td>78.5</td></tr> <tr><td>LB</td><td>26.5</td><td>48</td><td>82</td></tr> <tr><td>LB-J</td><td>26.5</td><td>50</td><td>84</td></tr> <tr><td>JN</td><td>22.5</td><td>38.5</td><td>72.5</td></tr> </tbody> </table> | | A | B | C | U9 | 22.5 | 39.5 | 73.5 | PR | 22.5 | 41 | 75 | PR-J | 22.5 | 44.5 | 78.5 | LB | 26.5 | 48 | 82 | LB-J | 26.5 | 50 | 84 | JN | 22.5 | 38.5 | 72.5 | |
| | A | B | C | | | | | | | | | | | | | | | | | | | | | | | | | | | |
| U9 | 22.5 | 39.5 | 73.5 | | | | | | | | | | | | | | | | | | | | | | | | | | | |
| PR | 22.5 | 41 | 75 | | | | | | | | | | | | | | | | | | | | | | | | | | | |
| PR-J | 22.5 | 44.5 | 78.5 | | | | | | | | | | | | | | | | | | | | | | | | | | | |
| LB | 26.5 | 48 | 82 | | | | | | | | | | | | | | | | | | | | | | | | | | | |
| LB-J | 26.5 | 50 | 84 | | | | | | | | | | | | | | | | | | | | | | | | | | | |
| JN | 22.5 | 38.5 | 72.5 | | | | | | | | | | | | | | | | | | | | | | | | | | | |
| 扉厚 33 mm 以上 〜 42 mm 未満 | <table border="1"> <thead> <tr><th></th><th>A</th><th>B</th><th>C</th></tr> </thead> <tbody> <tr><td>U9</td><td>18.5</td><td>39.5</td><td>73.5</td></tr> <tr><td>PR</td><td>22.5</td><td>41</td><td>75</td></tr> <tr><td>PR-J</td><td>22.5</td><td>44.5</td><td>78.5</td></tr> <tr><td>LB</td><td>26.5</td><td>48</td><td>82</td></tr> <tr><td>LB-J</td><td>26.5</td><td>50</td><td>84</td></tr> <tr><td>JN</td><td>18.5</td><td>38.5</td><td>72.5</td></tr> </tbody> </table> | | A | B | C | U9 | 18.5 | 39.5 | 73.5 | PR | 22.5 | 41 | 75 | PR-J | 22.5 | 44.5 | 78.5 | LB | 26.5 | 48 | 82 | LB-J | 26.5 | 50 | 84 | JN | 18.5 | 38.5 | 72.5 | |
| | A | B | C | | | | | | | | | | | | | | | | | | | | | | | | | | | |
| U9 | 18.5 | 39.5 | 73.5 | | | | | | | | | | | | | | | | | | | | | | | | | | | |
| PR | 22.5 | 41 | 75 | | | | | | | | | | | | | | | | | | | | | | | | | | | |
| PR-J | 22.5 | 44.5 | 78.5 | | | | | | | | | | | | | | | | | | | | | | | | | | | |
| LB | 26.5 | 48 | 82 | | | | | | | | | | | | | | | | | | | | | | | | | | | |
| LB-J | 26.5 | 50 | 84 | | | | | | | | | | | | | | | | | | | | | | | | | | | |
| JN | 18.5 | 38.5 | 72.5 | | | | | | | | | | | | | | | | | | | | | | | | | | | |
| 扉厚 42 mm 以上 〜 50 mm 未満 | <table border="1"> <thead> <tr><th></th><th>A</th><th>B</th><th>C</th></tr> </thead> <tbody> <tr><td>U9</td><td>14.5</td><td>39.5</td><td>77.5</td></tr> <tr><td>PR</td><td>18</td><td>41</td><td>79</td></tr> <tr><td>PR-J</td><td>18</td><td>44.5</td><td>82.5</td></tr> <tr><td>LB</td><td>22.5</td><td>48</td><td>86</td></tr> <tr><td>LB-J</td><td>22.5</td><td>50</td><td>88</td></tr> <tr><td>JN</td><td>14.5</td><td>38.5</td><td>76.5</td></tr> </tbody> </table> | | A | B | C | U9 | 14.5 | 39.5 | 77.5 | PR | 18 | 41 | 79 | PR-J | 18 | 44.5 | 82.5 | LB | 22.5 | 48 | 86 | LB-J | 22.5 | 50 | 88 | JN | 14.5 | 38.5 | 76.5 | |
| | A | B | C | | | | | | | | | | | | | | | | | | | | | | | | | | | |
| U9 | 14.5 | 39.5 | 77.5 | | | | | | | | | | | | | | | | | | | | | | | | | | | |
| PR | 18 | 41 | 79 | | | | | | | | | | | | | | | | | | | | | | | | | | | |
| PR-J | 18 | 44.5 | 82.5 | | | | | | | | | | | | | | | | | | | | | | | | | | | |
| LB | 22.5 | 48 | 86 | | | | | | | | | | | | | | | | | | | | | | | | | | | |
| LB-J | 22.5 | 50 | 88 | | | | | | | | | | | | | | | | | | | | | | | | | | | |
| JN | 14.5 | 38.5 | 76.5 | | | | | | | | | | | | | | | | | | | | | | | | | | | |
| 扉厚 50 mm 以上 〜 58 mm 未満 | <table border="1"> <thead> <tr><th></th><th>A</th><th>B</th><th>C</th></tr> </thead> <tbody> <tr><td>U9</td><td>10.5</td><td>39.5</td><td>77.5</td></tr> <tr><td>PR</td><td>14</td><td>41</td><td>79</td></tr> <tr><td>PR-J</td><td>14</td><td>44.5</td><td>82.5</td></tr> <tr><td>LB</td><td>18</td><td>48</td><td>86</td></tr> <tr><td>LB-J</td><td>18</td><td>50</td><td>88</td></tr> <tr><td>JN</td><td>10.5</td><td>38.5</td><td>76.5</td></tr> </tbody> </table> | | A | B | C | U9 | 10.5 | 39.5 | 77.5 | PR | 14 | 41 | 79 | PR-J | 14 | 44.5 | 82.5 | LB | 18 | 48 | 86 | LB-J | 18 | 50 | 88 | JN | 10.5 | 38.5 | 76.5 | |
| | A | B | C | | | | | | | | | | | | | | | | | | | | | | | | | | | |
| U9 | 10.5 | 39.5 | 77.5 | | | | | | | | | | | | | | | | | | | | | | | | | | | |
| PR | 14 | 41 | 79 | | | | | | | | | | | | | | | | | | | | | | | | | | | |
| PR-J | 14 | 44.5 | 82.5 | | | | | | | | | | | | | | | | | | | | | | | | | | | |
| LB | 18 | 48 | 86 | | | | | | | | | | | | | | | | | | | | | | | | | | | |
| LB-J | 18 | 50 | 88 | | | | | | | | | | | | | | | | | | | | | | | | | | | |
| JN | 10.5 | 38.5 | 76.5 | | | | | | | | | | | | | | | | | | | | | | | | | | | |
| 扉厚 58 mm 以上 〜 66 mm 未満 | <table border="1"> <thead> <tr><th></th><th>A</th><th>B</th><th>C</th></tr> </thead> <tbody> <tr><td>U9</td><td>6</td><td>39.5</td><td>77.5</td></tr> <tr><td>PR</td><td>10</td><td>41</td><td>79</td></tr> <tr><td>PR-J</td><td>10</td><td>44.5</td><td>82.5</td></tr> <tr><td>LB</td><td>14</td><td>48</td><td>86</td></tr> <tr><td>LB-J</td><td>14</td><td>50</td><td>88</td></tr> <tr><td>JN</td><td>6</td><td>38.5</td><td>76.5</td></tr> </tbody> </table> | | A | B | C | U9 | 6 | 39.5 | 77.5 | PR | 10 | 41 | 79 | PR-J | 10 | 44.5 | 82.5 | LB | 14 | 48 | 86 | LB-J | 14 | 50 | 88 | JN | 6 | 38.5 | 76.5 | |
| | A | B | C | | | | | | | | | | | | | | | | | | | | | | | | | | | |
| U9 | 6 | 39.5 | 77.5 | | | | | | | | | | | | | | | | | | | | | | | | | | | |
| PR | 10 | 41 | 79 | | | | | | | | | | | | | | | | | | | | | | | | | | | |
| PR-J | 10 | 44.5 | 82.5 | | | | | | | | | | | | | | | | | | | | | | | | | | | |
| LB | 14 | 48 | 86 | | | | | | | | | | | | | | | | | | | | | | | | | | | |
| LB-J | 14 | 50 | 88 | | | | | | | | | | | | | | | | | | | | | | | | | | | |
| JN | 6 | 38.5 | 76.5 | | | | | | | | | | | | | | | | | | | | | | | | | | | |

FG3
FGT
シリンダー
寸法図

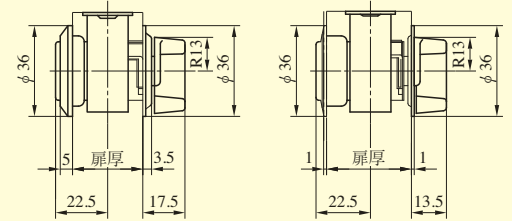
SL77 SERIES

■左右勝手共通

SL77-1型



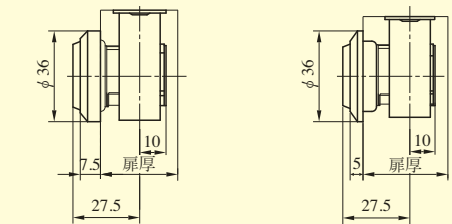
SL77-1型のシリンダーの扉厚による寸法図



扉厚(mm) 25以上~33未満

扉厚(mm) 33以上~41未満

SL77-2型のシリンダーの扉厚による寸法図

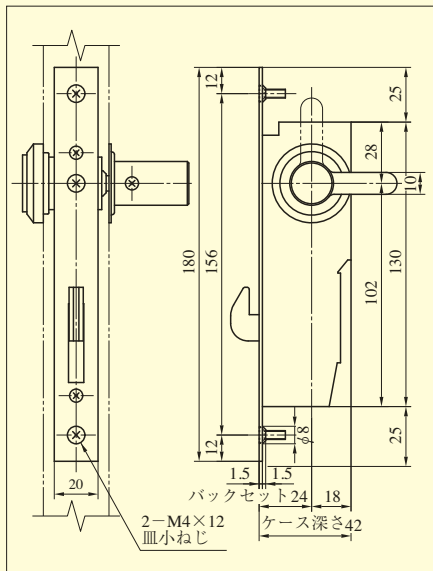


アルミ・スチール扉に限る

扉厚(mm) 29以上~33未満

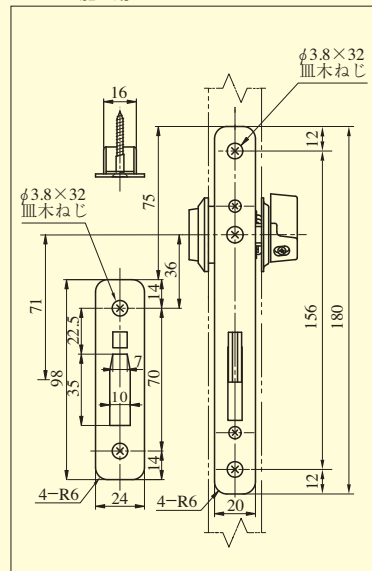
扉厚(mm) 33以上~41未満

SL77-8型

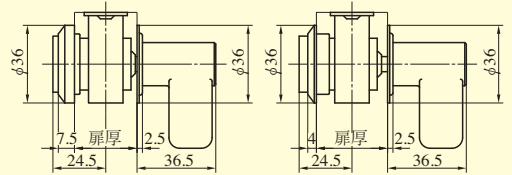


SL77D-1型

ルーター加工用フロント・ストライク

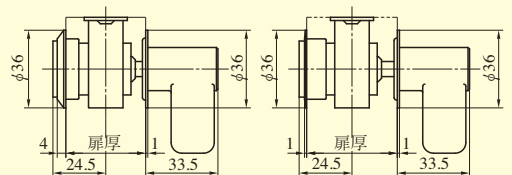


SL77-8型の内外ユニットの扉厚による寸法図



扉厚(mm) 29以上~33未満

扉厚(mm) 33以上~37未満

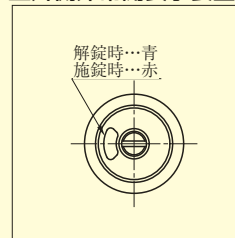


扉厚(mm) 37以上~42未満

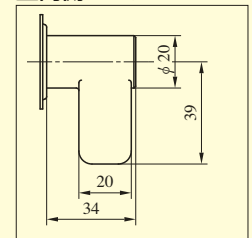
扉厚(mm) 42以上~46未満

SL77

室外側非常開表示装置



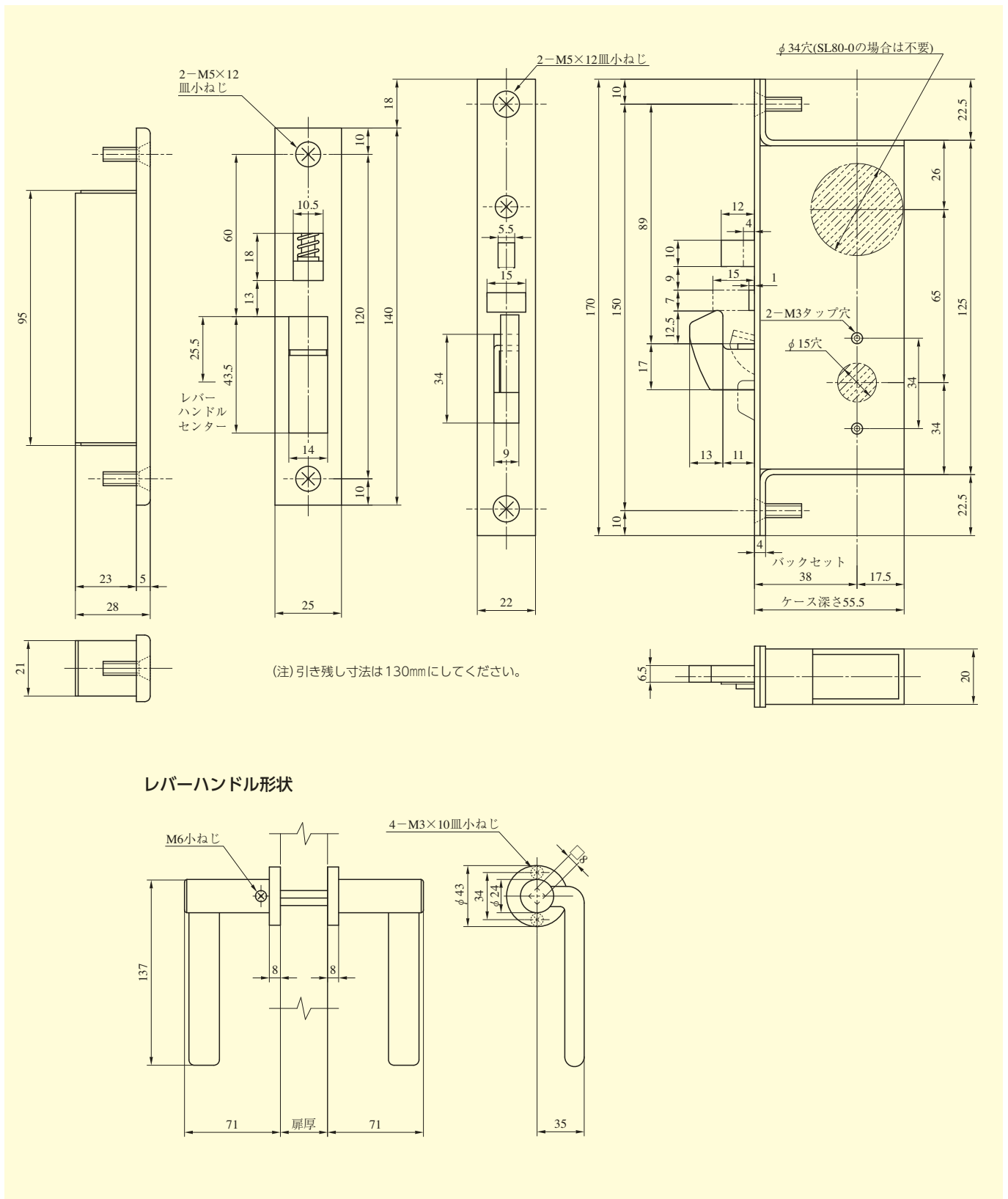
室内側サムターン



| 装着可能シリンダー | 型 式 | 機 能 | バックセット(mm) / ケース深さ(mm) | 扉厚(mm以上~mm未満) | | |
|-----------|------|-----|------------------------|---------------|-------|-------|
| U9 | SL77 | 1 | 24 / 42 | 1・3型 | 2型 | 8型 |
| | | 2 | | 25~33 | 29~33 | 29~33 |
| | | 3 | | 33~41 | 33~41 | 33~37 |
| | | 8 | | | | 37~42 |
| | | | | | | 42~46 |

SL80 SERIES

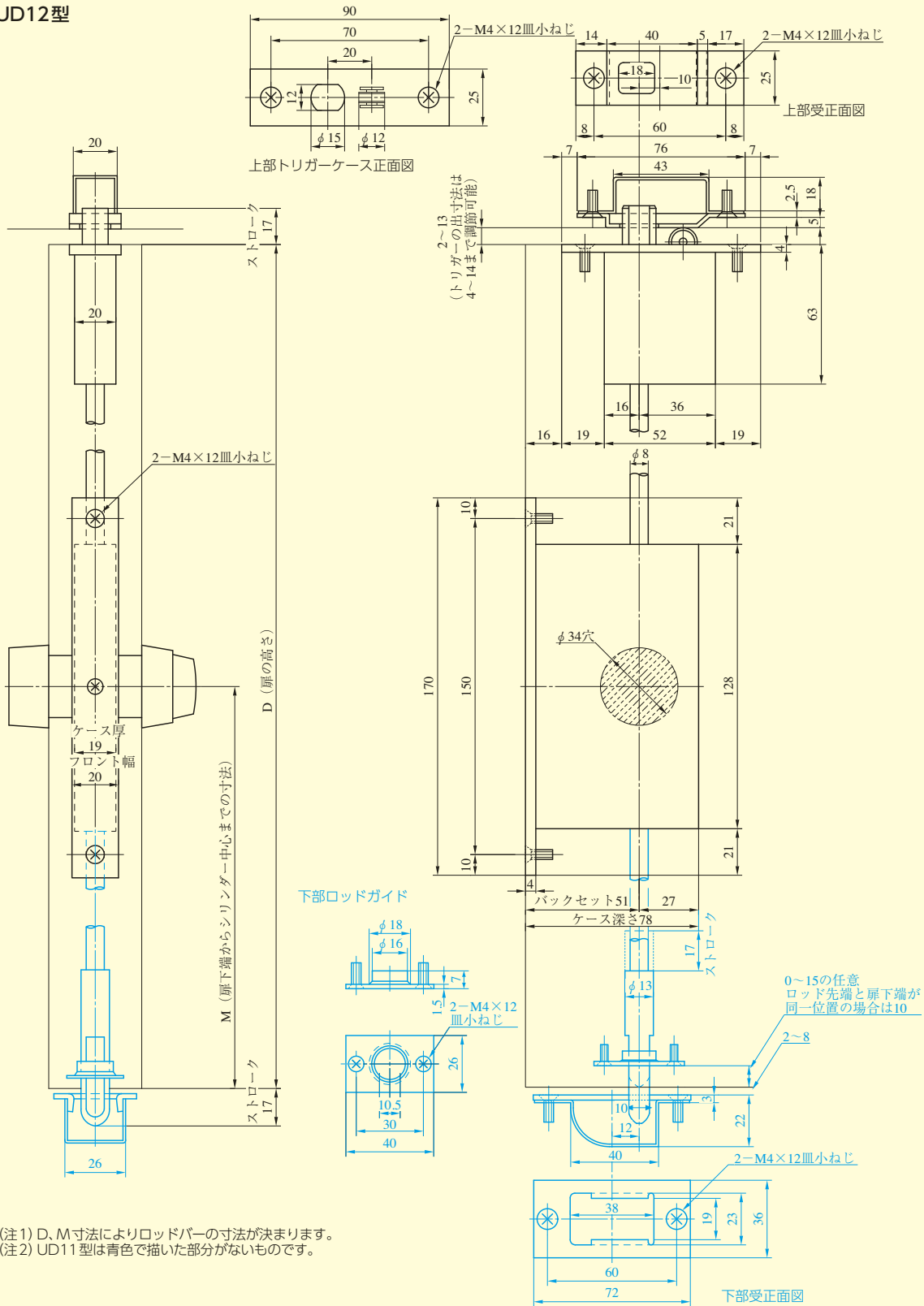
■左右勝手共通



SL80

| 装着可能シリンダー | 型 式 | 機 能 | バックセット (mm) / ケース深さ (mm) | 扉厚 (mm以上～mm未満) |
|------------------------------|------|------------------------|--------------------------|----------------|
| U9 PR(-J) LB(-J) JN | SL80 | 1 0 2 6 3 8 4 | 38 / 55.5 | 29～33 33～42 |

UD11、UD12型



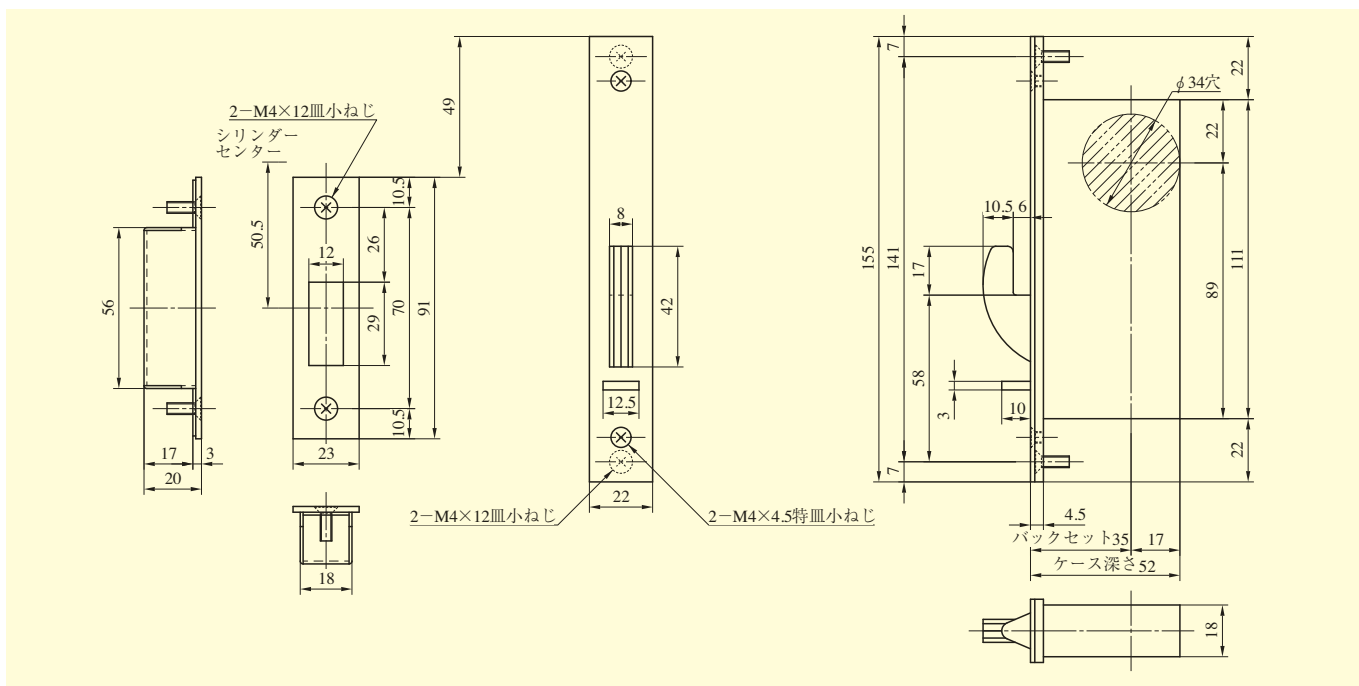
(注1) D、M寸法によりロッドバーの寸法が決まります。
(注2) UD11型は青色で描いた部分がないものです。

UD

| 装着可能シリンダー | 型 式 | 機 能 | バックセット (mm) / ケース深さ (mm) | 扉厚 (mm以上~mm未満) |
|-----------|--------------|-----|--------------------------|----------------|
| U9 JN | UD11 UD12 | 1 | 51 / 78 | 29~33 |
| | | 2 | | 33~42 |
| | | 3 | | 42~50 |
| | | 4 | | 50~58 |
| | | 6 | | 58~66 |
| | | 8 | | |

FN SERIES

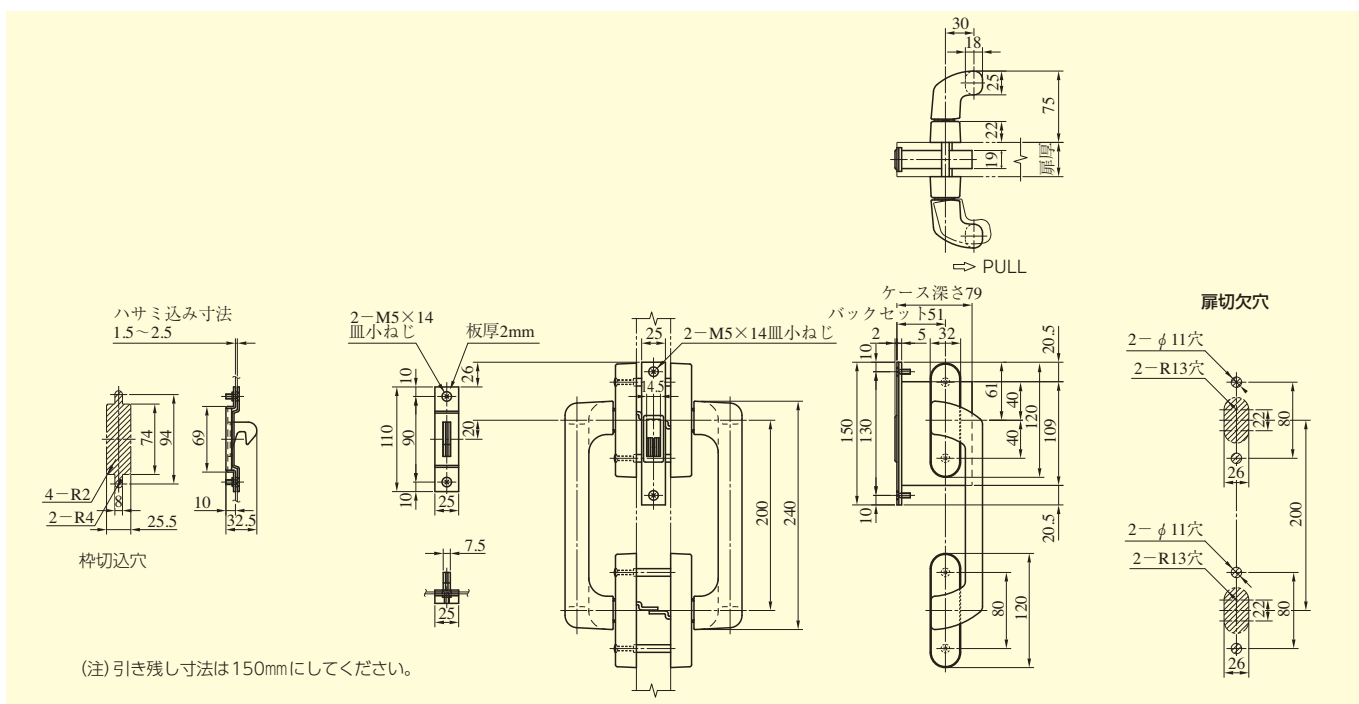
■左右勝手共通



| 装着可能シリンダー | 型式 | 機能 | バックセット(mm) / ケース深さ(mm) | 扉厚(mm以上~mm未満) |
|----------------------|----|----------------------------|------------------------|---|
| U9 PR LB JN | FN | 1 2 3 4 6 8 | 35 / 52 | 25~33 33~42 42~50 50~58 58~66 |

PSL101 型

■左右勝手共通



| 型式 | バックセット(mm) / ケース深さ(mm) | 扉厚(mm以上~mm未満) |
|--------|------------------------|----------------|
| PSL101 | 51 / 79 | 33~42 42~50 |

FN
PSL101

FN SERIES シリンダーの扉厚による寸法図

| | U9シリンダー、PRシリンダー、JNシリンダー | LBシリンダー | | | | | | | | | | | | |
|------------------------|---|---------|---|---|----|----|----|----|------|------|----|----|----|--|
| 扉厚 25 mm 以上 ~ 33 mm 未満 | <table border="1"> <thead> <tr> <th></th> <th>A</th> <th>B</th> </tr> </thead> <tbody> <tr> <td>U9</td> <td>39</td> <td>75</td> </tr> <tr> <td>PR</td> <td>40.5</td> <td>76.5</td> </tr> <tr> <td>JN</td> <td>38</td> <td>74</td> </tr> </tbody> </table> | | A | B | U9 | 39 | 75 | PR | 40.5 | 76.5 | JN | 38 | 74 | |
| | A | B | | | | | | | | | | | | |
| U9 | 39 | 75 | | | | | | | | | | | | |
| PR | 40.5 | 76.5 | | | | | | | | | | | | |
| JN | 38 | 74 | | | | | | | | | | | | |
| 扉厚 33 mm 以上 ~ 42 mm 未満 | <table border="1"> <thead> <tr> <th></th> <th>A</th> <th>B</th> </tr> </thead> <tbody> <tr> <td>U9</td> <td>39</td> <td>75</td> </tr> <tr> <td>PR</td> <td>40.5</td> <td>76.5</td> </tr> <tr> <td>JN</td> <td>38</td> <td>74</td> </tr> </tbody> </table> | | A | B | U9 | 39 | 75 | PR | 40.5 | 76.5 | JN | 38 | 74 | |
| | A | B | | | | | | | | | | | | |
| U9 | 39 | 75 | | | | | | | | | | | | |
| PR | 40.5 | 76.5 | | | | | | | | | | | | |
| JN | 38 | 74 | | | | | | | | | | | | |
| 扉厚 42 mm 以上 ~ 50 mm 未満 | <table border="1"> <thead> <tr> <th></th> <th>A</th> <th>B</th> </tr> </thead> <tbody> <tr> <td>U9</td> <td>39</td> <td>75</td> </tr> <tr> <td>PR</td> <td>40.5</td> <td>76.5</td> </tr> <tr> <td>JN</td> <td>38</td> <td>74</td> </tr> </tbody> </table> | | A | B | U9 | 39 | 75 | PR | 40.5 | 76.5 | JN | 38 | 74 | |
| | A | B | | | | | | | | | | | | |
| U9 | 39 | 75 | | | | | | | | | | | | |
| PR | 40.5 | 76.5 | | | | | | | | | | | | |
| JN | 38 | 74 | | | | | | | | | | | | |
| 扉厚 50 mm 以上 ~ 58 mm 未満 | <table border="1"> <thead> <tr> <th></th> <th>A</th> <th>B</th> </tr> </thead> <tbody> <tr> <td>U9</td> <td>39</td> <td>75</td> </tr> <tr> <td>PR</td> <td>40.5</td> <td>76.5</td> </tr> <tr> <td>JN</td> <td>38</td> <td>74</td> </tr> </tbody> </table> | | A | B | U9 | 39 | 75 | PR | 40.5 | 76.5 | JN | 38 | 74 | |
| | A | B | | | | | | | | | | | | |
| U9 | 39 | 75 | | | | | | | | | | | | |
| PR | 40.5 | 76.5 | | | | | | | | | | | | |
| JN | 38 | 74 | | | | | | | | | | | | |
| 扉厚 58 mm 以上 ~ 66 mm 未満 | <table border="1"> <thead> <tr> <th></th> <th>A</th> <th>B</th> </tr> </thead> <tbody> <tr> <td>U9</td> <td>39</td> <td>75</td> </tr> <tr> <td>PR</td> <td>40.5</td> <td>76.5</td> </tr> <tr> <td>JN</td> <td>38</td> <td>74</td> </tr> </tbody> </table> | | A | B | U9 | 39 | 75 | PR | 40.5 | 76.5 | JN | 38 | 74 | |
| | A | B | | | | | | | | | | | | |
| U9 | 39 | 75 | | | | | | | | | | | | |
| PR | 40.5 | 76.5 | | | | | | | | | | | | |
| JN | 38 | 74 | | | | | | | | | | | | |

FN
シリンダー
寸法図

SL99 SERIES

■左右勝手共通

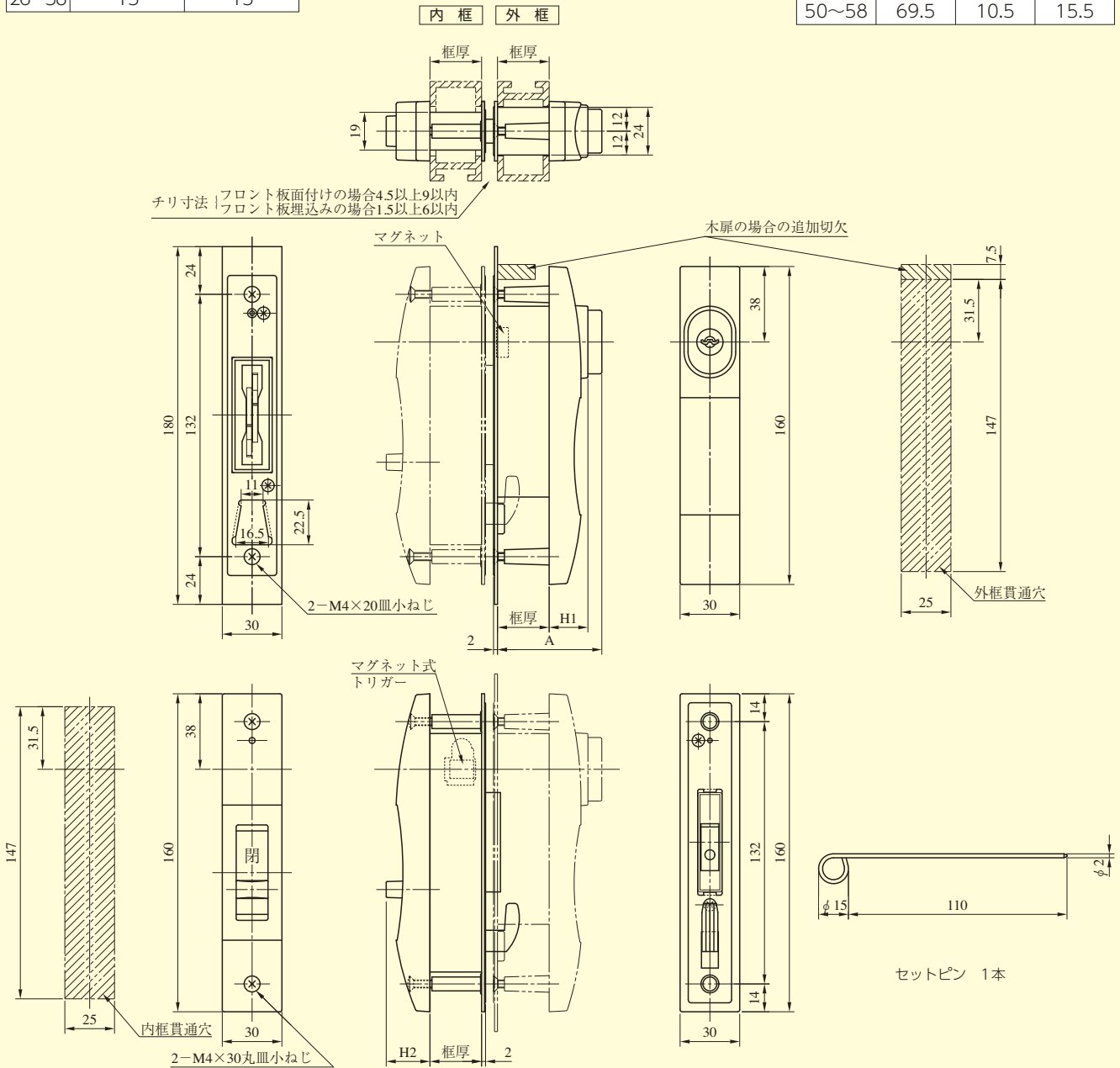
本図は框厚26~33、42~50mm用を示す。

●2、3型の内・外側化粧プレートの厚さ(単位mm)

| 框厚 | SL99-2型 内側化粧プレート | SL99-3型 外側化粧プレート |
|-------|---------------------|---------------------|
| 26~58 | 15 | 15 |

●シリンダーA、化粧プレートH₁、H₂の寸法(単位mm)

| 框厚 | A | H ₁ | H ₂ |
|-------|------|----------------|----------------|
| 26~33 | 52.5 | 19.5 | 22 |
| 33~42 | 52.5 | 10.5 | 15.5 |
| 42~50 | 69.5 | 19.5 | 22 |
| 50~58 | 69.5 | 10.5 | 15.5 |



| 装着可能シリンダー | 型式 | 機能 | 框厚 (mm以上~mm未満) |
|----------------------|------|-------------|----------------------------------|
| U9 PR LB JN | SL99 | 1 2 3 | 26~33 33~42 42~50 50~58 |

SL99

SL99 SERIES

■左右勝手共通

SL99-V型

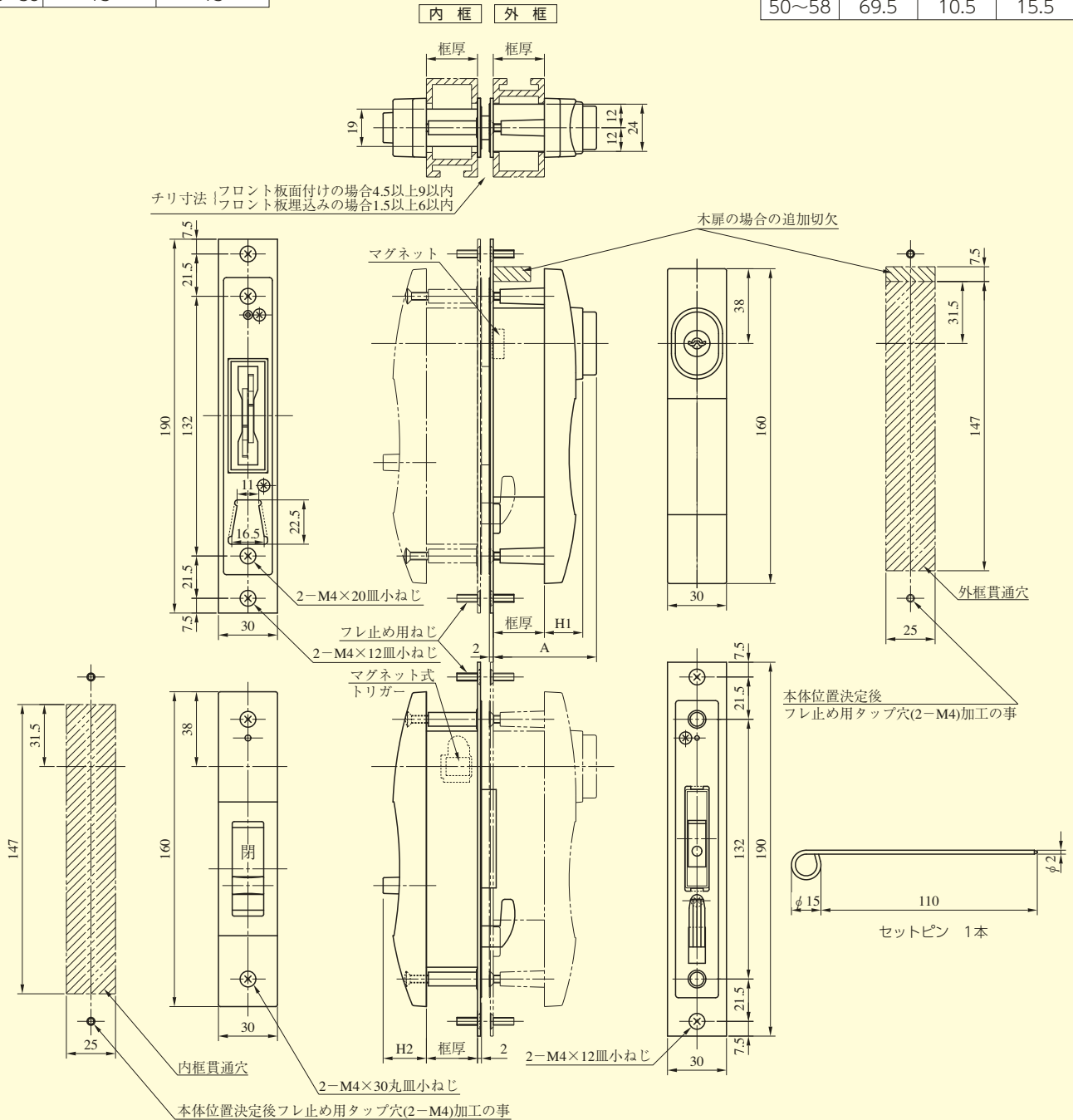
本図は框厚26～33、42～50mm用を示す。

●2、3型の内・外側化粧プレートの厚さ(単位mm)

| 框厚 | SL99-2型 内側化粧プレート | SL99-3型 外側化粧プレート |
|-------|---------------------|---------------------|
| 26～58 | 15 | 15 |

●シリンダーA、化粧プレートH₁、H₂の寸法(単位mm)

| 框厚 | A | H ₁ | H ₂ |
|-------|------|----------------|----------------|
| 26～33 | 52.5 | 19.5 | 22 |
| 33～42 | 52.5 | 10.5 | 15.5 |
| 42～50 | 69.5 | 19.5 | 22 |
| 50～58 | 69.5 | 10.5 | 15.5 |



SL99

| 装着可能シリンダー | 型式 | 機能 | 框厚(mm以上～mm未満) |
|----------------------|---------|-------------|----------------------------------|
| U9 PR LB JN | SL99-□V | 1 2 3 | 26～33 33～42 42～50 50～58 |

SL12 SERIES

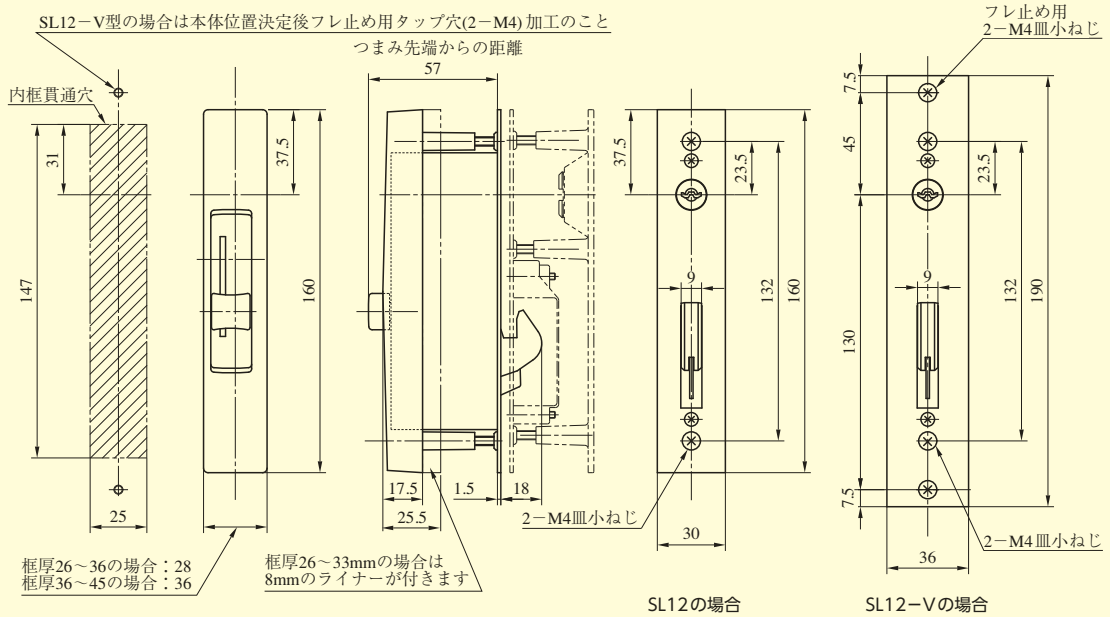
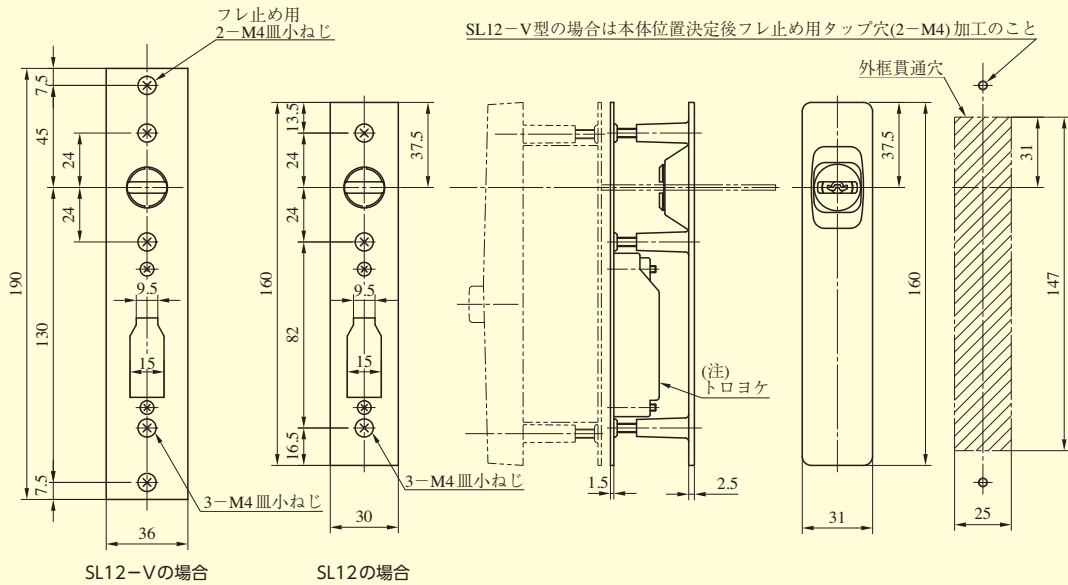
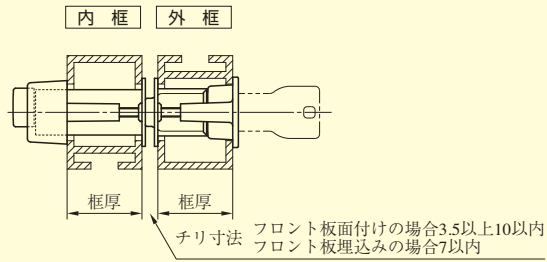
■左右勝手共通

SL12,SL12T型

本図は框厚26～45mmの場合。

●2,3型の内・外側化粧プレートの厚さ(単位mm)

| 框厚 | SL12-2型 内側化粧プレート | SL12-3型 外側化粧プレート |
|-------|---------------------|---------------------|
| 26～45 | 17 | 2.5 |



(注) SL12型の場合トロヨケがありません。

SL12

SL12 SERIES

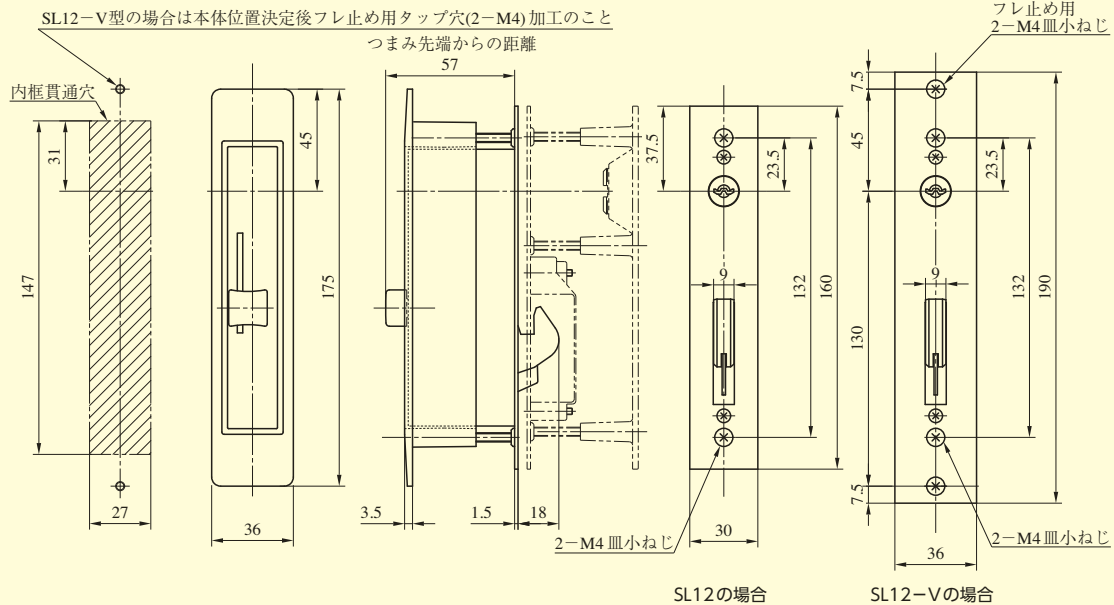
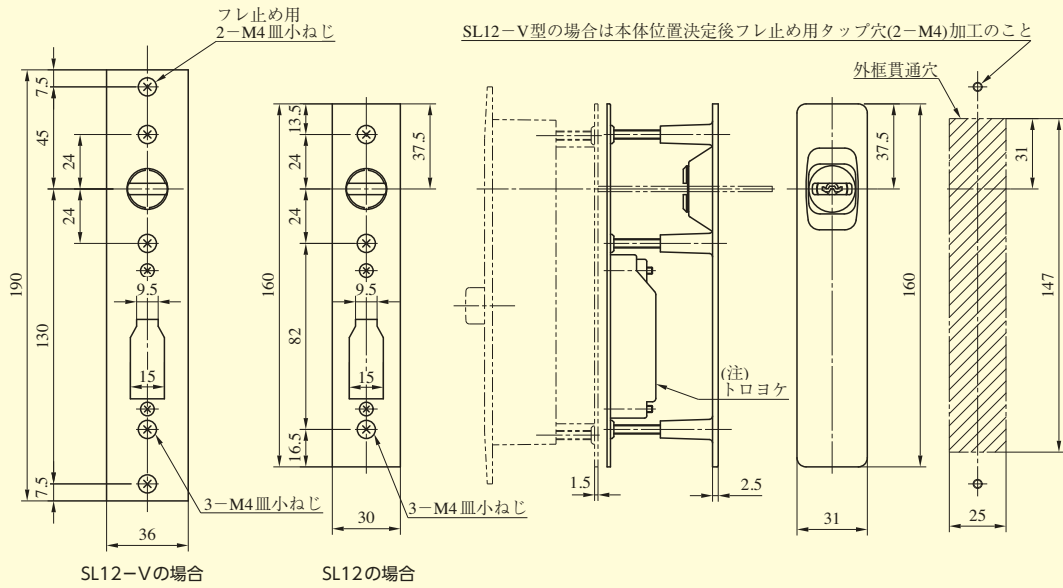
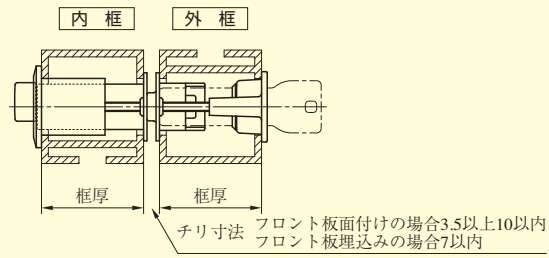
■左右勝手共通

SL12,SL12T型

本図は框厚46~69mmの場合。

●2, 3型の内・外側化粧プレートの厚さ(単位mm)

| 框厚 | SL12-2型 内側化粧プレート | SL12-3型 外側化粧プレート |
|-------|---------------------|---------------------|
| 45~69 | 3.5 | 2.5 |



(注) SL12型の場合トロヨケがありません。

SL12

| 装着可能シリンダー | 型式 | 機能 | 内框厚 (mm以上~mm未満) | 外框厚 (mm以上~mm未満) |
|-----------|---------------|----|-------------------------|-------------------------|
| U9 | SL12 SL12T | 1 | 26~33・33~36・36~40・40~45 | 20~26・26~33・33~40・40~45 |
| | | 2 | 45~50・50~55・55~60・60~65 | 45~50・50~55 |
| | | 3 | 65~69 | |