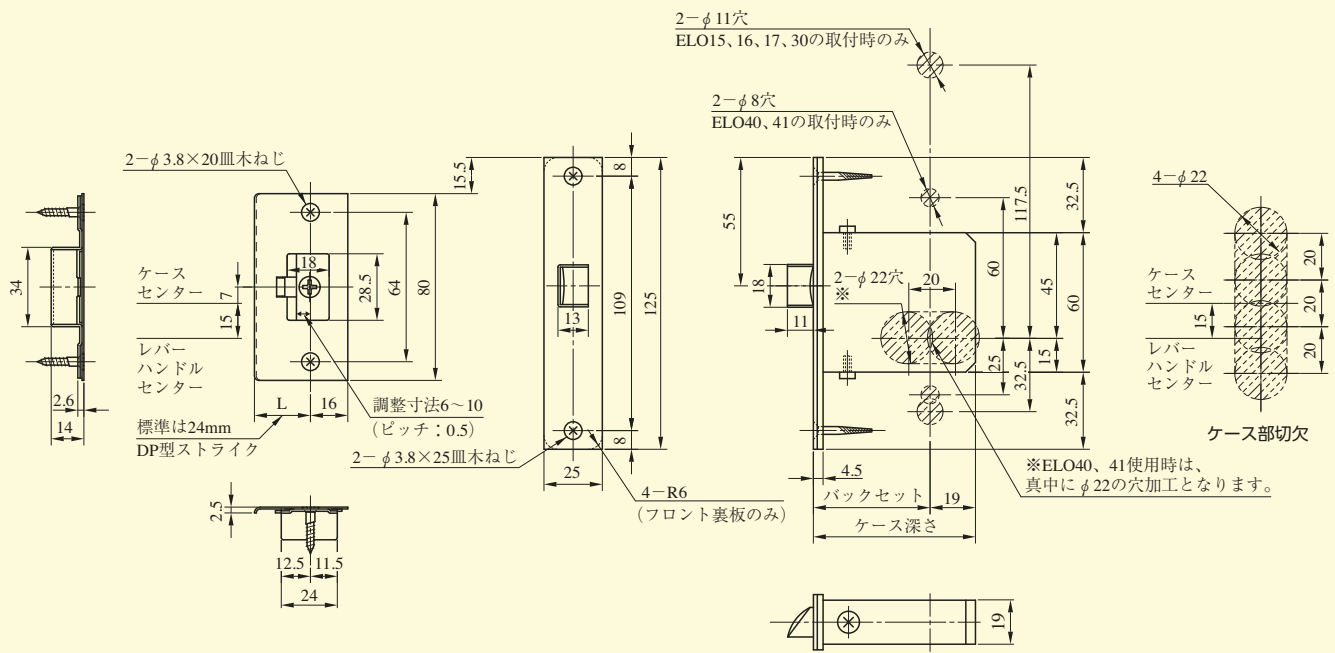


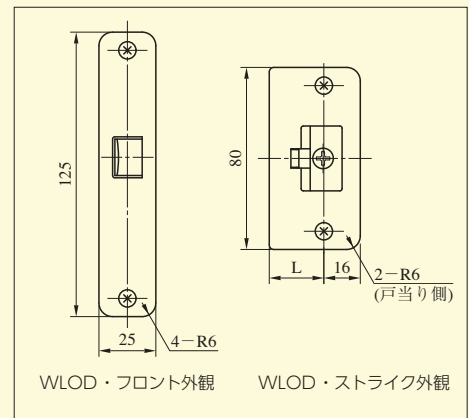
WLO



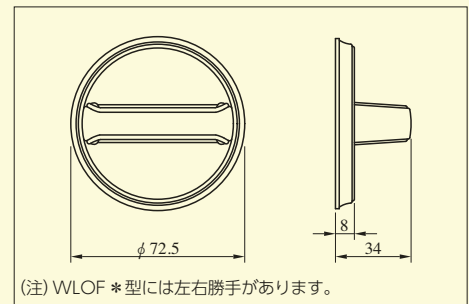
●扉厚によるストライクのL寸法(単位mm)

| 片開き扉用 | | | 両開き扉用 | | |
|---------|----|-----|---------|----|-----|
| 扉厚(㎜未満) | 記号 | L寸法 | 扉厚(㎜未満) | 記号 | L寸法 |
| 29~33 | CM | 20 | 29~33 | K | 16 |
| 33~42 | DP | 24 | 33~37 | L | 18 |
| 42~50 | ER | 28 | 37~42 | CM | 20 |
| 50~58 | FT | 32 | 42~46 | N | 22 |
| 58~66 | G | 36 | 46~50 | DP | 24 |
| | | | 50~54 | Q | 26 |
| | | | 54~58 | ER | 28 |
| | | | 58~62 | S | 30 |
| | | | 62~66 | FT | 32 |

ルーター加工用のストライク・フロント WLOD*型



戸襖錠の外形寸法図



| 型式 | レバーハンドル形状 | バックセット (mm) / ケース深さ (mm) | 扉厚 (mm以上~mm未満) |
|-----|---|--------------------------|---|
| WLO | 18,19,20,21,22,23,29,31,32,33,34,35,40,41,50,51,52,53,55,56,57,62,63,64,65,66,67,68,69,74,342,346,356,373,384,391,410,411,413,414,415,420,421,430,431,432,441,443,460,472 | 51 / 70 64 / 83 | 29~33 33~42 42~50 50~58 58~66 |

(注) レバーハンドル形状29・411型は枠に当たる場合がありますので、バックセット64mmのケースでご使用ください。