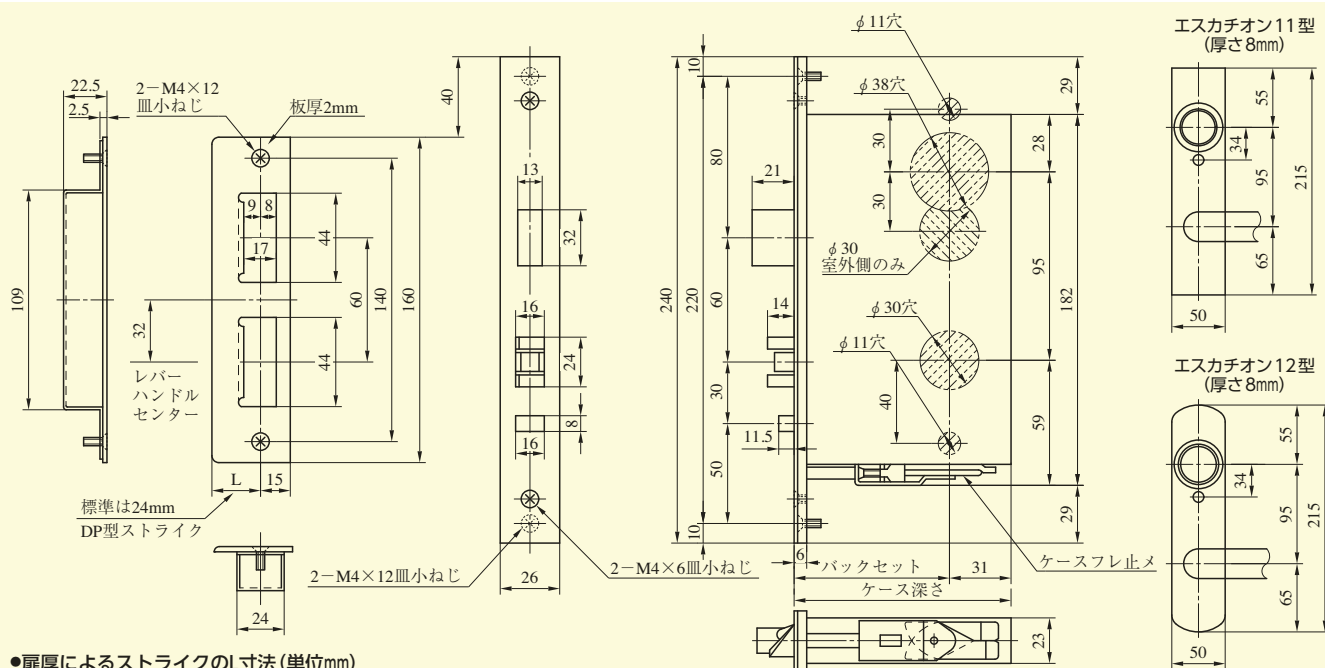


LHHF 型

■左右勝手あり
本図は内開き左勝手を示す

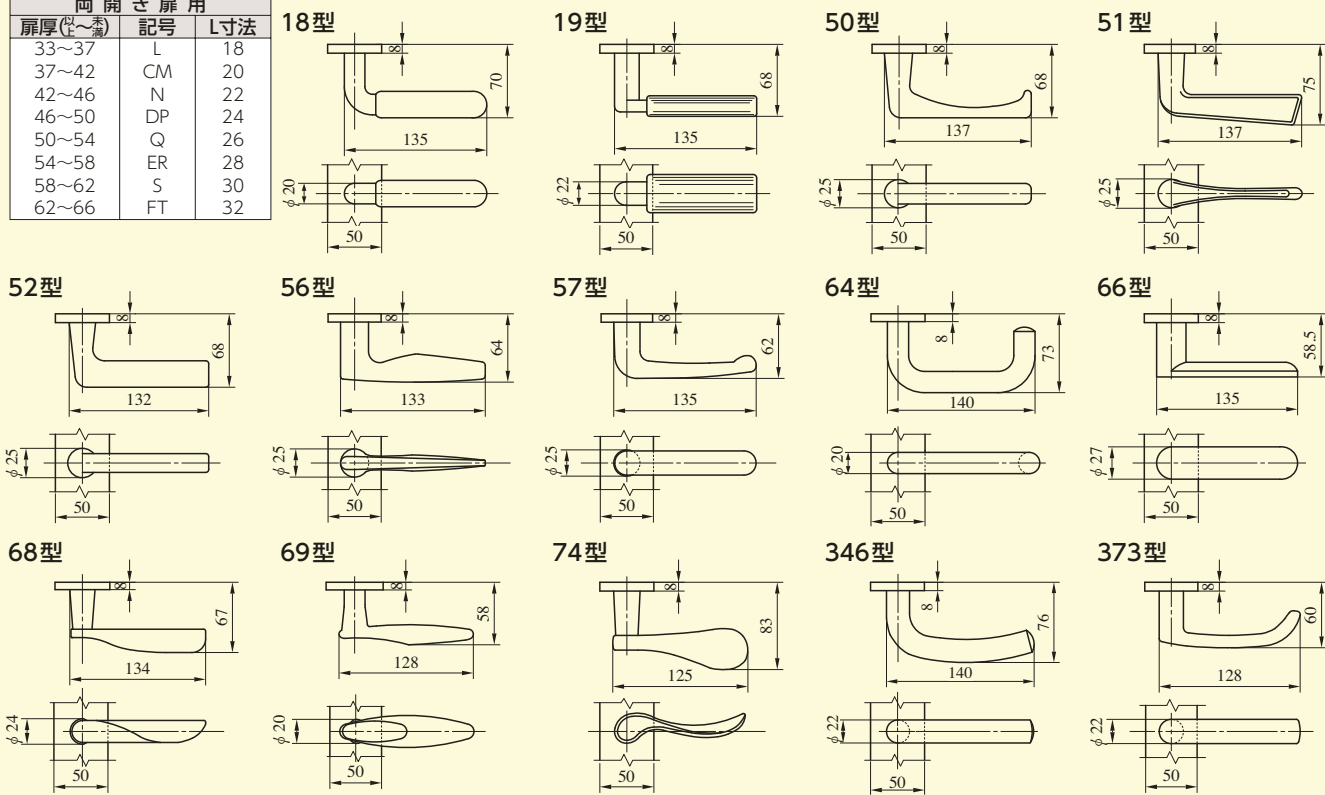


●扉厚によるストライクの寸法 (単位mm)

片開き扉用		
扉厚(～未満)	記号	L寸法
33～42	DP	24
42～50	ER	28
50～58	FT	32
58～66	G	36

両開き扉用		
扉厚(～未満)	記号	L寸法
33～37	L	18
37～42	CM	20
42～46	N	22
46～50	DP	24
50～54	Q	26
54～58	ER	28
58～62	S	30
62～66	FT	32

レバーハンドル形状



装着可能シリンダー	型 式	レバーハンドル形状	バックセット (mm) / ケース深さ (mm)	スペーシング (mm)	扉厚 (mm以上～mm未満)
U9 JN	LHHF	18,19,50,51, 52,56,57,64, 66,68,69,74, 346,373	64 / 95 76 / 107	95	33～42 42～50 50～58 58～66

LHHF

LHHF 型 シリンダーの扉厚による寸法図

LHHF
シリンダー
寸法図

U9シリンダー、JNシリンダー	
扉厚 33 mm 以上 〜 42 mm 未満	
扉厚 42 mm 以上 〜 50 mm 未満	
扉厚 50 mm 以上 〜 66 mm 未満	

(注) () は JNシリンダーの場合