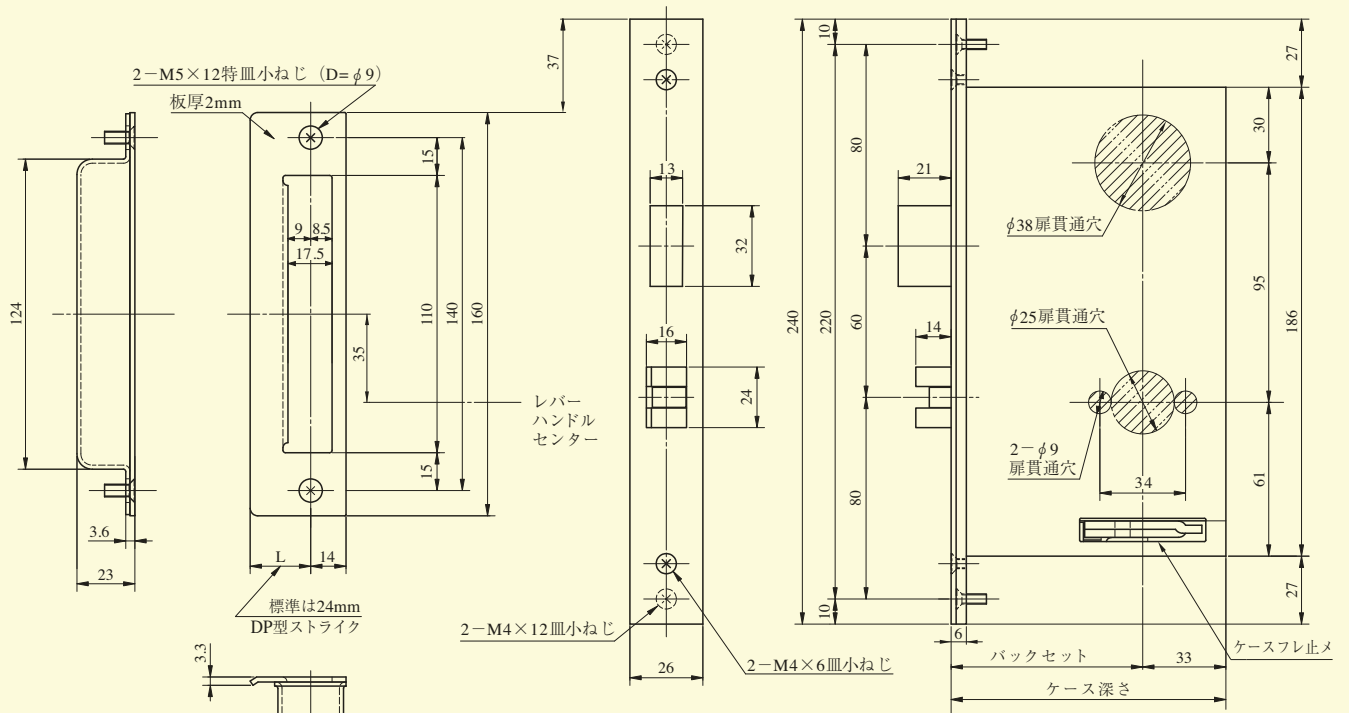


6LHVS SERIES

■左右勝手共通

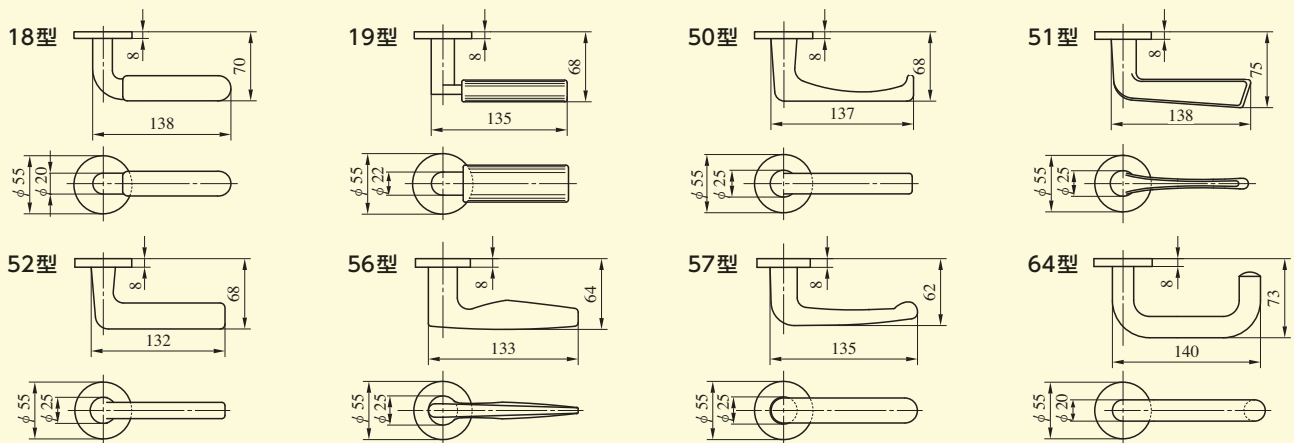
6LHVS



●扉厚によるストライクのL寸法(単位mm)

片開き扉用			両開き扉用		
扉厚(㎜未満)	記号	L寸法	扉厚(㎜未満)	記号	L寸法
33~42	DP	24	33~37	L	18
42~50	ER	28	37~42	CM	20
50~58	FT	32	42~46	N	22
58~66	G	36	46~50	DP	24
			50~54	Q	26
			54~58	ER	28
			58~62	S	30
			62~66	FT	32

レバーハンドル形状(6LHVS、6LHVT、6LHVT-A共通) P169へつづく



(注) 6LHVSシリーズのこの他のレバーハンドル形状はP163~P165をご参照ください。

装着可能シリンダー	型式	レバーハンドル形状	機能	バックセット(mm) / ケース深さ(mm)	スペーシング(mm)	扉厚(mm以上~mm未満)
U9 PR LB JN	6LHVS	18,19,50,51,52,56,57, 64,66,68,69,74,346, 373,391,414,420,421, 430,431,432,472	1 4	64 / 97 76 / 109	95	33~42 42~50 50~58 58~66