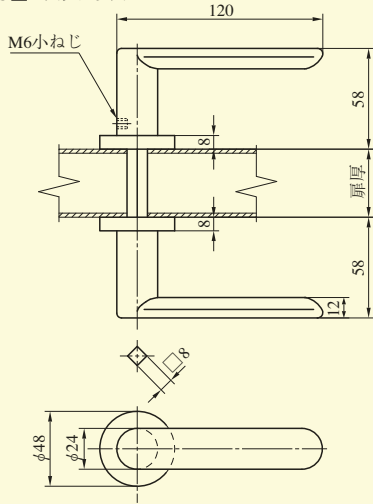


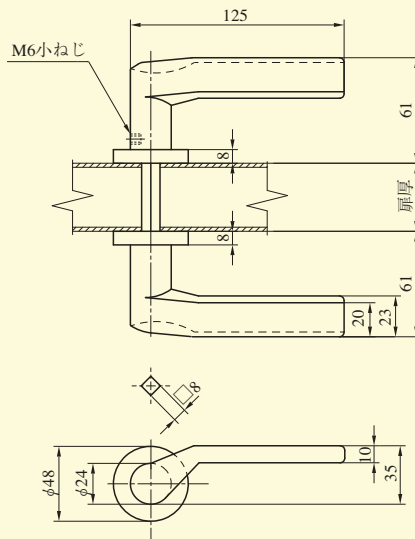
レバーハンドル形状

33型、55型

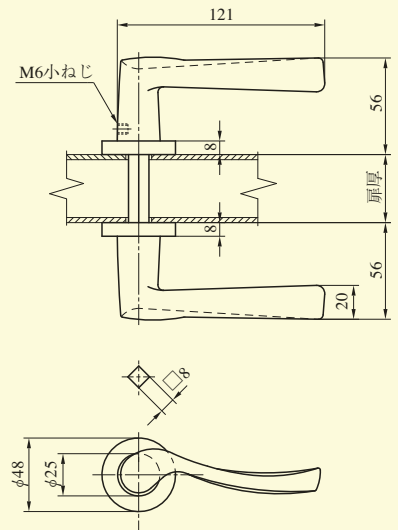
33型：アルミ合金
55型：ステンレス



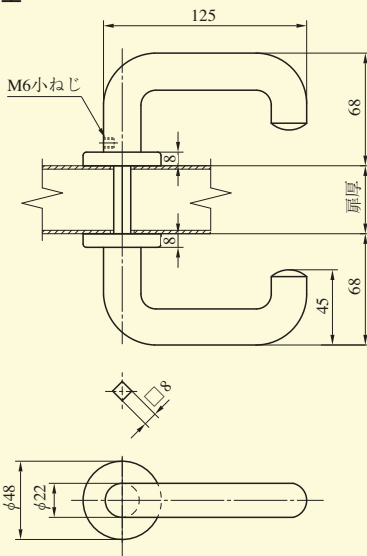
34型



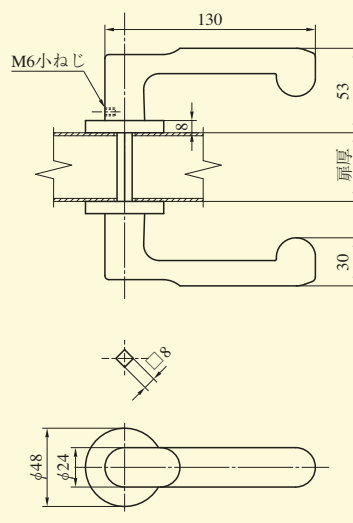
35型



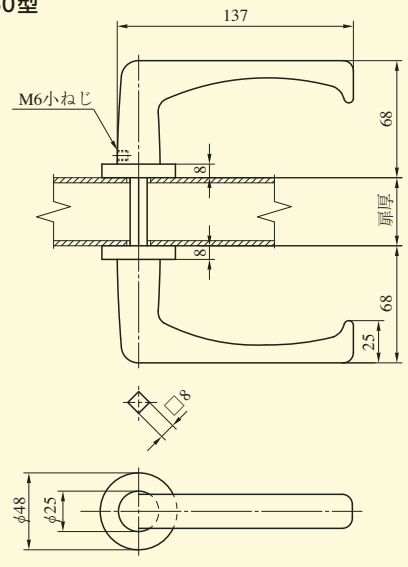
40型



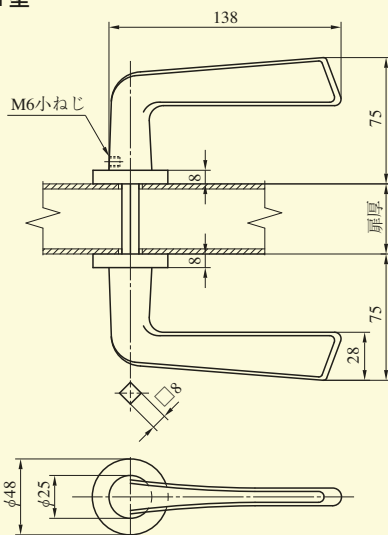
41型



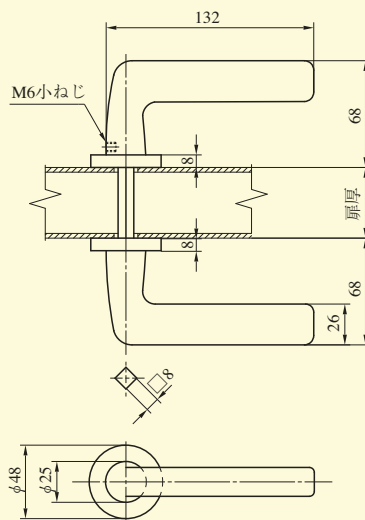
50型



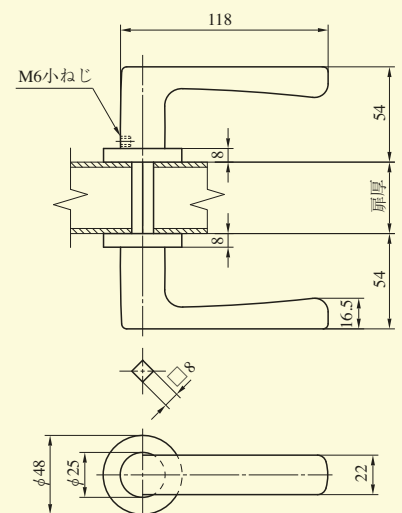
51型



52型



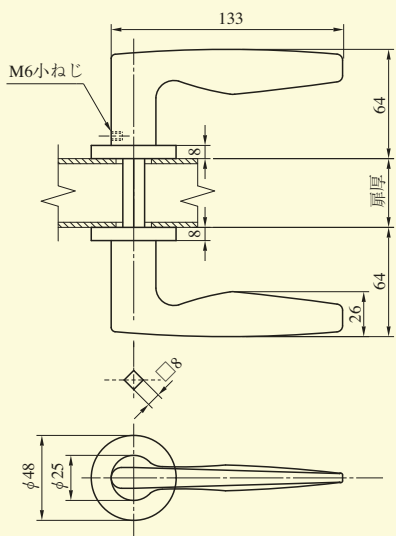
53型



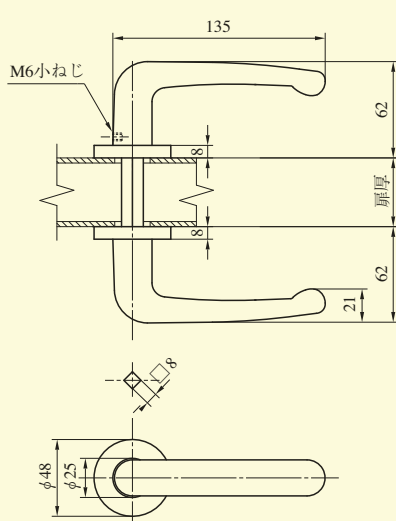
レバーハンドル形状

レバー
ハンドル

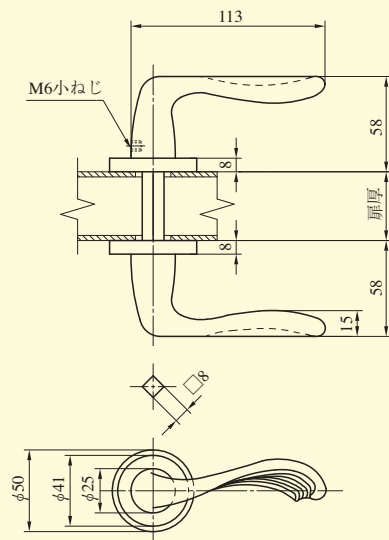
56型



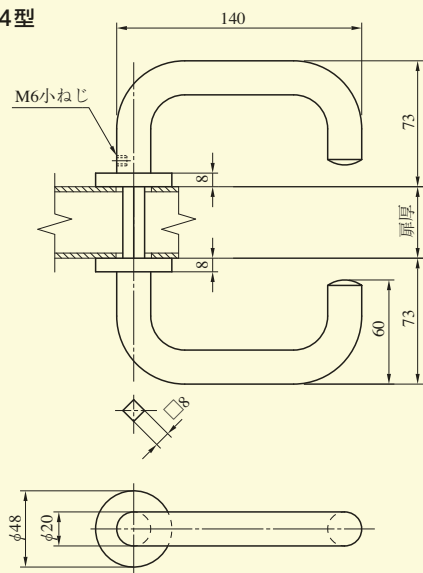
57型



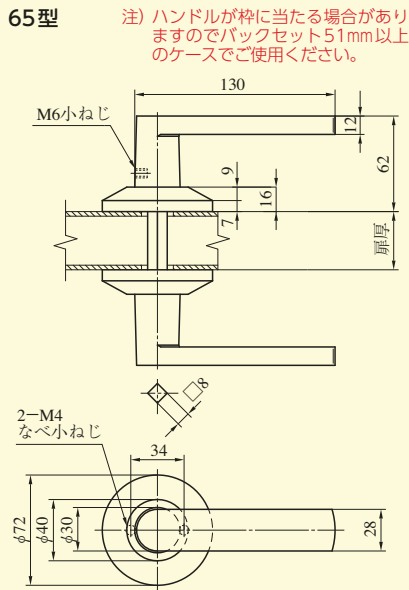
62型



64型

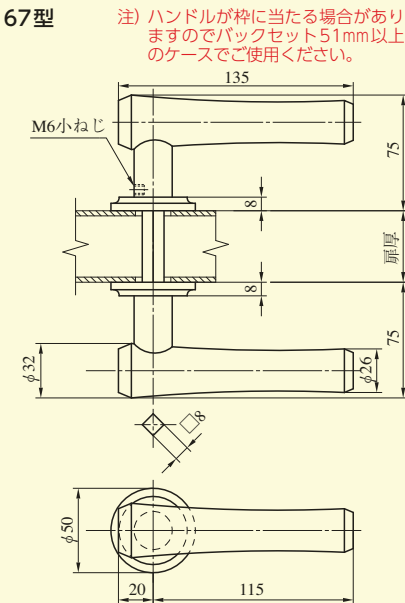


65型



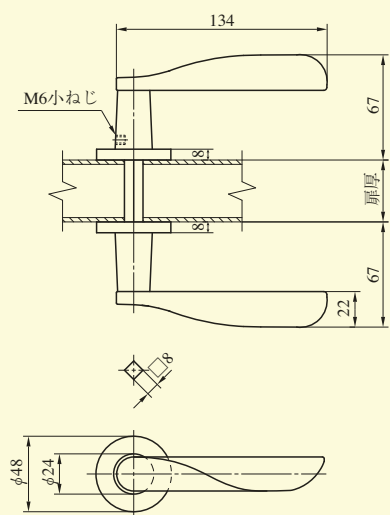
注) ハンドルが枠に当たる場合がありますのでバックセット51mm以上のケースでご使用ください。

67型

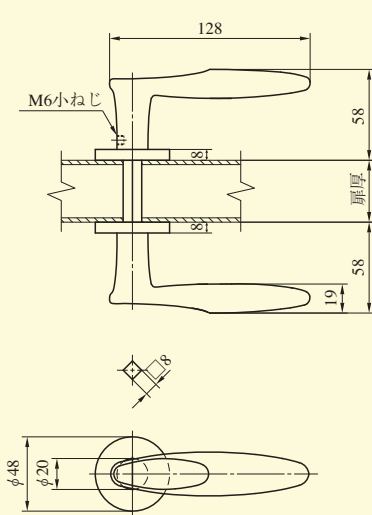


注) ハンドルが枠に当たる場合がありますのでバックセット51mm以上のケースでご使用ください。

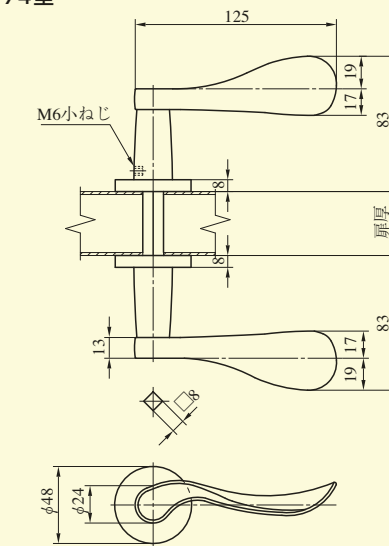
68型



69型

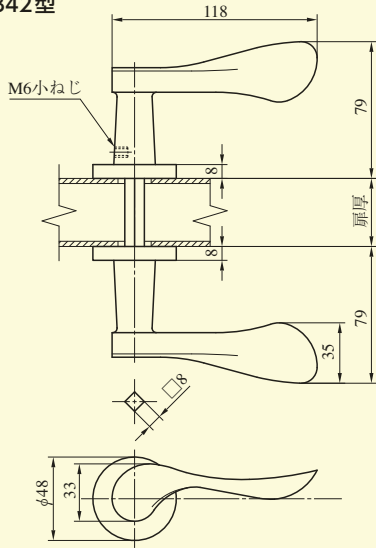


74型

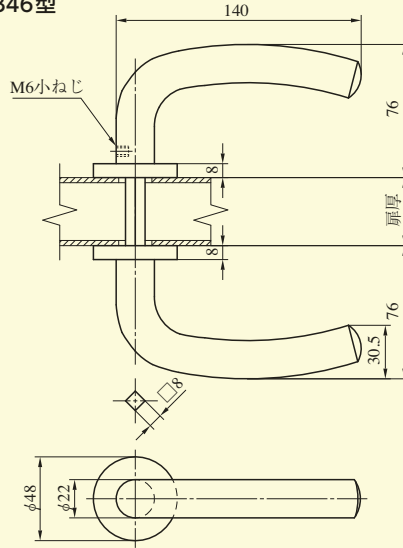


レバーハンドル形状

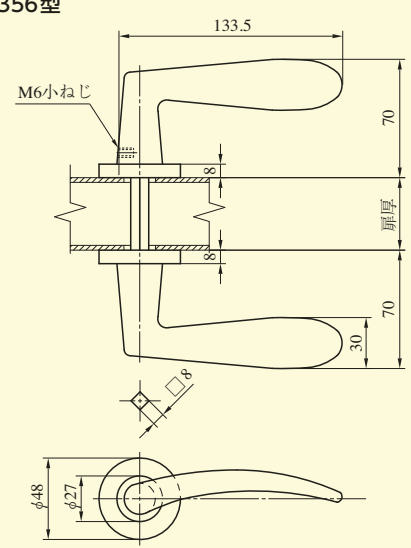
342型



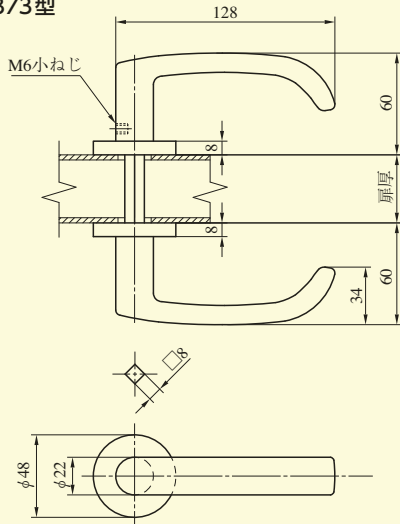
346型



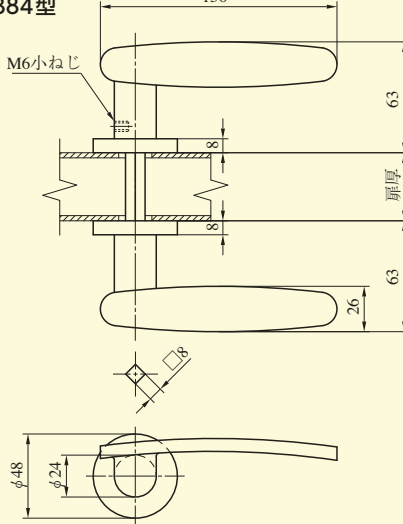
356型



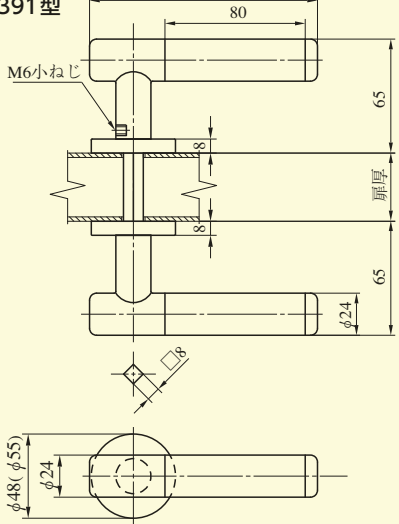
373型



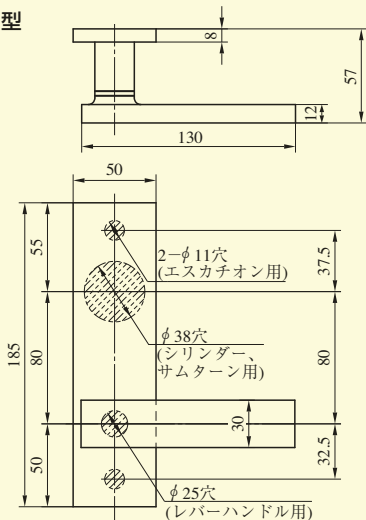
384型



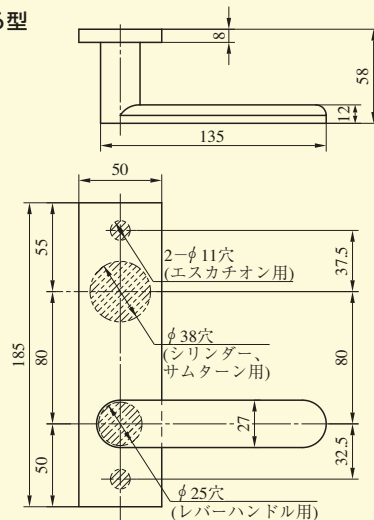
391型



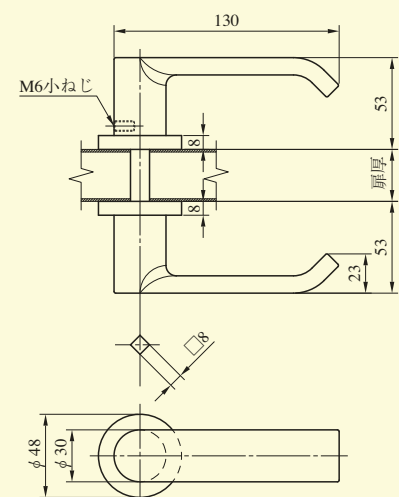
63型



66型



410型



注) ハンドルが枠に当たる場合がありますのでバックセット51mm以上のケースでご使用ください。

注) ハンドルが枠に当たる場合がありますのでバックセット51mm以上のケースでご使用ください。

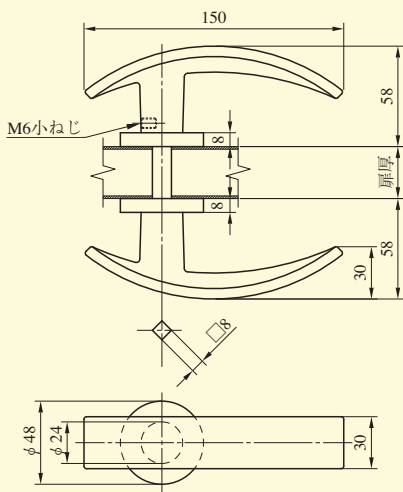
注) (φ55) はLHSシリーズの場合を示す。

注) ハンドルが枠に当たる場合がありますのでバックセット51mm以上のケースでご使用ください。

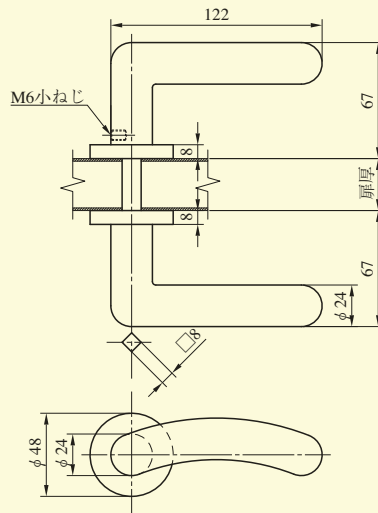
レバーハンドル形状

レバー
ハンドル

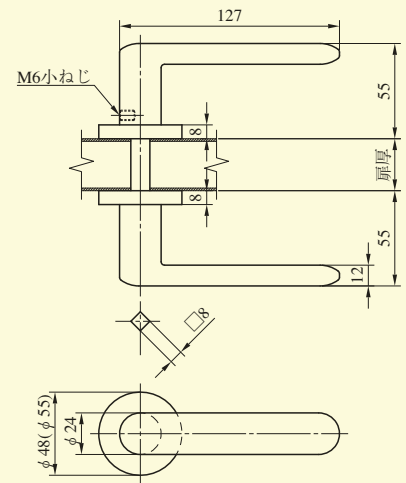
411型 注) ハンドルが枠に当たる場合がありますのでバックセット64mm以上のケースでご使用ください。



413型

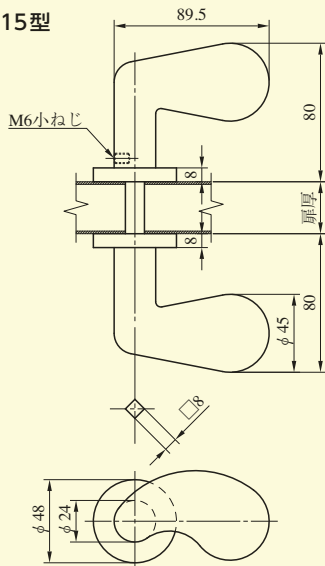


414型

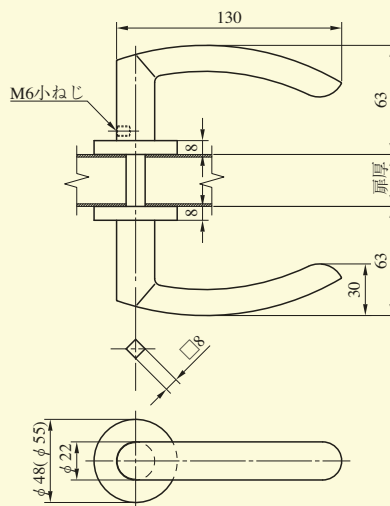


注) (φ55) はLHSシリーズの場合を示す。

415型



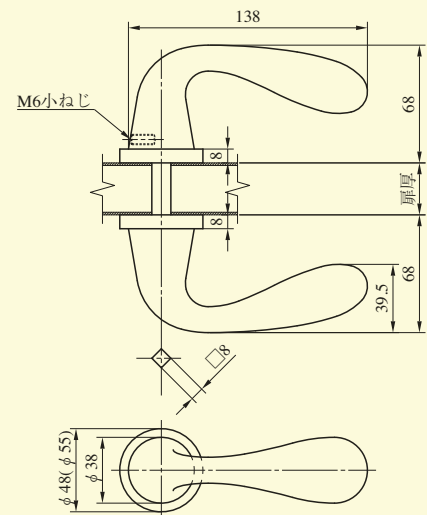
420型



注) (φ55) はLHSシリーズの場合を示す。

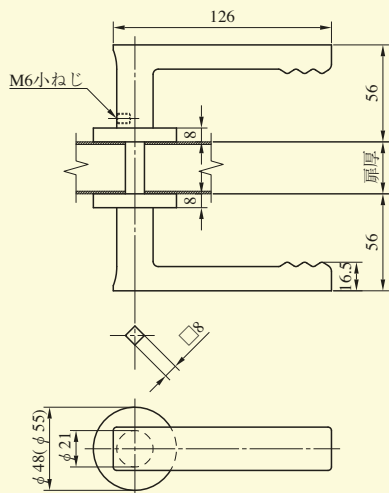
421型

注) バックセット38mm以上のケースでご使用ください。



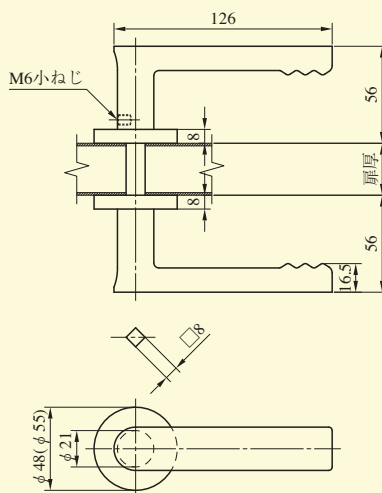
注) (φ55) はLHSシリーズの場合を示す。

430型



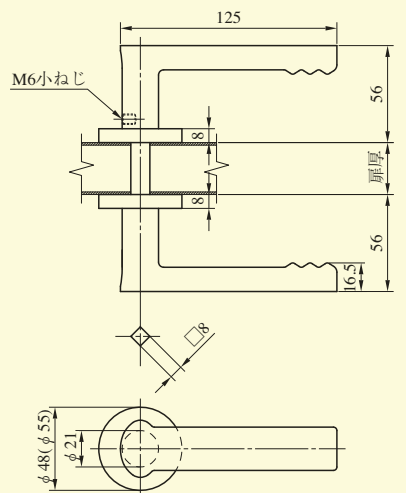
注) (φ55) はLHSシリーズの場合を示す。

431型



注) (φ55) はLHSシリーズの場合を示す。

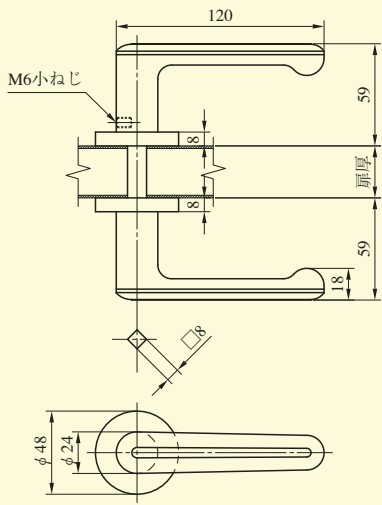
432型



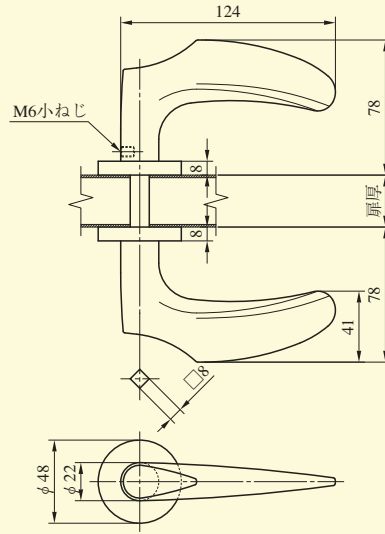
注) (φ55) はLHSシリーズの場合を示す。

レバーハンドル形状

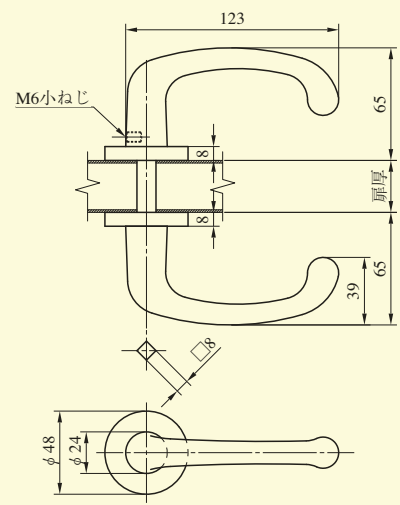
441型



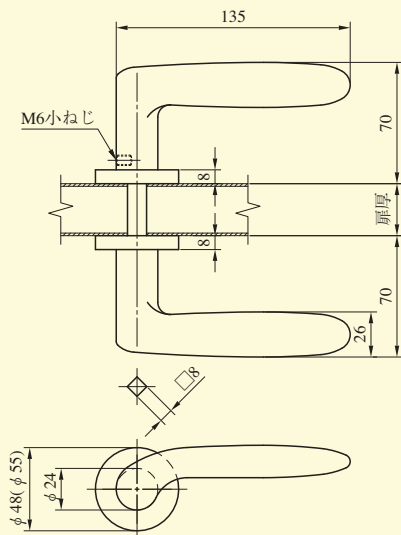
443型



460型



472型



注) (φ55) はLHSシリーズの場合を示す。