

LV・LA・LOシリーズ用

ELA(O)17、30 TYPE

(注) この型式はエスカチオン単体を示します。
シリンダー、レバーハンドルは含まれませんのでご注意ください。

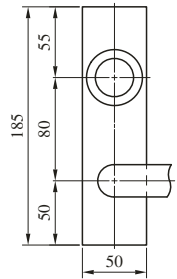
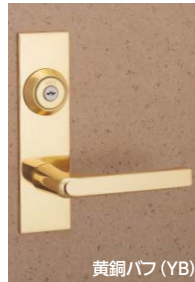


■仕上/使用例

U9LA50-1型 (R=ELA17)



LO50型 (R=ELO17)



厚さ: ELA17=4mm
ELA30=8mm

●この他にアルミ製 (SV, CB, GD, DB (ELA30, ELO30型のみ)) も可能です。ELA (ELO) 30型のGD, DBのみ受注生産品です。

エスカチオン

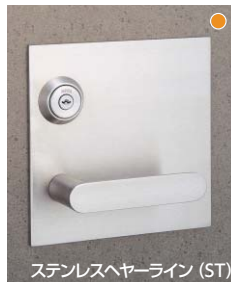
ELA19、20 TYPE

(注) この型式はエスカチオン単体を示します。
シリンダー、レバーハンドルは含まれませんのでご注意ください。

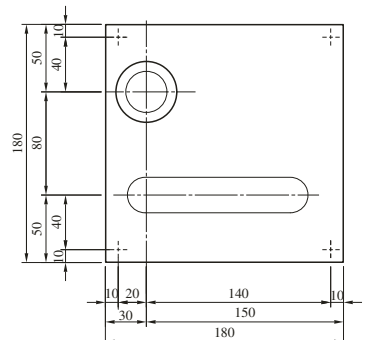
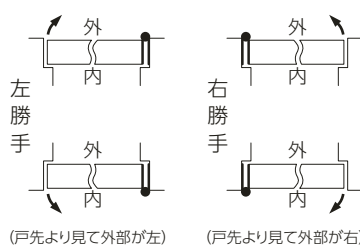


■仕上/使用例

U9LA66-1型 (R=ELA19) (右勝手を示す)



●左右勝手の決め方



厚さ: ELA19=4mm, ELA20=2mm
●左右勝手があります。上図は右勝手

●この他にCB, CD仕上も可能です。すべて受注生産品です。