

ストライク・金具

Door Hardware

CONTENTS

| 型式 | 本文頁 | 切込外観図頁 | 型式 | 本文頁 | 切込外観図頁 |
|--------------------|-----|--------|---------------------------|-----|--------|
| CDC-01 コンシールド順位調整器 | 490 | 506 | PB-1,-2,-3 キー付クレセント | 502 | 510 |
| 統一ストライク | 492 | 493 | M-1,-2,-3 マグネットキャッチ | 502 | 511 |
| バランススプリング | 495 | 497 | SBE-01 スライドボルト | 503 | 512 |
| DGC01 鍵付ドアガード | 499 | 507 | SB-10 スライドボルト | 503 | 513 |
| AFB02 自動フラッシュボルト | 500 | 508 | LAE,LSE,LSD,LSDW レバーストッパー | 504 | 514 |
| GLH 門扉錠 | 501 | 509 | XSA,XSB,XS2B X線遮断装置 | 505 | 517 |
| U9APL 南京錠 | 501 | 509 | | | |

CDC-01 型

コンシールド順位調整器 ■用途: 門扉 ■納期: 受注生産品 ●(P3参照)

2011年3月末廃止予定品



写真はCDC-01型

両開き扉の順位調整を吊元側で制御する画期的なコンシールド順位調整器です。

■すっきりとした外観

個々の部品は、両側の吊元側および上枠のカバー内に取付けますので、扉開閉時に金具が目立ちません。

■扉面にキズが付きません

扉を順位制御する部品は吊元側に取付けますので、扉面にキズが付きません。

■消音性も考慮

扉の動き量が小さい吊元側で制御しますので、扉との衝撃音も小さくなります。

■セーフティリリース機能付

通常は、子扉が完全に閉まるまで親扉は係止された状態(写真1)を保持しますが、親扉を無理に閉扉しようとした場合でも、扉や枠、金具が変形しないように親扉の係止を解除する機能です。セーフティリリースの解除力は、扉幅寸法および吊金具の軸芯出寸法によっても異なりますが、扉幅 = 1,000mmの戸先に荷重をかけた場合、最小解除力は約14kgfとなります。吊金具は強度があるものをご使用ください。

1 ◆係止ケース



■本製品はドアクローザ2型、3型相当の扉にご使用ください。

| 種類 | 適用扉 | |
|----------|-----------|--------|
| | 幅×高さ(mm) | 重量(kg) |
| ドアクローザ2型 | 900×2,100 | 25~45 |
| ドアクローザ3型 | 950×2,100 | 40~65 |

(注) 最大扉幅は1,000mm、扉高さは2,400mmを上限とします。

■ドアクローザの第2速度が速過ぎると係止ケース(親扉側)の耐久性に不具合が生じますのでご注意ください。

■風が強い場所にご使用になる場合は、下記の使用条件を満たすことをご確認ください。

・使用条件

$$\frac{1}{32} \cdot L^2 \cdot H \cdot V^2 < 350Z$$

L: 扉1枚当たりの扉幅寸法、V: 風速

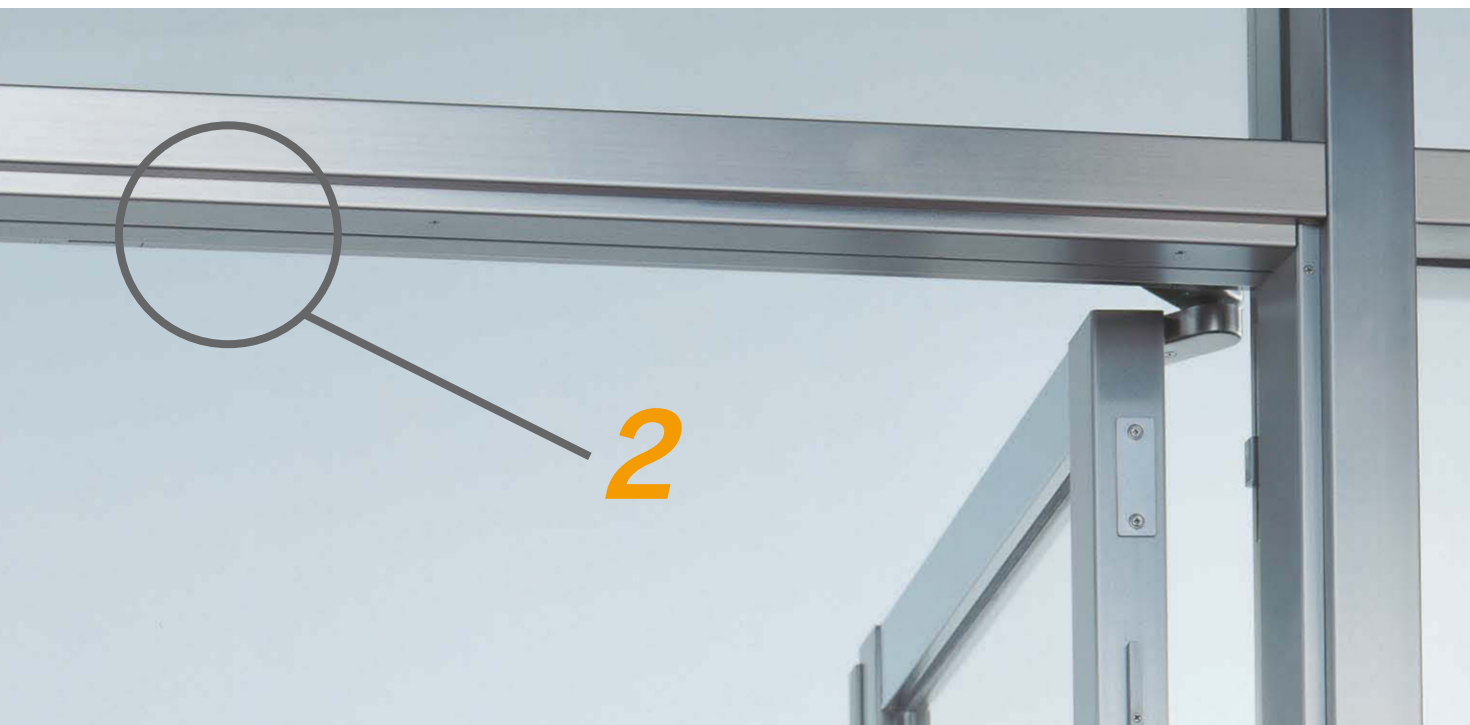
H: 扉高さ寸法、Z: 吊金具軸芯から係止ケースセンターまでの寸法



写真は係止ケース(親扉側)



写真はトリガーケース(子扉側)



2 ◆連動桿ユニット (上枠カバーを外した場合)



写真はPPLT3053A型



写真はAFB02型

■その他の両開き扉用製品 (左写真参照)

両開き扉用として、プッシュプル空錠PPLシリーズ (詳細はP448参照)、自動フラッシュボルトAFB02型 (詳細はP500参照) も用意しています。

■仕様

| | |
|----------------------------|-------------------------------|
| 型式 | CDC-01-74型 (注1) CDC-01-84型 |
| 適用枠幅 (mm) | 1,600~2,000以下 (注2) |
| 適用扉厚 (mm) | 40・45・50 |
| 吊金具出寸法 (mm) (縦枠面からの出寸法) | 11・17・22・30 (注1) |

(注1) 適用扉厚、吊金具 (丁番、ピボットヒンジ、フロアヒンジ) の軸芯出寸法によりケース取付位置および、連動桿のピンの長さ (C寸法) が変わりますのでご注意ください。軸芯出寸法は親扉の係止角度に影響しますので枠面から30mm以下の吊金具をご使用になる場合は、軸芯から係止ケースセンターまでの寸法が53mm以下となる位置に係止ケースを取付けてください。詳細はP506切込外観図をご参照ください。

(注2) 連動桿は切込外観図 (P506参照) のW寸法に合わせて加工しますので、正確な寸法をご指示願います。

CDC-01

統一ストライク

■納期: 標準納期品 ● / 受注生産品 ● (P3参照)



N1-01・STB型 ●



N1-04AU・STB型 ●



N1-02・STB型 ●



N1-02LAL・STB型 ●



N1-04ANS・STB型 ●



N1-02ALA・STB型 ●

錠前の種類に関係なく枠の加工寸法が同一のストライクです。

■ストライクの枠加工が統一できます。

ストライクの外形寸法が統一されているので枠加工が錠種に関係なく一定です。

■ハンドル(ノブ)位置に対するストライク位置が錠種に関係なく一定(※HM,145HM,OM,BM,100BM,POM,PPLを除く)

ハンドル(ノブ)位置さえ決定すれば錠種を問わず枠加工ができます。

■対震丁番にも対応

(※N1-02ALA・STB対応錠前を除く)

■発注方法

・錠前セットに統一ストライクを同梱する場合

型式記号の末尾に「-N1」を付ける。

例：U9LA50-1-N1

・ストライクのみ発注の場合

ストライク適用表を参照して各錠前に対応するストライク型式にて発注する。

■材質・仕上

18-8ステンレス (SUS304) : 光沢バレル(記号KC)

■ストライク適用表

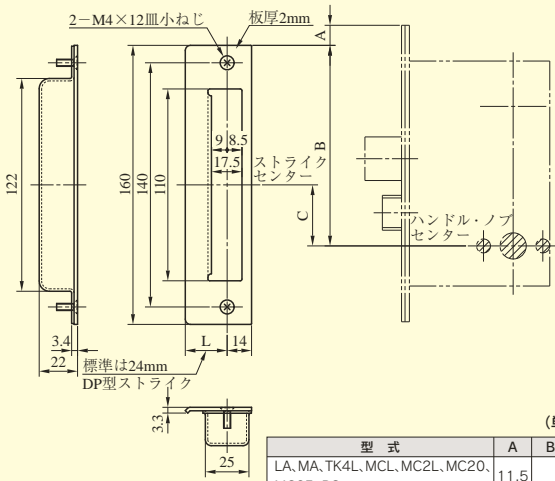
| ストライク型式 | 錠種 |
|--------------|---|
| N1-01・STB | LHS、LHT、LA、MHS、MHT、MA、HM、145HM(A)、145HM(M)、TK4L、MCL、MC2L、MC20、MC25、LHHF、MHHF、PG |
| N1-04AU・STB | AUS、AUT、AUR、AUTA、AURA、AUT(A)EP、AUR(A)EP、UUT |
| N1-02・STB | LO、LP、LAT、OM、BM、TK4LT、100BM(M)、100BM(A)、LL、OPJ(S)、POM、PPL |
| N1-02LAL・STB | LAL |
| N1-04ANS・STB | ANS |
| N1-02ALA・STB | ALA、ALA2N、ALAZ、EL-K3290、EL-K3300 |

■仕様

扉厚可能範囲 (mm以上～mm未満) 片開き：29～66
両開き：33～66

統一ストライク (側面の寸法はすべて同一です。)

N1-01・STB型

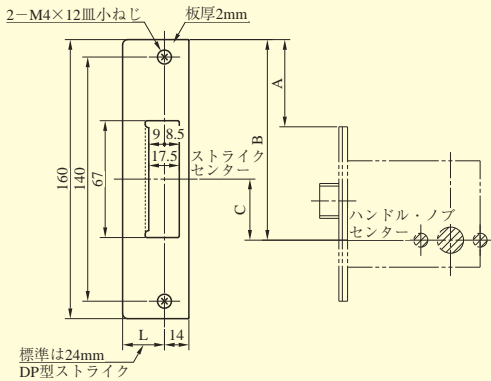


(単位mm)

| 型式 | A | B | C |
|---|------|-----|----|
| LA, MA, TK4L, MCL, MC2L, MC20, MC25, PG | 11.5 | 115 | 35 |
| LHS, MHS, LHT, MHT, LHHF, MHHF | 37 | | |
| HM, 145HM(A) | -15 | 80 | 0 |
| 145HM(M) | -25 | | |

N1-02・STB型

(注) A寸法がマイナスで表示されるときは、フロント上端がストライク上端よりも下にくることを示します。

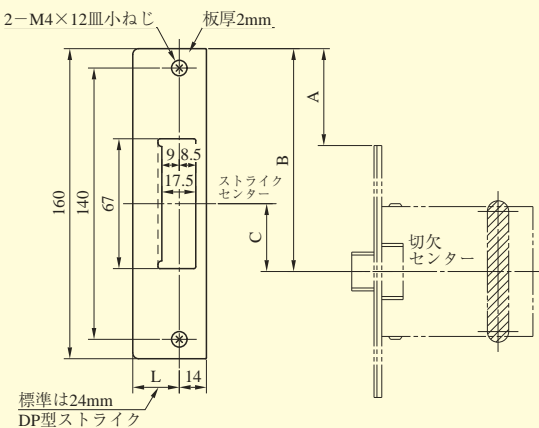


(単位mm)

| 型式 | A | B | C |
|------------|-------|-----|----|
| LO, LP | 11.5 | 115 | 35 |
| LAT, TK4LT | +11.5 | | |
| 100BM(A) | 15 | | |
| 100BM(M) | 25 | | |
| OM, BM | 42 | 80 | 0 |
| LL | 51 | | |

(注) A寸法がプラスで表示されるときは、フロント上端がストライク上端よりも上にくることを示します。

N1-02・STB型 (OPJ(S)の場合)

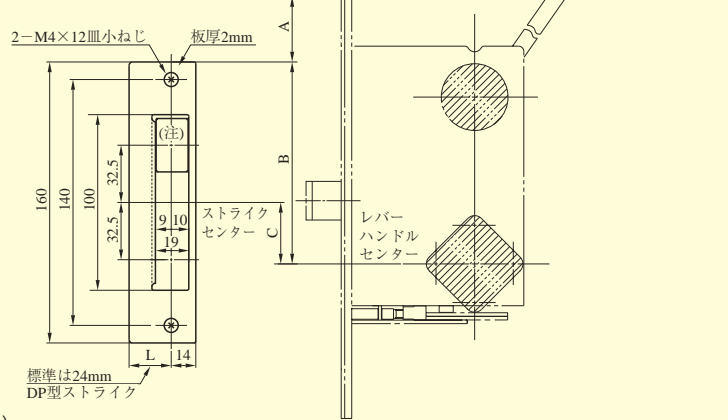


(単位mm)

| 型式 | A | B | C |
|--------|----|----|---|
| OPJ(S) | 15 | 80 | 0 |

(注) A寸法がプラスで表示されるときは、フロント上端がストライク上端よりも上にくることを示します。

N1-04AU・STB型



標準は24mm DP型ストライク

(単位mm)

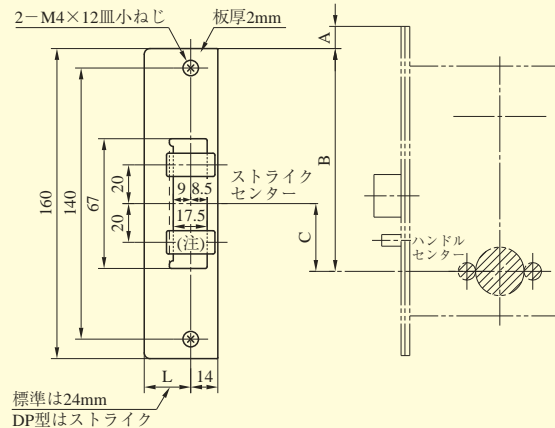
| 型式 | A | B | C |
|---|----|-----|----|
| AUS, AUT, AUR, AUTA, AURA AUSEP, AUT(A)EP, AUR(A)EP UUT | 37 | 115 | 35 |

(注) マグネットがストライクの上側になるように、左右勝手に応じて付け替えてください。

●扉厚によるストライクのL寸法(単位mm)

| 片開き扉用 | | | 両開き扉用 | | |
|-------|----|-----|-------|----|-----|
| 扉厚(寸) | 記号 | L寸法 | 扉厚(寸) | 記号 | L寸法 |
| 29~33 | CM | 20 | 33~37 | L | 18 |
| 33~42 | DP | 24 | 37~42 | CM | 20 |
| 42~50 | ER | 28 | 42~46 | N | 22 |
| 50~58 | FT | 32 | 46~50 | DP | 24 |
| 58~66 | G | 36 | 50~54 | Q | 26 |
| | | | 54~58 | ER | 28 |
| | | | 58~62 | S | 30 |
| | | | 62~66 | FT | 32 |

N1-02LAL・STB型



標準は24mm DP型ストライク

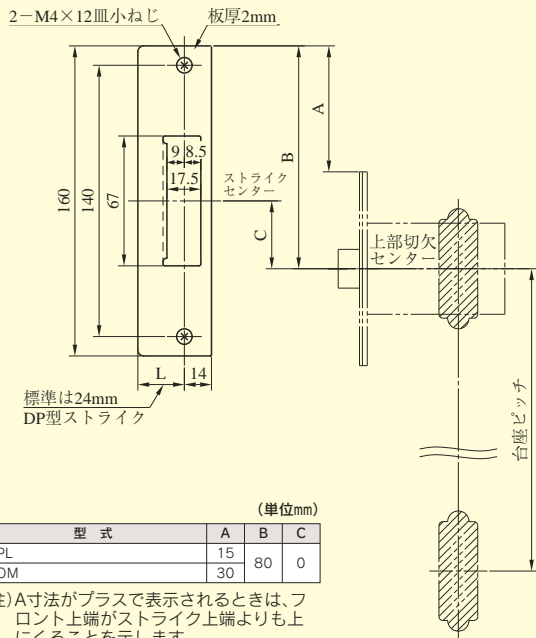
(単位mm)

| 型式 | A | B | C |
|-----|------|-----|----|
| LAL | 11.5 | 115 | 35 |

(注) 左右勝手に応じて上側になるトリガー受けをはずしてください。

統一ストライク (側面の寸法はすべて同一です。P493参照)

N1-02・STB型 (POM、PPLの場合)

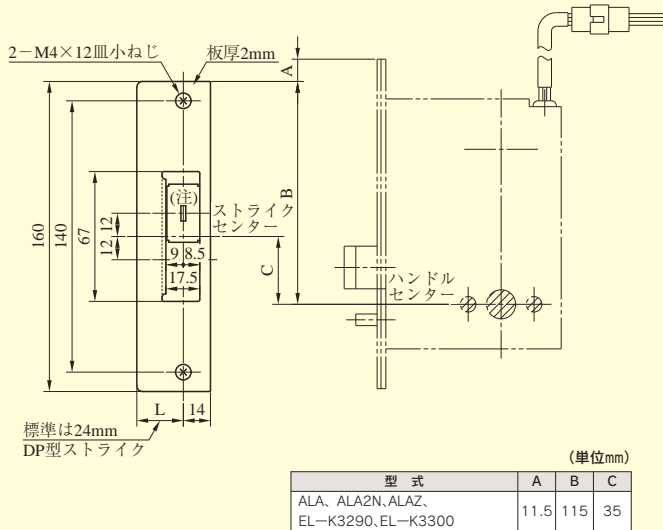


(単位mm)

| 型式 | A | B | C |
|-----|----|----|---|
| PPL | 15 | 80 | 0 |
| POM | 30 | | |

(注) A寸法がプラスで表示されるときは、フロント上端がストライク上端よりも上にくることを示します。

N1-02ALA・STB型

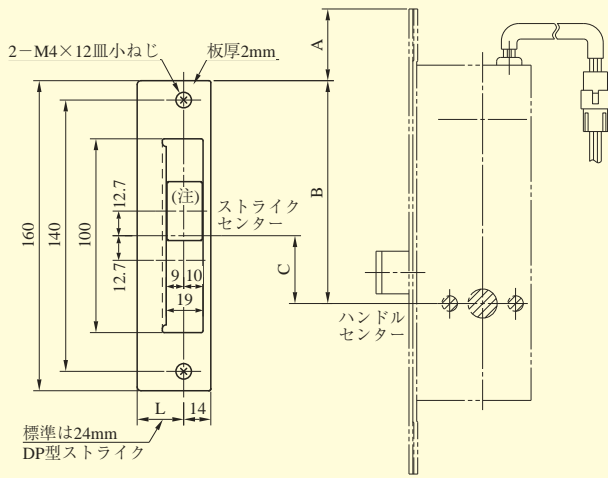


(単位mm)

| 型式 | A | B | C |
|---|------|-----|----|
| ALA, ALA2N, ALAZ, EL-K3290, EL-K3300 | 11.5 | 115 | 35 |

(注1) マグネットがストライクの上側にくるように必要があれば付け替えてください。
(注2) EL-K3290は扉厚33~42mmのみですのでL=24mmとなり、またEL-K3300は扉厚42~50mmのみですのでL=28mmとなります。ご注意ください。

N1-04ANS・STB型



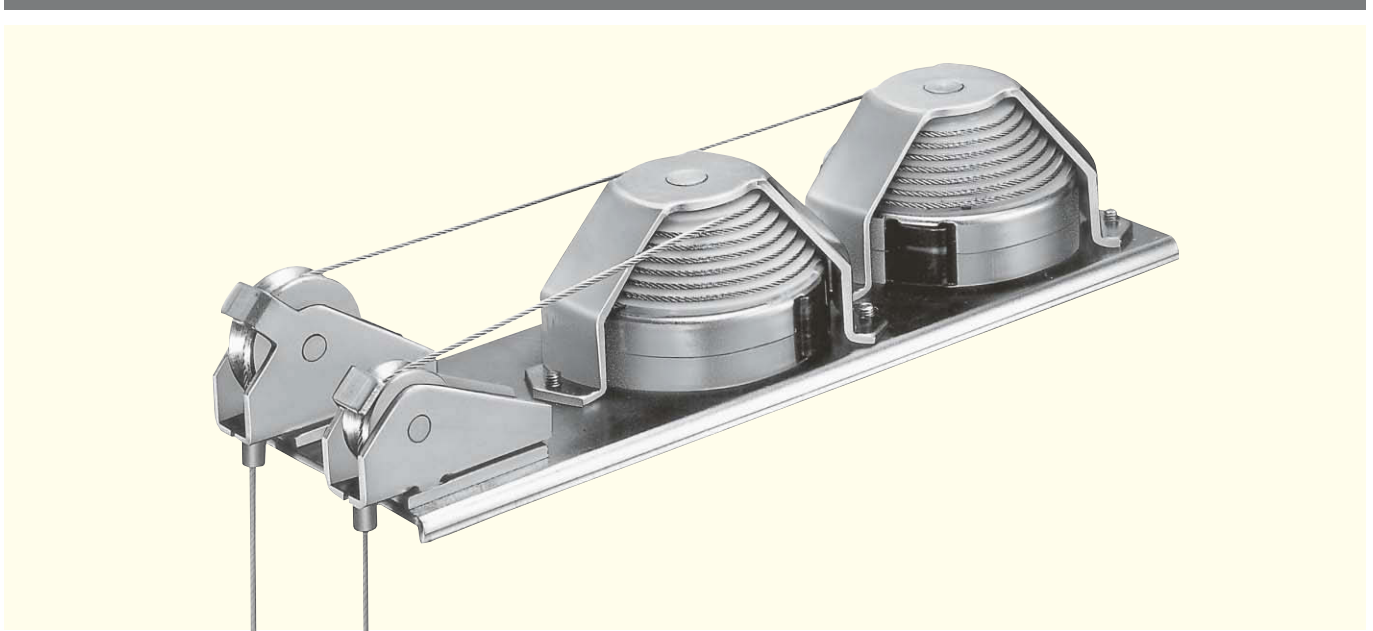
(単位mm)

| 型式 | A | B | C |
|-----|----|-----|----|
| ANS | 37 | 115 | 35 |

(注) マグネットがストライクの上側にくるように必要があれば付け替えてください。

バランススプリング

■納期:受注生産品●(P3参照)



窓がどの位置にあっても常に一定の出力が出せる balancer です。

■鋼製・アルミサッシ・木製窓・黒板等の上げ下げに使用できます。

■2台が1組となっており、左右勝手があります。
左右勝手の見方は、室内側から見て右側にある場合は右勝手、左側にある場合は左勝手になります。

■MIWA式 balancer の原理

Balancer の出力 W は、バネの内部応力 σ と出力点の半径 R で次式の様に表示されます。

$$W = \frac{\sigma}{R}$$

ワイヤーを引き出すにつれて、ゼンマイがまかれ、ゼンマイの内部応力 σ は増加します。

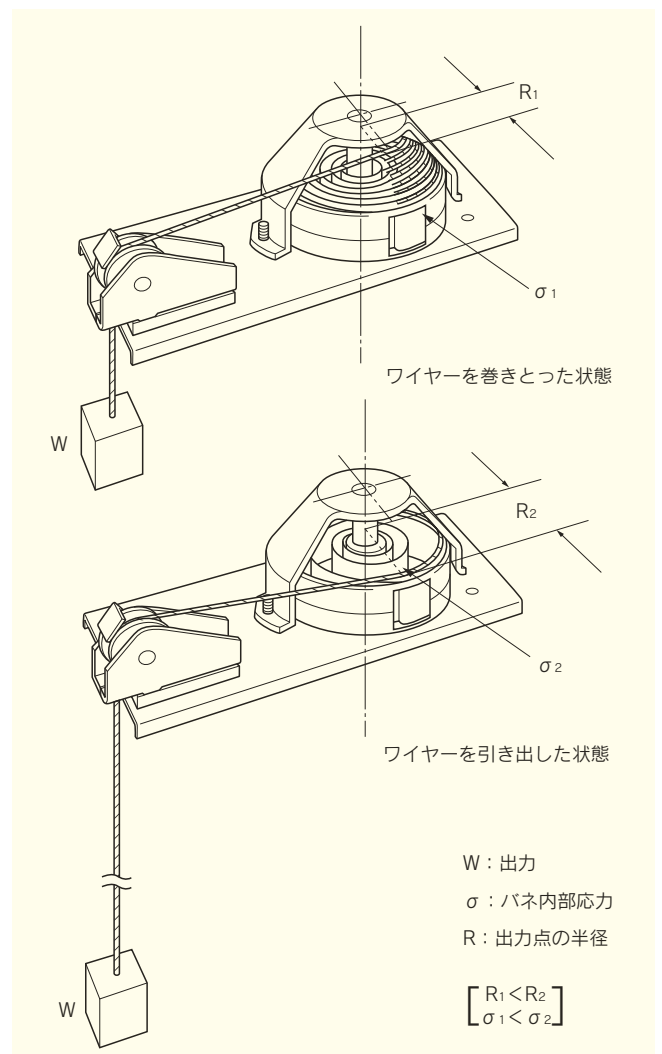
一方、出力点の半径 R はワイヤーが引き出されるにつれて、大きくなっていきます。

$$\text{したがって } W = \frac{\sigma_1}{R_1} = \frac{\sigma_2}{R_2} = \text{一定}$$

となり、窓をバランスさせることができます。

Balancer をお選びになる場合に

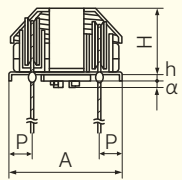
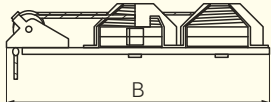
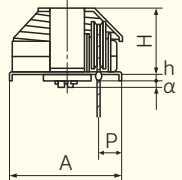
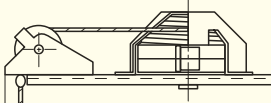
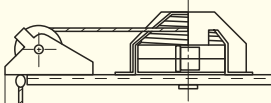
1. まず障子の重量、障子の上げ下げストロークを正確に計算して、それに適合する数値の型式を選んでください。この場合ストロークにはなるべく大きな余裕をとるようにしてください。
2. 次にこの型式の中から、Balancer 本体を収める型材の寸法に合った本体寸法の型式を選んでください。
3. 実際に使用するストロークと最大ストロークとの差が大きい方が耐久性が増します。
4. ワイヤーおよびスプリングは消耗品なので、使用中に破断することがあります。

Balancer
スプリング

バランススプリング

型式明細

1枚の障子重量・必要ストロークを正確にご計算の上、下表から最適な型式をお選びください。
障子重量は1Kgごとの設定が可能ですので、障子重量も併せてご指示ください。ご指示のない場合は中間の重量で製作いたします。

| 装備 | 型式 | 障子1枚重量 (kg) | ストローク最大 (mm) | 耐久回数 | | 幅 A | 長さ B | 高さ H | 台厚 h | P | 略 図 | | | |
|---------|--------|-------------|--------------|-----------|------------|-------|------|------|------|----|---|---|---|------|
| | | | | フルストロークの時 | ハーフストロークの時 | | | | | | | | | |
| 連装 (D型) | DA型 | DA-05 | 5~7 | 1000 | 3000 | 8000 | 76 | 251 | 40 | 4 | 15 |  | | |
| | | DA-07 | 7~9 | | | | | | 2500 | | | | 6000 | 45 |
| | | DA-09 | 9~11 | | | | | | | | | | | |
| | | DA-11 | 11~13 | | | | | | | | | | | |
| | | DA-13 | 13~15 | | | | | | | | | | | |
| | DAB型 | DAB-11 | 11~13 | 1200 | 2000 | 4000 | 76 | 269 | 52 | 10 | 15 | | | |
| | | DAB-13 | 13~15 | | | | | | 1500 | | | | 3000 | 63 |
| | | DAB-15 | 15~17 | | | | | | | | | | | |
| | | DAB-17 | 17~19 | | | | | | | | | | | |
| | DAB-19 | 19~22 | | | | | | | | | | | | |
| | DU型 | DU-05 | 5~7 | 900 | 3500 | 10000 | 66 | 251 | 45 | 4 | 15.5 | | | |
| | | DU-07 | 7~9 | | | | | | 50 | | | | | |
| | | DU-09 | 9~11 | | | | | | | | | | | |
| | | DU-11 | 11~13 | | 3000 | 8000 | | | 66 | | | | 251 | 58 |
| | | DU-13 | 13~15 | | | | | | | | | | | |
| | | DU-15 | 15~17 | | | | | | | | | | | |
| | | DU-17 | 17~19 | | | | | | | | | | | |
| DD型 | DD-22 | 22~25 | 1350 | 1500 | 6000 | 100 | 316 | 69 | 10 | 25 |  | | | |
| | DD-25 | 25~28 | | | | | | 1000 | | | | 5000 | 78 | |
| | DD-28 | 28~32 | | | | | | | | | | | | |
| | DD-32 | 32~36 | | | | | | | | | | | | |
| | DD-36 | 36~40 | | | | | | | | | | | | |
| 単装 (S型) | SA型 | SA-05 | 5~7 | 1000 | 3000 | 8000 | 76 | 179 | 40 | 4 | | 15 |  | |
| | | SA-07 | 7~9 | | | | | | 2500 | | | | | 6000 |
| | | SA-09 | 9~11 | | | | | | | | | | | |
| | | SA-11 | 11~13 | | | | | | | | | | | |
| | | SA-13 | 13~15 | | | | | | | | | | | |
| | SAB型 | SAB-11 | 11~13 | 1200 | 2000 | 4000 | 76 | 186 | 52 | 10 | | 15 | | |
| | | SAB-13 | 13~15 | | | | | | 1500 | | | | | 3000 |
| | | SAB-15 | 15~17 | | | | | | | | | | | |
| | | SAB-17 | 17~19 | | | | | | | | | | | |
| | | SAB-19 | 19~22 | | | | | | | | | | | |
| | SU型 | SU-05 | 5~7 | 900 | 3500 | 10000 | 66 | 179 | 40 | 4 | | 15.5 | | |
| | | SU-07 | 7~9 | | | | | | 45 | | | | | |
| | | SU-09 | 9~11 | | | | | | | | | | | |
| | | SU-11 | 11~13 | | 3000 | 8000 | | | 66 | | 179 | | | 53 |
| | | SU-13 | 13~15 | | | | | | | | | | | |
| | | SU-15 | 15~17 | | | | | | | | | | | |
| | | SU-17 | 17~19 | | | | | | | | | | | |
| SD型 | SD-22 | 22~25 | 1350 | 1500 | 6000 | 100 | 241 | 69 | 10 | 25 |  | | | |
| | SD-25 | 25~28 | | | | | | 1000 | | | | 5000 | 78 | |
| | SD-28 | 28~32 | | | | | | | | | | | | |
| | SD-32 | 32~36 | | | | | | | | | | | | |
| | SD-36 | 36~40 | | | | | | | | | | | | |
| SB型 | SB-05 | 5~7 | 1000 | — | — | 45 | 156 | 78 | — | — | |  | | |
| | SB-07 | 7~9 | | | | | | | | | | | | |
| | SB-09 | 9~11 | | | | | | | | | | | | |
| | SB-11 | 11~13 | | | | | | | | | | | | |
| | SB-13 | 13~15 | | | | | | | | | | | | |
| | SB-15 | 15~17 | | | | | | | | | | | | |
| | SB-17 | 17~20 | | | | 55 | | | | | | | | |

※ $\alpha = 5$ 軸が突出します。

※ $\alpha = 5$ 軸が突出します。

P497の取付図をご参照ください。

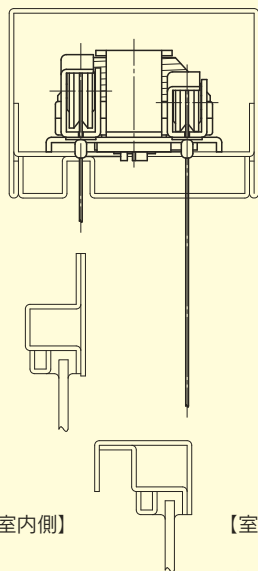
- 型式記号の頭のD、Sはそれぞれ連装、単装であることを示します。
- ご発注時にワイヤーの台板下長さをご指示ください。ご指示のない場合は500で切ったままの状態で納品いたします。(最小は50です。)
- 耐久回数は一般的な目安の回数です。使用条件により異なります。

バランス取付図

スチールサッシ、アルミサッシ用取付穴および切欠穴(連装の場合)

■本図は右勝手を示す

単装の場合は滑車のある方を、連装の場合は大きい滑車のある方を室内側にして取付けてください。

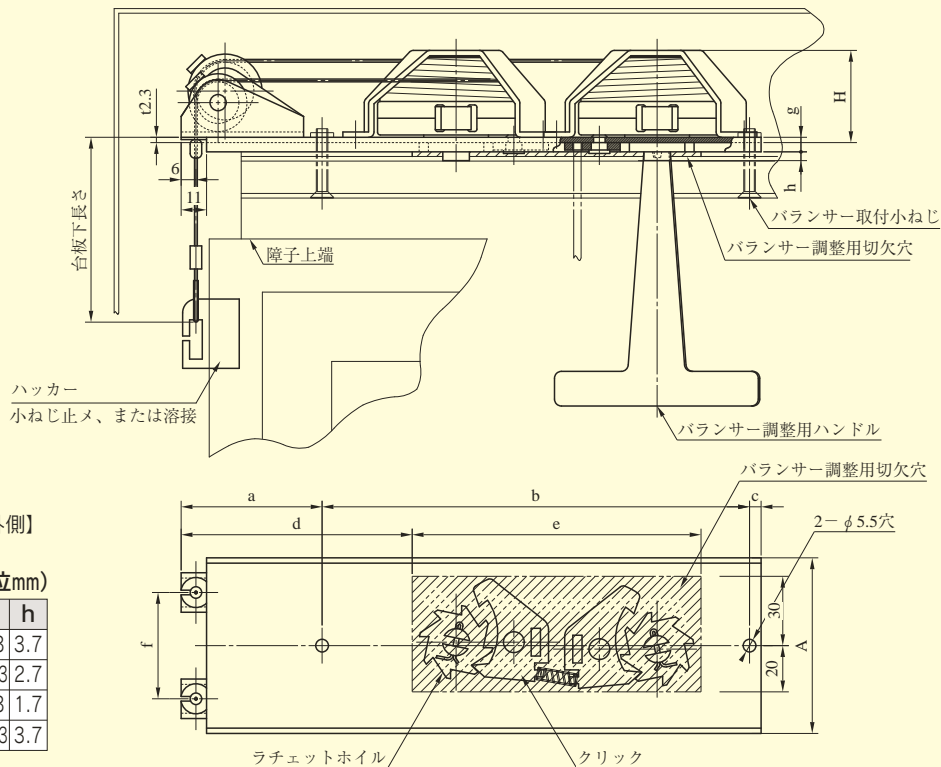


【室内側】

【室外側】

(単位mm)

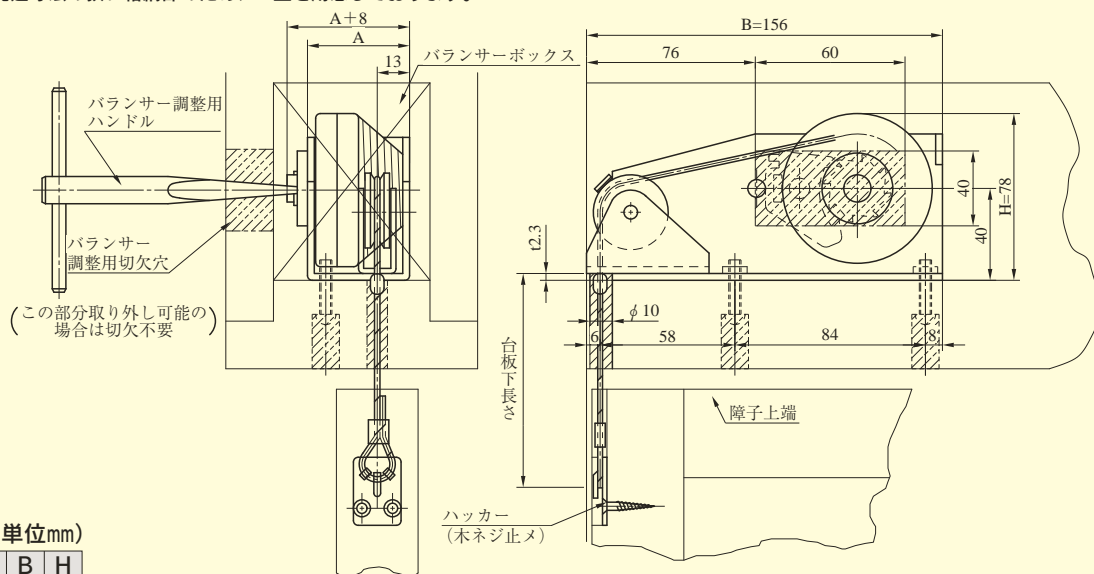
| | a | b | c | d | e | f | g | h |
|-----|----|-----|---|-----|-----|----|------|-----|
| DA | 61 | 185 | 5 | 100 | 125 | 46 | 6.3 | 3.7 |
| DAB | 66 | 195 | 8 | 110 | 125 | 46 | 12.3 | 2.7 |
| DU | 61 | 185 | 5 | 100 | 125 | 35 | 6.3 | 1.7 |
| DD | 66 | 242 | 8 | 120 | 140 | 50 | 12.3 | 3.7 |



木製サッシ用取付穴および切欠穴

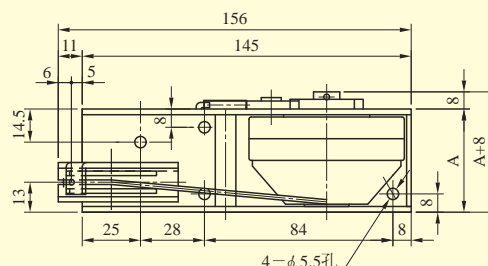
■本図は左勝手を示す

特に木製枠などで見込寸法の狭い格納部のためにB型を用意しております。



(単位mm)

| | A | B | H |
|----------|----|-----|----|
| SB-05~15 | 45 | 156 | 78 |
| SB-17 | 55 | 156 | 78 |

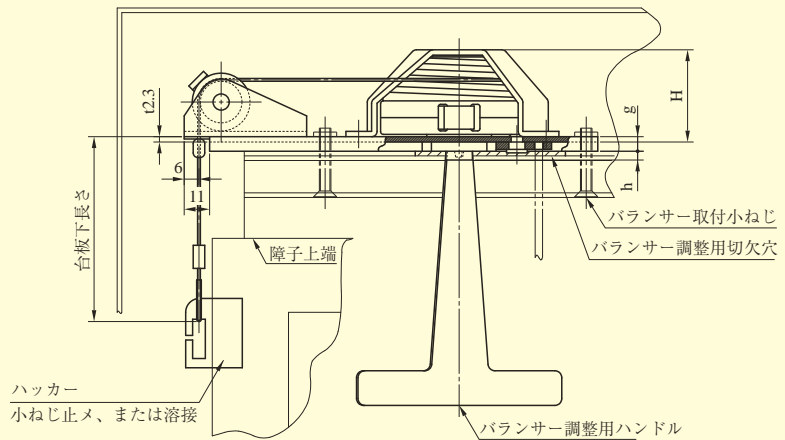
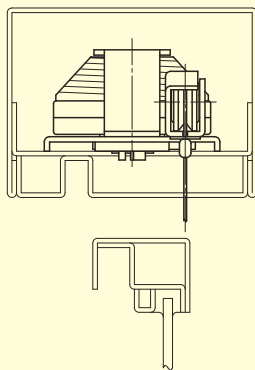


バランス
スプリング

バランス取付図

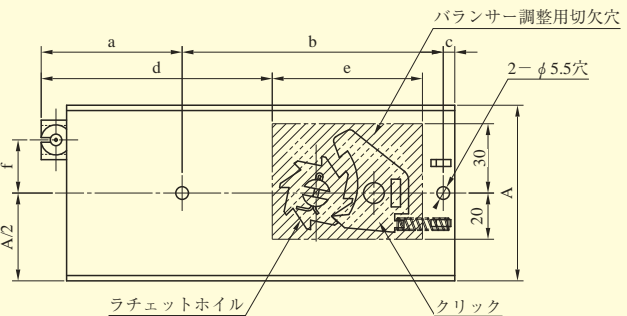
スチールサッシ、アルミサッシ用取付穴および切欠穴(単装の場合)

■本図は左勝手を示す



(単位mm)

| | a | b | c | d | e | f | g | h |
|-----|----|-----|---|-----|----|------|------|-----|
| SA | 61 | 113 | 5 | 100 | 65 | 23 | 6.3 | 3.7 |
| SAB | 66 | 112 | 8 | 110 | 60 | 23 | 12.3 | 2.7 |
| SU | 61 | 113 | 5 | 100 | 65 | 17.5 | 6.3 | 1.7 |
| SD | 66 | 167 | 8 | 140 | 75 | 25 | 12.3 | 3.7 |



バランス用標準ハッカー

バランス(単装)

No.1~No.5は左右勝手が有り、普通は左右で1組となります。(下図No.1~No.5は右勝手を示します。)

No.6~No.11は左右勝手はありません。

ハッカーNo.1~No.5、No.11はU字金具を指定してください。

ハッカーNo.6、No.7、No.10はループ金具を指定してください。

| No.1 | No.2 | No.3 | No.4 | No.5 |
|---------|---------|---------|------------|---------|
| | | | | |
| M4タップ穴 | 5φ穴 | M4タップ穴 | M4皿小ねじ穴 | M4皿小ねじ穴 |
| No.6 | No.7 | No.10 | No.11 | |
| | | | | |
| M4皿小ねじ穴 | M4皿小ねじ穴 | M4皿小ねじ穴 | 溶接付とする | |
| | | | (※)35もあります | |

バランス
スプリング

DGC01 鍵付ドアガード

型 ■用途：玄関/寮/高齢者住宅 ■納期：標準納期品●(P3参照)



室外からドアガード状態を解除できるドアガードです。(PAT)

■鍵で室外からドアガード状態を解除できます。
従来のドアガードは室内側での操作を前提としていました。本製品は、シリンダーを操作することで室外からのドアガード状態の解除を可能にしました。

■対震性を考慮したアーム形状です。
地震等で扉が変形した際にもドアガードを解除できる十分なクリアランスを確保しています。

■静音性も考慮しています。
アームを倒す際に、樹脂の受けに当てるようにして、静音性にも考慮しています。

■カラーバリエーション



■機能

| 装着可能シリンダー | 型式 | 外側 | 略図 | 内側 | 用途例 |
|----------------|-------|-------|----|-------|------------------|
| U9 PR JN | DGC01 | シリンダー | | ドアガード | 玄関 寮 高齢者住宅 |

- 本製品はドアガードとしての十分な性能を有していますが、錠と同等の施錠性能はありません。防犯をお考えの際は、補助錠の追加（1ドア2ロック）をお勧めします。
- 本製品にはLBシリンダーは装着できませんのでご注意ください。

■仕様

| | |
|-----------------------|--|
| バックセット(mm) | 51、64 |
| 扉厚可能範囲 (mm以上~mm未満) | 33~42・42~50・50~54・54~58・58~62 62~66 |
| 左右勝手 | 共通 |
| 材質 | シリンダー：18-8ステンレス(SUS304) アームユニット：亜鉛ダイカスト |
| 仕上 | シルバー色 (ST)、ブロンズ色 (CB) |

DGC01

AFB02 自動フラッシュボルト

型 ■用途：両開き扉の子扉（鋼製扉用） ■納期：標準納期品●（P3 参照）

子扉を自動施錠し、緊急時でも素早く子扉を開放できます。

■両開き扉の子扉側に取付けて、親扉と連動して子扉を施錠します。

親扉を開けるとAFB02の上下のデッドボルトが自動的に引っ込み、子扉が解錠状態となり、親扉を閉めると自動的にデッドボルトが突出して施錠状態となります。

■非常口に最適です。

施錠状態で子扉に6,000Nの側圧*がかかっても、施錠状態を維持することが可能です。また、非常時に子扉に大きな側圧がかかっても、親扉が開くとAFB02のデッドボルトが反転して引っ込むため、子扉は確実に開放します。

※）ケース単品のデッドボルトに直接かかる力：上（下）チリ6mm時

■高い耐久性能を有しています。

使用頻度の高いビルの出入口にもご使用いただけます。

■なめらかな作動性です。

トリガーボルトは可倒式であるため、軽い力で閉扉が可能です。

■取付、メンテナンスが容易。

扉の木口からケースの取付・取り外しができるため、メンテナンスが容易です。

| 名称 | 型式 | 左右勝手 |
|----------------------|-----------|------|
| 上下1セット | AFB02-DU | 共通 |
| 下部ユニット | AFB02-D | あり |
| 上部ユニット | AFB02-U | あり |
| 上下1セット(下部デッド受けアンカー付) | AFB02A-DU | 共通 |
| 下部ユニット(下部デッド受けアンカー付) | AFB02A-D | あり |

注) 上部または下部ユニットをご発注の際は、必ず左右勝手をご指示ください。左右勝手の見方は下記参照。

■仕様

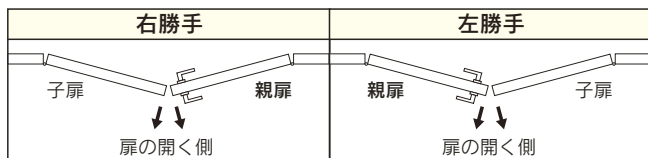
| | |
|-----------------------|--------------------------------|
| 扉厚可能範囲 (mm以上～mm未満) | 35～40・40～66 |
| 戸先チリ(mm) | 12以内(注1)チリ8mm以内調整不要、8～12mm調整必要 |
| 上下チリ(mm) | 10以内 |
| デッドボルト突出量(mm) | 19.5 |
| 左右勝手 | 上下セット：なし 上部・下部ユニット：あり |

注1) 調整ストライクにはチリ調整機能がついており、チリが大きい場合はトリガーと調整ストライクのチリを8mm以下に調整します。

注2) 調整ストライクおよび扉厚40mm以上の場合の本体は、偏芯取付になりますのでご注意ください。詳細は外觀図を参照ください。

■左右勝手の見方

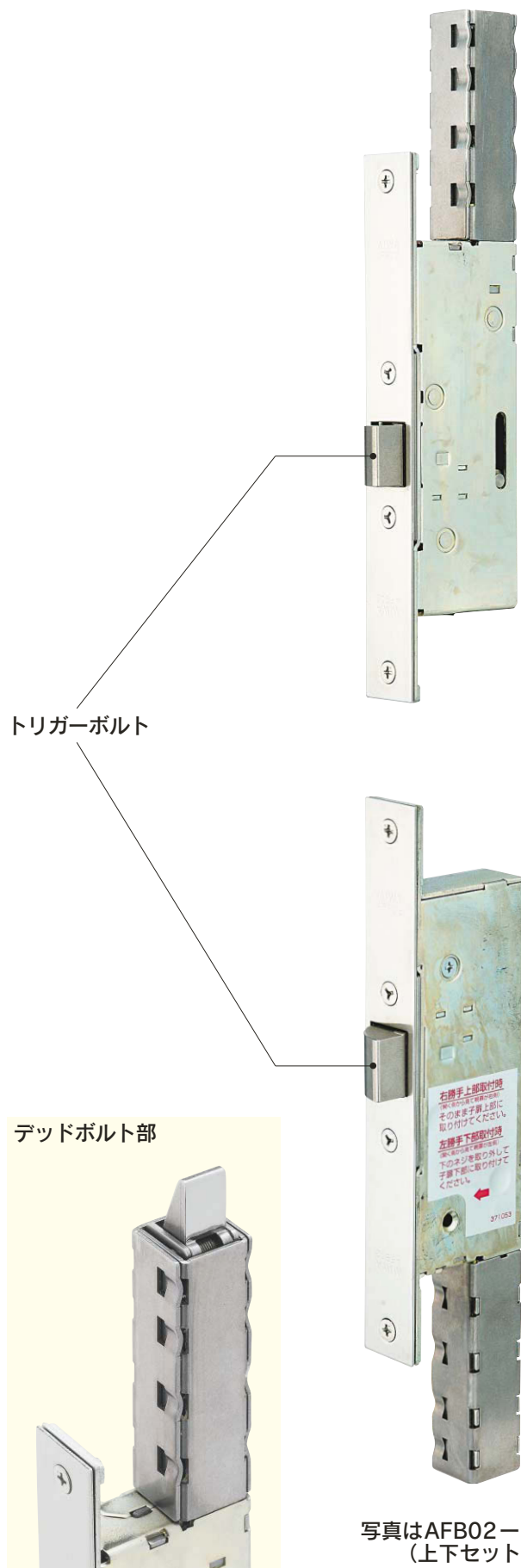
扉の開く側から見て、親扉が右側の場合：右勝手 親扉が左側の場合：左勝手



※左右勝手の見方は他の錠前と異なりますのでご注意ください。

■ご注意

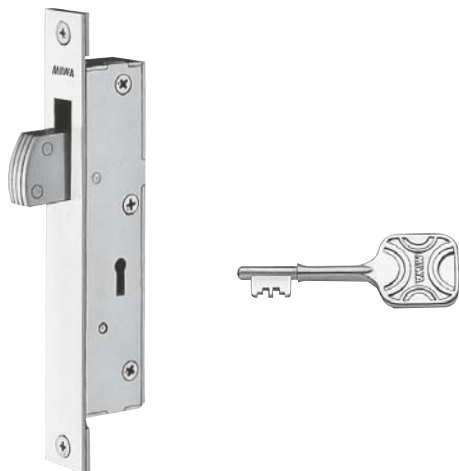
- ・扉には必ず順位調整器をご使用ください。
- ・ドアクローザはラッチングアクション付のM600シリーズをご使用ください。
- ・扉の閉扉力、ラッチング力（本製品、主錠）、順位調整器の抵抗力を計算の上、適切なドアクローザをお選びください。



写真はAFB02-DU型
(上下セット)

GLH SERIES 門扉錠

■用途:門扉 ■納期:準標準納期品●(P3参照)



堅牢で対候性に優れた門扉錠です。

■材質・仕上

フロント:18-8ステンレス(SUS304)/ヘヤーライン仕上

■仕様

バックセット(mm) 18

扉厚可能範囲
(mm以上~mm未満) 29~42

■機能

| 型 式 | 外 側 | 略 図 | 内 側 | 用 途 例 | LAS規格 |
|-----|-----|-----|-----|-------|-------|
| GLH | 棒力ギ | | 棒力ギ | 門扉 | C051 |

U9APL 南京錠

■用途:薬品等の保管箱/倉庫/金庫等 ■納期:標準納期品●(P3参照)



■U9シリンダーを装着

シリンダーはU9シリンダーを使用しているため、一般の錠前との間でマスターキーシステムなどのキーシステムを組むことができます。

■仕上

本体には耐蝕性向上のためクロームメッキを施しています。

GLH
U9APL

PB-1/PB-2/PB-3 キー付クレセント

型 ■用途:アルミサッシ窓 ■納期:標準納期品●(P3参照)



写真はPB-3型

- 施錠されると窓は内外とも開きません。
- 左右勝手があります。ご発注の際には左右勝手をご指示ください。
- 既設のクレセントとの取り替えも簡単です。ただし、各メーカーのサッシの種類により取付用裏板が違います。

M-1/M-2/M-3 マグネットキャッチ

型 ■用途:家具/一般扉/アコーディオン扉等 ■納期:標準納期品●(P3参照)

写真はM-1型



写真はM-2型



写真はM-3型



- 最高級フェライトマグネットを使用しておりますので、磁力は永久不変です。

機能

| 型式 | 種類 | 吸着力 | 用途例 | ケース材料 |
|-------------------|----|-------------------------|--------------------------|-------|
| M-1 M-2 M-3 | 面付 | 6.5kg 5.0kg 3.5kg | アコーディオン扉 一般扉、家具 家具 | 合成樹脂 |

SBE-01 型

非常開装置付スライドボルト ■用途：トイレ ■納期：受注生産品 ●(P3参照)

2011年3月末廃止予定品



写真はSBE-01型（施錠時）



非常開時



解錠時

非常の際には外側から非常開ができるスライドボルトです。

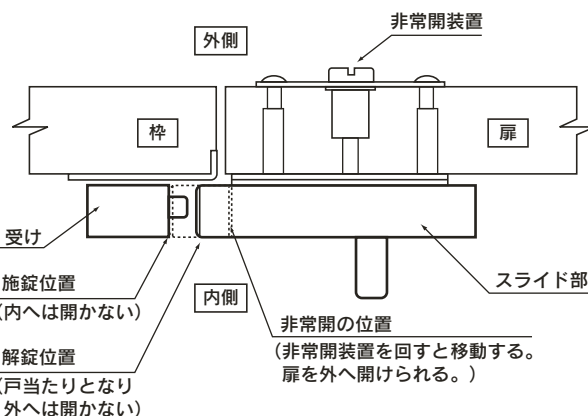
■SBE-01型は両スイングタイプのトイレブース用の扉に取付けで使用します。

●通常使用時

- ・SBE-01型のスライド部が戸当たりとなっているため、外側に開くことができません。
- ・内側からスライドして施錠すると受けの突起部がスライドの中に入り、内側に開かなくなります。

●非常開

- ・外側の非常開装置をコイン等で回すと内側のスライド部が通常の見解位置よりさらに吊元側に移動し、枠と当たらなくなるので外側に扉が開きます。



■機能

| 型式 | 外側 | 略図 | 内側 | 用途例 | JLMA規格 |
|--------|-------|----|-------------|-----|--------|
| SBE-01 | 非常開装置 | | スライドボルト兼戸当り | トイレ | R031 |

■仕様

| | |
|--------------------|--------------|
| 扉厚可能範囲 (mm以上～mm未満) | 25～33・33～42 |
| 材質・仕上 | 黄銅/ダクロムメッキ仕上 |

SB-10 型

スライドボルト ■用途：トイレ ■納期：受注生産品 ●(P3参照)

2011年3月末廃止予定品



写真はSB-10型

- 取付ビスが見えません。
- 堅牢で重量感あふれるデザインです。

■機能

| 型式 | 略図 | 用途例 | JLMA規格 |
|-------|----|-----|--------|
| SB-10 | | トイレ | R021 |

■材質・仕上

黄銅/ダクロムメッキ仕上

SBE-01
SB-10

LAE/LSE/LSD/LSDW レバーストッパー

型 ■納期: 標準納期品 ● (P3 参照)

- 扉の材質、大きさに応じて3種類用意されています。
- 扉を開いた位置で軽く固定できます。

LAE型

- 材質: 鋼板
- 左右勝手共通
- 用途: 鋼製扉用



LSE型

- 材質: 鋼板
- 左右勝手共通
- 用途: アルミ扉/木製扉用



LSD型・LSDW型

- LSDW型は挟み板付き
- 材質: ステンレス
- 左右勝手あり
- 用途: 軽量アルミ扉/軽量木製扉用



写真はLSD型左勝手用を示す。

XSA/XSB/XS2B X線遮断装置

型 ■用途:レントゲン室 ■納期:受注生産品●(P3参照)



写真はXSA型



写真はXSB型

- レントゲン室などで、くつずりのない扉の下端に取付け、扉と床の間隙からX線が漏れるのを防ぐ装置です。
- 扉を閉じるとトリガーと連動して鉛入りの遮断パイプが自動的に扉下端から出て、扉と床の間隙をふさぎ、X線が漏れるのを防ぎます。(XSA型)
- 扉を開けると遮断パイプが自動的に扉内に収納されます。(XSA型)
- 主扉(親扉用)のXSA型と副扉(子扉)用のXSB型そして副扉幅が620mm以上の大きな両開き扉に使用するXS2B型の3種類があります。XSB型およびXS2B型は遮断パイプの上げ下げが手動となります。
- XSB型およびXS2B型には召合せ部下端を隠すための遮断ピースがセットになっています。
- パイプ幅ではなく扉幅で発注してください。

| 仕様 | XSA | XSB | XS2B |
|---------------------------|--|---|--|
| 本体寸法(mm) および材質 | 690×86×34 SPCC | 280×86×34 SPCC | XSBの本体を2連結 にした製品です。 |
| 遮断用パイプ 寸法(mm) および材質 | φ27.2×t1.5×L (Lは扉幅、750~1000) SUS304(内にφ24× t1の鉛管入り) | φ27.2×t1.5×L (Lは扉幅、320~620) SUS304(内にφ24× t1の鉛管入り) | φ27.2×t1.5×L (Lは扉幅、620~1000) SUS304(内にφ24× t1の鉛管入り) |
| トリガー | 出寸法0~25mmま で調整可能。スト ローク最大12mm | — | — |
| パイプ上下 ストローク | 最大10mm | 最大10mm | 最大10mm |
| 適用扉(mm)※ | ・丁番吊 ・内のり34以上 ・扉幅750~1000 | ・丁番吊 ・内のり34以上 ・扉幅320~620 | ・丁番吊 ・内のり34以上 ・扉幅620~1000 |

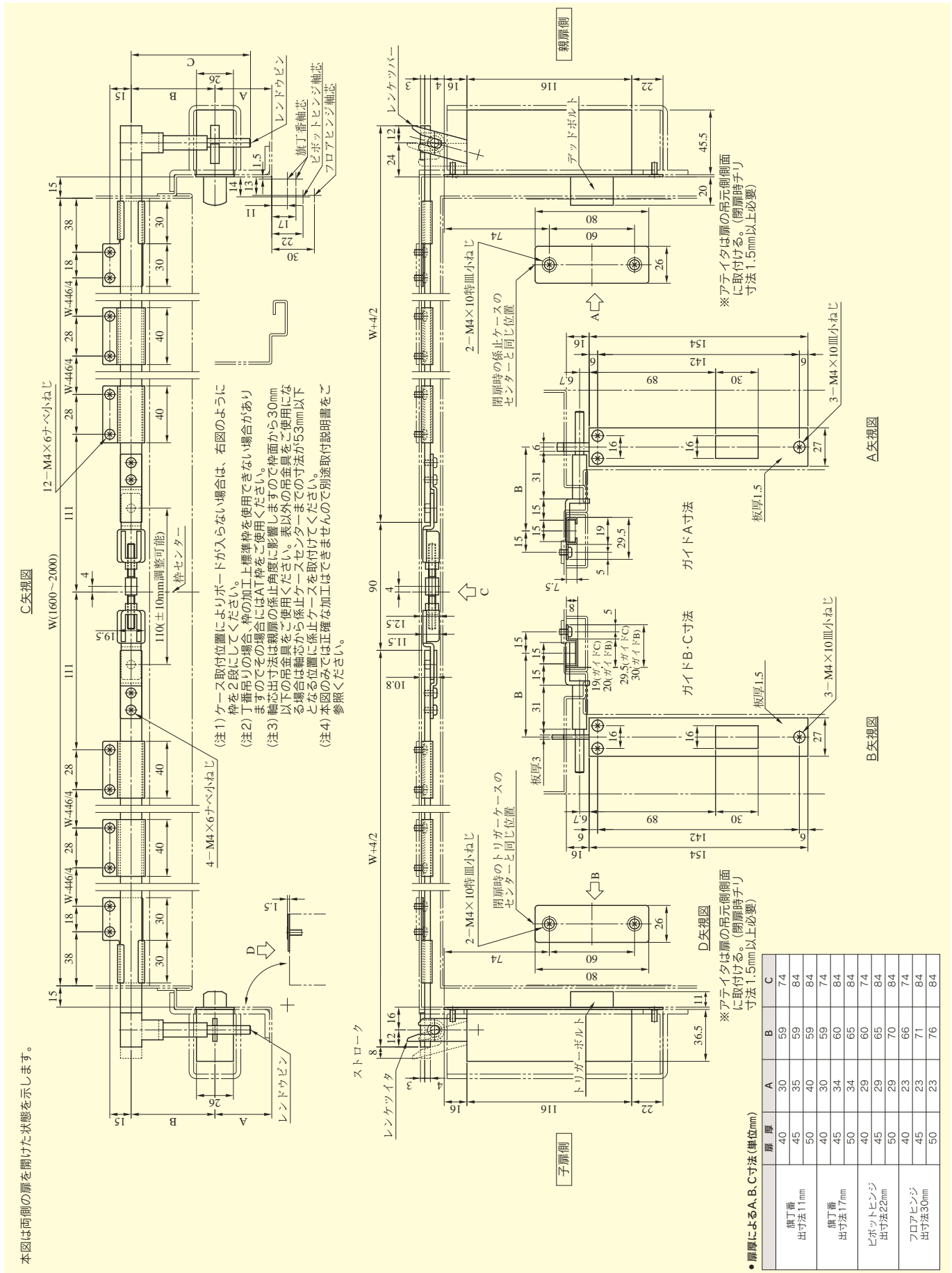
※扉内部に鉛板を張った上での最小寸法であり、通常は扉厚40mm以上必要です。

| 仕様 | |
|--------|---|
| 扉厚(mm) | 40以上 |
| 重量(kg) | XSA : 約5.4 XSB : 約2.6 XS2B : 約4.7 |

XSA
XSB
XS2B

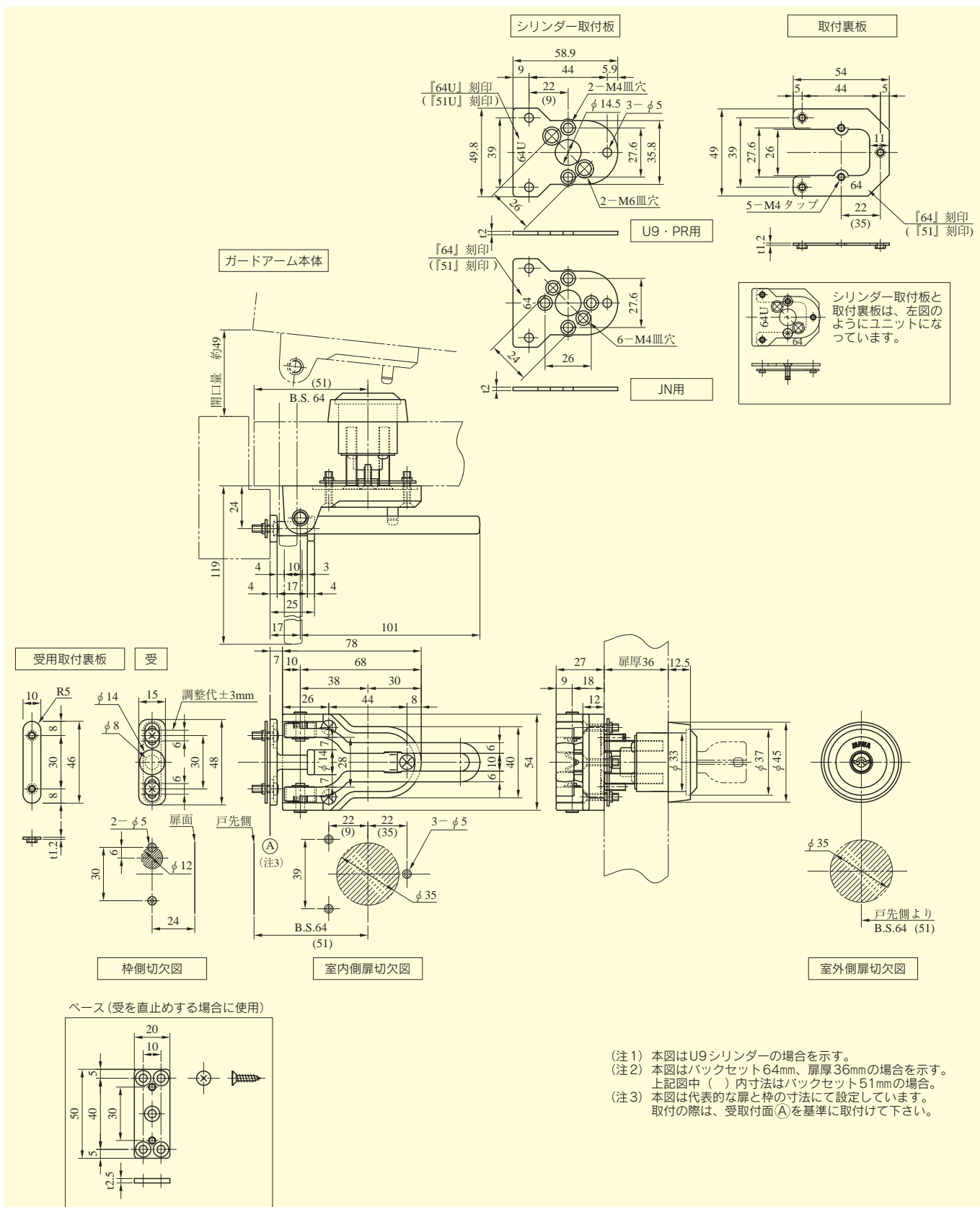
当製品の加工調整について取付説明書を別途用意しています。
 本図より更に詳しい説明も記載してありますので、ご採用の際、または取付加工の際にご請求下さい。

CDC-01 型 (2011年3月末廃止予定品)



DGC01 型

■左右勝手共通



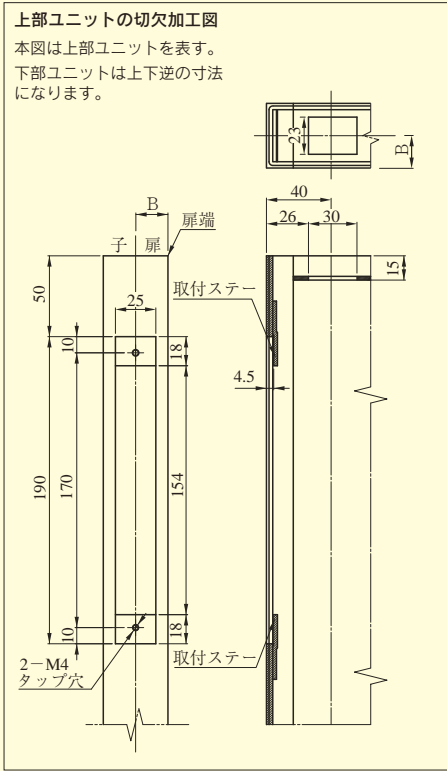
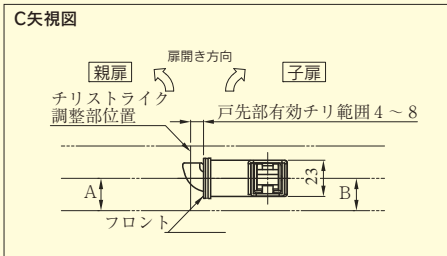
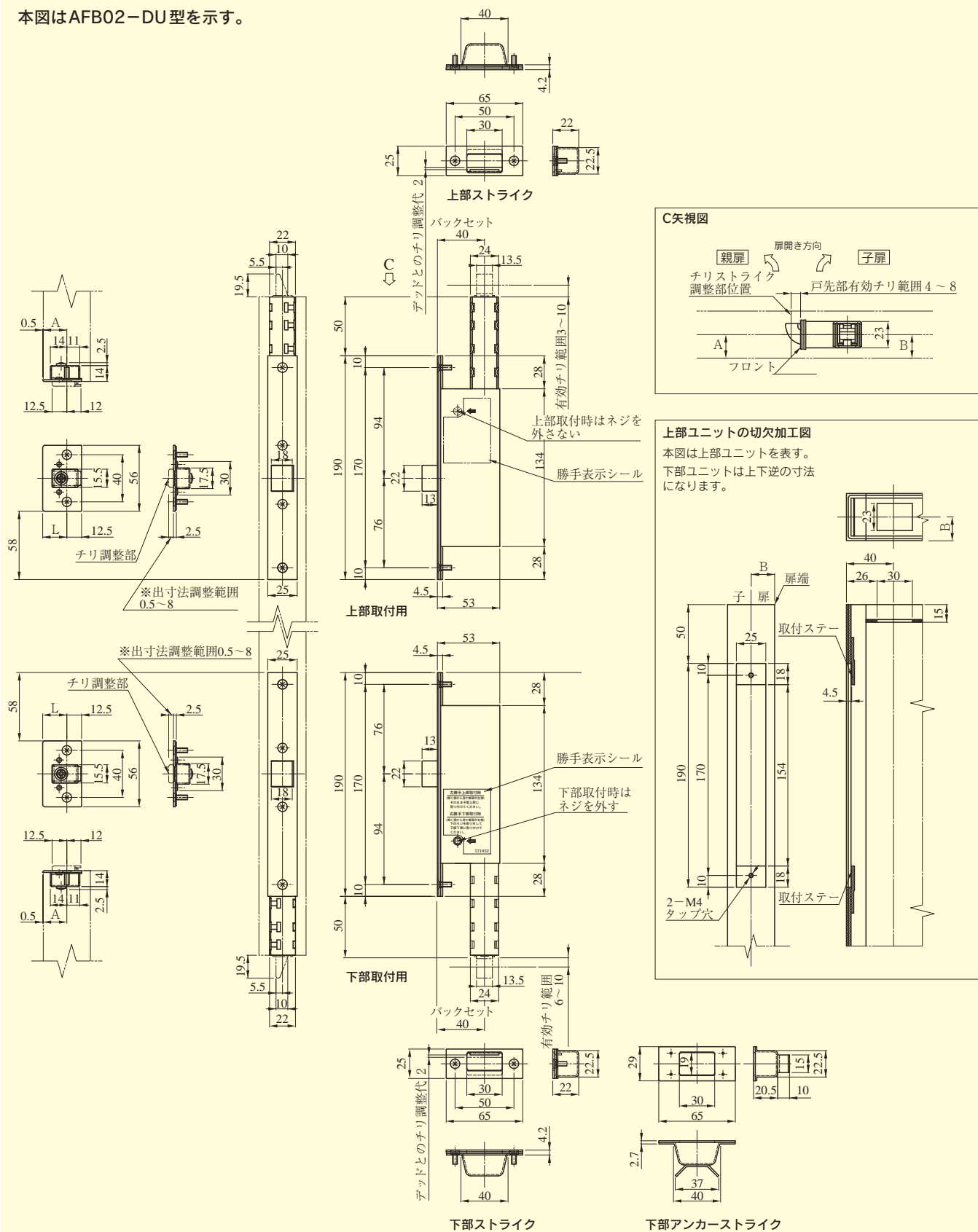
| 装着可能シリンダー | 型 式 | バックセット(mm) | 扉厚(mm以上～mm未満) |
|----------------|-------|------------|---|
| U9 PR JN | DGC01 | 51、64 | 33～42 42～50 50～54 54～58 58～62 62～66 |

DGC01

AFB02型

■左右勝手共通
(上部・下部ユニット単品の場合は左右勝手あり)

本図はAFB02-DU型を示す。



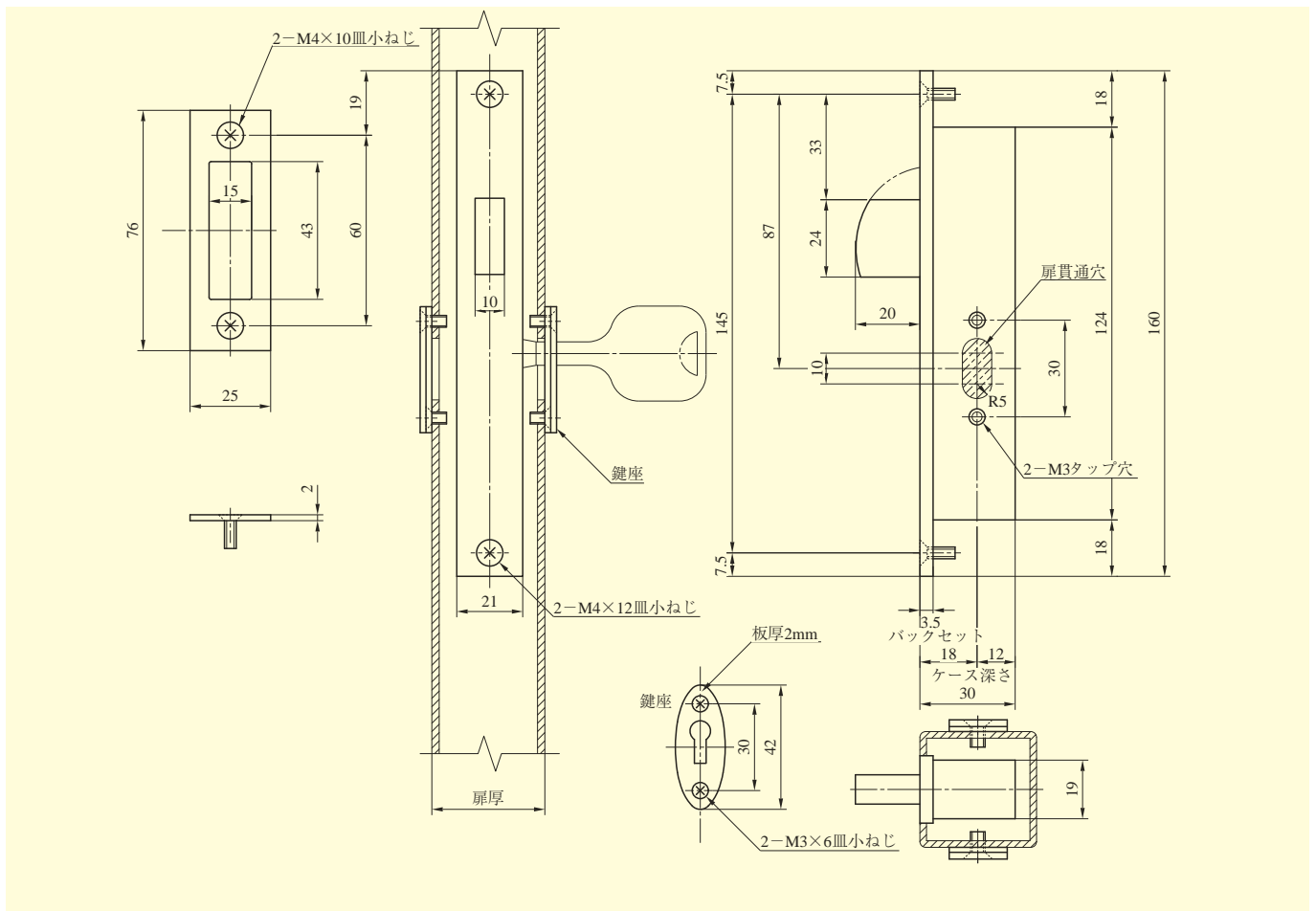
| 扉厚 | ストライク L寸法(L) | 調整ストライク 取付位置寸法(A) | ケース 取付位置寸法(B) |
|-----------|-----------------|----------------------|------------------|
| 35以上~40未満 | 18.5 | 18 | D.T/2 |
| 40以上~66未満 | 20.5 | 20 | 20 |

(単位mm)

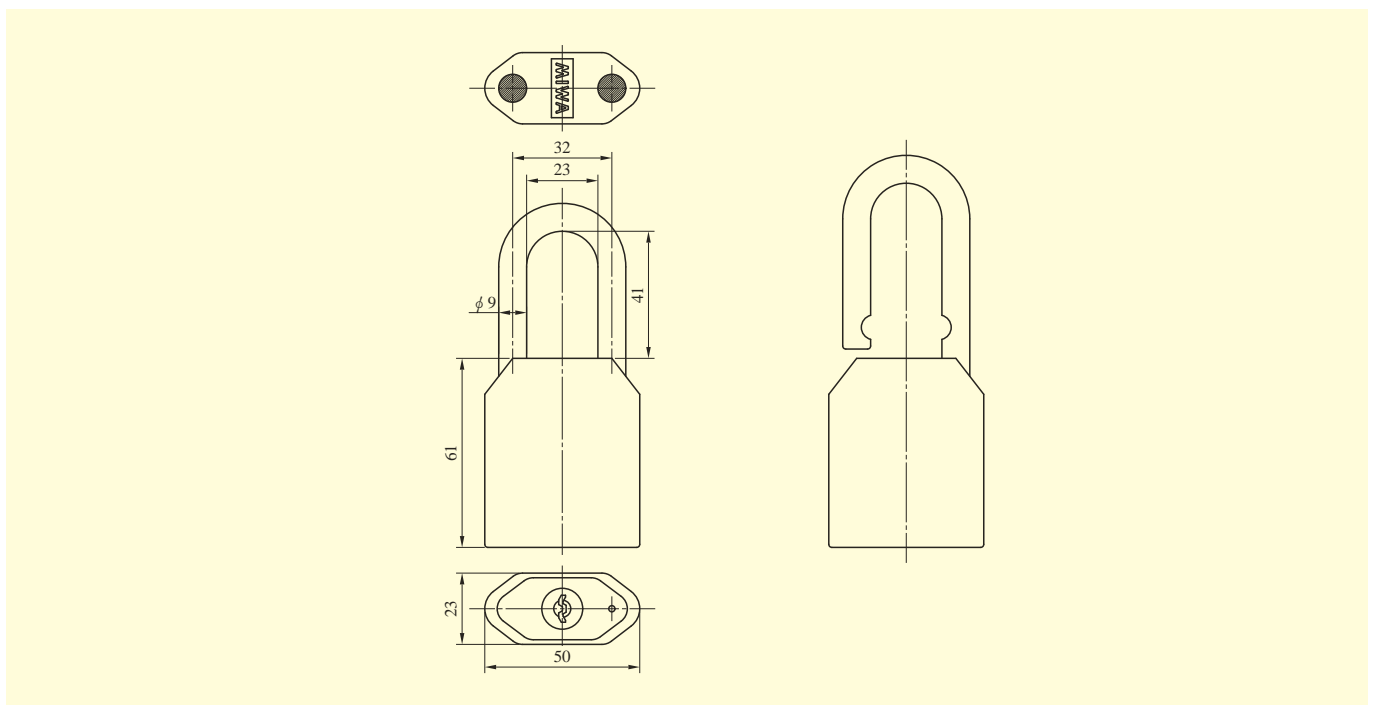
AFB02

GLH型

■左右勝手共通



U9APL型

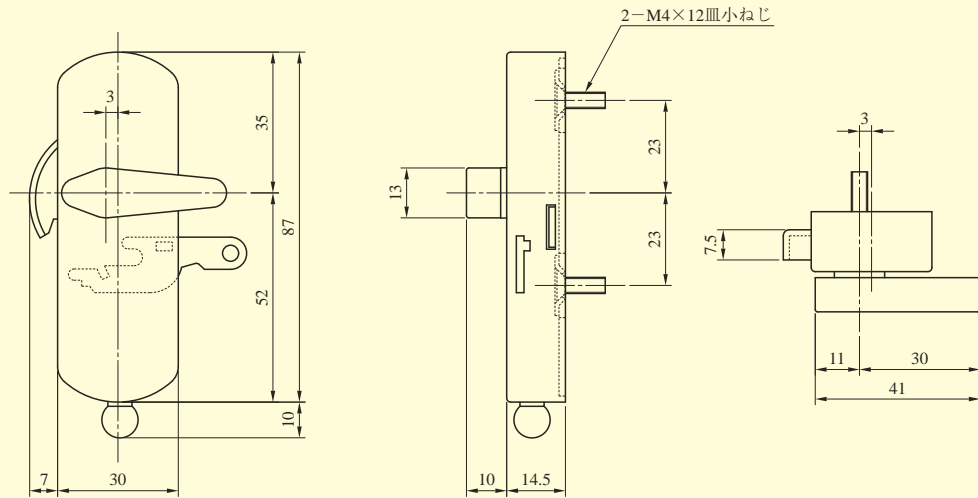


GLH
U9APL

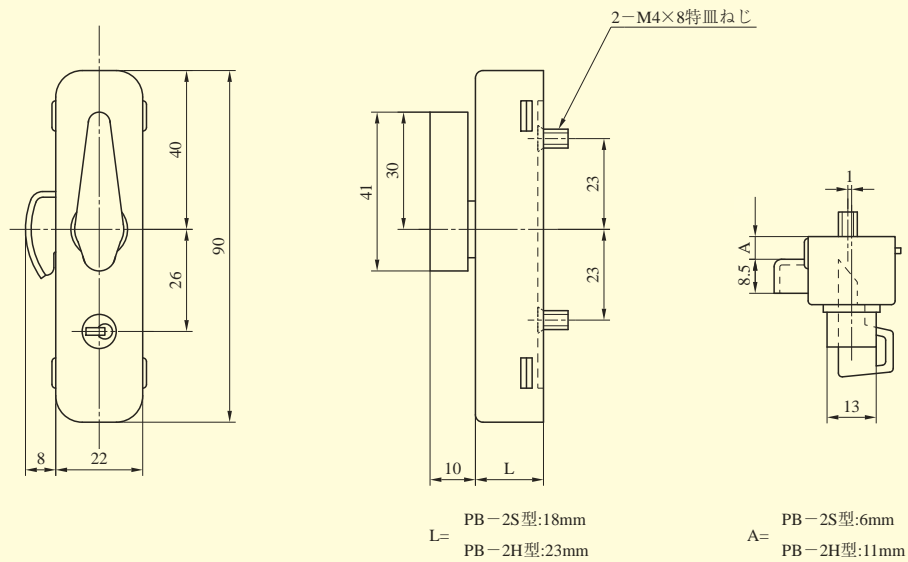
PB-1・PB-2・PB-3 型

■左右勝手あり
本図は右勝手を示す

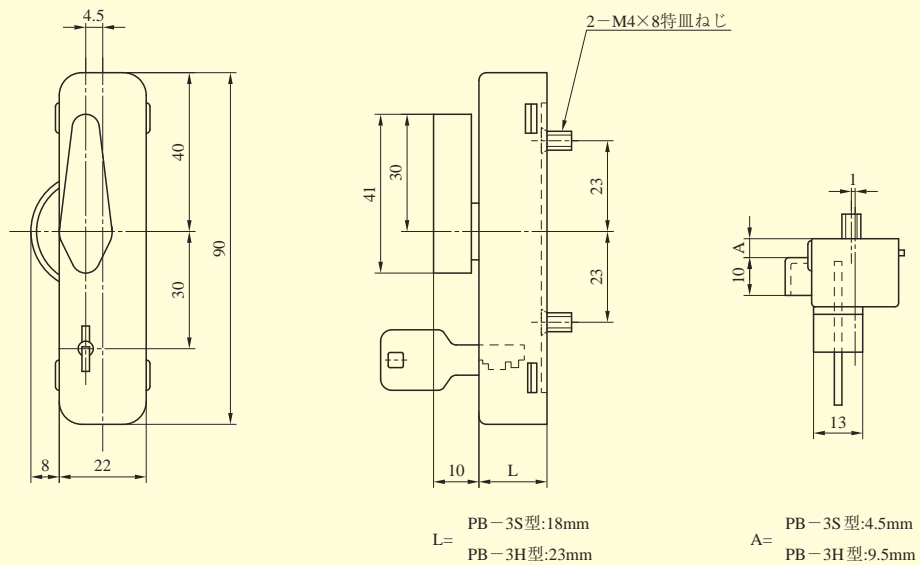
PB-1 型



PB-2 型



PB-3 型

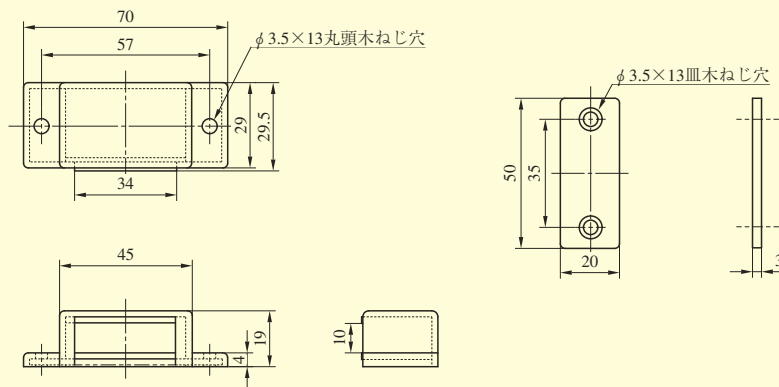


PB-1
PB-2
PB-3

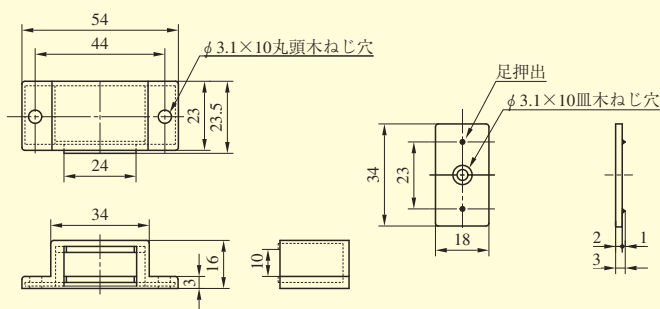
M-1・M-2・M-3型

■左右勝手共通

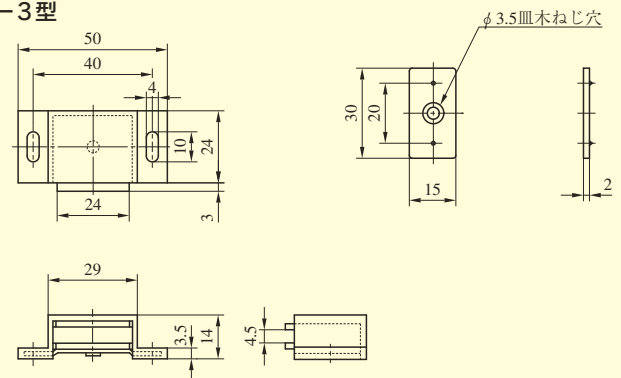
M-1型



M-2型

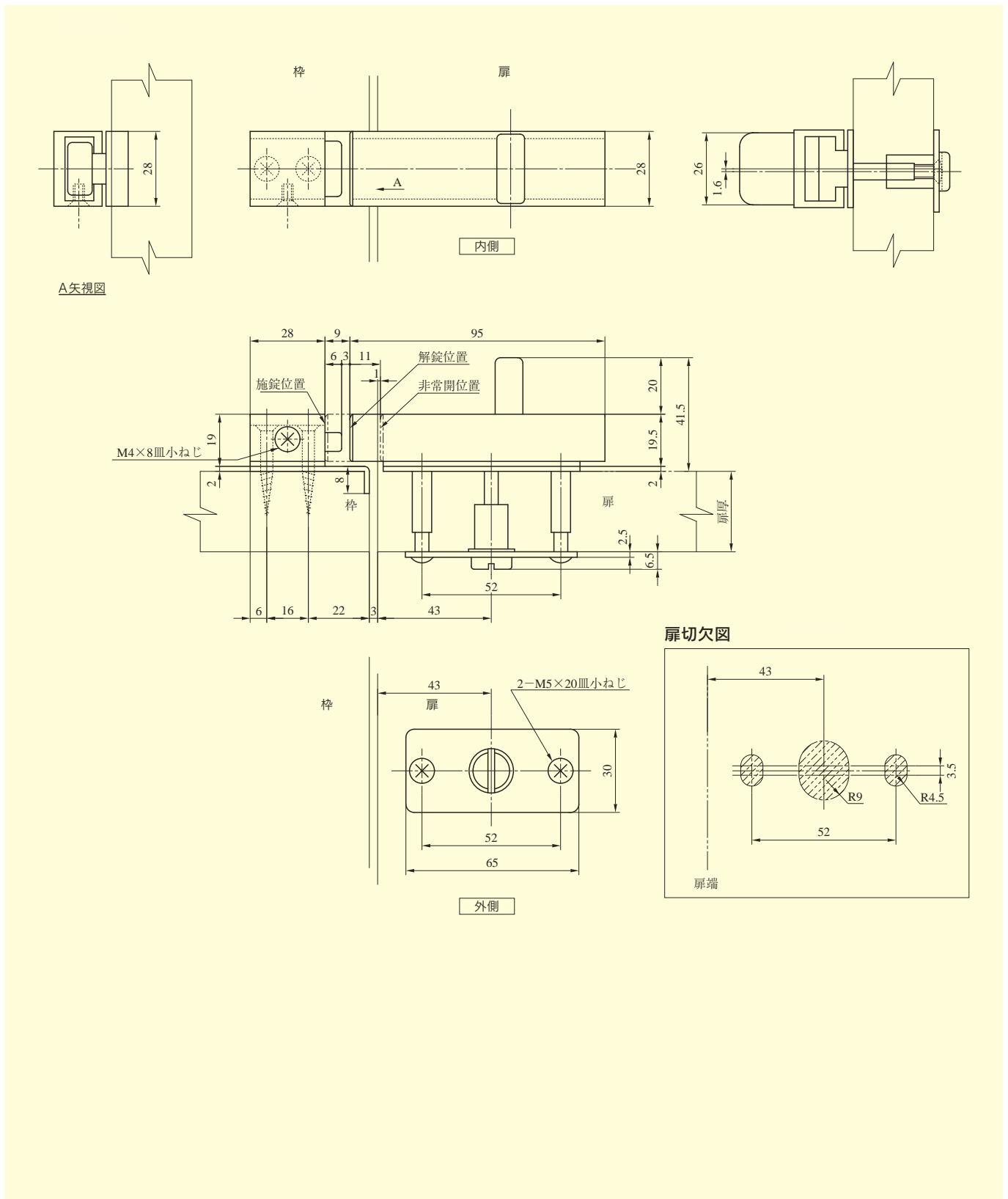


M-3型



M-1
M-2
M-3

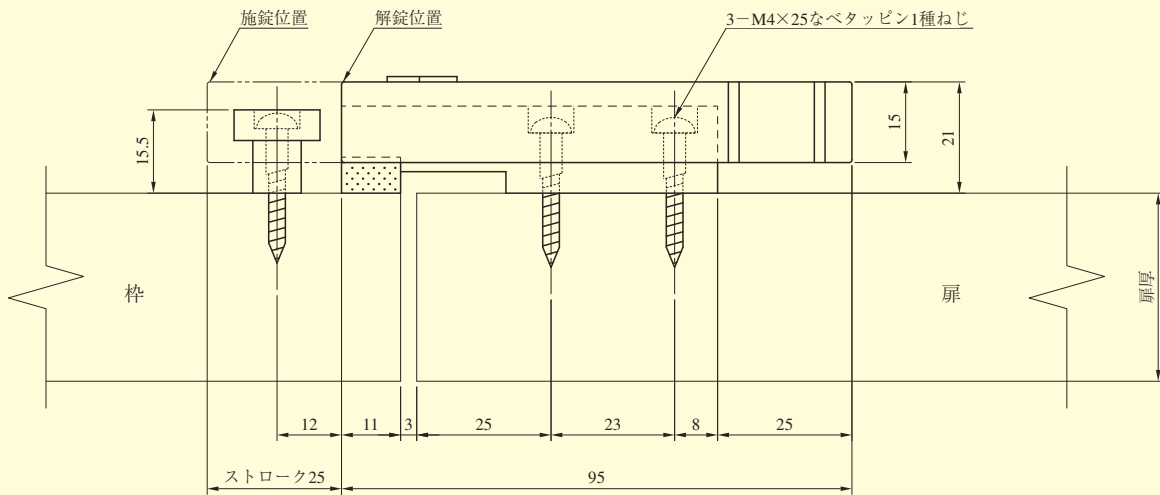
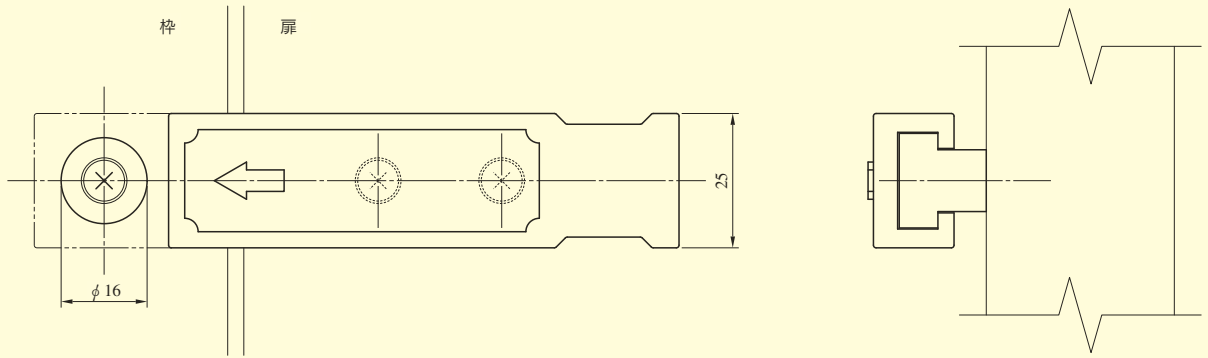
SBE-01 型 (2011年3月末廃止予定品)



SBE-01

| 型式 | 扉厚(mm以上~mm未満) |
|--------|----------------|
| SBE-01 | 25~33 33~42 |

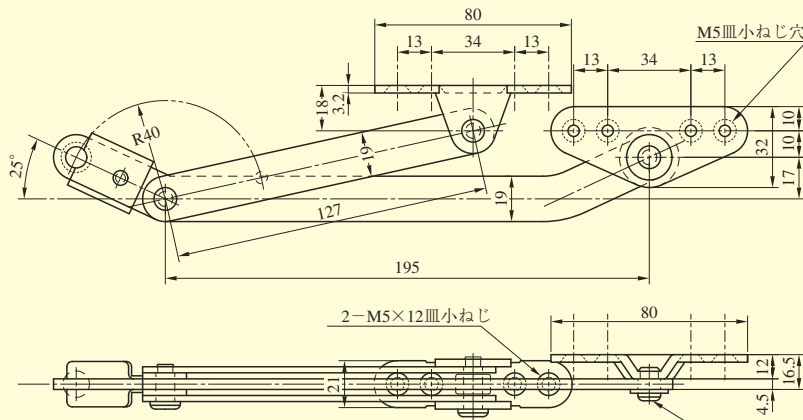
SB-10 型 (2011年3月末廃止予定品)



LAE・LSE・LSD・LSDW 型

LAE 型

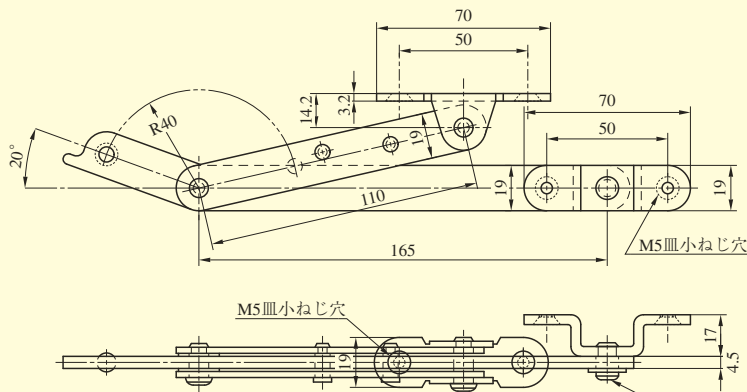
(取付寸法はP515
をご参照ください。)



勝手変更の際は、Eリングを抜き
取付座を反対にして差し込んでください。

LSE 型

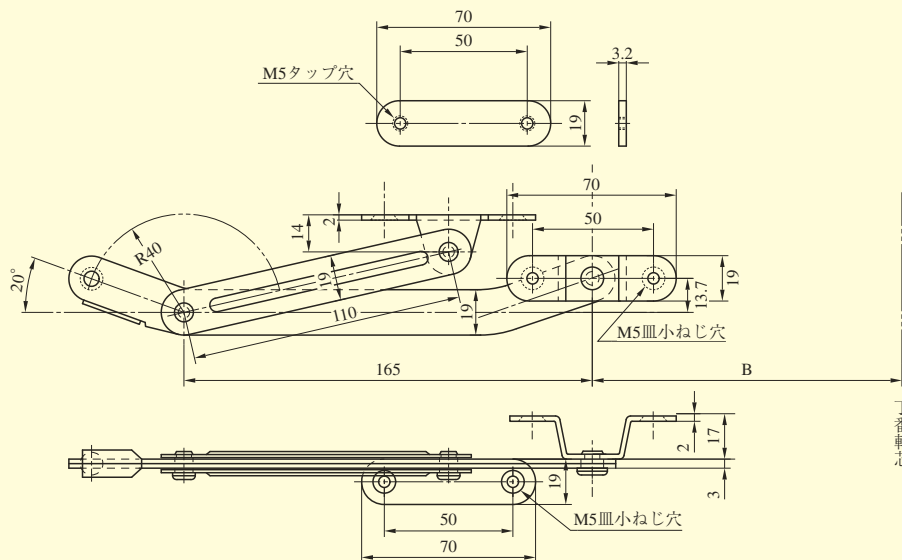
(取付寸法はP515
をご参照ください。)



勝手変更の際は、Eリングを抜き
取付座を反対にして差し込んでください。

LSD 型 LSDW 型

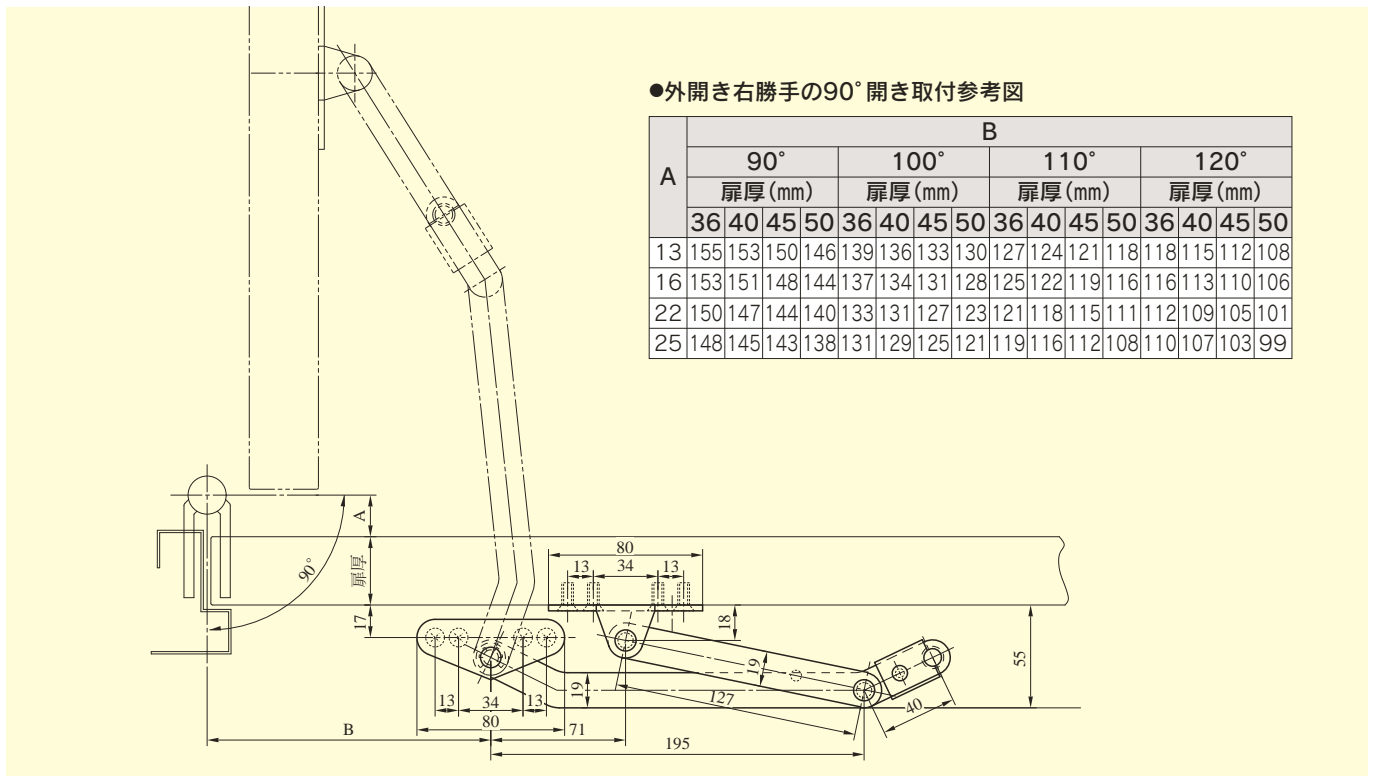
(取付寸法はP516
をご参照ください。)



LAE
LSE
LSD
LSDW

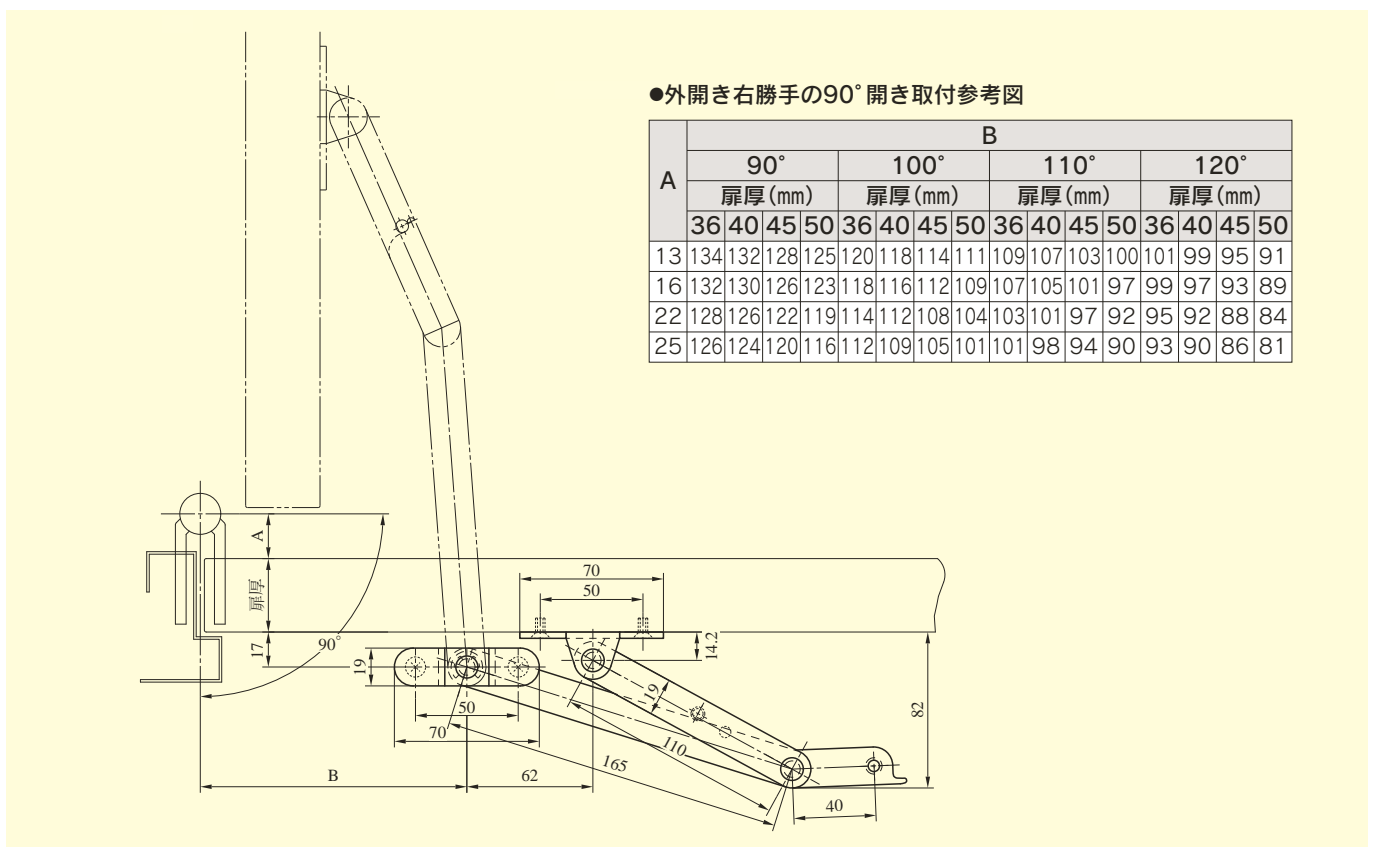
LAE型

■左右勝手共通



LSE型

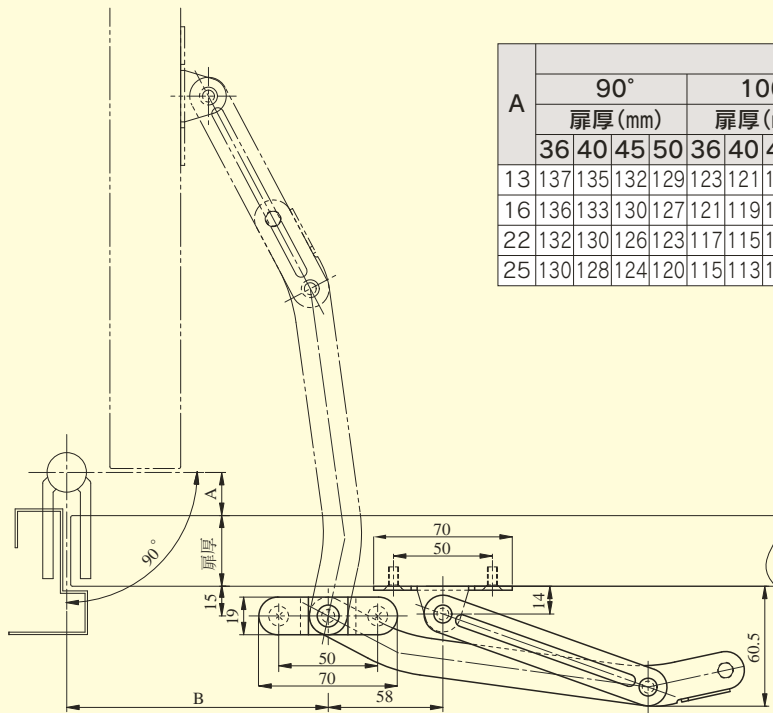
■左右勝手共通



LAE
LSE

LSD/LSDW 型

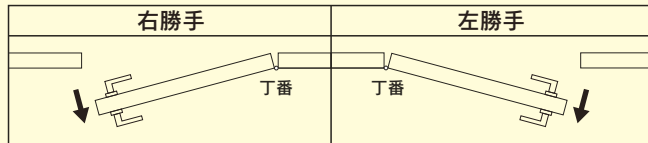
■左右勝手あり
本図は右勝手を示す



| A | B | | | | | | | | | | | | | | | |
|----|---------|-----|-----|---------|-----|-----|---------|-----|-----|---------|-----|-----|-----|-----|----|----|
| | 90° | | | 100° | | | 110° | | | 120° | | | | | | |
| | 扉厚 (mm) | | | 扉厚 (mm) | | | 扉厚 (mm) | | | 扉厚 (mm) | | | | | | |
| 13 | 36 | 40 | 45 | 50 | 36 | 40 | 45 | 50 | 36 | 40 | 45 | 50 | 36 | 40 | 45 | 50 |
| 16 | 137 | 135 | 132 | 129 | 123 | 121 | 119 | 116 | 112 | 110 | 107 | 103 | 104 | 101 | 98 | 95 |
| 22 | 136 | 133 | 130 | 127 | 121 | 119 | 116 | 112 | 110 | 108 | 105 | 101 | 102 | 99 | 96 | 92 |
| 25 | 132 | 130 | 126 | 123 | 117 | 115 | 112 | 107 | 107 | 104 | 100 | 96 | 98 | 95 | 91 | 87 |
| 25 | 130 | 128 | 124 | 120 | 115 | 113 | 109 | 105 | 105 | 102 | 98 | 93 | 96 | 93 | 89 | 84 |

■左右勝手の見方

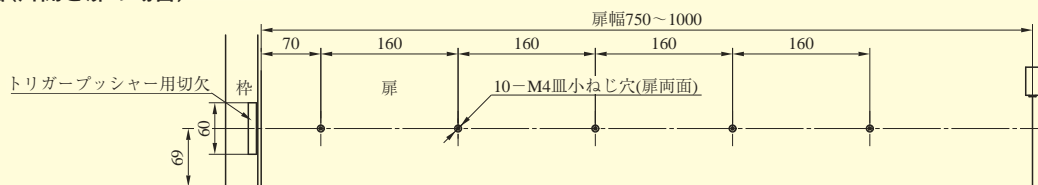
左右勝手は、下記のようにご指示ください。



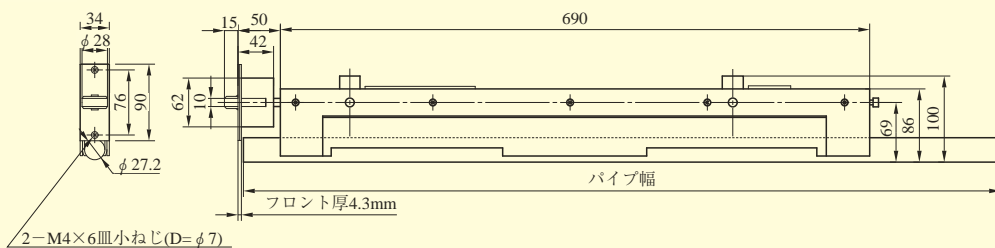
丁番の軸が扉の開く側から見て右側に見える……右勝手
丁番の軸が扉の開く側から見て左側に見える……左勝手

XSA・XSB型

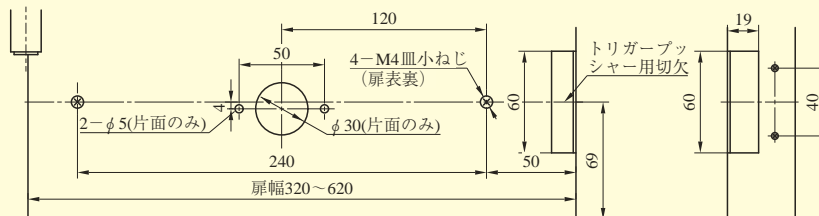
XSA型扉、枠切欠図(片開き扉の場合)



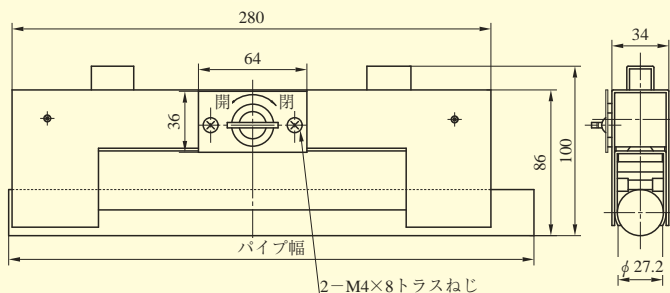
XSA型本体外形図



XSB型扉切欠図

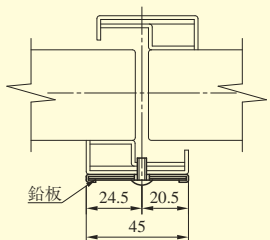
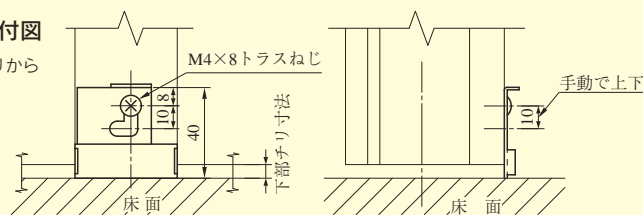


XSB型本体外形図

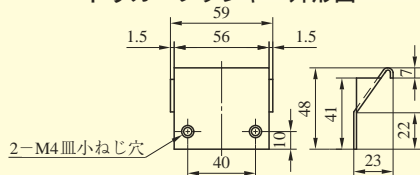


XSB型遮断ピース召合せ部取付図

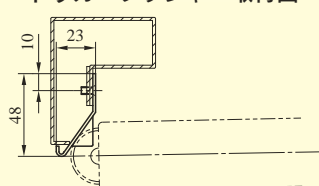
この遮断ピースは扉召合せ部の下部チリからX線が漏れるのを防ぐのに使用します。



トリガープッシャー外形図

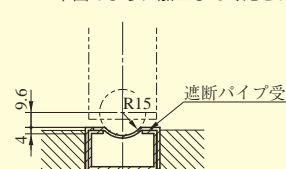


トリガープッシャー取付図



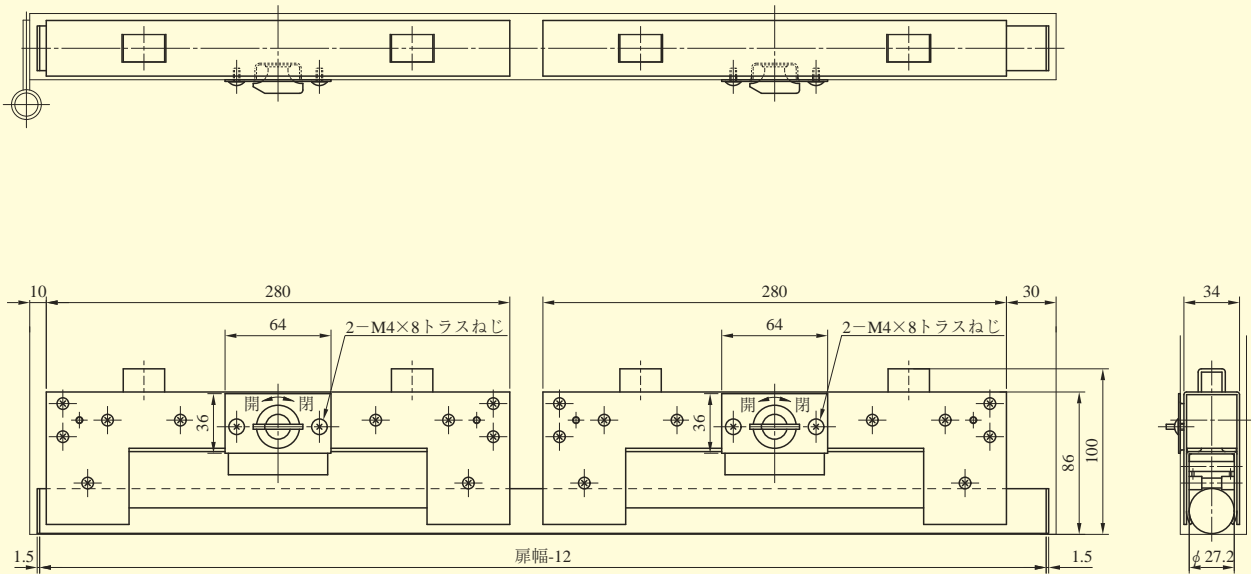
遮断パイプ受図(客先ご手配品)

下図のように加工してください。



XS2B型

XS2B型本体外形図



XS2B型扉切欠図

