

グレモン錠

Cremon locks for soundproof Doors

CONTENTS

型式	本文頁	切込外観図頁	型式	本文頁	切込外観図頁
GT60 防音扉用グレモン錠	316	342	関連部品	328	
GT50 防音扉用グレモン錠	318	352	GT60-E、GT50-E 非常開装置付グレモン錠	329	392
ALG50 グレモン電気錠(瞬時通電施錠型)	322	370	GT10 防音扉用グレモン錠(狭框扉用)	330	394
ALGT50 グレモン電気錠(通電時解錠型)	324	370	GT40 防音扉用グレモン錠	332	397
ALGR50 グレモン電気錠(通電時施錠型)	326	370	RSH ローラー付締めハンドル	335	400
GT55-ZT 防音扉用グレモン錠	328	386	FB01 フランス落とし	336	401
GT52-ZT 防音扉用グレモン錠	328	390	FB02 フランス落とし	336	402

GT60

SERIES

防音扉用グレモン錠

■用途: 防音扉等 ■納期: 標準納期品 ● / 受注生産品 ○ (P3 参照)

GT61・62シリーズ

この製品は指定建物錠です。錠の性能表示はP900をご参照ください。

普及型のグレモン錠です。

■ソフトな操作感

裏側に樹脂を用いたハンドル(92型)を用意し、ソフトな操作感を実現しました。

■ハンドル操作力を軽減

ハンドル操作力を軽減するため、テッドとロッドの動きに時間差(ロッドを先に突出させた後、テッドを出す)を設けました。

■ハンドルの誤操作を抑止

グレモン錠が正しい作動位置のみで操作できるようにストライクに調整式の突起(セットアップピース)を設けました。

■他社製シリンダー((株)ゴール:HD)も装着可能

専用アダプター(別途発注品)と組み合わせてご使用ください。(P.328参照) 扉厚は他社カタログと同一範囲です。ただしシリンダーユニットは他社メーカーにご発注ください。サムターンは美和ロック製のDA用をご使用ください。シリンダーのメーカーが異なっても、錠ケースは同一です。

■室外側脱着ハンドルタイプ

GT61(62,612,61F)*-□UH型(プレートハンドルタイプ)
GT61(62,612,61F)*-□RH型

意匠上、室外側にハンドルを出したくない場合にご利用ください。

扉厚範囲がとれませんので正確な扉厚をご指示ください。

(注)UH型ハンドルは別途御手配品ですのでご注意ください。

■片面ハンドルタイプ

GT61(62,612,61F)*-□H型

一方向からのみハンドル操作を行う場合にご利用ください。

■分割記号

GT61・DCS型(ケース・ロッドガイドの型式)

GT61・WSS型(ストライク・ロッドウケの型式)

(注1)ご発注の際はD寸法(扉高さ寸法)、M寸法(扉下端からハンドルセンターまでの寸法)をご指示ください。ご指示がない場合は、ロッド全長(先金具含む)

L=1,200mmを2本付で納入いたしますのでドアメーカー様に定寸していただきますようお願いいたします。

上部: L1=D-M-116.4

下部: L2=M-14.4

(注2)GT60シリーズには、上下テッドケース・カセットケース・非常開装置付・電気錠のタイプはありません。それらのタイプが必要な場合はGT50シリーズをお選びください。



写真はU9GT6192-1型

GT61
GT62

■GT60(50)/ALG50シリーズ納期一覧

型式	材質・仕上		ステンレス				亜鉛ダイカスト			
	50	51	52	66	91(R)	92	99(R)	100		
GT60(50)/ALG50シリーズ共通	●	●	●	●	●	●	●	●		
〃 -H型(片面ハンドル)	●	●	●	●	●	●	●	●		
〃 -UH型(脱着ハンドル)	●	●	●	●	●	●	●	●		
〃 -RH型(脱着ハンドル)	●	●	●	●	●	●	●	●		
GT55(52)C*-ZT型(P328参照)	●	●	●	●	●	●	●	●		

●: 標準納期品 ○: 受注生産品

写真はU9GT6292-1型



U9GT61※-1UH型
ハンドル脱



ハンドル着



U9GT61※-1RH型
ハンドル脱



ハンドル着



■レバーハンドル形状 (室内側に91R、99Rが付く場合、室外側の91、99ハンドルの操作角度はローラー締り合わせとなります。)



■種類

種類	略図	内容	使用法
GT61※-□		テッドボルト付 トリガーボルト付 グレモン錠	・片開き扉に取付ける場合。 ・両開き扉に取付ける場合。 (もう一方の側にはGT62※型か、FB02型(フランス落しP336)が必要です。)
GT62※-□		テッドボルト用受穴付 トリガーボルト付 グレモン錠	・GT61※型のテッドボルトの受け穴が付いたグレモン錠で、 両開き扉にGT61※型と組合わせて使用する。
GT612※-□		GT61とGT62をセットにしたもの ※子扉側は機能0型固定です	・両開き扉に取付ける場合。 (両方の扉にグレモン錠を使用。)
GT61F※-□		GT61とフランス落しをセットにしたもの	・両開き扉に取付ける場合。 (子扉側にはフランス落しを使用。)

- シリーズ名の次にある※は、ハンドルの種類を示し、□は機能記号(0~4)を示します。
- GT61Fの場合は、扉上下端からフランス落しのセンターまでの寸法を別途指示してください。

■機能

装着可能シリンダー	型式	外側	略図	内側	使用法	JLMA規格
U9 PR LB JN	GT*※-1	シリンダー レバーハンドル		サムターン レバーハンドル	・レバーハンドルにてロッド(およびテッドボルト)を動かす。 ・外側からキー、内側からサムターンにて施錠する。	A041
U9 PR LB JN	GT*※-2	シリンダー レバーハンドル		なし レバーハンドル	・レバーハンドルにてロッド(およびテッドボルト)を動かす。 ・外側からキーにて施錠する。 ・内側から施錠できない。	A061
	GT*※-3	なし レバーハンドル		サムターン レバーハンドル	・レバーハンドルにてロッド(およびテッドボルト)を動かす。 ・外側から施錠できない。 ・内側からサムターンにて施錠する。	A021
U9 PR LB JN	GT*※-4	シリンダー レバーハンドル		シリンダー レバーハンドル	・レバーハンドルにてロッド(およびテッドボルト)を動かす。 ・両側からキーにて施錠する。	A051
	GT*※-0	レバーハンドル		レバーハンドル	・レバーハンドルにてロッド(およびテッドボルト)を動かす。 ・施錠できない。	—

- シリーズ名の次にある※は、GT60シリーズの種類(61・62・612・61F)を示し、※はハンドル92・91・91R・99・99R・100・50・51・52・66型を示します。
- 使用法の()は、GT61型の場合を示します。
- 92型ハンドルは屋内仕様です。風圧などで開扉力が大きくなる屋外にはご使用になれません。

■材質・仕上

92・91・91R・99・99R・100型	亜鉛ダイカスト ・シルバー塗装
50・51・52・66型	18-8ステンレス(SUS304) ・ヘヤーライン仕上(記号ST) ・バフ仕上(記号SB)

■仕様

バックセット(mm)	70
スペーシング(mm)	115
扉厚可能範囲 (mm以上~mm未満)	33~42・42~50・50~58・58~66

(注1) 脱着ハンドルの場合、扉厚範囲がとれませんので、扉厚を正確にご指示ください。脱着ハンドルUH型は扉厚40mm以上からとなります。

(注2) ご発注の際D寸法(扉の高さ)、M寸法(扉下端からハンドルセンターまでの寸法)をご指示ください。(ドアメーカー様にて定寸の場合P316参照)

GT61
GT62

GT50

SERIES

防音扉用グレモン錠

■用途: 防音扉等 ■納期: 標準納期品● / 受注生産品○ (P3 参照)

GT51・52 シリーズ



GT51
GT52

写真はU9GT5191-1型

この製品は指定建物錠です。錠の性能表示はP900をご参照ください。

防音扉用のグレモン錠です。

■扉を外さなくても本体ケースが着脱できるカセット方式も可能
扉を外さなくてもメンテナンスが楽に行えます。この場合、製品型式に
"C"を付けてご発注ください。

例) U9GT51C91-1

扉厚40mm以上の扉にご使用ください。

■他社製シリンダー((株)ゴール:HD)も装着可能

専用アダプター(別途発注品)と組み合わせてご使用ください。(P328
参照) 扉厚は他社カタログと同一範囲です。ただしシリンダーユニット
は他社メーカーにご発注ください。サムターンは美和ロック製のDA用
をご使用ください。シリンダーのメーカーが異なっても、錠ケースは同一
です。

■シリンダー、サムターンの取付けが容易

シリンダー、サムターンの取付けは、錠ケースのフロント側からのピン固
定式(U字型ピンで、ケースに内蔵)ですので、取付けが容易で取付け間
違いがありません。

■ハンドル操作力を軽減

ハンドル操作力を軽減するため、テッドとロッドの動きに時間差(ロッド
を先に突出させた後、テッドを出す)を設けました。

■フロント幅とロッドガイド幅を統一

フロント幅およびロッドガイド幅を25mmに統一していますので、扉の
曲げ加工が容易になりました。

■室外側脱着ハンドルタイプ

GT51(52、512、51F) ※-□UH型(プレートハンドルタイプ)

GT51(52、512、51F) ※-□RH型

意匠上、室外側ハンドルを出したくない場合にご使用ください。

扉厚範囲が取れませんので正確な扉厚をご指示ください。

(注) UH型ハンドルは別途御手配品ですのでご注意ください。

■片面ハンドルタイプ GT51(52、512、51F) ※-□H型

一方向からのみハンドル操作を行う場合にご使用ください。

●ご発注の際はD寸法(扉高さ寸法)、M寸法(扉下端からハンドルセンターま
での寸法)をご指示ください。ご指示がない場合は、ロッド全長(先金具含)

L=1,200mmを2本付で納入いたしますのでドアメーカー様に定寸して

いただくようお願い申し上げます。

【ロッド長さ計算式】

・カセットなしの場合

上部: $L1 = D - M - 110$ 下部: $L2 = M - 67$

・カセット付の場合(オプション)

上部: $L1 = D - M - 166$ 下部: $L2 = M - 123$

(注) 納期に関しましてはP316を参照ください。

U9GT52型



U9GT51※-1UH型
ハンドル脱



ハンドル着



U9GT51※-1RH型
ハンドル脱



ハンドル着



■レバーハンドル形状 (室内側に91R、99Rが付く場合、室外側の91、99ハンドルの操作角度はローラー締り合わせとなります。)



■種類

種類	略図	内容	使用法
GT51※-□		テッドボルト付 トリガーボルト付 グレモン錠	・片開き扉に取付ける場合。 ・両開き扉に取付ける場合。 (もう一方の側にはGT52※型か、FB01型(フランス落しP336)が必要です。)
GT52※-□		テッドボルト用受穴付 トリガーボルト付 グレモン錠	・GT51※型のテッドボルトの受け穴が付いたグレモン錠で、 両開き扉にGT51※型と合わせて使用する。
GT512※-□		GT51とGT52をセットにしたもの ※子扉側は機能0型固定です	・両開き扉に取付ける場合。 (両方の扉にグレモン錠を使用。)
GT51F※-□		GT51とフランス落しをセットにしたもの	・両開き扉に取付ける場合。 (子扉側にはフランス落しを使用。)

- シリーズ名の次にある※は、ハンドルの種類を示し、□は機能記号(0~4)を示します。
- GT51Fの場合は、扉上下端からフランス落しのセンターまでの寸法を別途指示してください。

■機能

装着可能シリンダー	型式	外側	略図	内側	使用法	JLMA規格
U9 PR LB JN	GT*※-1	シリンダー レバーハンドル		サムターン レバーハンドル	・レバーハンドルにてロッド(およびテッドボルト)を動かす。 ・外側からキー、内側からサムターンにて施錠する。	A041
U9 PR LB JN	GT*※-2	シリンダー レバーハンドル		なし レバーハンドル	・レバーハンドルにてロッド(およびテッドボルト)を動かす。 ・外側からキーにて施錠する。 ・内側から施錠できない。	A061
	GT*※-3	なし レバーハンドル		サムターン レバーハンドル	・レバーハンドルにてロッド(およびテッドボルト)を動かす。 ・外側から施錠できない。 ・内側からサムターンにて施錠する。	A021
U9 PR LB JN	GT*※-4	シリンダー レバーハンドル		シリンダー レバーハンドル	・レバーハンドルにてロッド(およびテッドボルト)を動かす。 ・両側からキーにて施錠する。	A051
	GT*※-0	レバーハンドル		レバーハンドル	・レバーハンドルにてロッド(およびテッドボルト)を動かす。 ・施錠できない。	—

- シリーズ名の次にある※は、GT50シリーズの種類(51・52・512・51F)を示し、※はハンドル91・91R・92・99・99R・100・50・51・52・66型を示します。
- 使用法の()内は、GT51型の場合を示します。
- 92型ハンドルは屋内仕様です。風圧などで開扉力が大きくなる屋外にはご使用になれません。

■材質・仕上

91・91R・92・99・99R・100型	亜鉛ダイカスト ・シルバー色塗装
50・51・52・66型	18-8ステンレス(SUS304) ・ヘヤーライン仕上(記号ST) ・バフ仕上(記号SB)

■仕様

バックセット(mm)	64
スペーシング(mm)	80
扉厚可能範囲 (mm以上~mm未満)	33~42・42~50・50~58・58~66

(注1) 脱着ハンドルの場合、扉厚範囲がとれませんので、扉厚を正確にご指示ください。
脱着ハンドルUH型は扉厚40mm以上からとなります。

(注2) ご発注の際D寸法(扉の高さ)、M寸法(扉下端からハンドルセンターまでの寸法)をご指示ください。(ドアメーカー様にて定寸の場合P318参照)

GT51
GT52

GT50

SERIES

防音扉用グレモン錠

■用途：防音扉等 ■納期：標準納期品● / 受注生産品○ (P3参照)

GT55・56シリーズ



GT55
GT56

この製品は指定建物錠です。錠の性能表示はP900をご参照ください。

床面の傷防止や扉高さの大きい場合に最適なグレモン錠です。

■GT55シリーズは、下部ロッドが扉の下端から出ません。床面の傷防止や雨水・ゴミ対策で、下枠に受けを付けたくない場合にご使用ください。

■GT56シリーズは、上下ロッド、デッド、上部デッドによる4点締まりタイプです。

扉高さが大きい場合にご使用ください。

■扉を外さなくても本体ケースが着脱できるカセット方式も可能扉を外さなくてもメンテナンスが楽に行えます。この場合、製品型式に"C"を付けてご注文ください。

例) U9GT55C91-1

扉厚40mm以上の扉にご使用ください。

■他社製シリンダー（(株)ゴール：HD）も装着可能

専用アダプター（別途発注品）と組み合わせてご使用ください。（P328参照）扉厚は他社カタログと同一範囲です。ただしシリンダーユニットは他社メーカーにご発注ください。サムターンは美和ロック製のDA用をご使用ください。シリンダーのメーカーが異なっても、錠ケースは同一です。

■シリンダー、サムターンの取付けが容易

シリンダー、サムターンの取付けは、錠ケースのフロント側からのピン固定式（U字型ピンで、ケースに内蔵）ですので、取付けが容易で取付け間違いがありません。

■ハンドル操作力を軽減

ハンドル操作力を軽減するため、デッドとロッドの動きに時間差（ロッドを先に突出させた後、デッドを出す）を設けました。

■フロント幅とロッドガイド幅を統一

フロント幅およびロッドガイド幅を25mmに統一していますので、扉の曲げ加工が容易になりました。

■室外側脱着ハンドルタイプ

GT55 (56) ※-□UH型（プレートハンドルタイプ）

GT55 (56) ※-□RH型

意匠上、室外側にハンドルを出したくない場合にご使用ください。

扉厚範囲が取れませんので正確な扉厚をご指示ください。

（注）UH型ハンドルは別途御手配品ですのでご注意ください。

■片面ハンドルタイプ GT55 (56) ※-□H型

一方方向のみハンドル操作を行う場合にご使用ください。

●ご注文の際はD寸法（扉高さ寸法）、M寸法（扉下端からハンドルセンターまでの寸法）をご指示ください。

55、56タイプは当社での寸法を原則としますのでD、M寸法を必ずご指示ください。

（注）納期に関しましてはP316を参照ください。

U9GT55※-1UH型
ハンドル脱



U9GT55※-1RH型
ハンドル脱



ハンドル着



U9GT51※-1RH型
ハンドル着



写真はU9GT5599-1型 写真はU9GT56100-1型

■レバーハンドル形状 (室内側に91R、99Rが付く場合、室外側の91、99ハンドルの操作角度はローラー締め合わせとなります。)



種類			
種類	略図	内容	使用法
GT55※-□		テッドボルト付 トリガーボルト付 グレモン錠	・片開き扉に取付ける場合。 ・両開き扉に取付ける場合。 (もう一方の側にはGT52※型か、FB01型(フランス落しP336参照)が必要です。)
GT56※-□		テッドボルト付 トリガーボルト付 グレモン錠	・片開き扉に取付ける場合。 ・両開き扉に取付ける場合。 (もう一方の側にはGT52※型か、FB01型(フランス落しP336参照)が必要です。)

●シリーズ名の次にある※は、ハンドルの種類を示し、□は機能記号(0~4)を示します。

機能						
装着可能シリンダー	型式	外側	略図	内側	使用法	JLMA規格
U9 PR LB JN	GT*※-1	シリンダー		サムターン	・レバーハンドルにてロッドおよびテッドボルトを動かす。 ・外側からキー、内側からサムターンにて施解錠する。	A041
		レバーハンドル		レバーハンドル		
U9 PR LB JN	GT*※-2	シリンダー		なし	・レバーハンドルにてロッドおよびテッドボルトを動かす。 ・外側からキーにて施解錠する。 ・内側から施解錠できない。	A061
		レバーハンドル		レバーハンドル		
	GT*※-3	なし		サムターン	・レバーハンドルにてロッドおよびテッドボルトを動かす。 ・外側から施解錠できない。 ・内側からサムターンにて施解錠する。	A021
		レバーハンドル		レバーハンドル		
U9 PR LB JN	GT*※-4	シリンダー		シリンダー	・レバーハンドルにてロッドおよびテッドボルトを動かす。 ・両側からキーにて施解錠する。	A051
		レバーハンドル		レバーハンドル		
	GT*※-0	レバーハンドル		レバーハンドル	・レバーハンドルにてロッドおよびテッドボルトを動かす。 ・施錠できない。	—

●シリーズ名の次にある※は、GT50シリーズの種類(55・56)を示し、※はハンドル91・91R・92・99・99R・100・50・51・52・66型を示します。
●92型ハンドルは屋内仕様です。風圧などで開扉力が大きくなる屋外にはご使用になれません。

材質・仕上	
91・91R・92・99・99R・100型	亜鉛ダイカスト ・シルバー色塗装
50・51・52・66型	18-8ステンレス(SUS304) ・ヘヤーライン仕上(記号ST) ・パフ仕上(記号SB)

仕様	
バックセット(mm)	64
スペーシング(mm)	80
扉厚可能範囲 (mm以上~mm未満)	33~42・42~50・50~58・58~66

(注1) 脱着ハンドルの場合、扉厚範囲がとれませんので、扉厚を正確にご指示ください。
脱着ハンドルUH型は扉厚40mm以上からとなります。

(注2) ご発注の際D寸法(扉の高さ)、M寸法(扉下端からハンドルセンターまでの寸法)をご指示ください。

GT55
GT56

ALG50

SERIES

グレモン電気錠(瞬時通電施解錠型)

■用途：防音扉/インターロック扉等 ■納期：標準納期品●/受注生産品○(P3参照)

この製品は指定建物錠です。(非常開装置付は機能2、4型のみ指定建物錠です) 錠の性能表示はP900をご参照ください。
(注) 非常開装置が付く側には防犯性能はありません。

ALG51・52・55・56シリーズ



ALG51
ALG52
ALG55
ALG56

GT50シリーズに電氣的に施解錠できる機能を持たせたグレモン電気錠です。

■扉を外さなくても本体ケースが着脱できるカセット方式を採用しています。
扉を外さなくてもメンテナンスが楽に行えます。

■他社製シリンダー((株)ゴール：HD)も装着可能
専用アダプター(別途発注品)と組み合わせてご使用ください。(P328参照) 扉厚は他社カタログと同一範囲です。ただしシリンダーユニットは他社メーカーにご発注ください。サムターンは美和ロック製のALG51用をご使用ください。シリンダーのメーカーが異なっても、錠ケースは同一です。

■キーまたはサムターンで施解錠できます。

■電気錠の施解錠およびロッドの出入の状態を電氣的に確認できます。(無電圧接点出力)

(注) 上下ロッドが完全に出了状態でないとは施錠できませんのでご注意ください。

■施錠時はレバーハンドルが固定となります。

■停電時は停電前の状態のままです。

■非常開装置付のALGEシリーズもあります。(受注生産品)

- ・ALGE型の通電金具はTEKシリーズをご使用ください。
- ・非常解錠後はキー、サムターンまたは電氣的に施錠復帰するまで解錠のままです。
- ・非常解錠が行われた場合は電氣的に確認できます。(無電圧接点出力)

●ご発注の際はD寸法(扉高さ寸法)、M寸法(扉下端からハンドルセンターまでの寸法)をご指示ください。ご指示がない場合は、ロッド全長(先金具含む) L=1,200mmを2本付で納入いたしますのでドアメーカー様にて定寸していただくようお願い申し上げます。

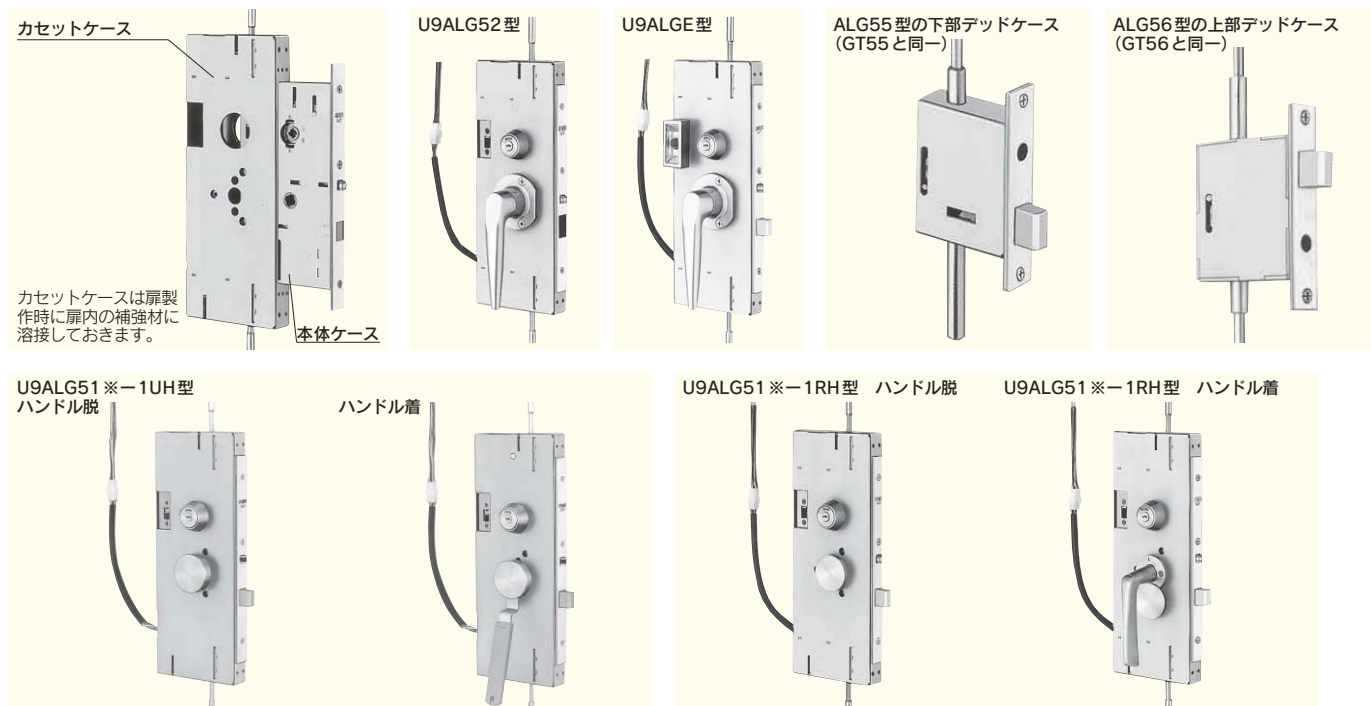
55、56タイプは当社での定寸を原則としますのでD、M寸法を必ずご指示ください。

【ロッド長さ計算式】(55、56シリーズ以外)

上部：L1 = D - M - 166 下部：L2 = M - 123

(注) 納期に関しましてはP316を参照ください。

写真はU9ALG5191-1型



■レバーハンドル形状 (室内側に91R、99Rが付く場合、室外側の91、99ハンドルの操作角度はローラー締め合わせとなります。)



■機能

装着可能シリンダー	型式	外側	略図	内側	使用法	JLMA規格
U9 PR LB JN	ALG*※-1	シリンダー レバーハンドル (施錠時固定)		サムターン レバーハンドル (施錠時固定)	<ul style="list-style-type: none"> レバーハンドルにてロッド(およびテッドボルト)を動かす。 瞬時通電により施錠・解錠を繰り返す。 外側からキー、内側からサムターンにて施解錠する。 	A041-E31
U9 PR LB JN	ALG*※-2	シリンダー レバーハンドル (施錠時固定)		なし レバーハンドル (施錠時固定)	<ul style="list-style-type: none"> レバーハンドルにてロッド(およびテッドボルト)を動かす。 瞬時通電により施錠・解錠を繰り返す。 外側からキーにて施解錠する。 内側から施解錠できない。 	A061-E31
	ALG*※-3	なし レバーハンドル (施錠時固定)		サムターン レバーハンドル (施錠時固定)	<ul style="list-style-type: none"> レバーハンドルにてロッド(およびテッドボルト)を動かす。 瞬時通電により施錠・解錠を繰り返す。 外側から施解錠できない。 内側からサムターンにて施解錠する。 	A021-E31
U9 PR LB JN	ALG*※-4	シリンダー レバーハンドル (施錠時固定)		シリンダー レバーハンドル (施錠時固定)	<ul style="list-style-type: none"> レバーハンドルにてロッド(およびテッドボルト)を動かす。 瞬時通電により施錠・解錠を繰り返す。 両側からキーにて施解錠する。 	A051-E31

- シリーズ名の次にある*は、ALG50シリーズの種類(51・52・55・56)を示し、※はハンドル91・91R・92・99・99R・100・50・51・52・66型を示します。
- 使用法の()は、ALG51・55・56型の場合を示します。
- 92型ハンドルは屋内仕様です。風圧などで開扉力が大きくなる屋外にはご使用になれません。

ALG51
ALG52
ALG55
ALG56

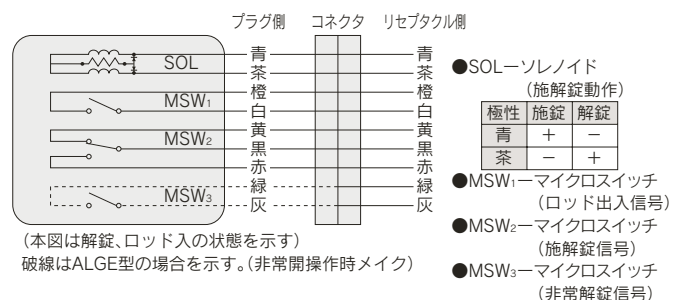
■電気仕様

名称	定格			
ソレノイド (施解錠動作)	電圧 DC24V(±20%)	電流 0.4A(±20%)	通電時間 瞬時 (0.2~0.5秒)	通電率 1/20
マイクロスイッチ (ロッド出入信号)	電圧 DC24V	電流 2mA~100mA	有効チリ寸法 12mm以内	
マイクロスイッチ (施解錠信号)	電圧 DC24V	電流 2mA~100mA	非常解錠信号も 左記に準ずる	
リード線	長さ400mm(9Pコネクタ付) AWG-22 UL1007耐熱ビニール電線			
使用温度範囲	-10℃~+50℃(結露、氷結しないこと)			

■材質・仕上

91・91R・92・99・99R・100型	亜鉛ダイカスト ・シルバー色塗装
50・51・52・66型	18-8ステンレス(SUS304) ・ヘヤーライン仕上(記号ST) ・バフ仕上(記号SB)

■内部回路



■仕様

バックセット(mm)	64
スペーシング(mm)	80
扉厚可能範囲 (mm以上~mm未満)	40~42・42~50・50~58・58~66

- (注1) 脱着ハンドルの場合、扉厚範囲がとれませんので、扉厚を正確にご指示ください。
(注2) ご発注の際D寸法(扉の高さ)、M寸法(扉下端からハンドルセンターまでの寸法)をご指示ください。(ドアメーカー様にて定寸の場合P322参照)

ALGT50

SERIES

グレモン電気錠(通電時解錠型)

■用途：電算室の防音扉等 ■納期：標準納期品● / 受注生産品○ (P3参照)

この製品は指定建物錠です。(非常開装置付は機能2、4型のみ指定建物錠です) 錠の性能表示はP900をご参照ください。
(注) 非常開装置が付く側には防犯性能はありません。

ALGT51・52・55・56シリーズ



GT50シリーズに電氣的に解錠できる機能を持たせたグレモン電気錠です。

■扉を外さなくても本体ケースが着脱できるカセット方式を採用しています。

■他社製シリンダー((株)ゴール：HD)も装着可能
専用アダプター(別途発注品)と組み合わせてご使用ください。(P328参照) 扉厚は他社カタログと同一範囲です。ただしシリンダーユニットは他社メーカーにご発注ください。サムターンは美和ロック製のALG51用をご使用ください。シリンダーのメーカーが異なっても、錠ケースは同一です。

■非通電時にレバーハンドルを回すと自動施錠します。

■キーまたはサムターンで解錠できます。

キーまたはサムターンで解錠してもレバーハンドルを回さなかった場合は解錠のままです。

■電気錠の施錠およびロッドの出入の状態を電氣的に確認できます。(無電圧接点出力)

(注) 上下ロッドが完全に出た状態でないと施錠できませんのでご注意ください。

■施錠時はレバーハンドルが固定となります。

■停電時は施錠になります。

■非常開装置付のALGTEシリーズもあります。(受注生産品)

- ・ALGTE型の通電金具はTEKシリーズをご使用ください。
- ・非常解錠後はレバーの開扉操作により通常状態に復帰します。(通電時解錠、非通電時施錠)
- ・非常解錠が行われた場合は電氣的に確認できます。(無電圧接点出力)

●ご発注の際はD寸法(扉高さ寸法)、M寸法(扉下端からハンドルセンターまでの寸法)をご指示ください。ご指示がない場合は、ロッド全長(先金具含む) L = 1,200mmを2本付で納入いたしますのでドアメーカー様にて寸法をいただくようお願い申し上げます。

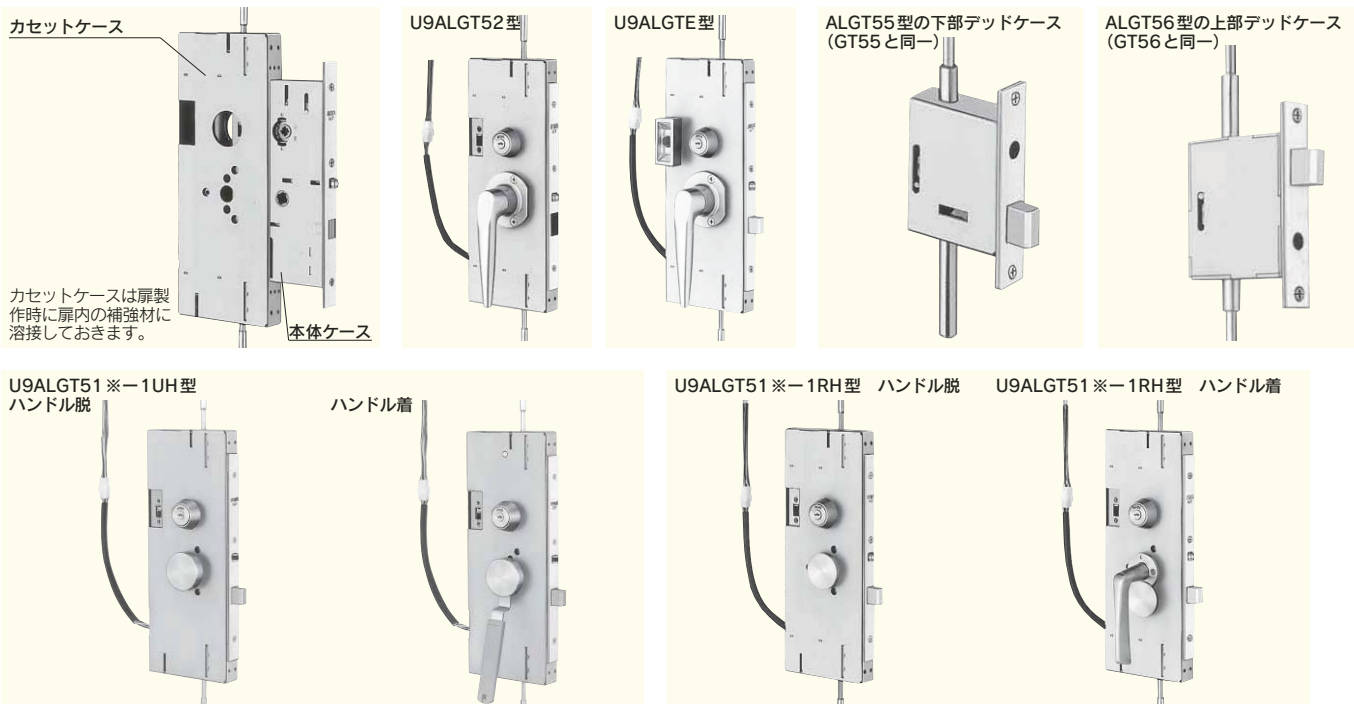
55、56タイプは当社での寸法を原則としますのでD、M寸法を必ずご指示ください。

【ロッド長さ計算式】(55、56シリーズ以外)

上部：L1 = D - M - 166 下部：L2 = M - 123

写真はU9ALGT5191-1型

(注) 納期に関しましてはP316を参照ください。



カセットケース

U9ALGT52型

U9ALGTE型

ALGT55型の下部デッドケース (GT55と同一)

ALGT56型の上部デッドケース (GT56と同一)

カセットケースは扉製作時に扉内の補強材に溶接しておきます。

本体ケース

U9ALGT51 ※-1UH型
ハンドル脱

ハンドル着

U9ALGT51 ※-1RH型
ハンドル脱

U9ALGT51 ※-1RH型
ハンドル着

■レバーハンドル形状 (室内側に91R、99Rが付く場合、室外側の91、99ハンドルの操作角度はローラー締め合わせとなります。)



■機能

装着可能シリンダー	型式	外側	略図	内側	使用法	JLMA規格
U9 PR LB JN	ALGT*※-1	シリンダー レバーハンドル (施錠時固定)		サムターン レバーハンドル (施錠時固定)	<ul style="list-style-type: none"> レバーハンドルにてロッド(およびテッドボルト)を動かす。 非通電時にレバーハンドルを回すと自動施錠する。 通電時は解錠する。 外側からキー、内側からサムターンにて施解錠する。 	A041-E21
U9 PR LB JN	ALGT*※-2	シリンダー レバーハンドル (施錠時固定)		なし レバーハンドル (施錠時固定)	<ul style="list-style-type: none"> レバーハンドルにてロッド(およびテッドボルト)を動かす。 非通電時にレバーハンドルを回すと自動施錠する。 通電時は解錠する。 外側からキーにて施解錠する。 内側から施解錠できない。 	A061-E21
	ALGT*※-3	なし レバーハンドル (施錠時固定)		サムターン レバーハンドル (施錠時固定)	<ul style="list-style-type: none"> レバーハンドルにてロッド(およびテッドボルト)を動かす。 非通電時にレバーハンドルを回すと自動施錠する。 通電時は解錠する。 外側から施解錠できない。 内側からサムターンにて施解錠する。 	A021-E21
U9 PR LB JN	ALGT*※-4	シリンダー レバーハンドル (施錠時固定)		シリンダー レバーハンドル (施錠時固定)	<ul style="list-style-type: none"> レバーハンドルにてロッド(およびテッドボルト)を動かす。 非通電時にレバーハンドルを回すと自動施錠する。 通電時は解錠する。 両側からキーにて施解錠する。 	A051-E21

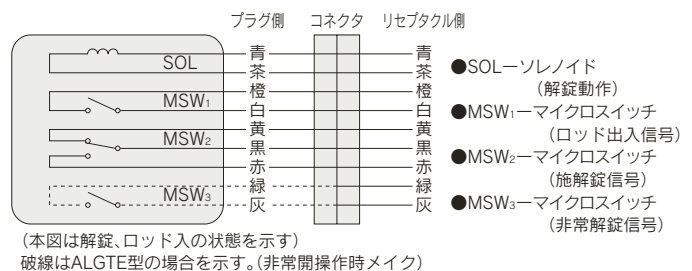
- シリーズ名の次にある*は、ALGT50シリーズの種類(51・52・55・56)を示し、※はハンドル91・91R・92・99・99R・100・50・51・52・66型を示します。
- 使用法の()は、ALGT51・55・56型の場合を示します。
- 92型ハンドルは屋内仕様です。風圧などで開扉力が大きくなる屋外にはご使用になれません。

ALGT51
ALGT52
ALGT55
ALGT56

■電気仕様

名称	定格			
ソレノイド (解錠動作)	電圧 DC24V(±20%)	電流 0.3A(±20%)	通電時間 連続	通電率 1
マイクロスイッチ (ロッド出入信号)	電圧 DC24V	電流 2mA~100mA	有効子寸法 12mm以内	
マイクロスイッチ (施解錠信号)	電圧 DC24V	電流 2mA~100mA	非常解錠信号も 左記に準ずる	
リード線	長さ400mm(9Pコネクタ付) AWG-22 UL1007耐熱ビニール電線			
使用温度範囲	-10℃~+50℃(結露、氷結しないこと)			

■内部回路



■材質・仕上

91・91R・92・99・99R・100型	亜鉛ダイカスト ・シルバー塗装
50・51・52・66型	18-8ステンレス(SUS304) ・ヘヤーライン仕上(記号ST) ・バフ仕上(記号SB)

■仕様

バックセット(mm)	64
スペーシング(mm)	80
扉厚可能範囲 (mm以上~mm未満)	40~42・42~50・50~58・58~66

- (注1) 脱着ハンドルの場合、扉厚範囲がとれませんので、扉厚を正確にご指示ください。
- (注2) ご発注の際D寸法(扉の高さ)、M寸法(扉下端からハンドルセンターまでの寸法)をご指示ください。(ドアメーカー様にて定寸の場合P324参照)

ALGR50

グレモン電気錠(通電時施錠型)

SERIES ■用途:高層階非常口等 ■納期:標準納期品● /受注生産品○ (P3参照)

この製品は指定建物錠です。(非常開装置付は機能2、4型のみ指定建物錠です) 錠の性能表示はP900をご参照ください。
 (注) 非常開装置が付く側には防犯性能はありません。

ALGR51・52・55・56シリーズ



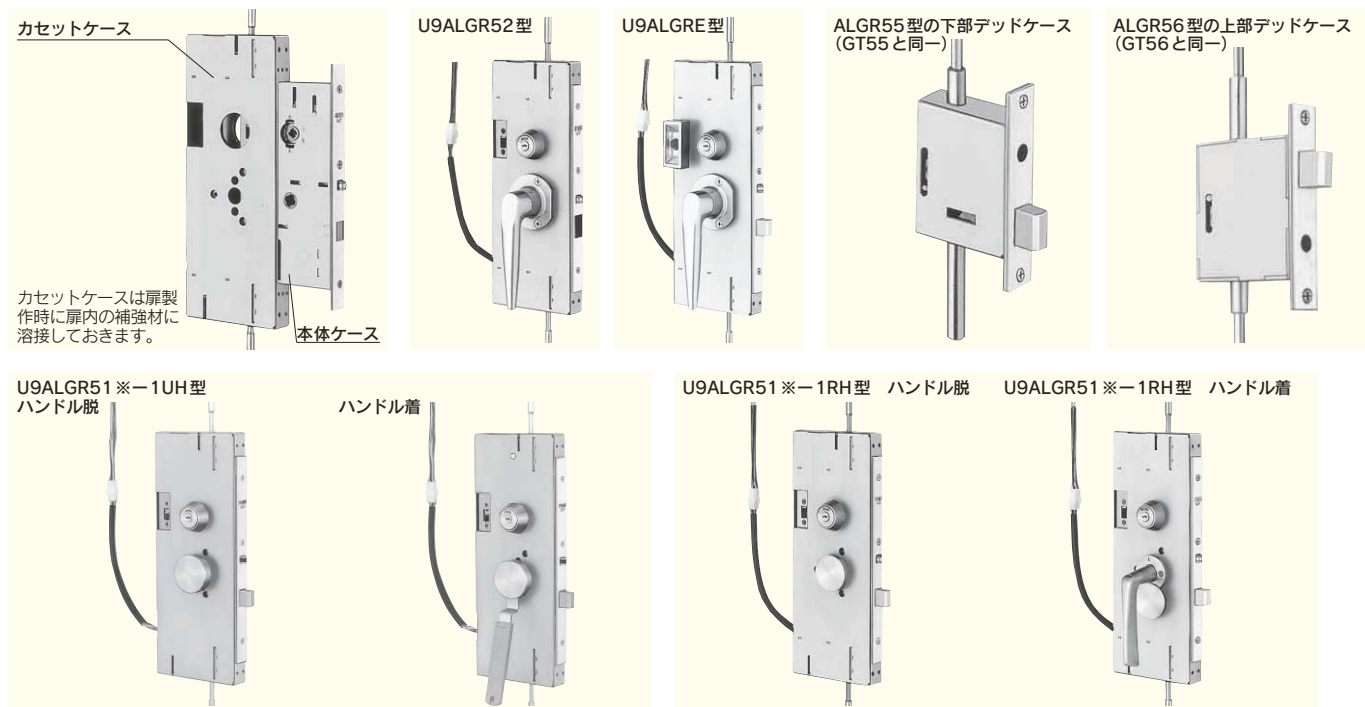
GT50シリーズに電氣的に施錠できる機能を持たせたグレモン電気錠です。

- 扉を外さなくても本体ケースが着脱できるカセット方式を採用しています。
 扉を外さなくてもメンテナンスが楽に行えます。
- 他社製シリンダー((株)ゴール:HD)も装着可能
 専用アダプター(別途発注品)と組み合わせてご使用ください。(P328参照) 扉厚は他社カタログと同一範囲です。ただしシリンダーユニットは他社メーカーにご発注ください。サムターンは美和ロック製のALG51用をご使用ください。シリンダーのメーカーが異なっても、錠ケースは同一です。
- 通電時にレバーハンドルを回すと自動施錠します。
- キーまたはサムターンで解錠できます。
 キーまたはサムターンで解錠してもレバーハンドルを回さなかった場合は解錠のままです。
- 電気錠の施錠およびロッドの出入の状態を電氣的に確認できます。(無電圧接点出力)
 (注) 上下ロッドが完全に出た状態でないと施錠できませんのでご注意ください。
- 施錠時はレバーハンドルが固定となります。
- 停電時は解錠になります。
- 非常開装置付のALGREシリーズもあります。(受注生産品)
 - ・ALGRE型の通電金具はTEKシリーズをご使用ください。
 - ・非常解錠後はレバーの開扉操作により通常状態に復帰します。(通電時施錠、非通電時解錠)
 - ・非常解錠が行われた場合は電氣的に確認できます。(無電圧接点出力)
- ご発注の際はD寸法(扉高さ寸法)、M寸法(扉下端からハンドルセンターまでの寸法)をご指示ください。ご指示がない場合は、ロッド全長(先金具含む) L=1,200mmを2本付で納入いたしますのでドアメーカー様にて定寸していただくようお願い申し上げます。
55、56タイプは当社での定寸を原則としますのでD、M寸法を必ずご指示ください。
 【ロッド長さ計算式】(55、56シリーズ以外)
 上部: $L1 = D - M - 166$ 下部: $L2 = M - 123$

ALGR51
ALGR52
ALGR55
ALGR56

写真はU9ALGR5191-1型

(注) 納期に関しましてはP316を参照ください。



■レバーハンドル形状 (室内側に91R、99Rが付く場合、室外側の91、99ハンドルの操作角度はローラー締め合わせとなります。)



■機能

装着可能シリンダー	型式	外側	略図	内側	使用法	JLMA規格
U9 PR LB JN	ALGR*※-1	シリンダー レバーハンドル (施錠時固定)		サムターン レバーハンドル (施錠時固定)	<ul style="list-style-type: none"> レバーハンドルにてロッド(およびテッドボルト)を動かす。 通電時にレバーハンドルを回すと自動施錠する。 非通電時は解錠する。 外側からキー、内側からサムターンにて施解錠する。 	A041-E11
U9 PR LB JN	ALGR*※-2	シリンダー レバーハンドル (施錠時固定)		なし レバーハンドル (施錠時固定)	<ul style="list-style-type: none"> レバーハンドルにてロッド(およびテッドボルト)を動かす。 通電時にレバーハンドルを回すと自動施錠する。 非通電時は解錠する。 外側からキーにて施解錠する。 内側から施解錠できない。 	A061-E11
	ALGR*※-3	なし レバーハンドル (施錠時固定)		サムターン レバーハンドル (施錠時固定)	<ul style="list-style-type: none"> レバーハンドルにてロッド(およびテッドボルト)を動かす。 通電時にレバーハンドルを回すと自動施錠する。 非通電時は解錠する。 外側から施解錠できない。 内側からサムターンにて施解錠する。 	A021-E11
U9 PR LB JN	ALGR*※-4	シリンダー レバーハンドル (施錠時固定)		シリンダー レバーハンドル (施錠時固定)	<ul style="list-style-type: none"> レバーハンドルにてロッド(およびテッドボルト)を動かす。 通電時にレバーハンドルを回すと自動施錠する。 非通電時は解錠する。 両側からキーにて施解錠する。 	A051-E11

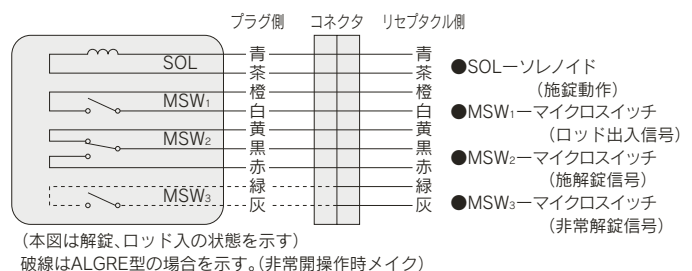
- シリーズ名の次にある*は、ALGR50シリーズの種類(51・52・55・56)を示し、※はハンドル91・91R・92・99・99R・100・50・51・52・66型を示します。
- 使用法の()は、ALGR51・55・56型の場合を示します。
- 92型ハンドルは屋内仕様です。風圧などで開扉力が大きくなる屋外にはご使用になれません。

ALGR51
ALGR52
ALGR55
ALGR56

■電気仕様

名称	定格			
ソレノイド (施錠動作)	電圧 DC24V(±20%)	電流 0.3A(±20%)	通電時間 連続	通電率 1
マイクロスイッチ (ロッド出入信号)	電圧 DC24V	電流 2mA~100mA	有効チリ寸法 12mm以内	
マイクロスイッチ (施解錠信号)	電圧 DC24V	電流 2mA~100mA	非常解錠信号も 左記に準ずる	
リード線	長さ400mm(9Pコネクタ付) AWG-22 UL1007耐熱ビニール電線			
使用温度範囲	-10℃~+50℃(結露、氷結しないこと)			

■内部回路



■材質・仕上

91・91R・92・99・99R・100型	亜鉛ダイカスト ・シルバー色塗装
50・51・52・66型	18-8ステンレス(SUS304) ・ヘヤーライン仕上(記号ST) ・バフ仕上(記号SB)

■仕様

バックセット(mm)	64
スペーシング(mm)	80
扉厚可能範囲 (mm以上~mm未満)	40~42・42~50・50~58・58~66

- (注1) 脱着ハンドルの場合、扉厚範囲がとれませんので、扉厚を正確にご指示ください。
- (注2) ご発注の際D寸法(扉の高さ)、M寸法(扉下端からハンドルセンターまでの寸法)をご指示ください。(ドアメーカー様にて定寸の場合P326参照)

GT55(52)-ZT

SERIES

防音扉用グレモン錠

■用途: 防音扉等 ■納期: 受注生産品●(P3参照)



U9GT52C92-1ZT型
(子扉側の場合)

写真はU9GT55C92-1ZT型

仕様	
バックセット(mm)	64
スペーシング(mm)	80
扉厚可能範囲 (mm以上~mm未満)	40~42・42~50・50~58・58~66
●脱着ハンドルの場合、扉厚範囲がとれませんので、扉厚を正確にご指示ください。 ●ご発注の際D寸法(扉の高さ)、M寸法(扉下端からハンドルセンターまでの寸法およびW寸法(扉幅))をご指示ください。	
材質・仕上	
91・91R・92・99・99R・100型	亜鉛ダイカスト ・シルバー色塗装
50・51・52・66型	18-8ステンレス(SUS304) ・ヘヤーライン仕上(記号ST) ・パフ仕上(記号SB)

この製品は指定建物錠です。錠の性能表示はP900をご参照ください。

扉の下部をシールするエアタイトと連動するグレモン錠です。

■グレモンハンドルを操作することで、エアタイトユニットが突出します。

床面は平坦のまま音・風・光などを防ぐことができます。

■上部ロッド、デット、下部デットの3点締りタイプです。

下部デットを採用する事で、扉の固定をより強固に行なえます。

■扉を外さなくても本体ケースが着脱できるカセット方式を採用。扉を外さなくてもメンテナンスが楽に行なえます。

■他社製シリンダー((株)ゴール:HD)も装着可能。

専用アダプター(別途発注品)と組み合わせてご使用ください。(下記参照) 扉厚は他社カタログと同一範囲です。ただしシリンダーユニットは他社メーカーにご発注ください。サムターンは美和ロック製のDA用をご使用ください。シリンダーのメーカーが異なっても、錠ケースは同一です。

■シリンダー、サムターンの取付けが容易。

シリンダー、サムターンの取付けは、錠ケースのフロント側からのピン固定式(U字型ピンで、ケースに内蔵)ですので、取付けが容易で取付け間違いがありません。

種類		
種類	内容	使用方法
GT55C※-□ZT	デッドボルト付 トリガーボルト付 グレモン錠	・片開き扉に取り付ける場合 ・両開き扉の親扉側に取り付ける場合
GT52C※-□ZT	デッドボルト用受穴付 トリガーボルト付 グレモン錠	・両開き扉の子扉側に取り付ける場合

機能				
装着可能 シリンダー	型式	外側	内側	JLMA規格
U9 PR LB JN	GT*C※-1ZT	シリンダー	サムターン	A041
		レバーハンドル	レバーハンドル	
U9 PR LB JN	GT*C※-2ZT	シリンダー	なし	A061
		レバーハンドル	レバーハンドル	
U9 PR LB JN	GT*C※-3ZT	なし	サムターン	A021
		レバーハンドル	レバーハンドル	
U9 PR LB JN	GT*C※-4ZT	シリンダー	シリンダー	A051
		レバーハンドル	レバーハンドル	
U9 PR LB JN	GT*C※-0ZT	レバーハンドル	レバーハンドル	—

●シリーズ名の次にある*は52・55型を示します。※は、ハンドル91・91R・92・99・99R・100・50・51・52・66型を示します。

■価格表: P96 参照

他社製シリンダー装着用アダプター

(GT60、50、ALG50シリーズ共通) ■納期: 受注生産品●(P3参照)



写真はGT51-ADG型
(株)ゴール用

上記アダプターを結合することにより(株)ゴール製のシリンダーを装着することができます。扉厚は他社カタログと同一範囲で使用可能です。

・アダプターは別途発注品となります。

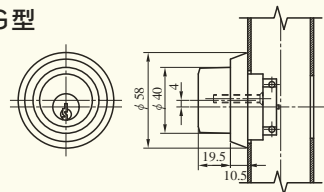
・シリンダーはメーカーにご発注願います。

(株)ゴール: HD錠用シリンダー

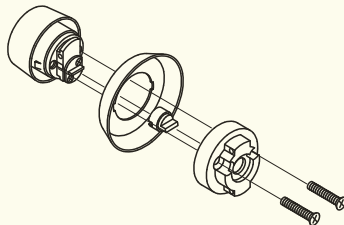
・サムターンユニットは美和ロック製のみ組合せ可能です。

GT60、50シリーズ: DA用/ALG(T,R) 50シリーズ: ALG51用

GT51-ADG型



取付図



GT60(50)-E

SERIES

非常開装置付グレモン錠

■用途:非常口の防音扉等 ■納期:標準納期品●/受注生産品○(P3参照)

機能2DE、4E型のみ指定建物部品です。錠の性能表示はP900をご参照ください。(注) 非常開装置が付く側には防犯性能はありません。



非常時には、鍵がなくてもプラスチックカバーを外して緑色のツマミを回すだけで解錠できます。

■非常カバーの再利用が可能です。

一度非常解錠操作を行っても、キーまたはサムターンで施錠するだけで非常錠をリセットすることができます。取り外したカバーを元の位置にはめ込むだけで、何度でも使用することができます。

カバーを割って解錠するGT60-BE型、GT50-BE型もあります。(受注生産品)-BE型はカバーの再利用はできません。

■左右勝手があります。

ご発注の際は左右勝手をご指示ください。左右勝手の見方はP404を参照ください。

■総合安全システム端末機として非常解錠されたことを知らせる電気信号をとることができるGT60(50)-EH型もあります。(通電金具が必要になります)

(注) LBシリンダーは装着できませんのでご注意ください。

写真はU9GT6192-4E型 写真はU9GT5191-4E型

機能						
装着可能シリンダー	型式	外側	略図	内側	用途例	JLMA規格
U9 PR LB JN	GT*※-1E	非常開装置付シリンダー レバーハンドル		サムターン レバーハンドル	非常口	A041-P2
U9 PR LB JN	GT*※-2E	非常開装置付シリンダー レバーハンドル		なし レバーハンドル	非常口	A061-P2
U9 PR LB JN	GT*※-2DE	シリンダー レバーハンドル		非常開装置 レバーハンドル	非常口	A061-P2
U9 PR LB JN	GT*※-2EDE	非常開装置付シリンダー レバーハンドル		非常開装置 レバーハンドル	非常口	A061-P2
	GT*※-3DE	非常開装置 レバーハンドル		サムターン レバーハンドル	非常口	A021-P2
U9 PR LB JN	GT*※-4E	シリンダー レバーハンドル		非常開装置付シリンダー レバーハンドル	非常口	A051-P2
U9 PR LB JN	GT*※-4EE	非常開装置付シリンダー レバーハンドル		非常開装置付シリンダー レバーハンドル	非常口	A051-P2

- シリーズ名の次にある*は、GT60(50)シリーズの種類(61・62・51・52・55・56)を示し、※はハンドル91・92・91R・99・99R・100・50・51・52・66型を示します。
- GT50シリーズのカセット式(Cタイプ)には装着不可です。
- 92型ハンドルは屋内仕様です。風圧などで開扉力が大きくなる屋外にはご使用になれません。

■材質・仕上

91・92・91R・99・99R・100型	亜鉛ダイカスト ・シルバー色塗装
50・51・52・66型	18-8ステンレス(SUS304) ・ヘヤーライン仕上(記号ST) ・パフ仕上(記号SB)

■仕様

バックセット(mm)	70(GT60-E)・64(GT50-E)
スパーシング(mm)	115(GT60-E)・80(GT50-E)
扉厚可能範囲 (mm以上～mm未満)	33～42・42～50・50～58・58～66

(注) 非常開装置付シリンダーの仕上はSTのみとなります。

GT60-E
GT50-E

GT10

SERIES

防音扉用グレモン錠(狭框扉用)

■用途: 防音扉等 ■納期: 標準納期品 ● / 受注生産品 ○ (P3 参照)

この製品は指定建物錠です。錠の性能表示はP900をご参照ください。



写真はU9GT1151-1型

GT10

狭框防音扉用の錠前です。

■狭框アルミ扉に最適

ケースはコンパクトに設計されています。扉高さ2,200mm以下の扉にご使用ください。

■優れた防音効果

上下ロッド、およびテッドボルトが同時に扉と枠を締めつけますので、優れた防音効果が得られます。

■取付が簡単

上下ロッドが、同軸上にあるため、取付が容易です。

■脱着ハンドル GT*※-□RH型(※は室内側ハンドル)

室外側のハンドルを脱着式にしたタイプもあります。※は室内側ハンドル形状を示し、50、51、52、66型が可能です。室外側の脱着ハンドルは51型ハンドルのみ可能です。

(注) 脱着ハンドルタイプの場合は扉厚寸法を正確にご指示ください。

■GT10シリーズ納期一覧

● : 標準納期品 ○ : 受注生産品

材質・仕上	ステンレス							
	ヘヤーライン(ST)				バフ(SB)			
	50	51	52	66	50	51	52	66
型式								
GT11※-□型	●	●	●	●	●	●	●	●
GT11※-□RH型(脱着ハンドル)	●	●	●	●	●	●	●	●
GT1151Z型(固定ハンドル)	●	●	●	●	●	●	●	●
GT13※-□型	●	●	●	●	●	●	●	●
GT13※-□RH型(脱着ハンドル)	●	●	●	●	●	●	●	●

●シリーズ名の次にある※はハンドルの種類を示し、□は機能記号(0~4)を示します。脱着ハンドル(-RH型)の場合は※は室内側ハンドルを示します。

U9GT1351-1型



レバーハンドル形状



種類

種類	略図	内容	使用法
GT11※-□		テッドボルト付 トリガーボルト付 グレモン錠	・片開き扉に取付ける場合。 ・両開き扉で片側のみに取付ける場合。
GT13※-□		テッドボルトなし トリガーボルトなし グレモン錠	・両開き扉の両側に取付ける場合。 (通常は2個必要)

●シリーズ名の次にある※は、ハンドルの種類を示し、□は機能記号(0~4)を示します。

機能

装着可能シリンダー	型式	外側	略図	内側	使用法	JLMA規格
U9 JN	GT*※-1	シリンダー レバーハンドル		サムターン レバーハンドル	・レバーハンドルにてロッド(およびテッドボルト)を動かす。 ・外側からキー、内側からサムターンにて施錠する。	A041
U9 JN	GT*※-2	シリンダー レバーハンドル		なし レバーハンドル	・レバーハンドルにてロッド(およびテッドボルト)を動かす。 ・外側からキーにて施錠する。 ・内側から施錠できない。	A061
	GT*※-3	なし レバーハンドル		サムターン レバーハンドル	・レバーハンドルにてロッド(およびテッドボルト)を動かす。 ・外側から施錠できない。 ・内側からサムターンにて施錠する。	A021
U9 JN	GT*※-4	シリンダー レバーハンドル		シリンダー レバーハンドル	・レバーハンドルにてロッド(およびテッドボルト)を動かす。 ・両側からキーにて施錠する。	A051
	GT*※-0	レバーハンドル		レバーハンドル	・レバーハンドルにてロッド(およびテッドボルト)を動かす。 ・施錠できない。	—
	GT1151Z	固定ハンドル		固定ハンドル	・化粧用固定ハンドル	—

●シリーズ名の次にある*は、GT10シリーズの種類(11・13)を示し、※はハンドル(50・51・52・66型)を示します。

●使用法の()は、GT11型の場合を示します。

●本製品にはPR、LBシリンダーは装着できませんのでご注意ください。

材質・仕上

18-8ステンレス(SUS304) ・ヘヤーライン仕上(記号ST)
・バフ仕上(記号SB)

装着レバーハンドル: 50・51・52・66

●脱着ハンドルの場合、仕上はSTのみとなります。

仕様

バックセット(mm) 40

スペーシング(mm) 50

扉厚可能範囲
(mm以上~mm未満) 33~42・42~50・50~58

●脱着ハンドルの場合、最小扉厚は36mmです。

●ご発注の際D寸法(扉の高さ)、M寸法(扉下端からハンドルセンターまでの寸法)をご指示ください。ご指示がない場合、ロッド全長(先金具含む)L=1,200mmを2本付で納入しますので、ドアメーカー様に定寸願います。

ロッド計算式=上部 L1=D-M-68
下部 L2=M-90

GT10

GT40

SERIES

防音扉用グレモン錠

■用途: オフィスビル等の機械室 ■納期: 受注生産品 ● (P3 参照)

GT41・42 シリーズ

この製品は指定建物錠です。錠の性能表示はP900をご参照ください。



写真はU9GT4151-1型

GT41
GT42

シリンダーの突出寸法が少ない、脱着ハンドル専用のグレモン錠です。

■ 室外側は脱着ハンドルのみ

室外側は脱着ハンドル (51 型ハンドルのみ) ですのでオフィスビルの廊下に面した機械室に取付けても、ハンドルが廊下に出っ張ることがありません。GT41、42型の室内側は50、51、52、66型ハンドルが装着可能です。

■ 誤操作防止のトリガーボルト付

■ スチール扉の加工が容易

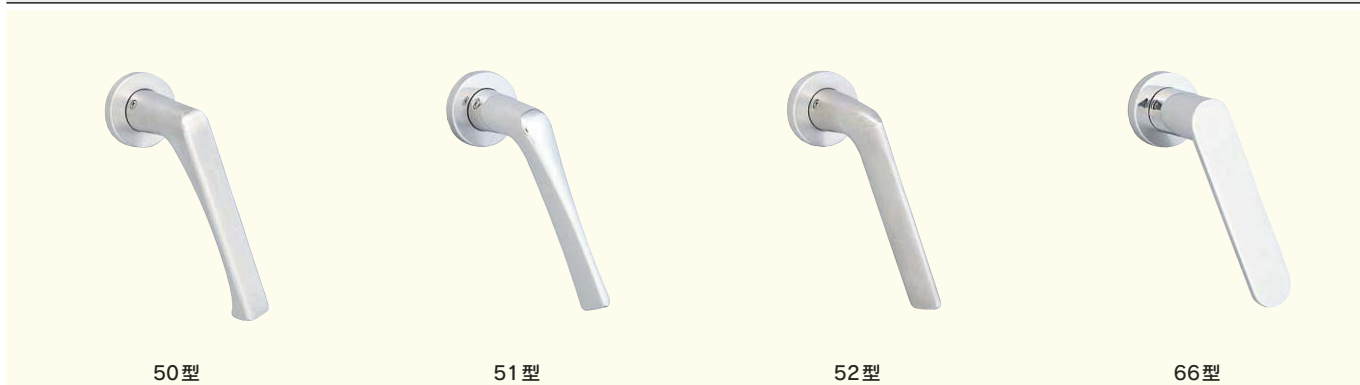
フロント幅が25mmですので、スチール扉の加工が容易になりました。

(注) ご発注の場合は扉厚寸法を正確にご指定ください。

U9GT4251-1型



レバーハンドル形状(室内側)



種類

種類	略図	内容	使用法
GT41※-□		テッドボルト付 トリガーボルト付 グレモン錠	・片開き扉に取付ける場合。 ・両開き扉の片側に取付ける場合。 (もう一方の側にはGT42型か、FB01型(フランス落しP336参照)が必要です。)
GT42※-□		テッドボルト用受け穴付 トリガーボルト付 グレモン錠	・GT41型のテッドボルトの受け穴が付いたグレモン錠で、両開き扉にGT41型と合わせて使用する。

●シリーズ名の次にある※は、室内側ハンドルの種類50・51・52・66型を示し、□は機能記号(1、2)を示します。

機能

装着可能シリンダー	型式	外側	略図	内側	使用法	JLMA規格
U9	GT*※-1	シリンダー 脱着式 レバーハンドル		サムターン レバーハンドル	・レバーハンドルにてロッド(およびテッドボルト)を動かす。 ・外側からキー、内側からサムターンにて施解錠する。	A041
U9	GT*※-2	シリンダー 脱着式 レバーハンドル		なし レバーハンドル	・レバーハンドルにてロッド(およびテッドボルト)を動かす。 ・外側からキーにて施解錠する。 ・内側から施解錠できない。	A061
	GT*※-0	脱着式 レバーハンドル		レバーハンドル	・レバーハンドルにてロッド(およびテッドボルト)を動かす。 ・施錠できない。	—

●シリーズ名の次にある※は、GT40シリーズの種類(41・42)を示し、※は室内側ハンドル(50・51・52・66型)を示します。

●使用法の()は、GT41型の場合を示します。

●装着可能シリンダーはU9シリンダーのみです。PR、LBシリンダーは装着できませんのでご注意ください。

材質・仕上

18-8ステンレス(SUS304)	・ヘヤーライン仕上(記号ST) ・バフ仕上(記号SB)
装着レバーハンドル(室内側)	: 50・51・52・66

仕様

バックセット(mm)	64
スペーシング(mm)	50
扉厚可能範囲 (mm以上~mm未満)	33~58

- 扉厚範囲がとれませんので、扉厚を正確にご指示ください。
- ご発注の際D寸法(扉の高さ)、M寸法(扉下端からハンドルセンターまでの寸法)をご指示ください。ご指示がない場合、ロッド全長(先金具含む)L=1,200mmを2本付で納入しますので、ドアメーカー様にて定寸願います。
ロッド計算式=上部 L1=D-M-67
下部 L2=M-93

GT41
GT42

GT40

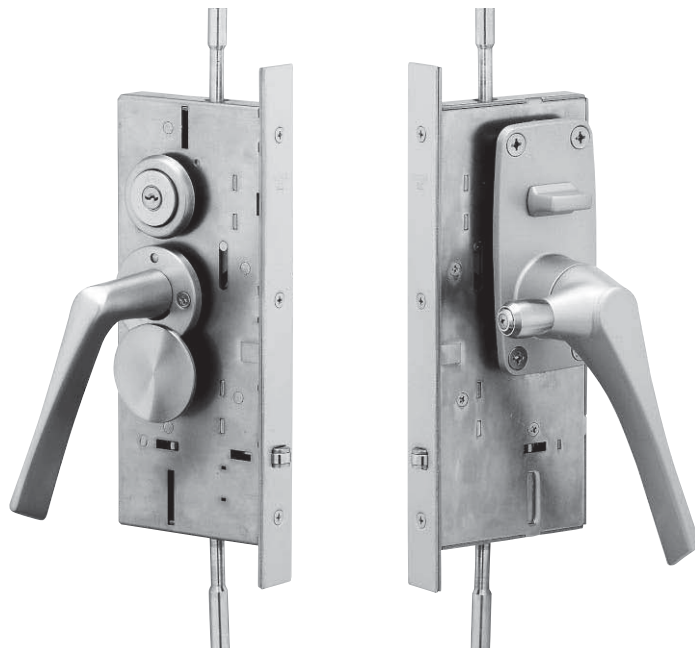
SERIES

防音扉用グレモン錠

■用途: オフィスビル等の機械室 ■納期: 受注生産品 ● (P3 参照)

GT43 シリーズ

この製品は指定建物錠です。錠の性能表示はP900をご参照ください。



写真はU9GT43RSH-1型
(左勝手を示す)

■室内側にローラー締りハンドルが装着可能

GT43型は、室内側にローラー締りハンドルが付きまますので、
デッドボルトなしで3点締りが可能です。

■種類

種類	略 図	内 容	使 用 法
GT43RSH-□		ローラー締りハンドル付 トリガーボルト付 グレモン錠	・片開き扉に取付ける場合。 ・両開き扉の片側に取付ける場合。

●シリーズ名の次にある□は機能記号(1、2、0)を示します。

■機能

装着可能シリンダー	型 式	外 側	略 図	内 側	使 用 法	JLMA規格
U9	GT43RSH-1	シリンダー 脱着式 レバーハンドル		サムターン ローラー締りハンドル	・レバーハンドルにてロッドを動かす。 ・外側からキー、内側からサムターンにて施解錠する。	A041
U9	GT43RSH-2	シリンダー 脱着式 レバーハンドル		なし ローラー締りハンドル	・レバーハンドルにてロッドを動かす。 ・外側からキーにて施解錠する。 ・内側から施解錠できない。	A061
	GT43RSH-0	脱着式 レバーハンドル		ローラー締りハンドル	・レバーハンドルにてロッドを動かす。 ・施解錠できない。	—

- 装着可能シリンダーはU9シリンダーのみです。PR、LBシリンダーは装着できませんのでご注意ください。
- 左右勝手があります。ケースのフロント側から見て、脱着ハンドルが右側の場合は右勝手、左側の場合は左勝手となります。

■材質・仕上

ローラー締りハンドル、座 : 亜鉛ダイカスト
シルバー色塗装

■仕様

バックセット(mm)	64
スペーシング(mm)	50
扉厚可能範囲 (mm以上~mm未満)	33~58

- 扉厚範囲がとれませんので、扉厚を正確にご指示ください。
- ご発注の際D寸法(扉の高さ)、M寸法(扉下端からハンドルセンターまでの寸法)をご指示ください。ご指示がない場合、ロッド全長(先金具含む)L=1,200mmを2本付で納入しますので、ドアメーカー様にて定願います。
ロッド計算式=上部 L1=D-M-67
下部 L2=M-93

RSH SERIES ローラー付締めハンドル

■用途：防音扉 ■納期：標準納期品●(P3参照)



写真はRSH001型



片開き用ストライク
SKB型



両開き用ストライク
SKA型

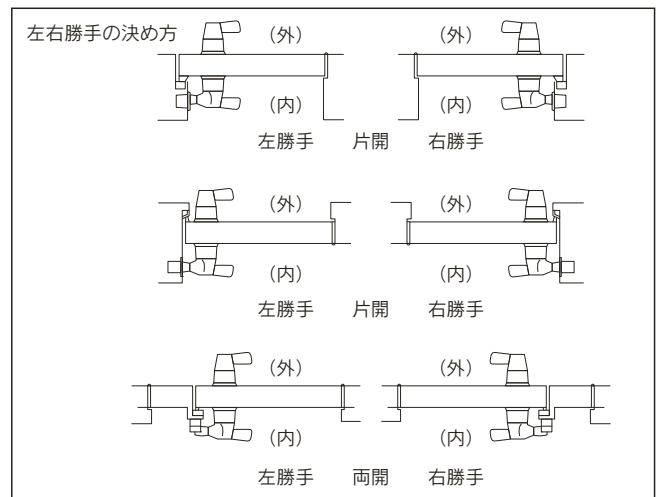
扉と枠を締めつけ、鋼製扉の防音効果を高めます。

■優れた防音効果

レバーハンドルを動かすと、ローラーとテーパー付ストライクが締めつけられ、扉と枠が密着して高い防音効果が得られます。ただし、エアタイトが強すぎる場合の耐久性能は通常より劣ります。

■施錠が必要な場合は本締錠を併用してください。

■左右勝手があります。ご注文の際には左右勝手をご指示ください。(右図参照)



RSH

■機能

型 式	外 側 (内 側)	略 図	内 側 (外 側)	使 用 法
RSH001-※□	レバーハンドル		ローラー付 レバーハンドル	内、または外側のレバーハンドルを動かすことにより、ローラーとストライクが締めつけられ、扉と枠が密着する。

●シリーズ名の次にある※は左右勝手(R：右勝手、L：左勝手)を示し、□は扉厚(35：35mm以上～50mm未満、50：50mm以上～65mm未満)を示します。

●ストライクは別発注となります。SKA：両開き用ストライク、SKB：片開き用ストライク

■材質・仕上

亜鉛ダイカスト ・ シルバー色塗装

■仕様

扉厚可能範囲 (mm以上～mm未満) 35～50・50～65

FB01・FB02 SERIES

フランス落し

■用途: 両開き防音扉の子扉等 ■納期: 標準納期品●(P3 参照)

グレモン錠と組み合わせて使用するフランス落しです。

■親扉にグレモン錠を使用する場合の子扉側にご使用ください。

(注) GT10シリーズとの併用はしないでください。枠(上下受け部)の強度が弱くなります。

■フランス落し本体に、ロッドガイド・受け・ロッドが各1個で1セットとなります。

FB01型: ロッドガイド・受けがグレモン錠GT50シリーズと同一

FB02型: ロッドガイド・受けがグレモン錠GT60シリーズと同一

(注) 上下対で1セットではありません。上下部それぞれのF寸法をご指示ください。

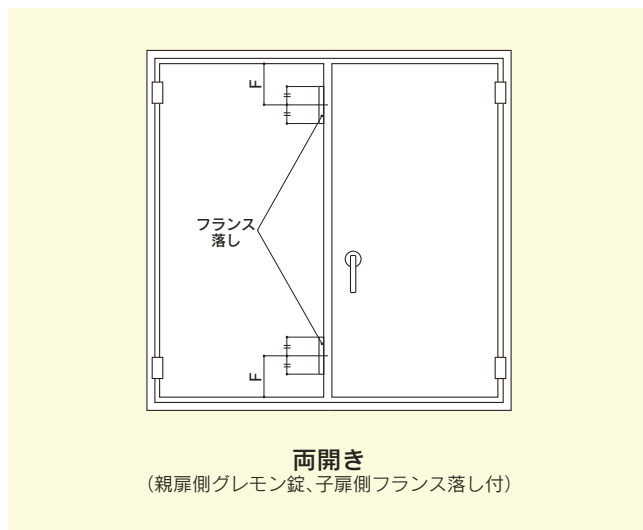


FB01
FB02

フランス落し本体

ロッド

写真はFB01(02)型



- ・ F=扉上端(または下端)よりフランス落しセンターまでの寸法
- ・ ロッド全長計算式

$$L = F - 62$$

当社では、F=300、400、500の在庫を用意しています。これ以外の場合は、ドアメーカー様にて定寸していただくか、または正確なF寸法を指示していただければ当社にて定寸いたします。

・ 発注例

FB01

製品型式

F=300

扉上端(または下端)よりフランス落しセンターまでの寸法上下部それぞれのF寸法をご指示ください。

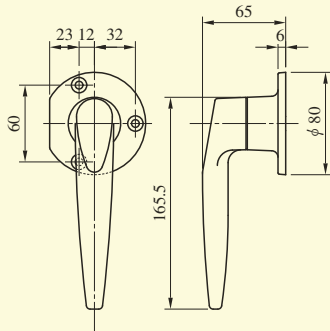
■材質・仕上

フロント	18-8ステンレス(SUS304) ・ヘヤライン仕上
可動部品	SPCC ・亜鉛メッキ仕上

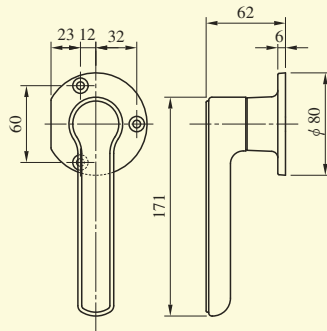
レバーハンドル形状 GT60

GT60シリーズ 両面ハンドル仕様

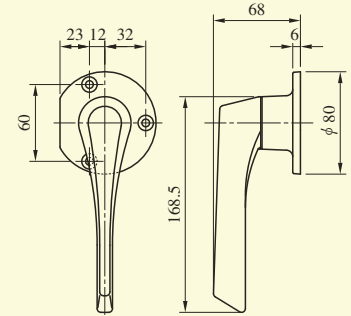
91型 室外側(室内側)



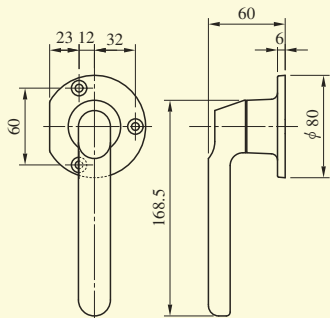
92型 室外側(室内側)



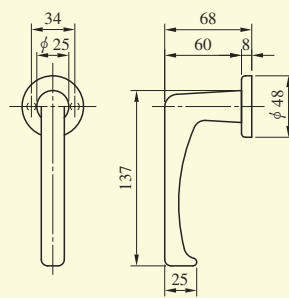
99型 室外側(室内側)



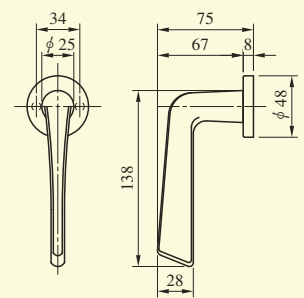
100型 室外側(室内側)



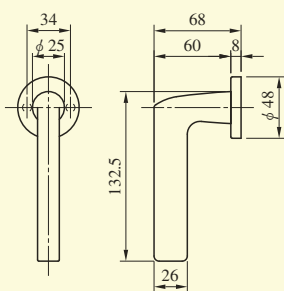
50型 室外側(室内側)



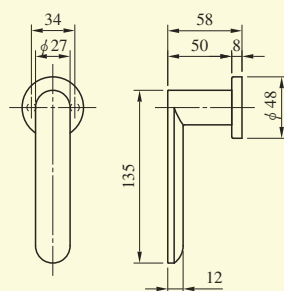
51型 室外側(室内側)



52型 室外側(室内側)



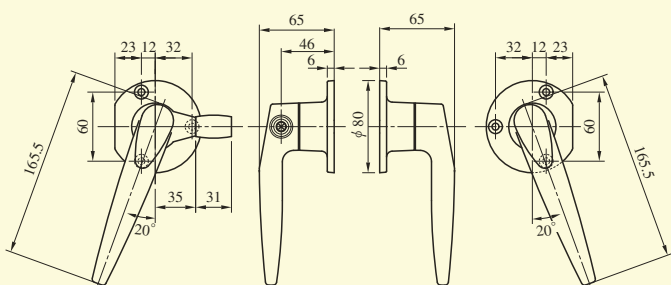
66型 室外側(室内側)



91R型

室内側

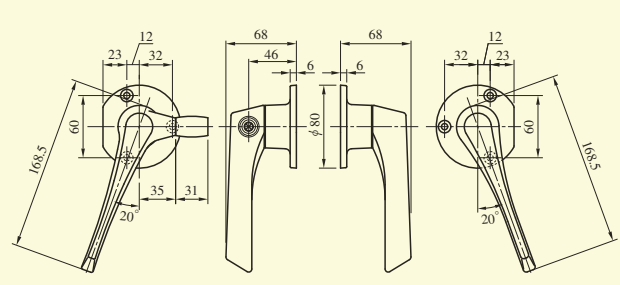
室外側



99R型

室内側

室外側



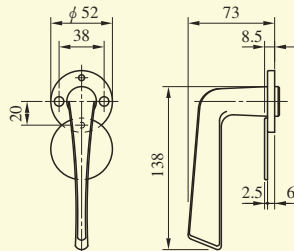
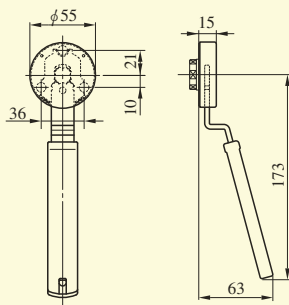
レバーハンドル形状 GT60

GT60シリーズ
脱着ハンドル仕様

室外側

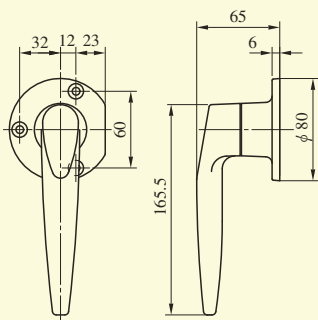
UH型脱着ハンドル
(ローラー仕様も同形状)

RH型(51型)脱着ハンドル

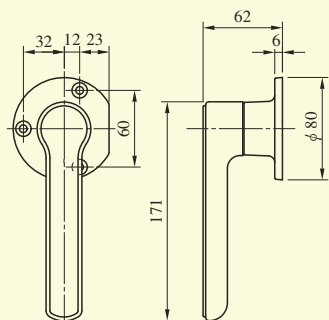


室内側

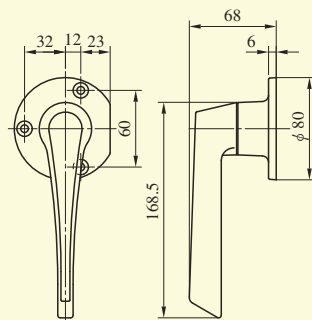
91型



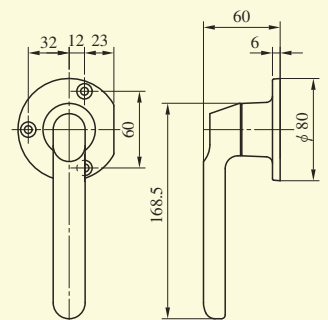
92型



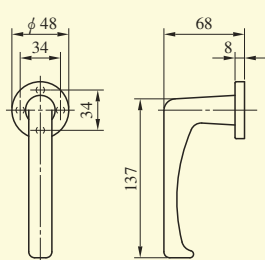
99型



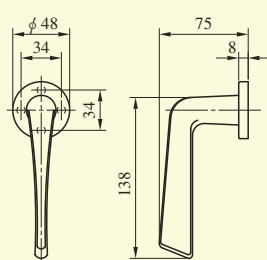
100型



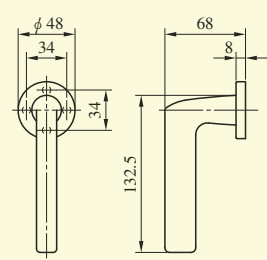
50型



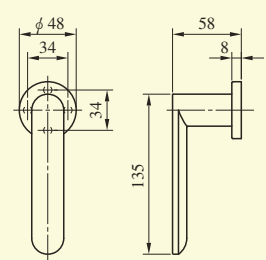
51型



52型

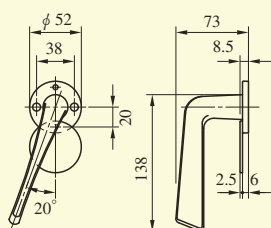


66型

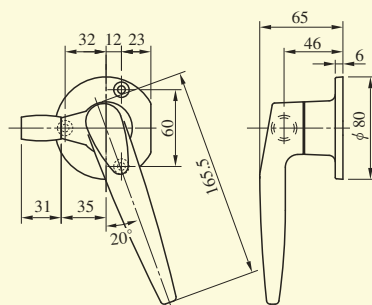


GT60シリーズ
ローラー付締めハンドル仕様

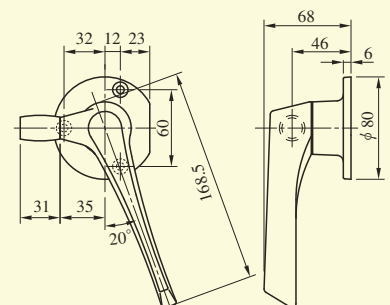
51型 室外側



91R型 室内側



99R型 室内側

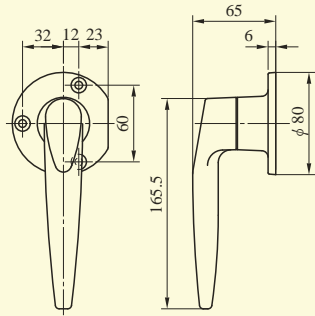


GT60
シリーズ

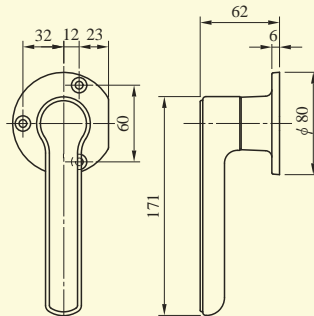
レバーハンドル形状 GT50

GT50シリーズ
両面ハンドル仕様

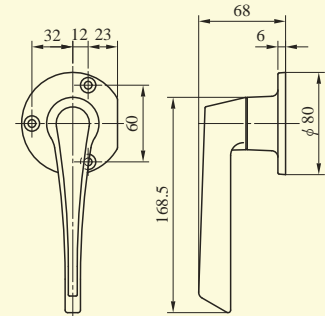
91型 室外側(室内側)



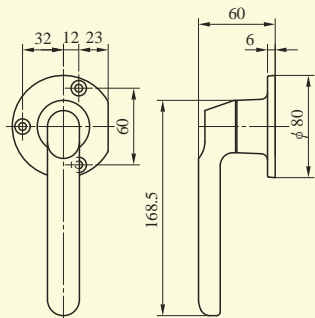
92型 室外側(室内側)



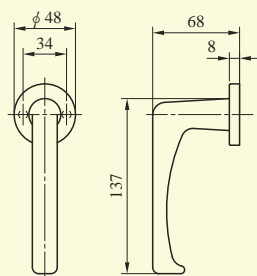
99型 室外側(室内側)



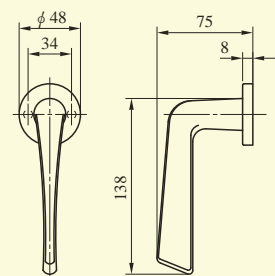
100型 室外側(室内側)



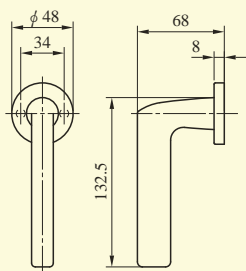
50型 室外側(室内側)



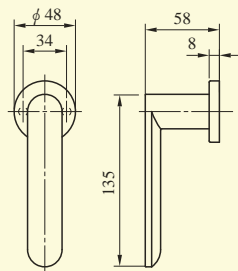
51型 室外側(室内側)



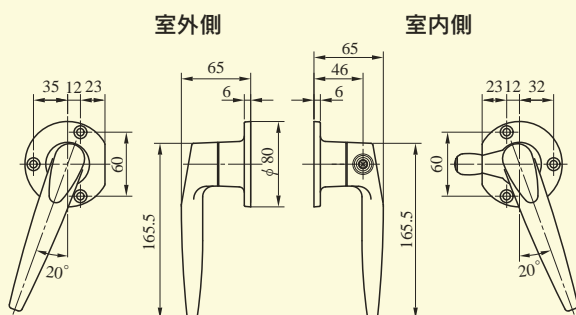
52型 室外側(室内側)



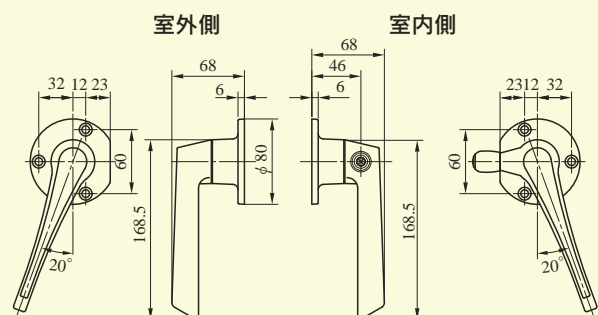
66型 室外側(室内側)



91R型



99R型



GT50
シリーズ

レバーハンドル形状 GT50

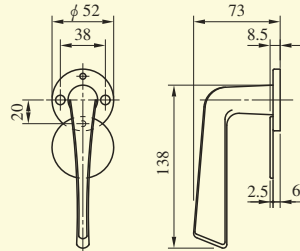
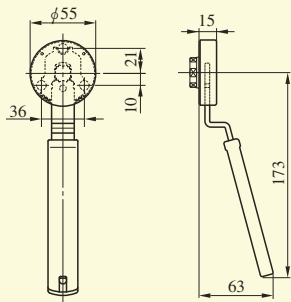
GT50シリーズ

脱着ハンドル仕様

室外側

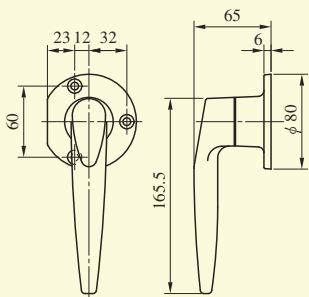
UH型脱着ハンドル
(ローラー仕様も同形状)

RH型(51型)脱着ハンドル

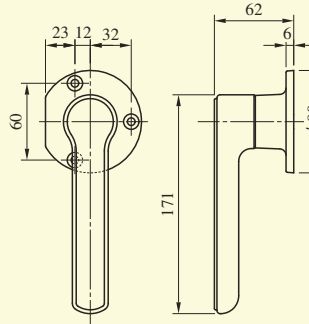


室内側

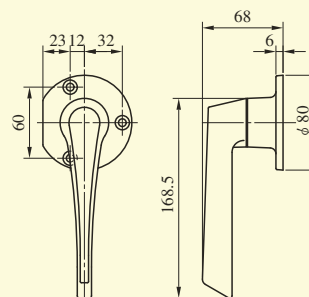
91型



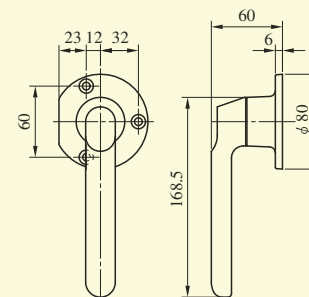
92型



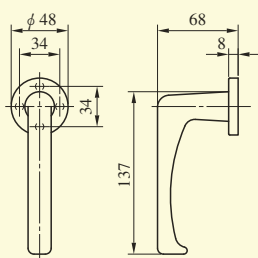
99型



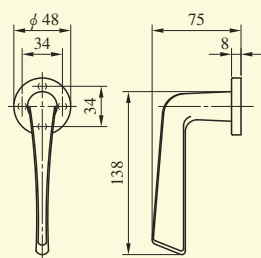
100型



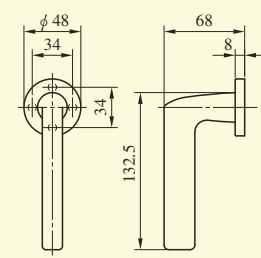
50型



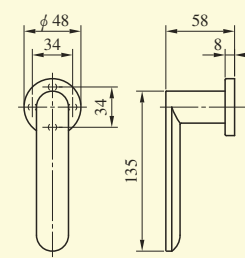
51型



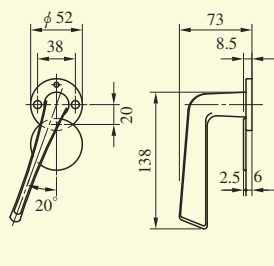
52型



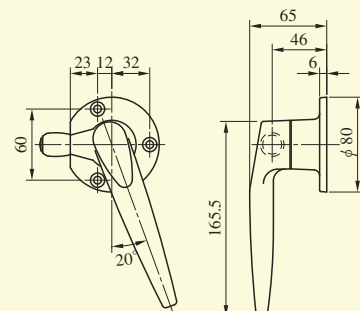
66型



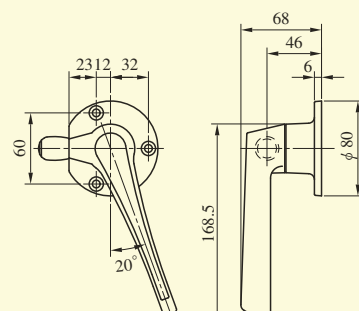
ローラー付締めりハンドル仕様
51型 室外側



91R型 室内側



99R型 室内側



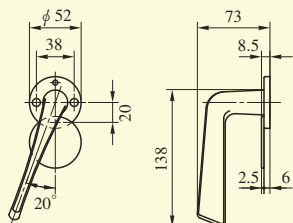
レバーハンドル形状 GT40/GT10

GT40シリーズ

脱着ハンドル仕様

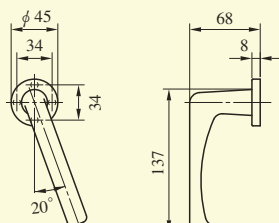
室外側

51型 脱着ハンドル
(41、42、43シリーズ共通)

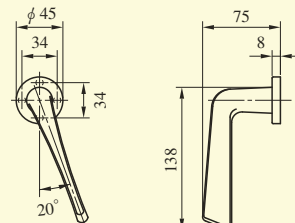


室内側

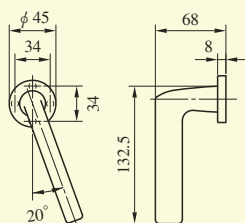
50型 (41、42シリーズ共通)



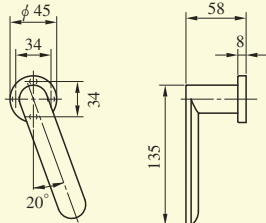
51型 (41、42シリーズ共通)



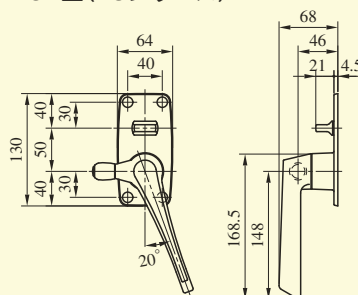
52型 (41、42シリーズ共通)



66型 (41、42シリーズ共通)



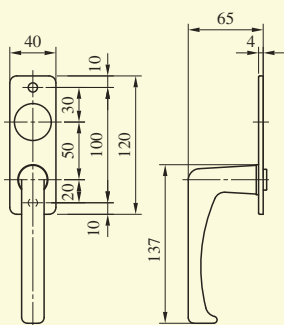
RSH型 (43シリーズ)



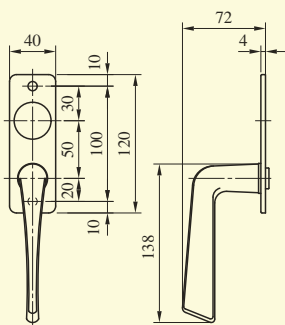
GT10シリーズ

両面ハンドル仕様

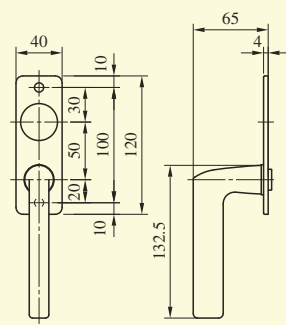
50型 室外側 (室内側)



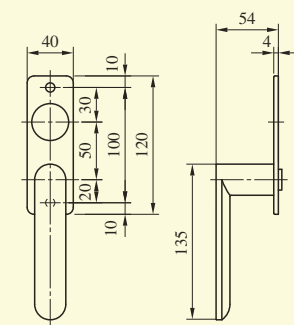
51型 室外側 (室内側)



52型 室外側 (室内側)



66型 室外側 (室内側)

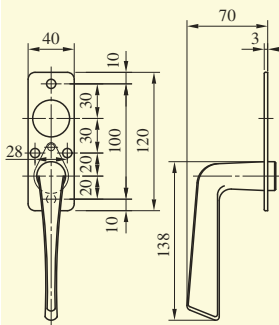


GT10シリーズ

脱着ハンドル仕様

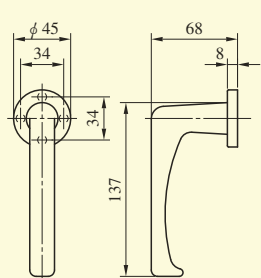
室外側

51型 脱着ハンドル

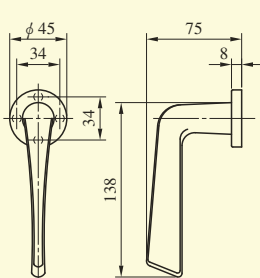


室内側

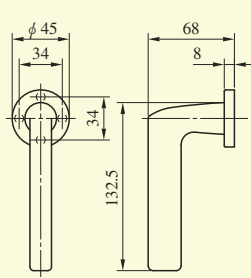
50型



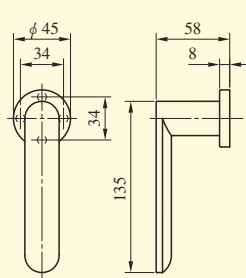
51型



52型



66型



GT40
GT10
シリーズ

GT60 SERIES GT61/GT62

■左右勝手共通

GT6192-1型

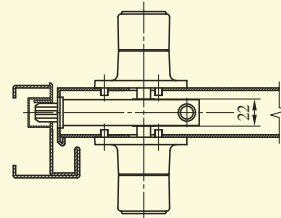
(*)装着シリンダー

メーカー名	品名	切欠穴
MIWA	DA	φ38
GOAL	HD	φ44

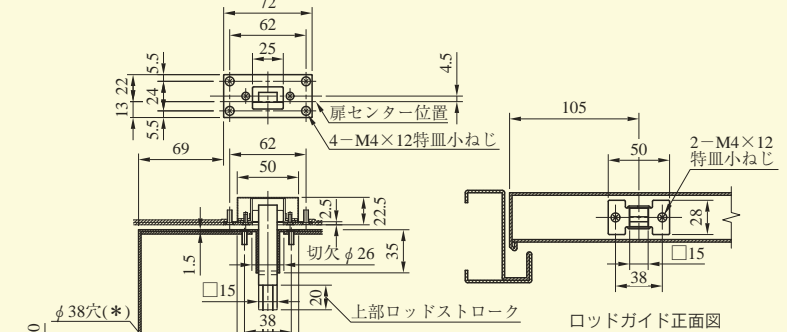
・サムターンは美和ロック製のDAをご使用ください。
 ・サムターン側の切欠はφ38となります。

●扉厚によるストライクのL寸法(単位mm)

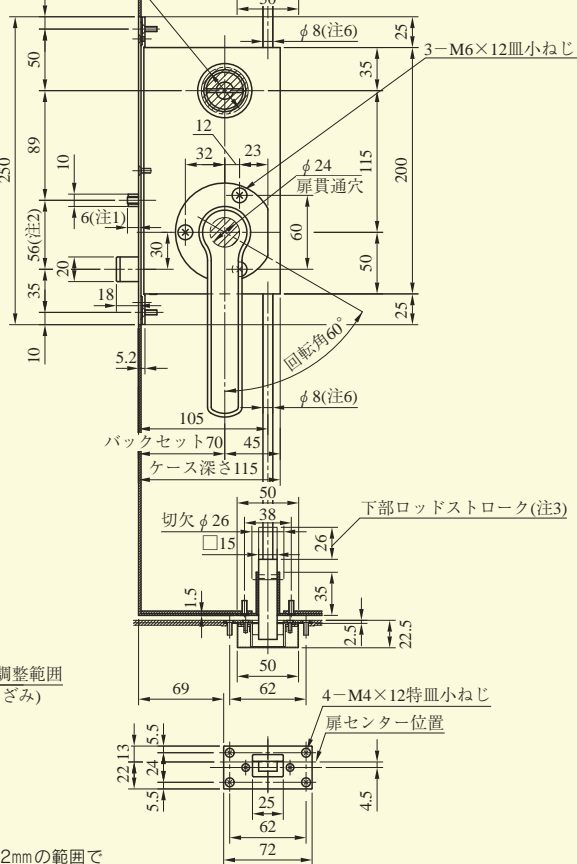
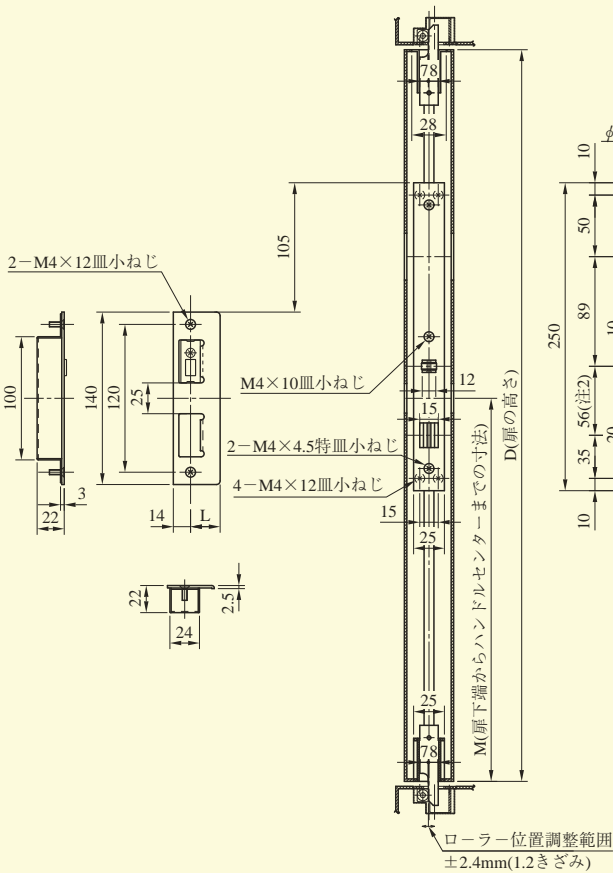
片開き扉用			両開き扉用		
扉厚(以上~未満)	記号	L寸法	扉厚(以上~未満)	記号	L寸法
33~42	DP	24	33~37	L	18
42~50	ER	28	37~42	CM	20
50~58	FT	32	42~46	N	22
58~66	G	36	46~50	DP	24
			50~54	Q	26
			54~58	ER	28
			58~62	S	30
			62~66	FT	32



ケース上面図



ロッドガイド正面図



下部受正面図

- (注1) トリガーボルトの出寸法は調節可能ですので、チリ寸法1~12mmの範囲で使用できます。
- (注2) GT62型のトリガーの位置は、GT61型より16mm下方になります。
- (注3) 下チリ8mm未満の場合、下部ロッドの先端が扉下端より4mm引つ込むように取り付けてください。8mm以上の場合は、扉下端と面一になるように取り付けてください。
- (注4) 片面ハンドルの場合(機能2、3、0のみ)ハンドル装着側のみ加工してください。
- (注5) D、M寸法によりロッドバーの寸法が決まります。
- (注6) L=1,200mm以下の際、ロッドの径はφ8、それ以上がφ10.5になります。

GT60
シリーズ

GT60 SERIES GT61/GT62

■左右勝手共通

GT6151-1型

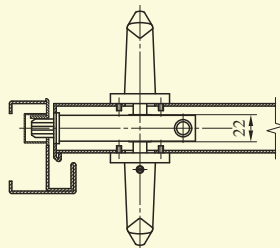
(*)装着シリンダー

メーカー名	品名	切欠穴
MIWA	DA	φ38
GOAL	HD	φ44

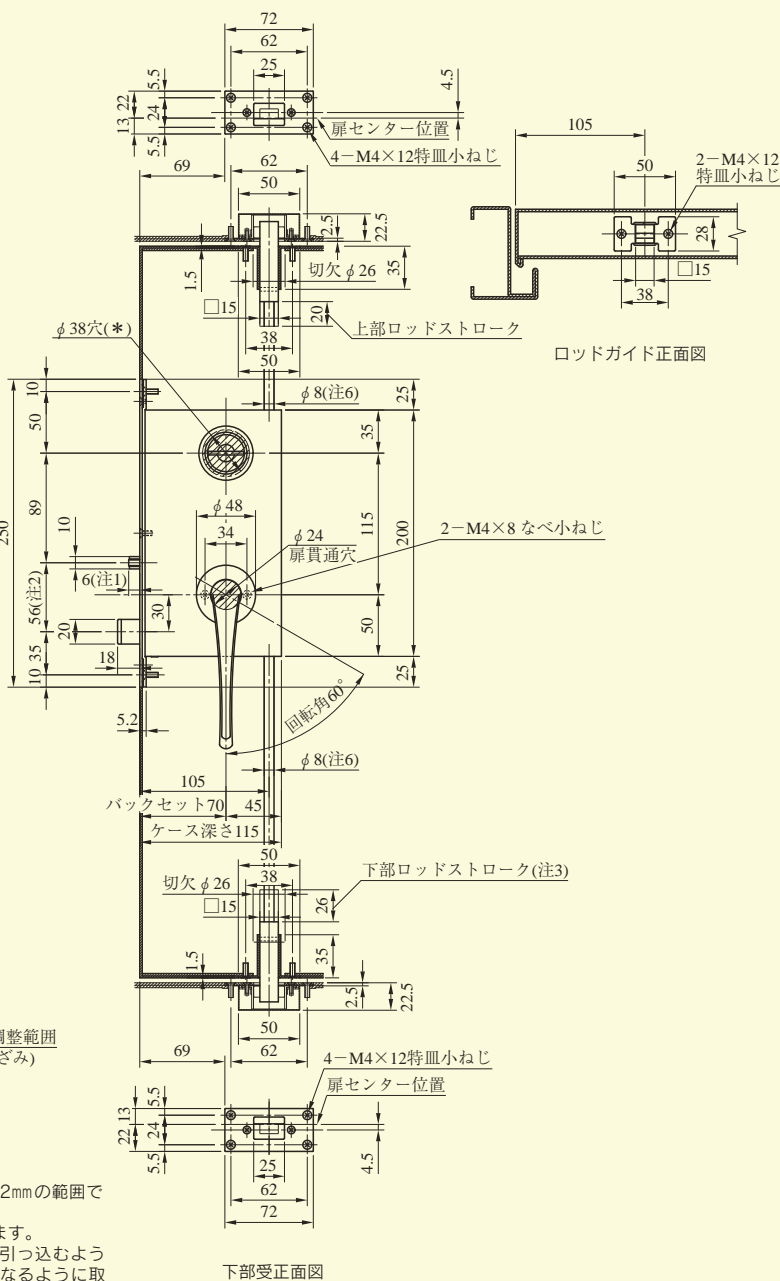
・サムターンは美和ロック製のDAをご使用ください。
 ・サムターン側の切欠はφ38となります。

●扉厚によるストライクのL寸法(単位mm)

片開き扉用			両開き扉用		
扉厚(以上~未満)	記号	L寸法	扉厚(以上~未満)	記号	L寸法
33~42	DP	24	33~37	L	18
42~50	ER	28	37~42	CM	20
50~58	FT	32	42~46	N	22
58~66	G	36	46~50	DP	24
			50~54	Q	26
			54~58	ER	28
			58~62	S	30
			62~66	FT	32

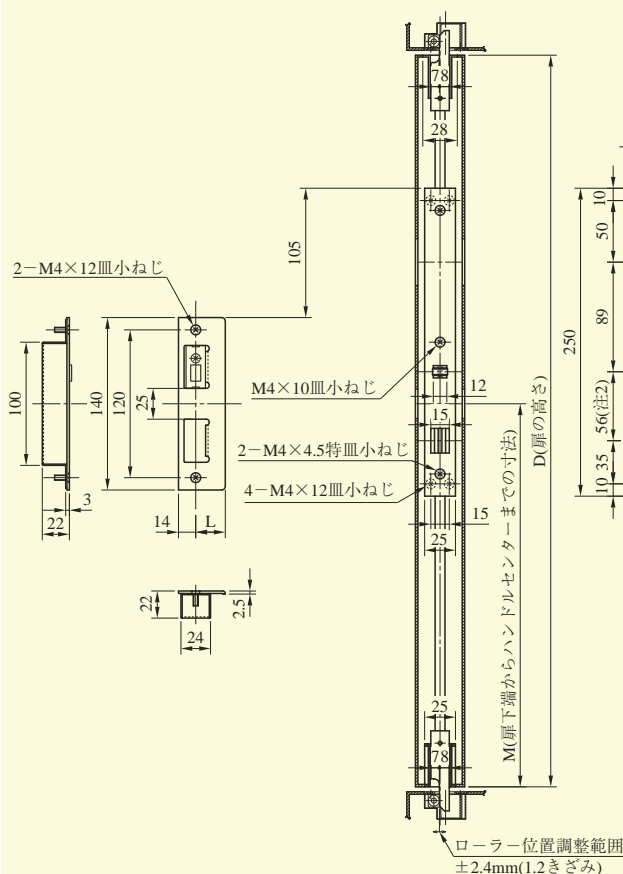


ケース上面図



ロッドガイド正面図

下部受正面図



- (注1) トリガーボルトの出寸法は調節可能ですので、チリ寸法1~12mmの範囲で使用できます。
- (注2) GT62型のトリガーの位置は、GT61型より16mm下方になります。
- (注3) 下チリ8mm未満の場合、下部ロッドの先端が扉下端より4mm引っ込むように取り付けてください。8mm以上の場合、扉下端と面一になるように取り付けてください。
- (注4) 片面ハンドルの場合(機能2, 3, 0のみ) 切欠寸法は異なります。
- (注5) D、M寸法によりロッドバーの寸法が決まります。
- (注6) L=1,200mm以下の際、ロッドの径はφ8、それ以上がφ10.5になります。

GT60
シリーズ

GT60 SERIES GT61/GT62 (室内側ローラー締りハンドルの場合)

■左右勝手あり
本図は左勝手を示す

GT6191R-1型(両開き用)

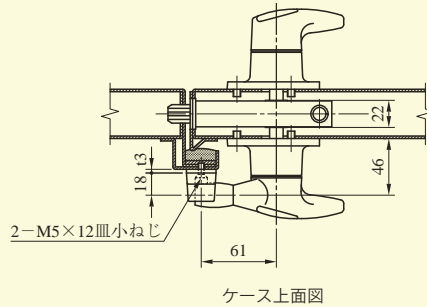
(*) 装着シリンダー

メーカー名	品名	切欠穴
MIWA	DA	φ38
GOAL	HD	φ44

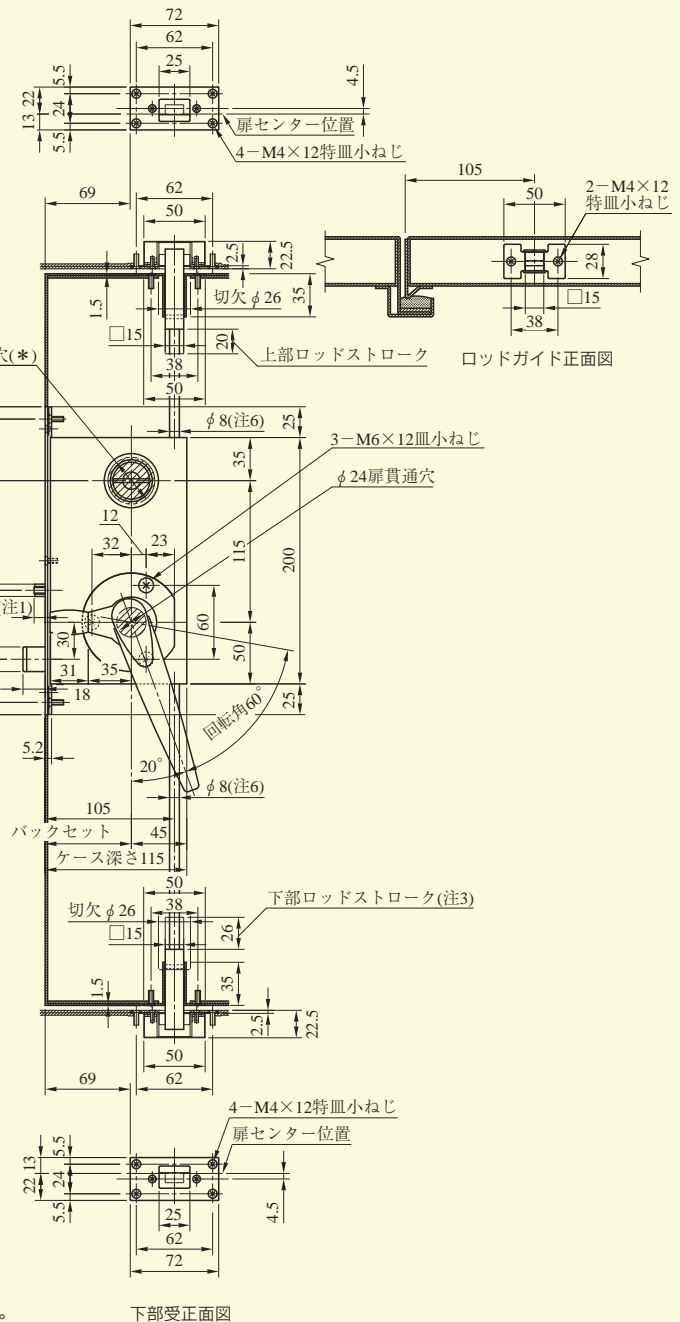
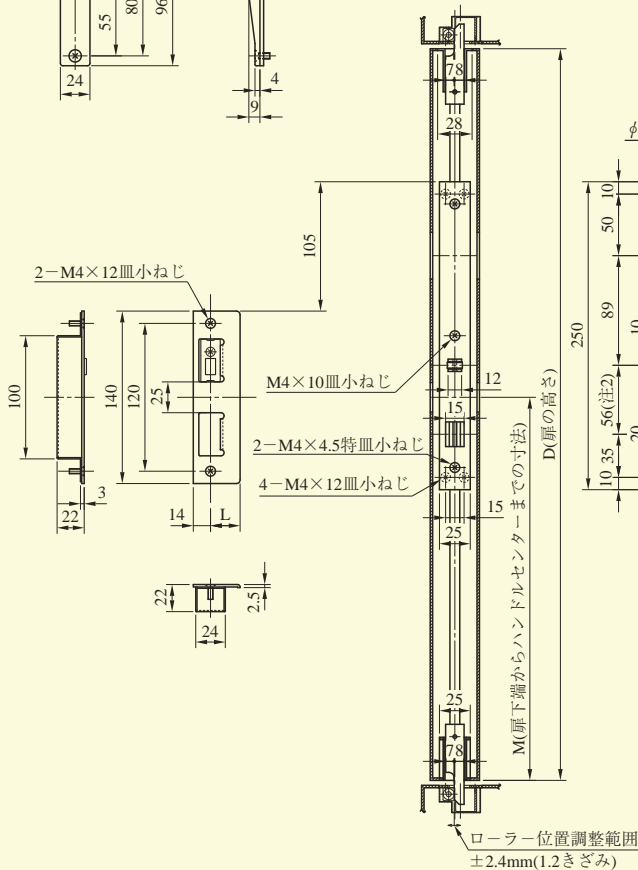
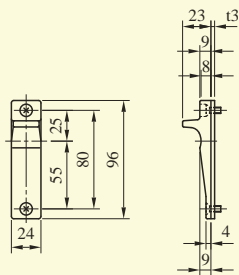
・サムターンは美和ロック製のDAをご使用ください。
・サムターン側の切欠はφ38となります。

●扉厚によるストライクのL寸法(単位mm)
(子扉側にフランス差しを使用する場合)

両開き扉用		
扉厚(以上~未満)	記号	L寸法
33~37	L	18
37~42	CM	20
42~46	N	22
46~50	DP	24
50~54	Q	26
54~58	ER	28
58~62	S	30
62~66	FT	32



両開き用ストライクSKA型



- (注1) トリガーボルトの出寸法は調節可能ですので、チリ寸法1~12mmの範囲で使用できます。
- (注2) GT62型のトリガーの位置は、GT61型より16mm下方になります。GT62型の場合、内外共標準ハンドルとなります。但し、ハンドル操作角はローラー締り合せとなります。
- (注3) 下チリ8mm未満の場合、下部ロッドの先端が扉下端より4mm引っ込むように取り付けてください。8mm以上の場合は、扉下端と面一になるように取り付けてください。
- (注4) 片面ハンドルの場合(機能3,0のみ)ハンドル装着側のみ加工してください。
- (注5) D、M寸法によりロッドバーの寸法が決まります。
- (注6) L=1,200mm以下の際、ロッドの径はφ8、それ以上がφ10.5になります。

GT60
シリーズ

GT60 SERIES GT61/GT62 (室内側ローラー締りハンドルの場合)

■左右勝手あり
本図は左勝手を示す

GT6191R-1型(片開き用)

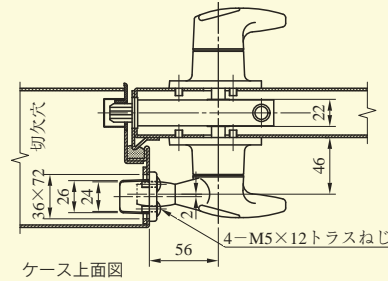
(*)装着シリンダー

メーカー名	品名	切欠穴
MIWA	DA	φ38
GOAL	HD	φ44

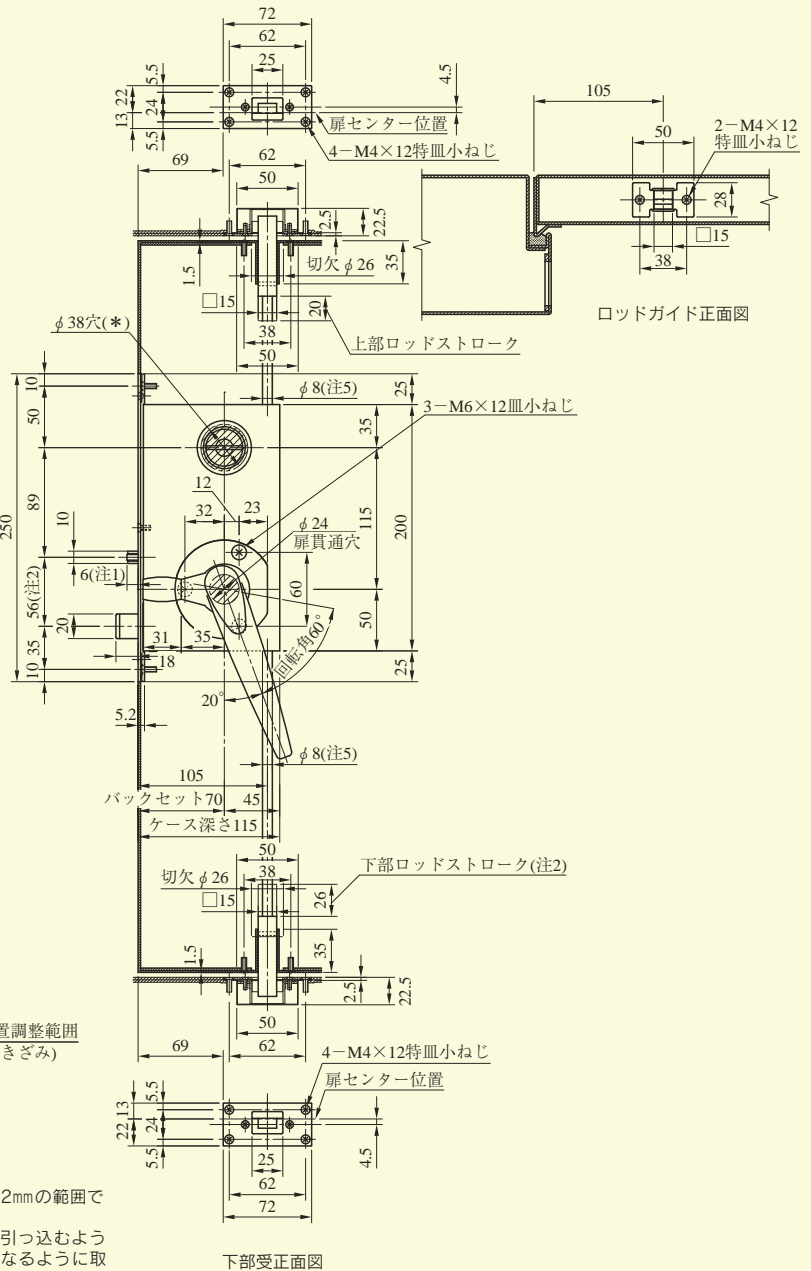
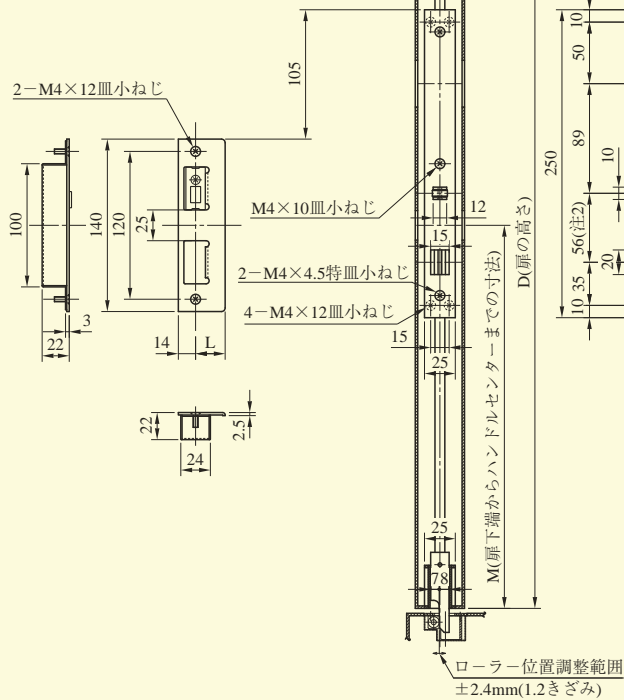
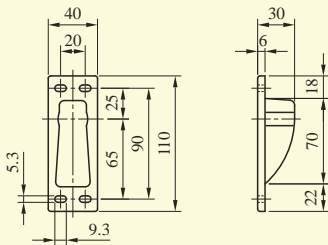
・サムターンは美和ロック製のDAをご使用ください。
・サムターン側の切欠穴はφ38となります。

●扉厚によるストライクのL寸法(単位mm)

片開き扉用		
扉厚(以上~未満)	記号	L寸法
33~42	DP	24
42~50	ER	28
50~58	FT	32
58~66	G	36



片開き用ストライクSKB型



- (注1) トリガーボルトの出寸法は調節可能ですので、チリ寸法1~12mmの範囲で使用できます。
- (注2) 下チリ8mm未満の場合、下部ロッドの先端が扉下端より4mm引っ込むように取り付けてください。8mm以上の場合、扉下端と面一になるように取り付けてください。
- (注3) 片面ハンドルの場合(機能3.0のみ) ハンドル装着側のみ加工してください。
- (注4) D、M寸法によりロッドバーの寸法が決まります。
- (注5) L=1,200mm以下の際、ロッドの径はφ8、それ以上がφ10.5になります。

GT60 SERIES GT61/GT62 (室外側脱着ハンドルの場合)

■左右勝手共通

GT6192-1RH (UH) 型

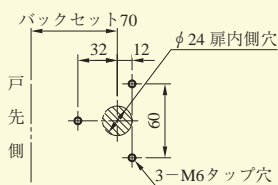
(*) 装着シリンダー

メーカー名	品名	切欠穴
MIWA	DA	φ38
GOAL	HD	φ44

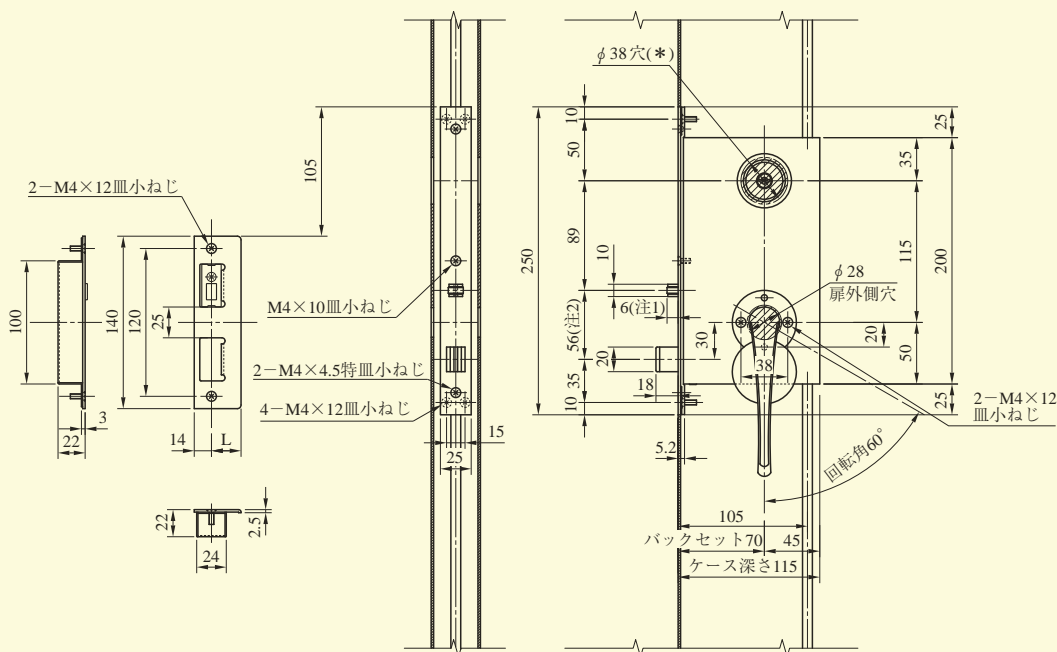
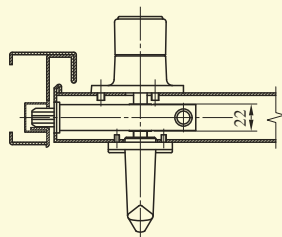
・サムターンは美和ロック製のDAをご使用ください。
 ・サムターン側の切欠はφ38となります。

●扉厚によるストライクのL寸法(単位mm)

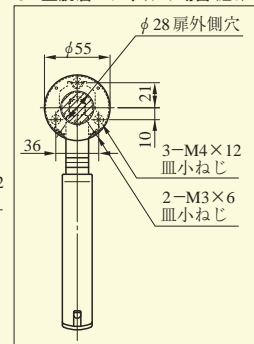
片開き扉用			両開き扉用		
扉厚(以上~未満)	記号	L寸法	扉厚(以上~未満)	記号	L寸法
33~42	DP	24	33~37	L	18
42~50	ER	28	37~42	CM	20
50~58	FT	32	42~46	N	22
58~66	G	36	46~50	DP	24
			50~54	Q	26
			54~58	ER	28
			58~62	S	30
			62~66	FT	32



扉内側ハンドル部切欠



UH型脱着ハンドルの場合(注5)



(注1) トリガーボルトの出寸法は調節可能ですので、チリ寸法1~12mmの範囲で使用できます。

(注2) GT62型のトリガーの位置は、GT61型より16mm下方になります。

(注3) 扉厚範囲がありませんので、正確な扉厚をご指示願います。

(注4) 上下部の切欠は両面ハンドル仕様と同一になります。

(注5) UH型脱着ハンドルはRH型脱着ハンドルと同一の切欠でも取付可能です。

GT60
シリーズ

GT60

SERIES GT61/GT62 (室外側脱着ハンドル 室内側ローラー締めりハンドルの場合)

■左右勝手あり
本図は右勝手を示す

GT6191R-1RH (UH) 型 (両開き用)

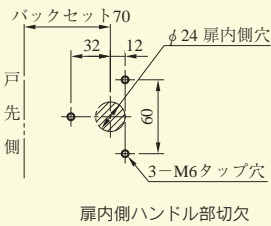
(*) 装着シリンダー

メーカー名	品名	切欠穴
MIWA	DA	φ38
GOAL	HD	φ44

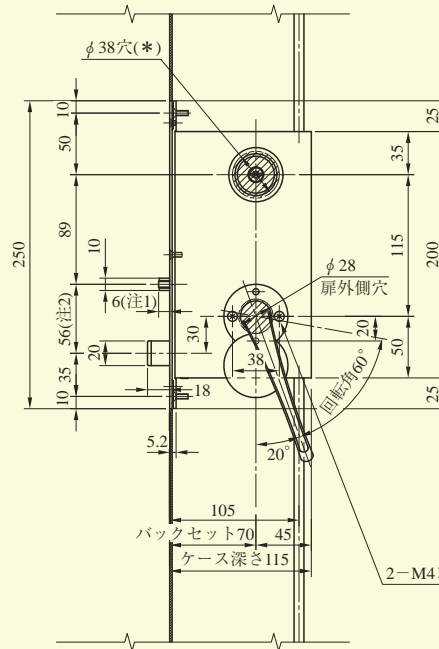
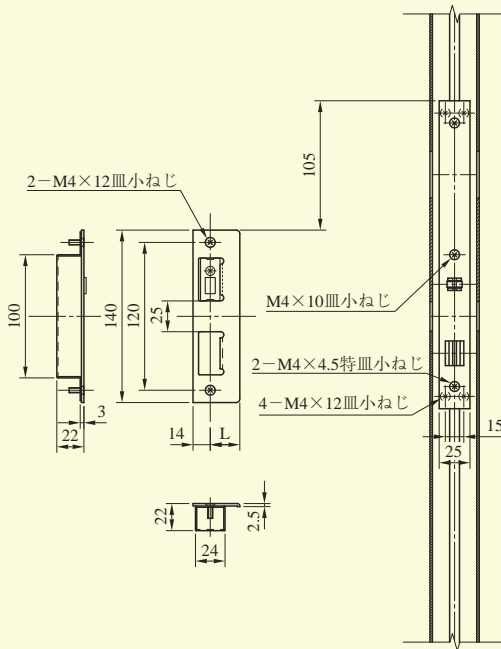
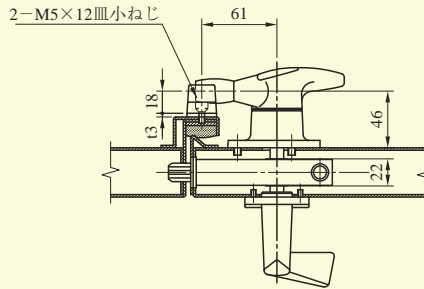
・サムターンは美和ロック製のDAをご使用ください。
・サムターン側の切欠はφ38となります。

●扉厚によるストライクのL寸法(単位mm)
(子扉側にフランシ落しを使用する場合)

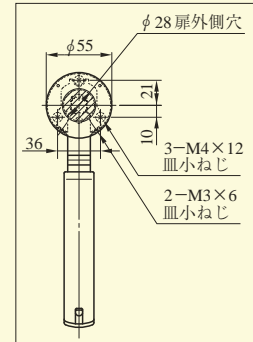
両開き扉用		
扉厚(以上~未満)	記号	L寸法
33~37	L	18
37~42	CM	20
42~46	N	22
46~50	DP	24
50~54	Q	26
54~58	ER	28
58~62	S	30
62~66	FT	32



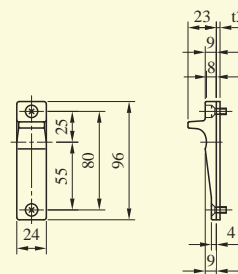
扉内側ハンドル部切欠



UH型脱着ハンドルの場合(注5)



両開き用ストライクSKA型



- (注1) トリガーボルトの寸法は調節可能ですので、チリ寸法1~12mmの範囲で使用できます。
- (注2) GT62型のトリガーの位置は、GT61型より16mm下方になります。GT62型の場合、室内側は標準ハンドルとなります。
- (注3) 扉厚範囲がありませんので、正確な扉厚をご指示願います。
- (注4) 上下部の切欠は両面ハンドル仕様と同一になります。
- (注5) UH型脱着ハンドルはRH型脱着ハンドルと同一の切欠でも取付可能です。

GT60 SERIES GT61/GT62 (室外側脱着ハンドル 室内側ローラー締りハンドルの場合)

■左右勝手あり
本図は右勝手を示す

GT6191R-1RH (UH) 型 (片開き用)

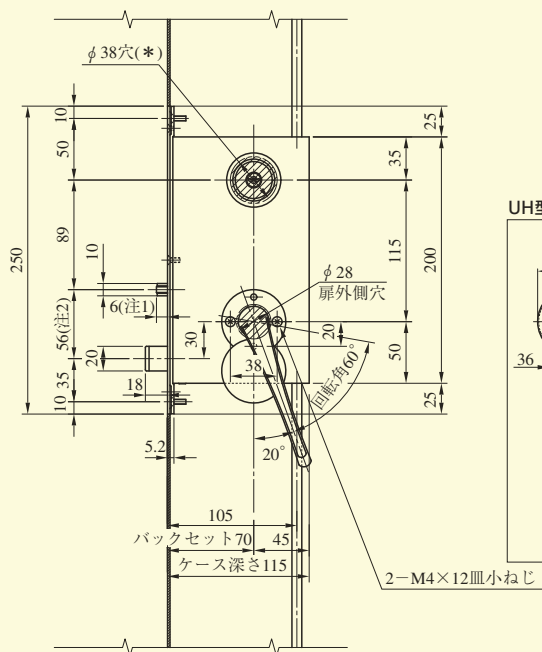
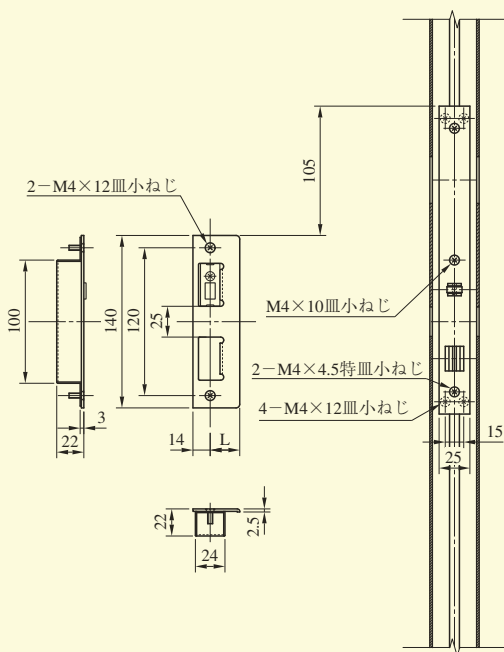
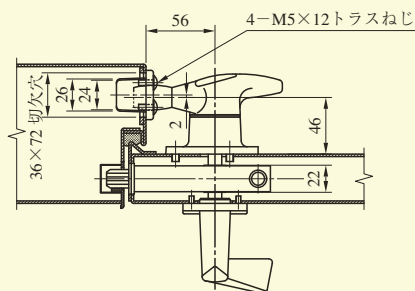
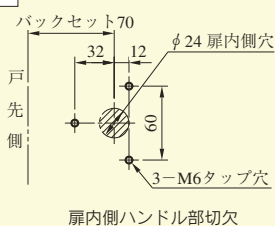
(*) 装着シリンダー

メーカー名	品名	切欠穴
MIWA	DA	φ38
GOAL	HD	φ44

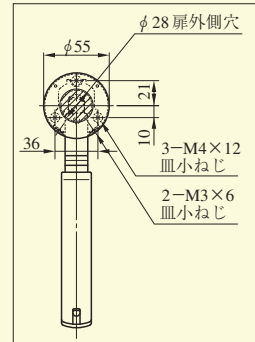
・サムターンは美和ロック製のDAをご使用ください。
・サムターン側の切欠はφ38となります。

●扉厚によるストライクのL寸法(単位mm)

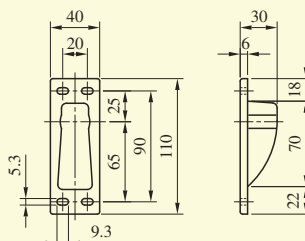
片開き扉用		
扉厚(以上~未満)	記号	L寸法
33~42	DP	24
42~50	ER	28
50~58	FT	32
58~66	G	36



UH型脱着ハンドルの場合(注5)



片開き用ストライクSKB型



- (注1) トリガーボルトの出寸法は調節可能ですので、チリ寸法1~12mmの範囲で使用できます。
- (注2) GT62型のトリガーの位置は、GT61型より16mm下方になります。GT62型の場合、室内側は標準ハンドルとなります。
- (注3) 扉厚範囲がありませんので、正確な扉厚をご指示願います。
- (注4) 上下部の切欠は両面ハンドル仕様と同一になります。
- (注5) UH型脱着ハンドルはRH型脱着ハンドルと同一の切欠でも取付可能です。

GT60 SERIES GT61/GT62 (室外側脱着ハンドルの場合)

■左右勝手共通

GT6151-1RH (UH) 型

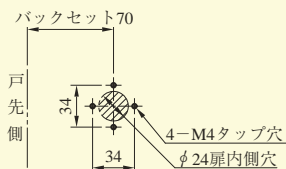
(*)装着シリンダー

メーカー名	品名	切欠穴
MIWA	DA	φ38
GOAL	HD	φ44

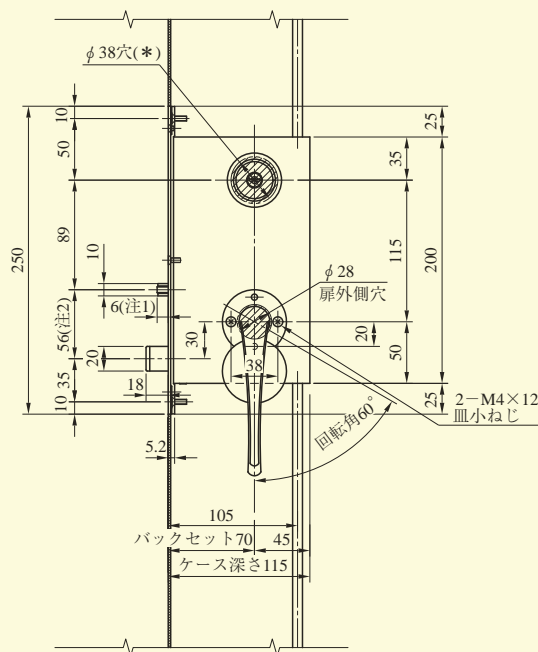
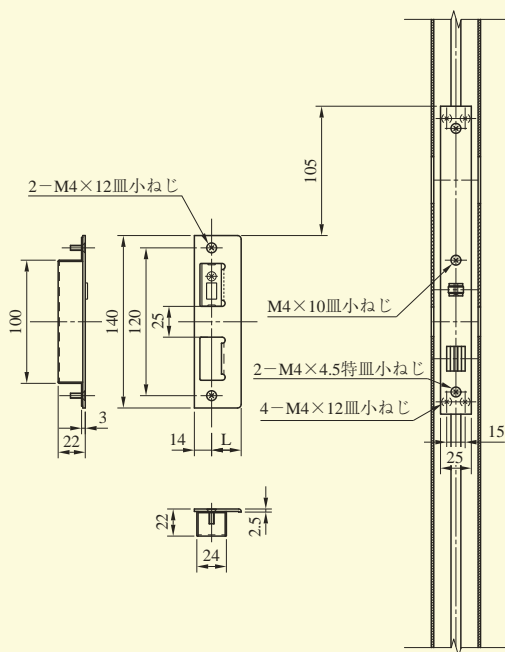
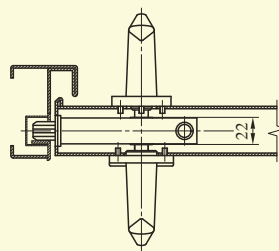
・サムターンは美和ロック製のDAをご使用ください。
 ・サムターン側の切欠はφ38となります。

●扉厚によるストライクのL寸法(単位mm)

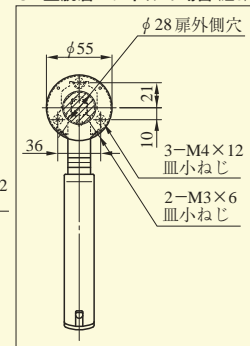
片開き扉用			両開き扉用		
扉厚(以上~未満)	記号	L寸法	扉厚(以上~未満)	記号	L寸法
33~42	DP	24	33~37	L	18
42~50	ER	28	37~42	CM	20
50~58	FT	32	42~46	N	22
58~66	G	36	46~50	DP	24
			50~54	Q	26
			54~58	ER	28
			58~62	S	30
			62~66	FT	32



扉内側ハンドル部切欠



UH型脱着ハンドルの場合(注5)



(注1) トリガーボルトの寸法は調節可能ですので、チリ寸法1~12mmの範囲で使用できます。

(注2) GT62型のトリガーの位置は、GT61型より16mm下方になります。

(注3) 扉厚範囲がありませんので、正確な扉厚をご指示願います。

(注4) 上下部の切欠は両面ハンドル仕様と同一になります。

(注5) UH型脱着ハンドルはRH型脱着ハンドルと同一の切欠でも取付可能です。

GT60
シリーズ

GT60 SERIES GT612 (親子扉グレモン錠セットの場合)

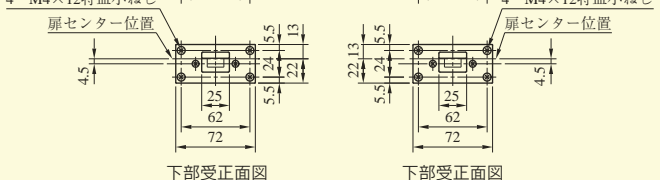
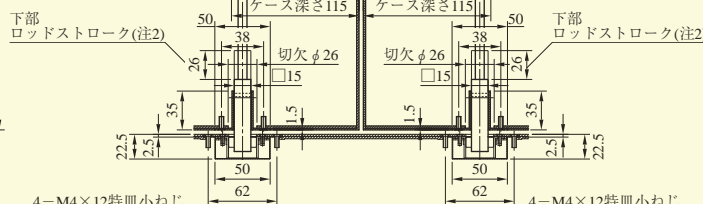
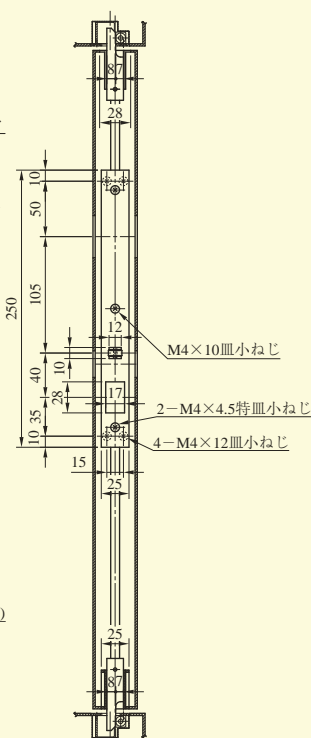
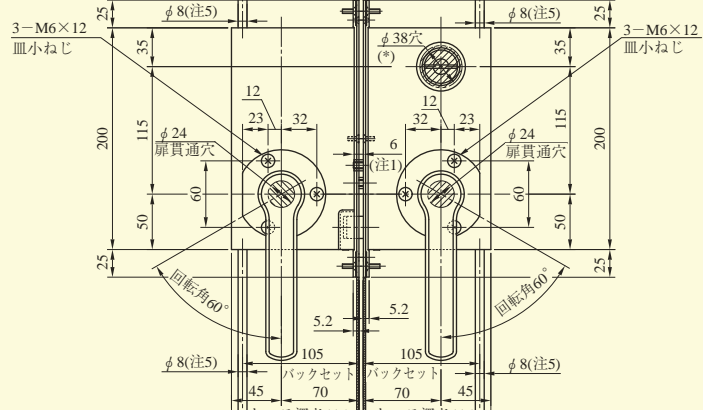
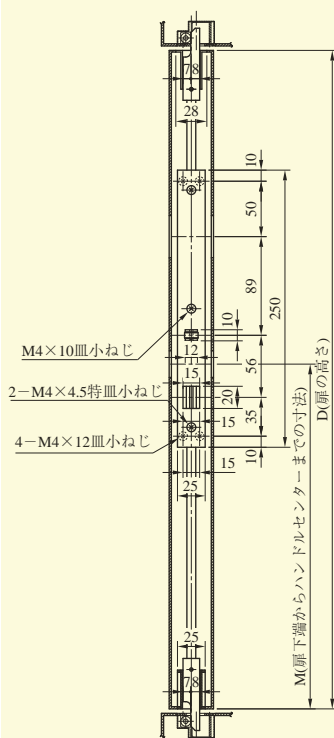
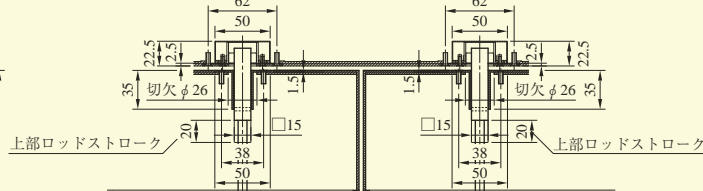
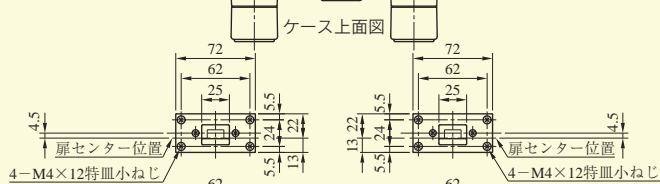
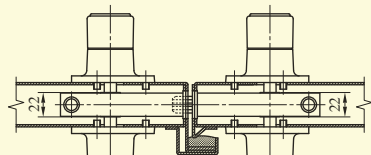
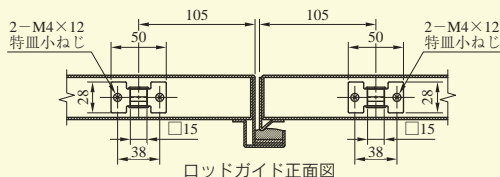
■左右勝手共通

GT61292-1型

(*) 装着シリンダー

メーカー名	品名	切欠穴
MIWA	DA	φ38
GOAL	HD	φ44

・サムターンは美和ロック製のDAをご使用ください。
 ・サムターン側の切欠はφ38となります。



- (注1) トリガーボルトの出寸法は調節可能ですので、チリ寸法1~12mmの範囲で使用できます。
- (注2) 下チリ8mm未満の場合、下部ロッドの先端が扉下端より4mm引込むように取付けてください。
8mm以上の場合は、扉下端と面一になるよう取付けてください。
- (注3) 片面ハンドルの場合(機能2、3、0のみ)ハンドル装着側のみ加工してください。
- (注4) D、M寸法によりロッドバーの寸法が決まります。
- (注5) L=1,200mm以下の際、ロッドの径はφ8、それ以上がφ10.5になります。

GT60
シリーズ

GT60 SERIES GT61F (親子扉フランス落としセットの場合)

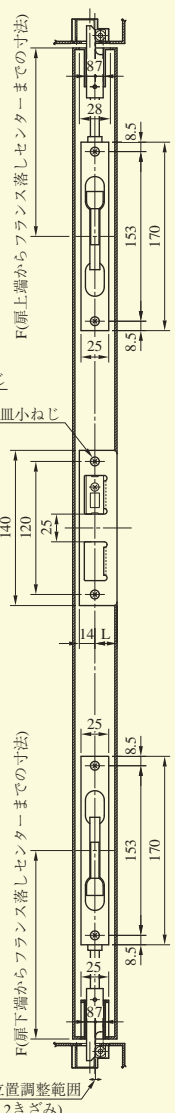
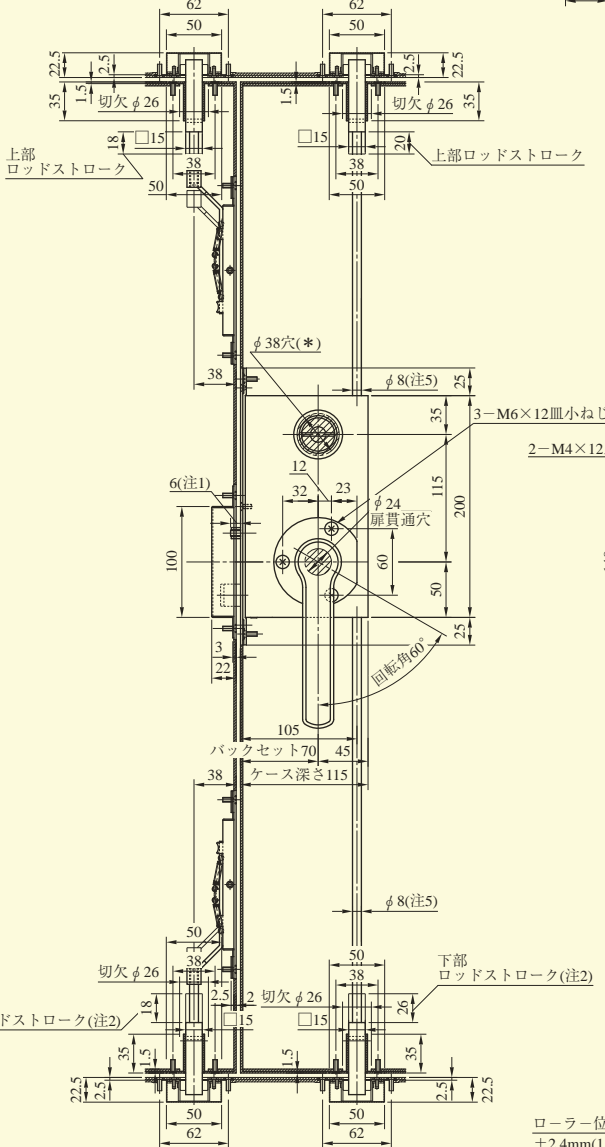
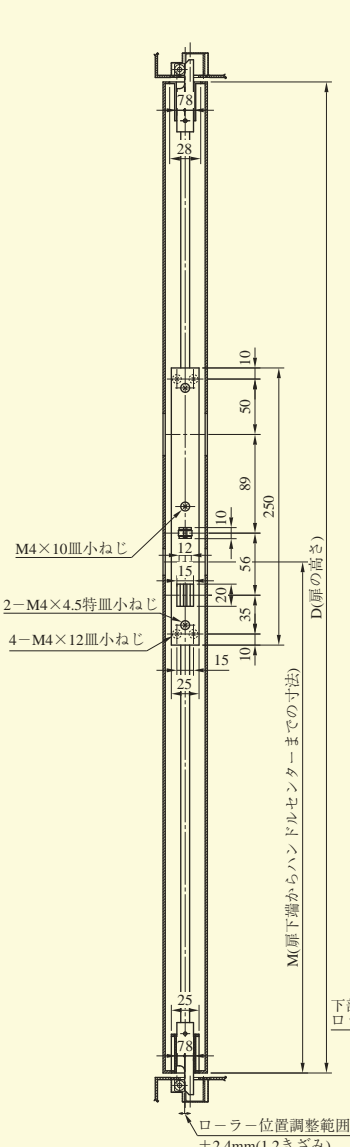
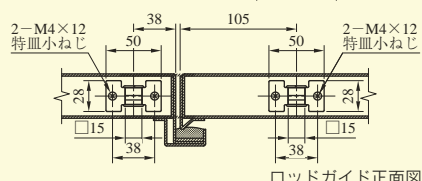
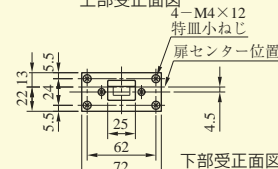
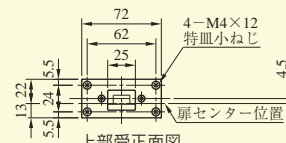
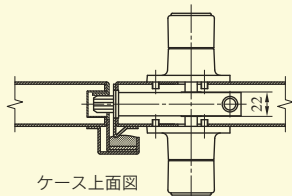
■左右勝手共通

GT61F92-1型

(*) 装着シリンダー

メーカー名	品名	切欠穴
MIWA	DA	φ38
GOAL	HD	φ44

・サムターンは美和ロック製のDAをご使用ください。
 ・サムターン側の切欠はφ38となります。



- (注1) トリガーボルトの寸法は調節可能ですので、チリ寸法1~12mmの範囲で使用できます。
- (注2) 下チリ8mm未満の場合、下部ロッドの先端が扉下端より4mm引込むよう取付けてください。
 8mm以上の場合、扉下端と面一になるよう取付けてください。
- (注3) 片面ハンドルの場合(機能2、3、0のみ)ハンドル装着側のみ加工してください。
- (注4) D、M、F寸法によりロッドバーの寸法が決まります。
- (注5) L=1,200mm以下の際、ロッドの径はφ8、それ以上がφ10.5になります。

GT60
シリーズ

GT50 SERIES GT51/GT52

■左右勝手共通

GT5191-1型

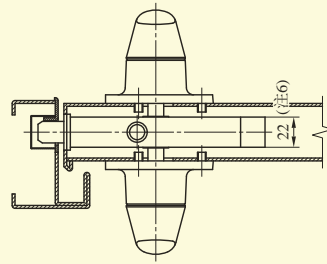
(*) 装着シリンダー

メーカー名	品名	切欠穴
MIWA	DA	φ38
GOAL	HD	φ44

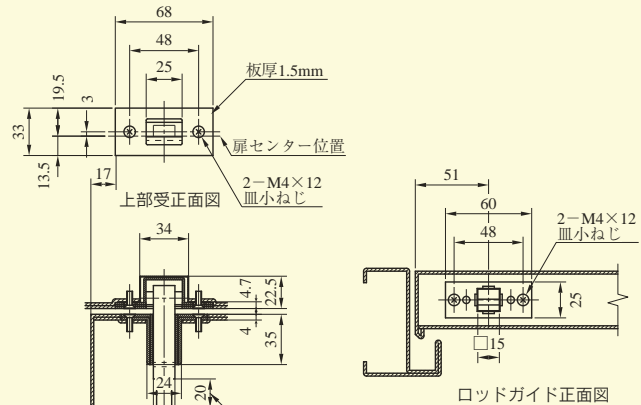
・サムターンは美和ロック製のDAをご使用ください。
 ・サムターン側の切欠はφ38となります。

●扉厚によるストライクのL寸法(単位mm)

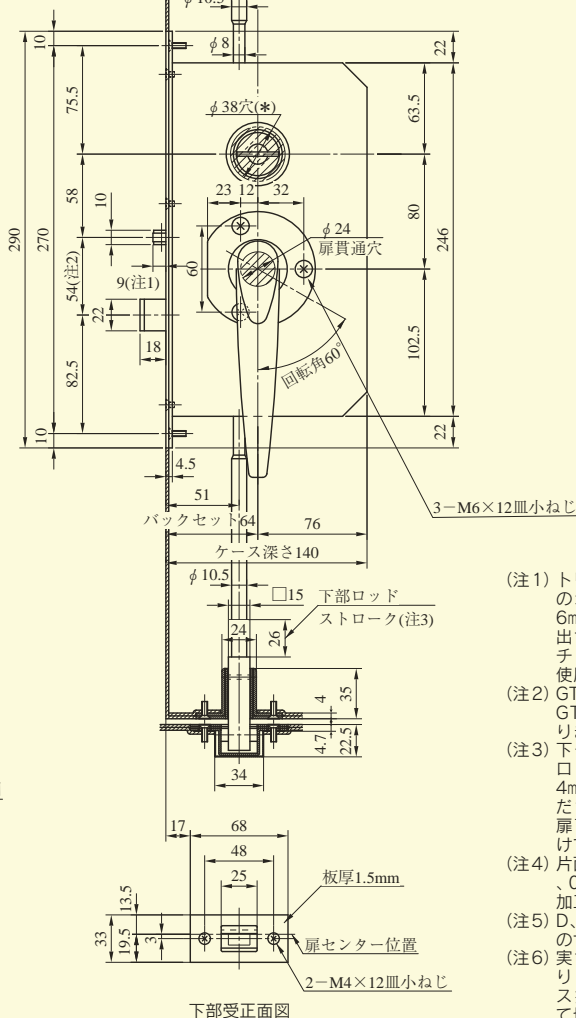
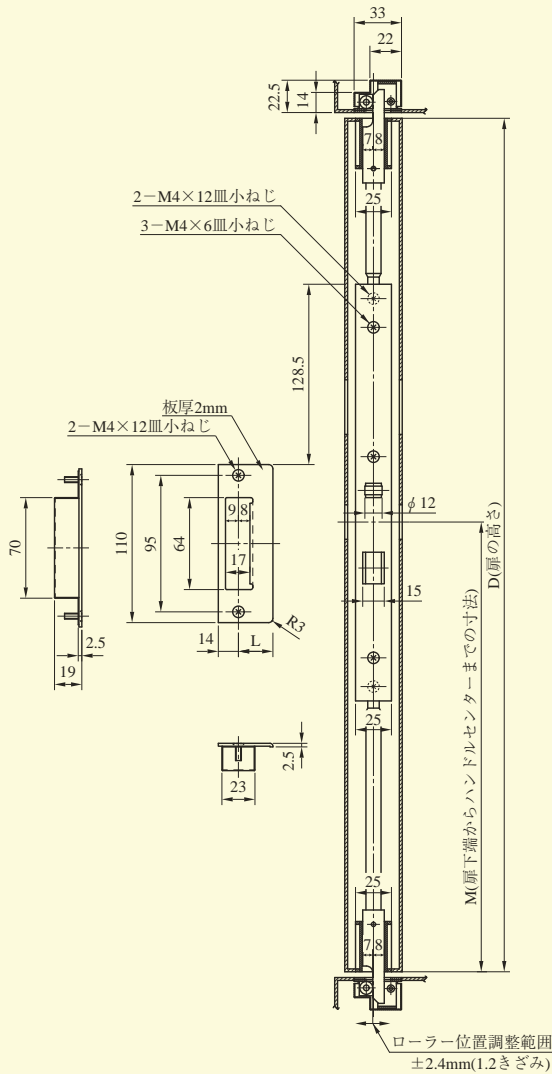
片開き扉用			両開き扉用		
扉厚(以上~未満)	記号	L寸法	扉厚(以上~未満)	記号	L寸法
33~42	DP	24	33~37	L	18
42~50	ER	28	37~42	CM	20
50~58	FT	32	42~46	N	22
58~66	G	36	46~50	DP	24
			50~54	Q	26
			54~58	ER	28
			58~62	S	30
			62~66	FT	32



ケース上面図



ロッドガイド正面図



下部受正面図

- (注1) トリガーボルトの寸法9mmの場合、有効チリ寸法は4~6mmです。トリガーボルトの寸法は調節可能ですので、チリ寸法1~12mmの範囲で使用できます。
- (注2) GT52型のトリガーの位置はGT51型より16mm下方になります。
- (注3) 下チリ8mm未満の場合、下部ロッドの先端が扉下端より4mm引込むよう取付けてください。8mm以上の場合、扉下端と面になるよう取付けてください。
- (注4) 片面ハンドルの場合(機能2、3、0のみ)ハンドル装着側のみ加工してください。
- (注5) D、M寸法によりロッドバーの寸法が決まります。
- (注6) 実寸24.8mmとなる箇所がありますので、戸先側の錠ケース挿入口は、全て25mm幅にて切欠願います。

GT50
シリーズ

GT50 SERIES GT51/GT52 (室内側ローラー締りハンドルの場合)

■左右勝手あり
本図は左勝手を示す

GT5191R-1型(片開き用)

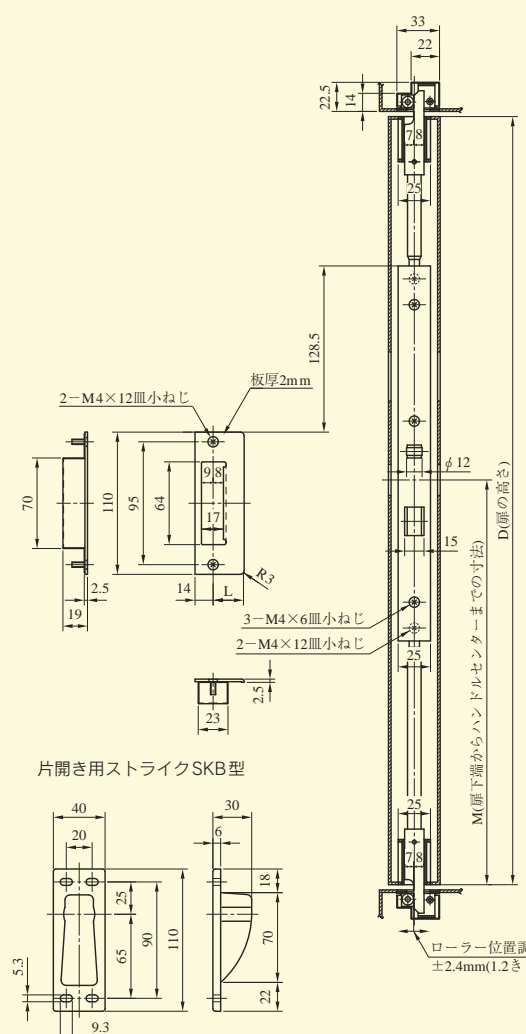
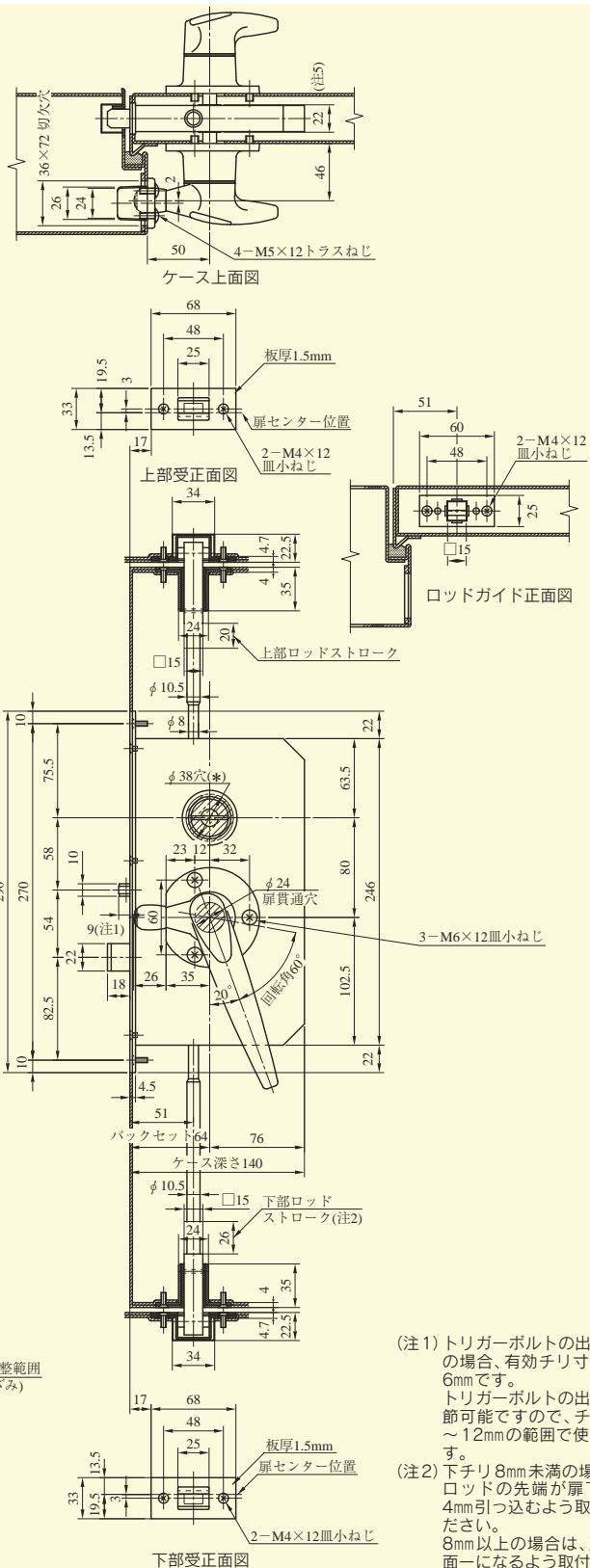
(*) 装着シリンダー

メーカー名	品名	切欠穴
MIWA	DA	φ38
GOAL	HD	φ44

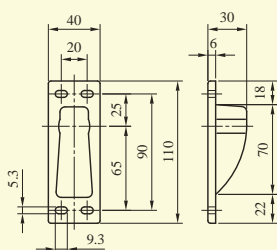
・サムターンは美和ロック製のDAをご使用ください。
・サムターン側の切欠はφ38となります。

●扉厚によるストライクのL寸法(単位mm)

片開き扉用		
扉厚(以上~未満)	記号	L寸法
33~42	DP	24
42~50	ER	28
50~58	FT	32
58~66	G	36



片開き用ストライクSKB型



- (注1) トリガーボルトの寸法9mmの場合、有効チリ寸法は4~6mmです。トリガーボルトの寸法は調節可能ですので、チリ寸法1~12mmの範囲で使用できます。
- (注2) 下チリ8mm未満の場合、下部ロッドの先端が扉下端より4mm引込むよう取付けてください。8mm以上の場合、扉下端と面一になるよう取付けてください。
- (注3) 片面ハンドルの場合(機能3、0のみ)室内側のみ加工してください。
- (注4) D、M寸法によりロッドパアの寸法が決まります。
- (注5) 実寸24.8mmとなる箇所がありますので、戸先側の錠ケース挿入口は、全て25mm幅にて切欠願います。

GT50
シリーズ

GT50 SERIES GT51/GT52

■左右勝手共通

GT5151-1型

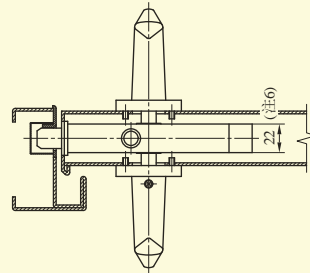
(*) 装着シリンダー

メーカー名	品名	切欠穴
MIWA	DA	φ38
GOAL	HD	φ44

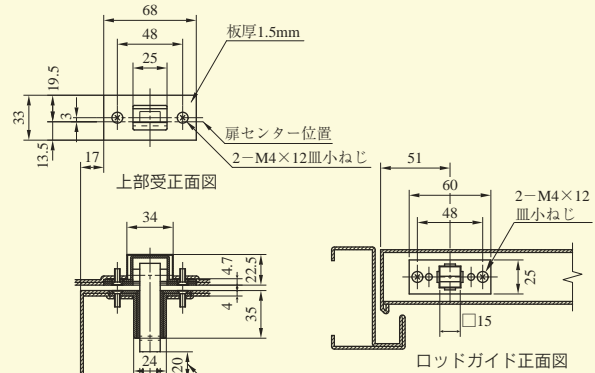
・サムターンは美和ロック製のDAをご使用ください。
 ・サムターン側の切欠はφ38となります。

●扉厚によるストライクのL寸法(単位mm)

片開き扉用			両開き扉用		
扉厚(以上~未満)	記号	L寸法	扉厚(以上~未満)	記号	L寸法
33~42	DP	24	33~37	L	18
42~50	ER	28	37~42	CM	20
50~58	FT	32	42~46	N	22
58~66	G	36	46~50	DP	24
			50~54	Q	26
			54~58	ER	28
			58~62	S	30
			62~66	FT	32

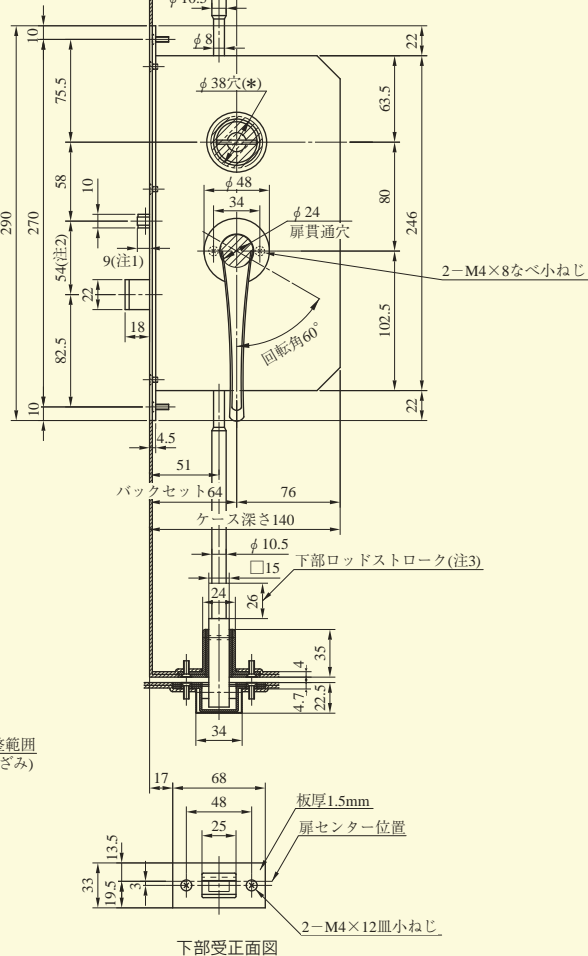
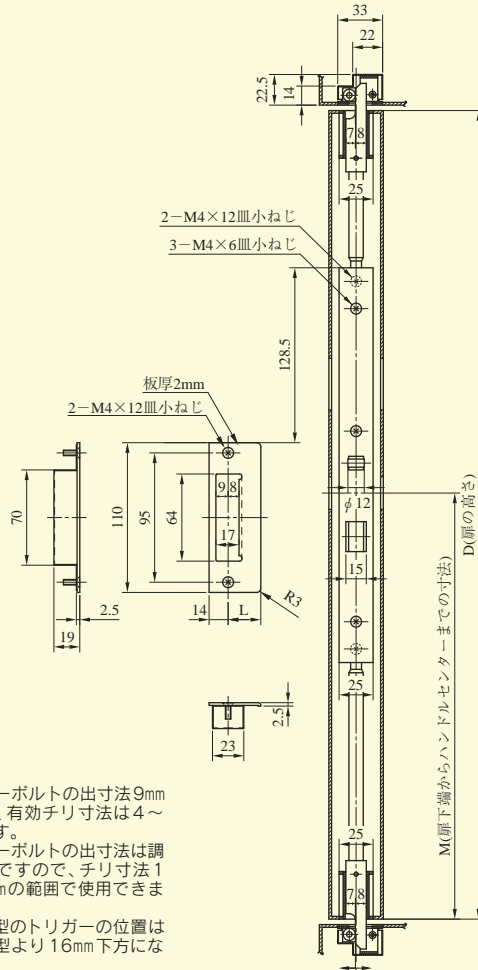


ケース上面図



上部受正面図

ロッドガイド正面図



下部受正面図

(注1) トリガーボルトの出寸法9mmの場合、有効チリ寸法は4~6mmです。

トリガーボルトの出寸法は調節可能ですので、チリ寸法1~12mmの範囲で使用できます。

(注2) GT52型のトリガーの位置はGT51型より16mm下方になります。

(注3) 下チリ8mm未満の場合、下部ロッドの先端が扉下端より4mm引込むよう取付けてください。8mm以上の場合、扉下端と面一になるよう取付けてください。

(注4) 片面ハンドルの場合、切欠寸法は異なります。

(注5) D、M寸法によりロッドバーの寸法が決まります。

(注6) 実寸24.8mmとなる箇所がありますので、戸先側の錠ケース挿入口は、全て25mm幅にて切欠願います。

GT50
シリーズ

GT50 SERIES GT55

■左右勝手共通

GT5591-1型

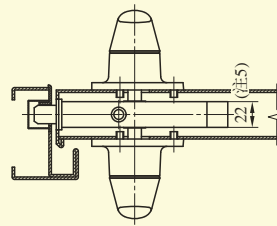
(*) 装着シリンダー

メーカー名	品名	切欠穴
MIWA	DA	φ38
GOAL	HD	φ44

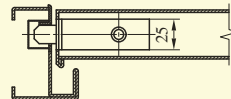
・サムターンは美和ロック製のDAをご使用ください。
 ・サムターン側の切欠はφ38となります。

●扉厚によるストライクのL寸法(単位mm)

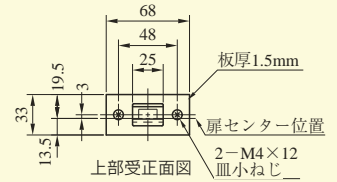
片開き扉用			両開き扉用		
扉厚(以上~未満)	記号	L寸法	扉厚(以上~未満)	記号	L寸法
33~42	DP	24	33~37	L	18
42~50	ER	28	37~42	CM	20
50~58	FT	32	42~46	N	22
58~66	G	36	46~50	DP	24
			50~54	Q	26
			54~58	ER	28
			58~62	S	30
			62~66	FT	32



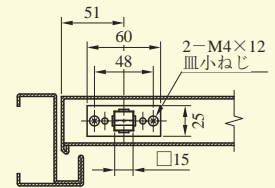
ケース上面図



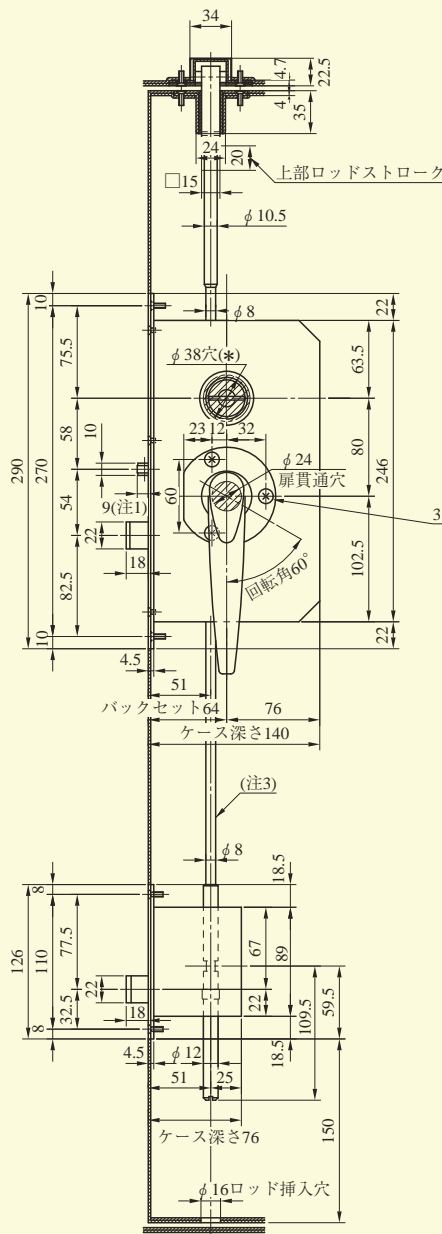
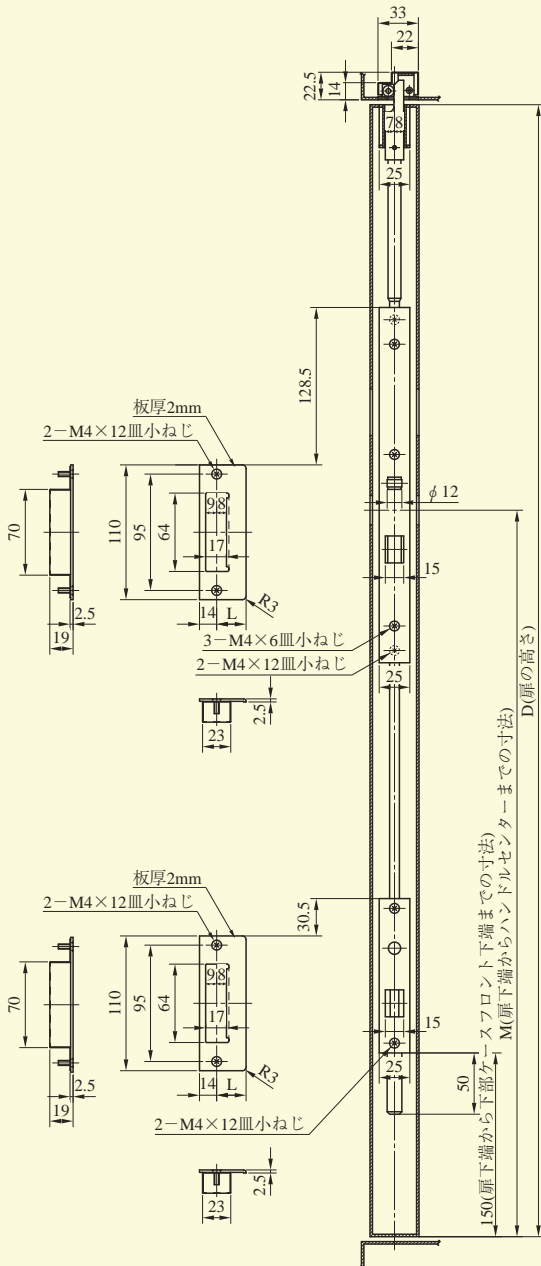
下部ケース上面図



上部受正面図



ロッドガイド正面図



- (注1) トリガーボルトの寸法9mmの場合、有効チリ寸法は4~6mmです。
トリガーボルトの寸法は調節可能ですので、チリ寸法1~12mmの範囲で使用できます。
- (注2) 片面ハンドルの場合(機能2、3、0のみ)ハンドル装着側のみ加工してください。
- (注3) ロッド棒のガイドパイプを必ず取付けてください。
- (注4) D、M寸法によりロッドバーの寸法が決まります。
- (注5) 実寸24.8mmとなる箇所がありますので、戸先側の錠ケース挿入口は、全て25mm幅にて切欠願います。

GT50
シリーズ

GT50 SERIES GT55 (室内側ローラー締りハンドルの場合)

■左右勝手あり
本図は左勝手を示す

GT5591R-1型(両開き用)

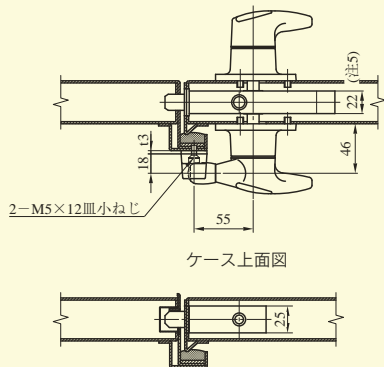
(*) 装着シリンダー

メーカー名	品名	切欠穴
MIWA	DA	φ38
GOAL	HD	φ44

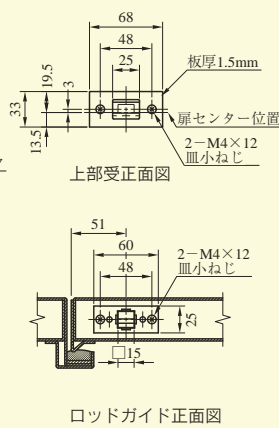
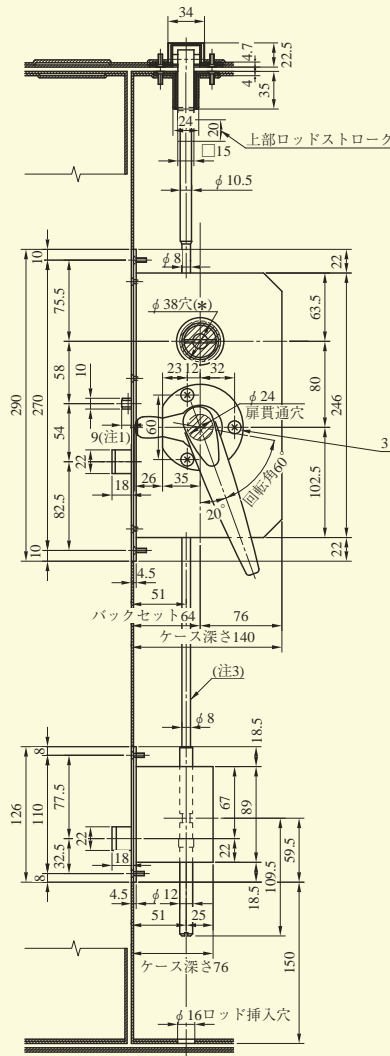
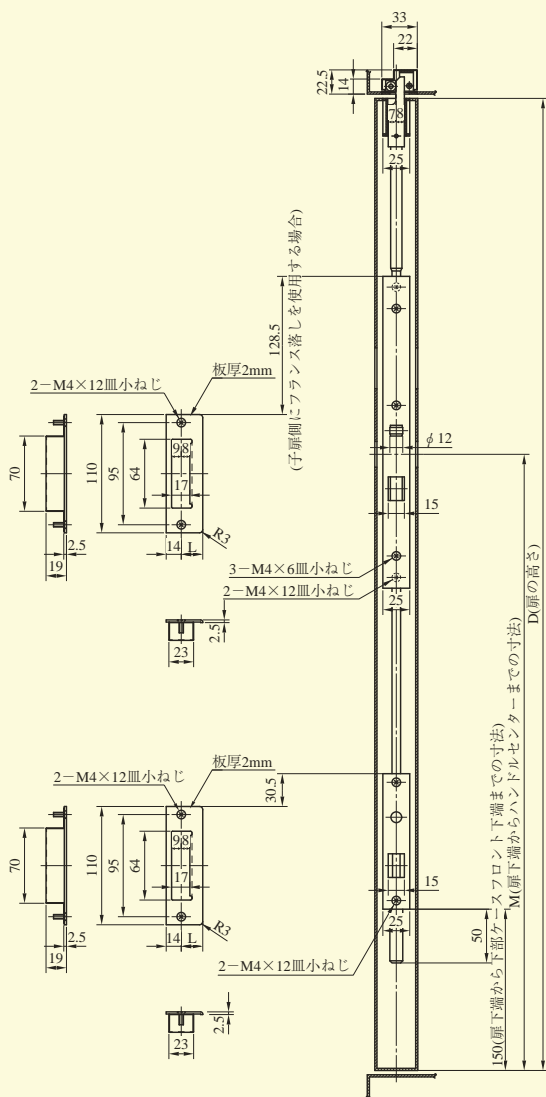
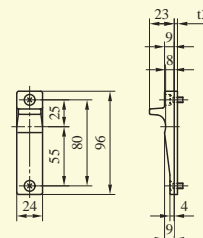
・サムターンは美和ロック製のDAをご使用ください。
・サムターン側の切欠はφ38となります。

●扉厚によるストライクのL寸法(単位:mm)
(子扉側にフランズ落しを使用する場合)

両開き扉用		
扉厚(以上~未満)	記号	L寸法
33~37	L	18
37~42	CM	20
42~46	N	22
46~50	DP	24
50~54	Q	26
54~58	ER	28
58~62	S	30
62~66	FT	32



両開き用ストライクSKA型



(注1) トリガーボルトの寸法9mmの場合、有効チリ寸法は4~6mmです。
トリガーボルトの寸法は調節可能ですので、チリ寸法1~12mmの範囲で使用できます。

(注2) 片面ハンドルの場合(機能3、0のみ)室内側のみ加工してください。

(注3) ロッド棒のガイドパイプを必ず取付けてください。

(注4) D、M寸法によりロッドバーの寸法が決まります。

(注5) 実寸24.8mmとなる箇所がありますので、戸先側の錠ケース挿入口は、全て25mm幅にて切欠願います。

GT50
シリーズ

GT50 SERIES GT55 (室内側ローラー締りハンドルの場合)

■左右勝手あり
本図は左勝手を示す

GT5591R-1型(片開き用)

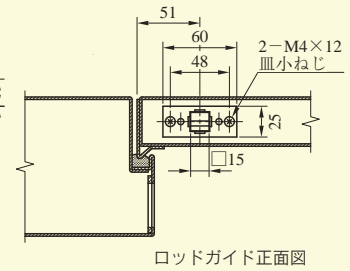
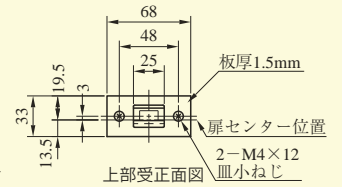
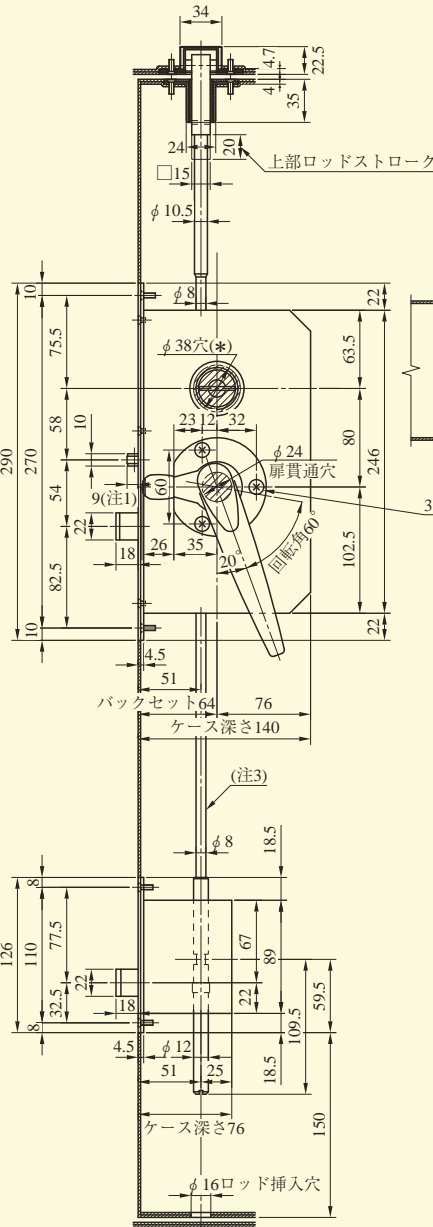
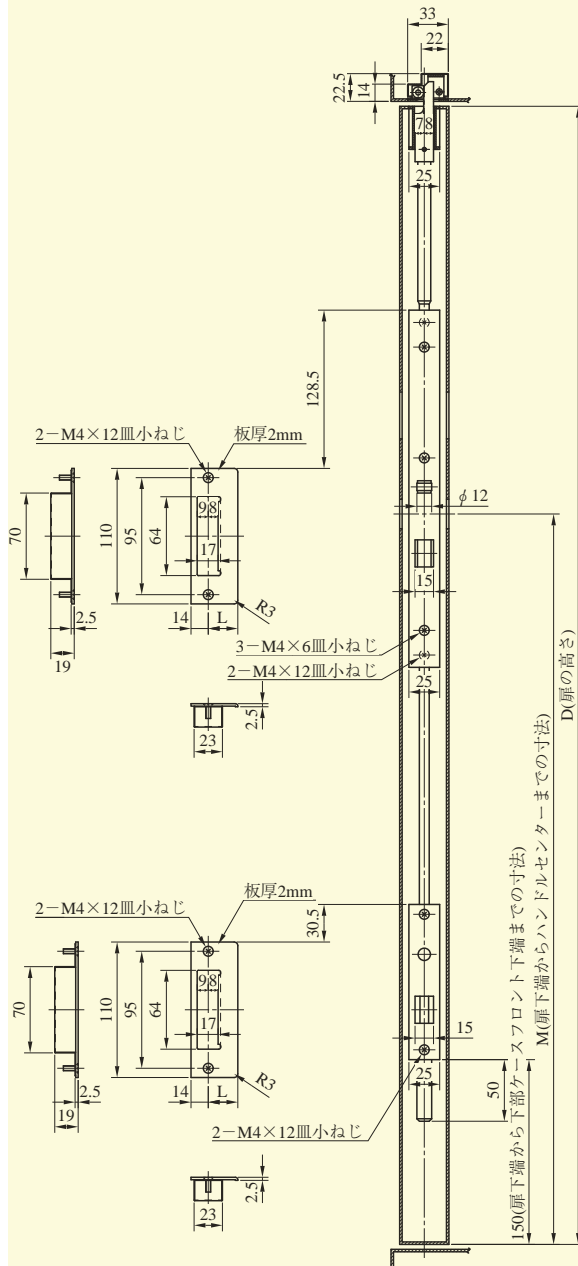
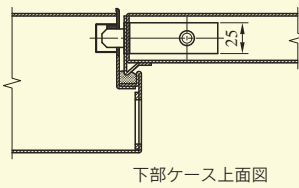
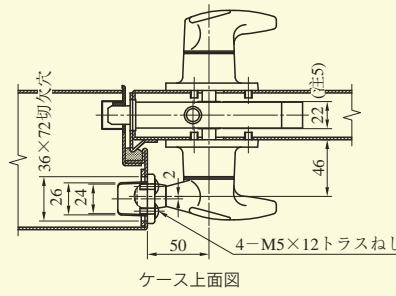
(*) 装着シリンダー

メーカー名	品名	切欠穴
MIWA	DA	φ38
GOAL	HD	φ44

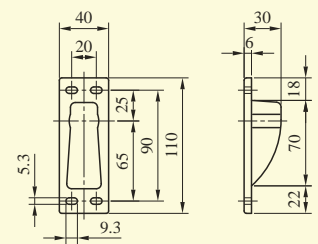
・サムターンは美和ロック製のDAをご使用ください。
・サムターン側の切欠はφ38となります。

●扉厚によるストライクのL寸法(単位:mm)

片開き扉用		
扉厚(以上~未満)	記号	L寸法
33~42	DP	24
42~50	ER	28
50~58	FT	32
58~66	G	36



片開き用ストライクSKB型



- (注1) トリガーボルトの寸法9mmの場合、有効チリ寸法は4~6mmです。トリガーボルトの寸法は調節可能ですので、チリ寸法1~12mmの範囲で使用できます。
- (注2) 片面ハンドルの場合(機能3、0のみ)室内側のみ加工してください。
- (注3) ロッド棒のガイドパイプを必ず取付けてください。
- (注4) D、M寸法によりロッドバーの寸法が決まります。
- (注5) 実寸24.8mmとなる箇所がありますので、戸先側の錠ケース挿入口は、全て25mm幅にて切欠願います。

GT50 SERIES GT55

■左右勝手共通

GT5551-1型

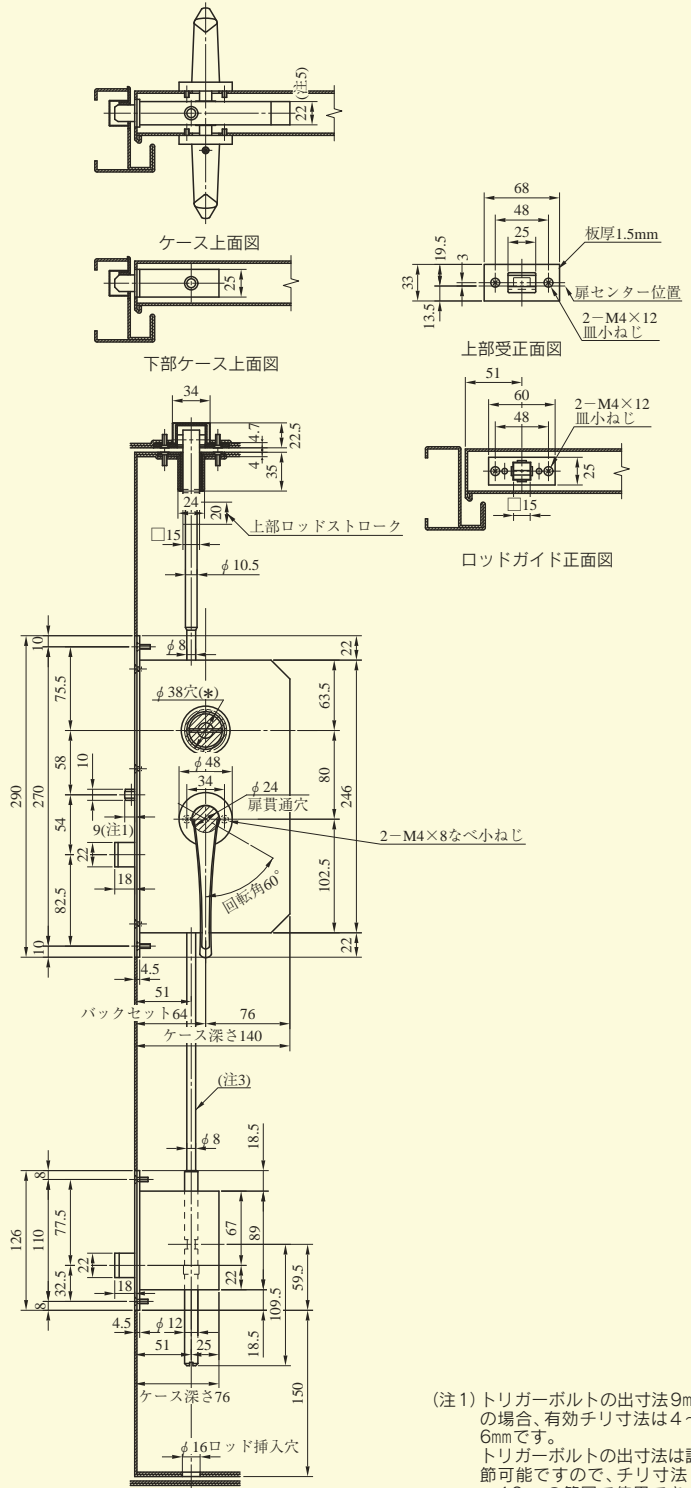
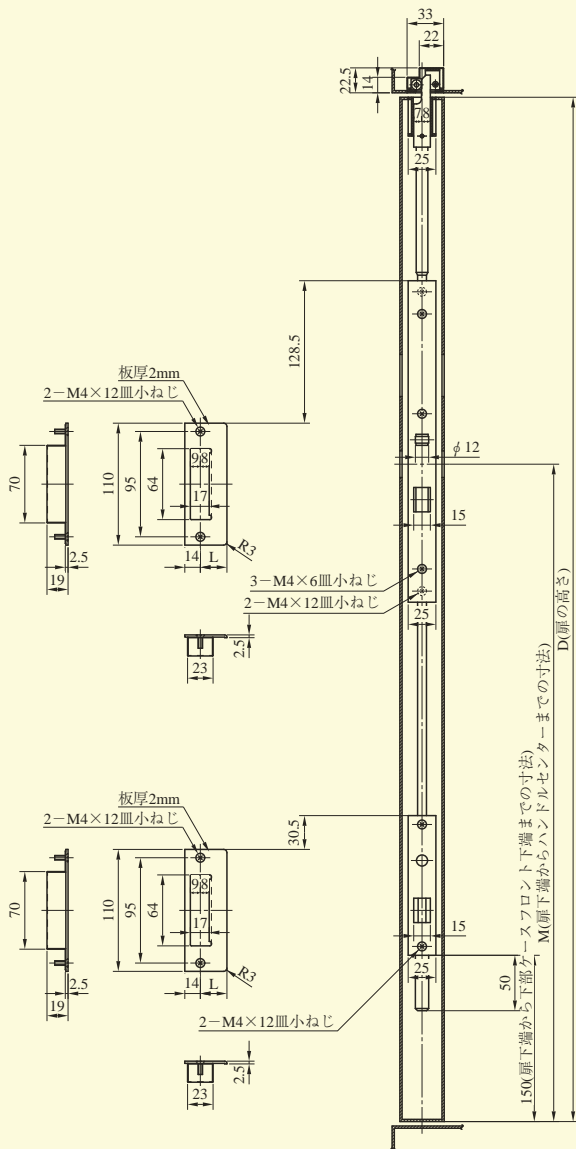
(*) 装着シリンダー

メーカー名	品名	切欠穴
MIWA	DA	φ38
GOAL	HD	φ44

・サムターンは美和ロック製のDAをご使用ください。
 ・サムターン側の切欠はφ38となります。

●扉厚によるストライクのL寸法(単位mm)

片開き扉用			両開き扉用		
扉厚(以上~未満)	記号	L寸法	扉厚(以上~未満)	記号	L寸法
33~42	DP	24	33~37	L	18
42~50	ER	28	37~42	CM	20
50~58	FT	32	42~46	N	22
58~66	G	36	46~50	DP	24
			50~54	Q	26
			54~58	ER	28
			58~62	S	30
			62~66	FT	32



- (注1) トリガーボルトの寸法9mmの場合、有効チリ寸法は4~6mmです。トリガーボルトの寸法は調節可能ですので、チリ寸法1~12mmの範囲で使用できます。
- (注2) 片面ハンドルの場合、切欠寸法は異なります。
- (注3) ロッド棒のガイドパイプを必ず取付けてください。
- (注4) D、M寸法によりロッドバーの寸法が決まります。
- (注5) 実寸24.8mmとなる箇所がありますので、戸先側の錠ケース挿入口は、全て25mm幅にて切欠願います。

GT50
シリーズ

GT50 SERIES GT56

■左右勝手共通

GT5691-1型

(*) 装着シリンダー

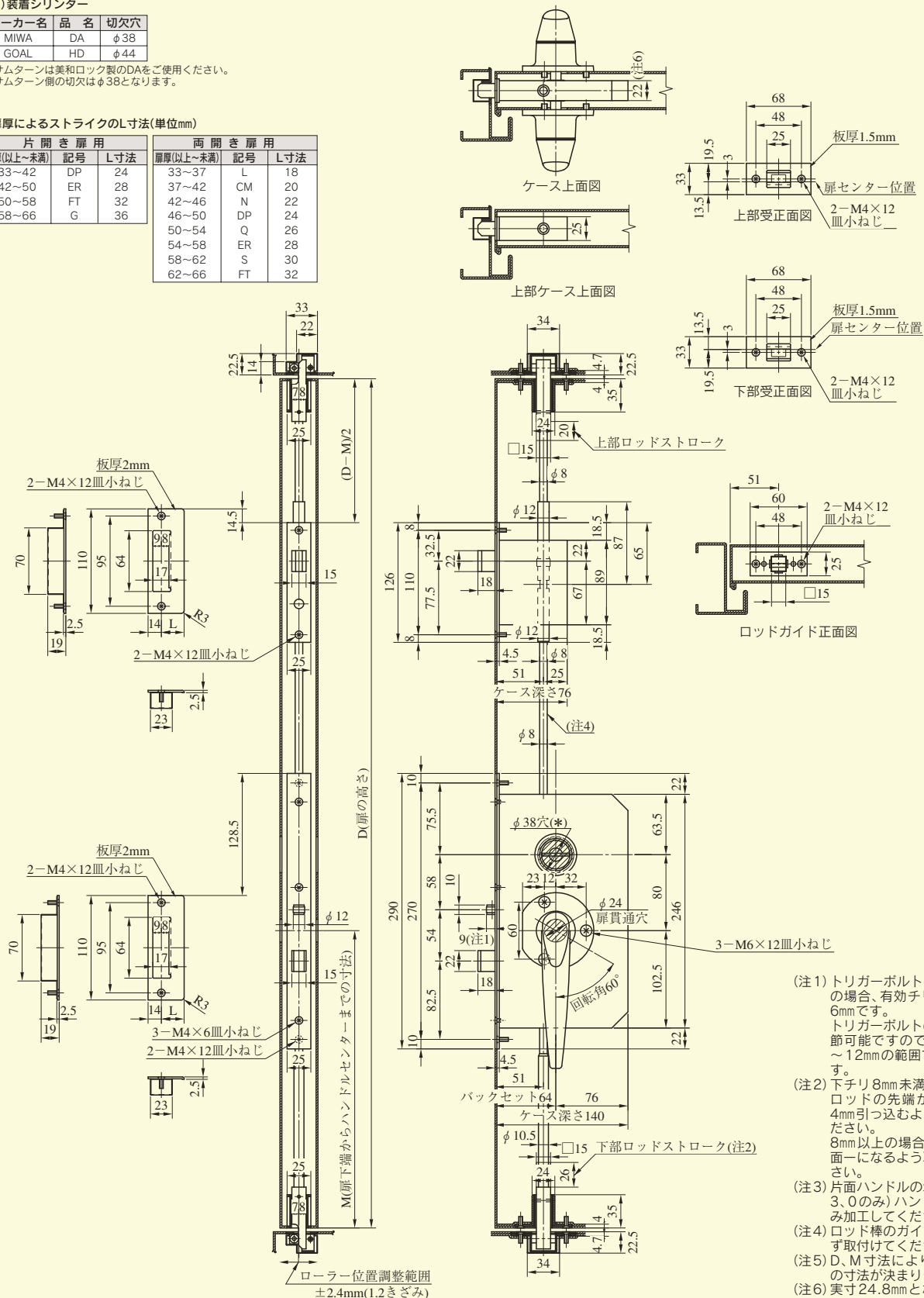
メーカー名	品名	切欠穴
MIWA	DA	φ38
GOAL	HD	φ44

・サムターンは美和ロック製のDAをご使用ください。
 ・サムターン側の切欠はφ38となります。

●扉厚によるストライクのL寸法(単位mm)

片開き扉用			両開き扉用		
扉厚(以上~未満)	記号	L寸法	扉厚(以上~未満)	記号	L寸法
33~42	DP	24	33~37	L	18
42~50	ER	28	37~42	CM	20
50~58	FT	32	42~46	N	22
58~66	G	36	46~50	DP	24
			50~54	Q	26
			54~58	ER	28
			58~62	S	30
			62~66	FT	32

GT50
シリーズ



- (注1) トリガーボルトの寸法9mmの場合、有効チリ寸法は4~6mmです。
トリガーボルトの寸法は調節可能ですので、チリ寸法1~12mmの範囲で使用できます。
- (注2) 下チリ8mm未満の場合、下部ロッドの先端が扉下端より4mm引っ込むよう取付けてください。
8mm以上の場合は、扉下端と面になるよう取付けてください。
- (注3) 片面ハンドルの場合(機能2、3、0のみ)ハンドル装着側のみ加工してください。
- (注4) ロッド棒のガイドパイプを必ず取付けてください。
- (注5) D、M寸法によりロッドバーの寸法が決まります。
- (注6) 実寸24.8mmとなる箇所がありますので、戸先側の錠ケース挿入口は、全て25mm幅にて切欠願います。

GT50 SERIES GT56 (室内側ローラー締りハンドルの場合)

■左右勝手あり
本図は左勝手を示す

GT5691R-1型(両開き用)

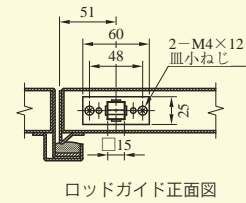
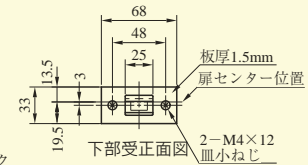
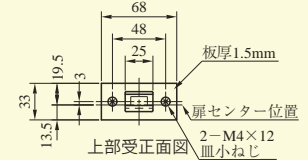
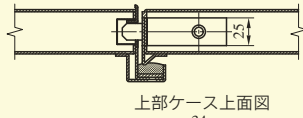
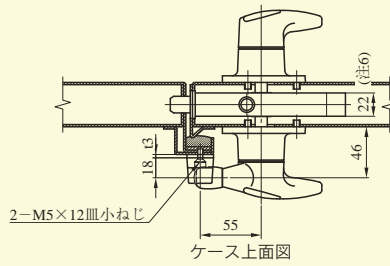
(*) 装着シリンダー

メーカー名	品名	切欠穴
MIWA	DA	φ38
GOAL	HD	φ44

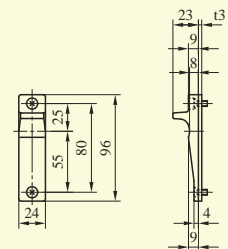
・サムターンは美和ロック製のDAをご使用ください。
・サムターン側の切欠はφ38となります。

● 扉厚によるストライクの寸法(単位:mm)
(子扉側にフランズ落しを使用する場合)

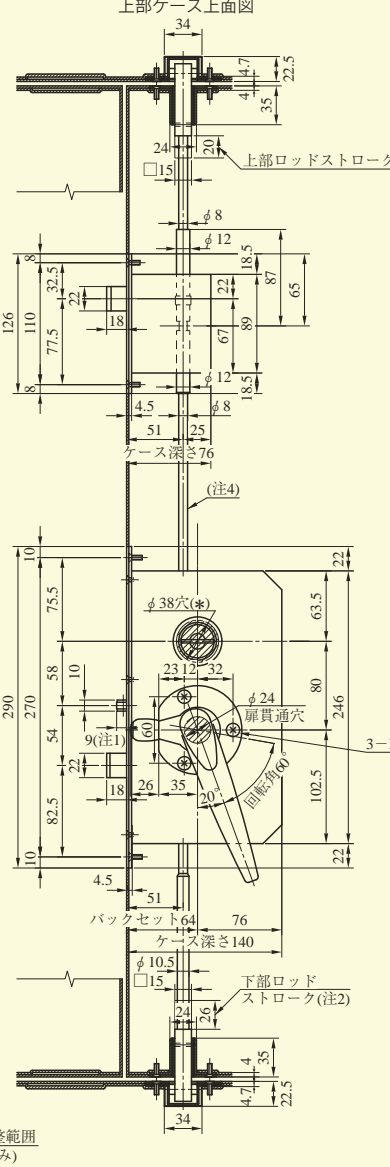
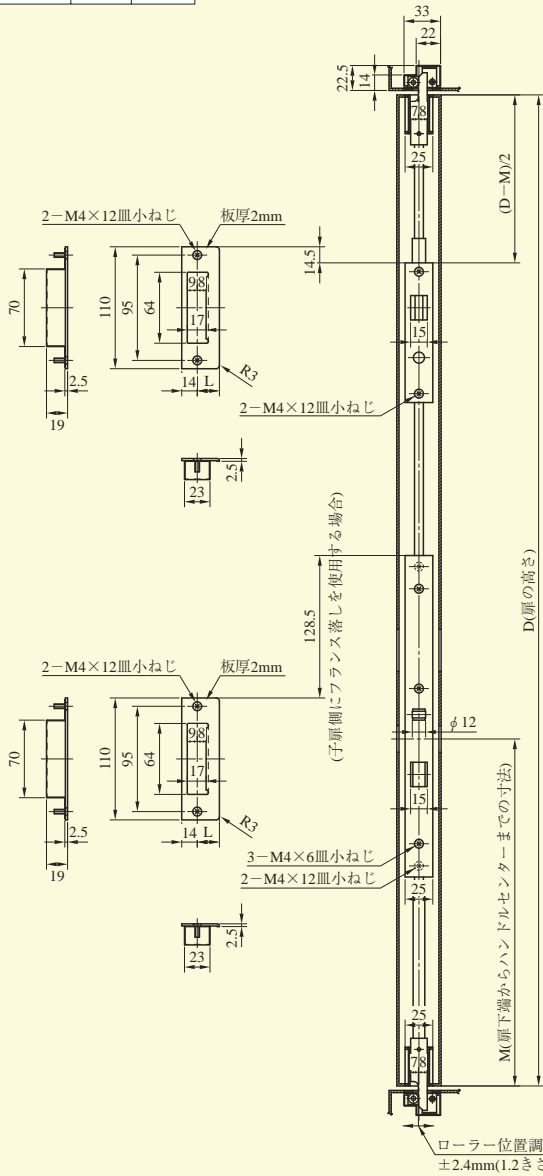
両開き扉用		
扉厚(以上~未満)	記号	L寸法
33~37	L	18
37~42	CM	20
42~46	N	22
46~50	DP	24
50~54	Q	26
54~58	ER	28
58~62	S	30
62~66	FT	32



両開き用ストライクSKA型



GT50
シリーズ



(注1) トリガーボルトの寸法9mmの場合、有効チリ寸法は4~6mmです。

トリガーボルトの寸法は調節可能ですので、チリ寸法1~12mmの範囲で使用できます。

(注2) 下チリ8mm未満の場合、下部ロッドの先端が扉下端より4mm引込まれるよう取付けてください。

8mm以上の場合は、扉下端と面になるよう取付けてください。

(注3) 片面ハンドルの場合(機能3、0のみ)室内側のみ加工してください。

(注4) ロッド棒のガイドパイプを必ず取付けてください。

(注5) D、M寸法によりロッドバーの寸法が決まります。

(注6) 実寸24.8mmとなる箇所がありますので、戸先側の錠ケース挿入口は、全て25mm幅にて切欠願います。

GT50 SERIES GT56 (室内側ローラー締めリハンドルの場合)

■左右勝手あり
本図は左勝手を示す

GT5691R-1型 (片開き用)

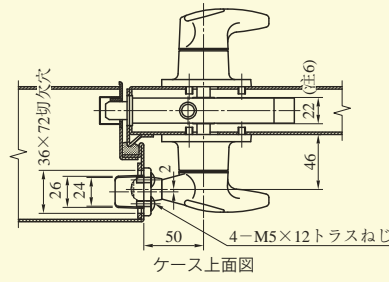
(*) 装着シリンダー

メーカー名	品名	切欠穴
MIWA	DA	φ38
GOAL	HD	φ44

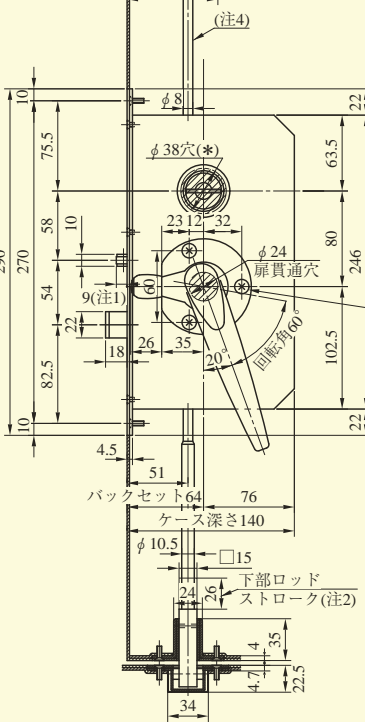
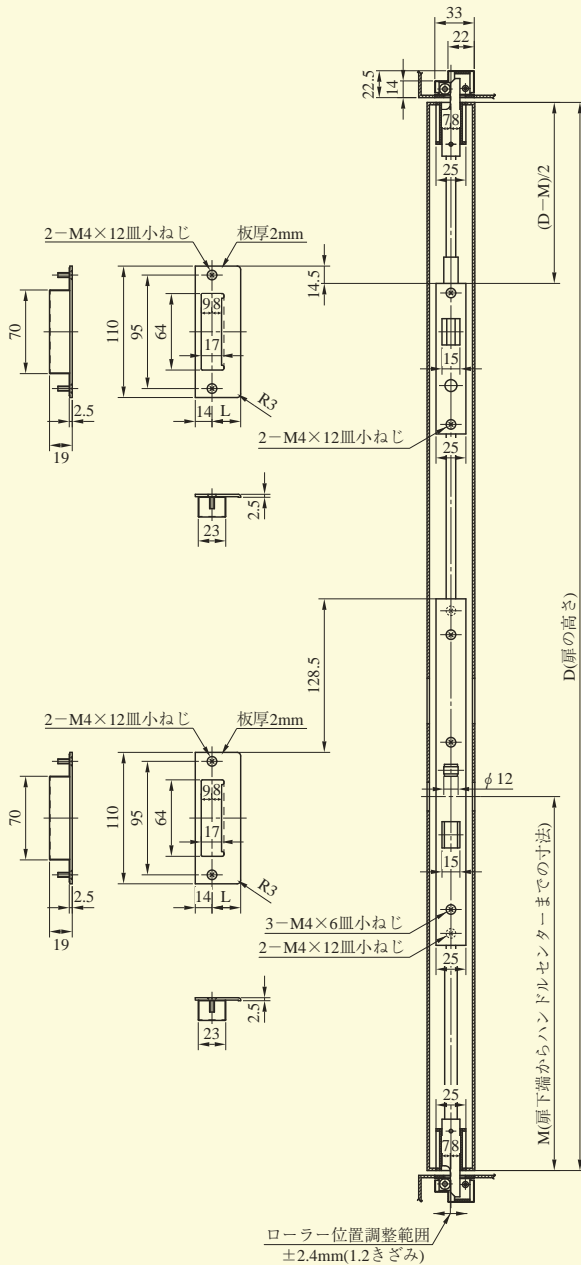
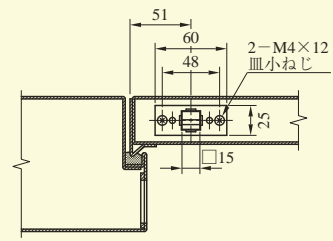
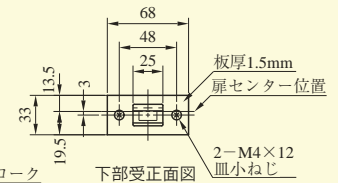
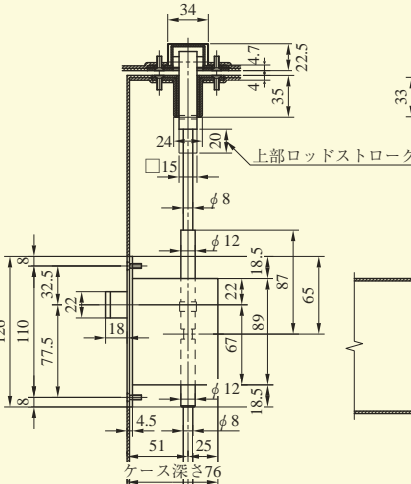
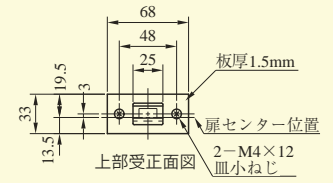
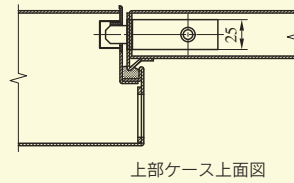
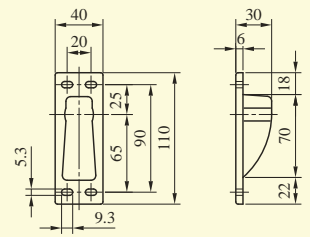
・サムターンは美和ロック製のDAをご使用ください。
・サムターン側の切欠はφ38となります。

●扉厚によるストライクのL寸法(単位:mm)

片開き扉用		
扉厚(以上~未満)	記号	L寸法
33~42	DP	24
42~50	ER	28
50~58	FT	32
58~66	G	36



片開き用ストライクSKB型



ロッドガイド正面図

- (注1) トリガーボルトの寸法9mmの場合、有効チリ寸法は4~6mmです。トリガーボルトの寸法は調節可能ですので、チリ寸法1~12mmの範囲で使用できます。
- (注2) 下チリ8mm未満の場合、下部ロッドの先端が扉下端より4mm引込むよう取付けてください。8mm以上の場合は、扉下端と面一になるよう取付けてください。
- (注3) 片面ハンドルの場合(機能3、0のみ)室内側のみ加工してください。
- (注4) ロッド棒のガイドパイプを必ず取付けてください。
- (注5) D、M寸法によりロッドバーの寸法が決まります。
- (注6) 実寸24.8mmとなる箇所がありますので、戸先側の錠ケース挿入口は、全て25mm幅にて切欠願います。

GT50 シリーズ

GT50 SERIES GT56

■左右勝手共通

GT5651-1型

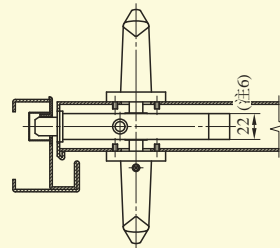
(*) 装着シリンダー

メーカー名	品名	切欠穴
MIWA	DA	φ38
GOAL	HD	φ44

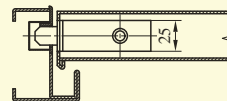
・サムターンは美和ロック製のDAをご使用ください。
 ・サムターン側の切欠はφ38となります。

●扉厚によるストライクのL寸法(単位mm)

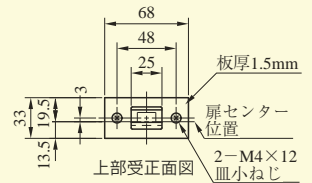
片開き扉用			両開き扉用		
扉厚(以上~未満)	記号	L寸法	扉厚(以上~未満)	記号	L寸法
33~42	DP	24	33~37	L	18
42~50	ER	28	37~42	CM	20
50~58	FT	32	42~46	N	22
58~66	G	36	46~50	DP	24
			50~54	Q	26
			54~58	ER	28
			58~62	S	30
			62~66	FT	32



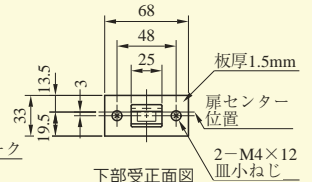
ケース上面図



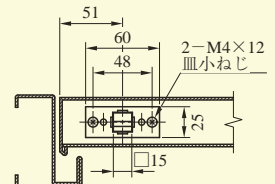
上部ケース上面図



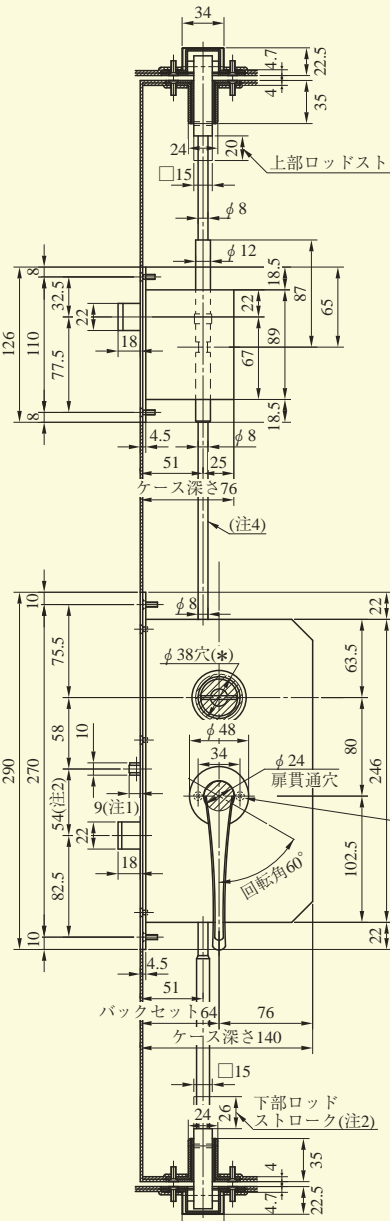
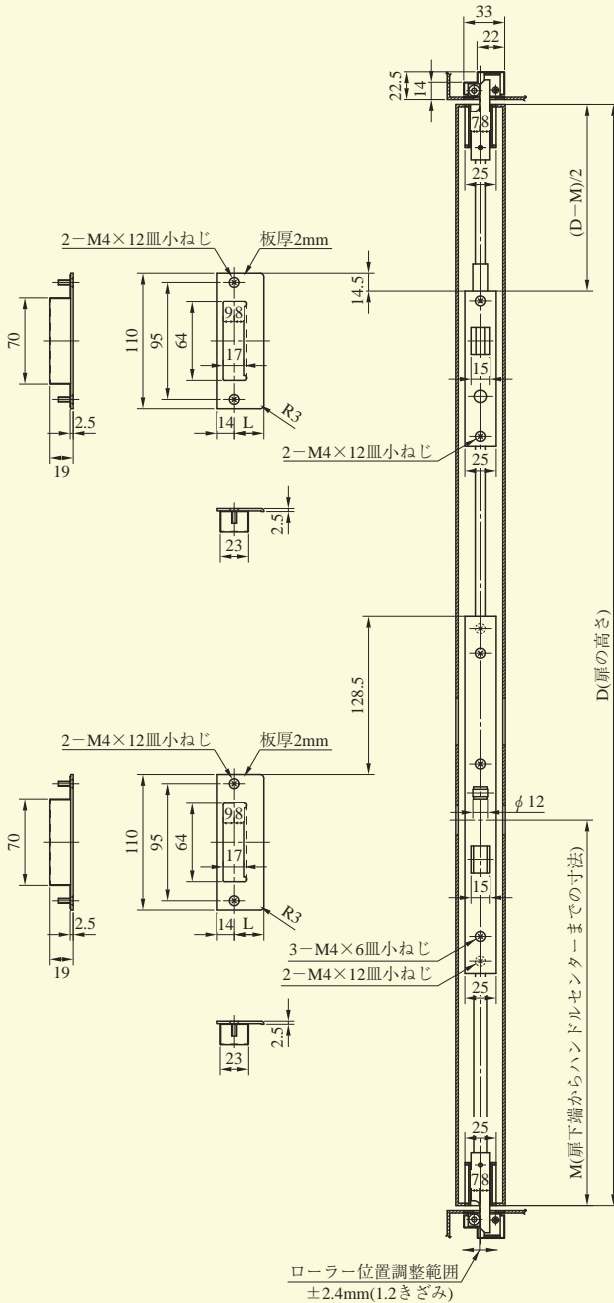
上部受正面図



下部受正面図



ロッドガイド正面図



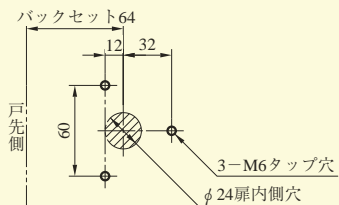
- (注1) トリガーボルトの寸法9mmの場合、有効チリ寸法は4~6mmです。トリガーボルトの寸法は調節可能ですので、チリ寸法1~12mmの範囲で使用できます。
- (注2) 下チリ8mm未満の場合、下部ロッドの先端が扉下端より4mm引込むよう取付けてください。8mm以上の場合、扉下端と面一になるよう取付けてください。
- (注3) 片面ハンドルの場合、切欠寸法は異なります。
- (注4) ロッド棒のガイドパイプを必ず取付けてください。
- (注5) D、M寸法によりロッドバーの寸法が決まります。
- (注6) 実寸24.8mmとなる箇所がありますので、戸先側の錠ケース挿入口は、全て25mm幅にて切欠願います。

GT50シリーズ

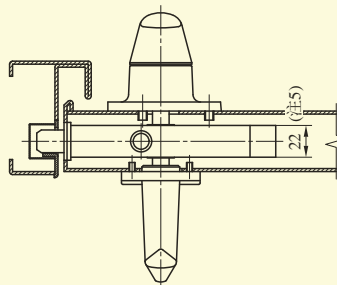
GT50 SERIES GT51/GT52/GT55/GT56 (室外側脱着ハンドルの場合)

■左右勝手共通

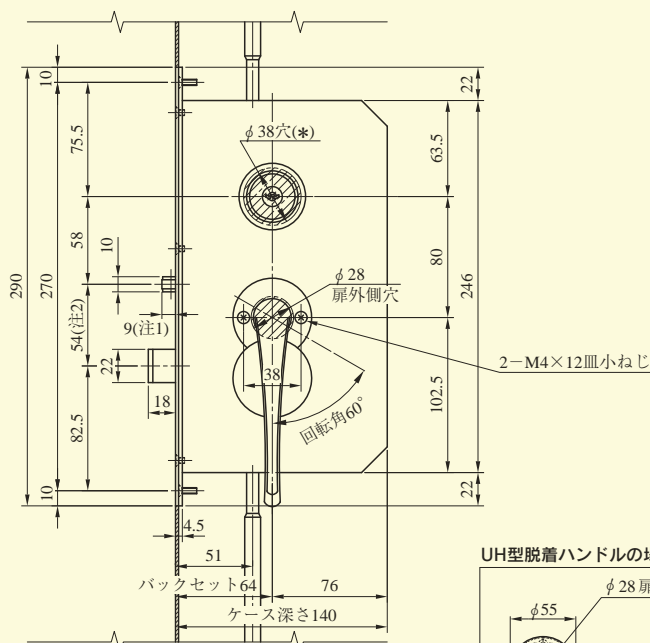
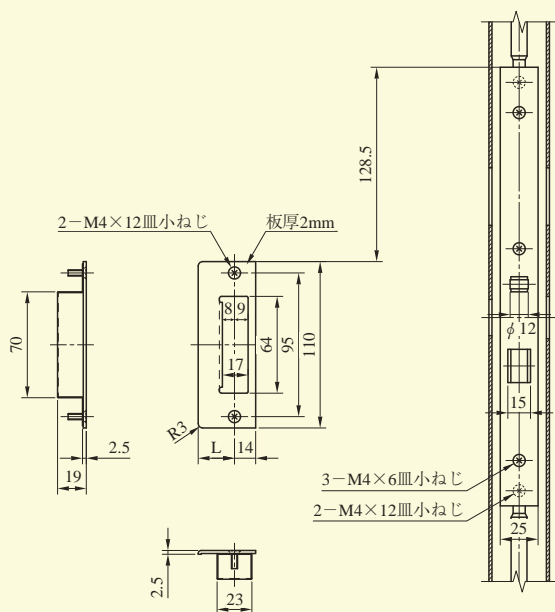
GT5191-1RH (UH) 型



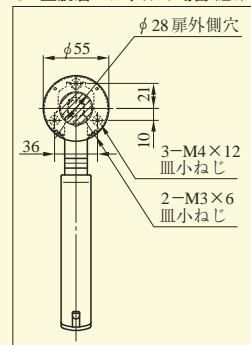
扉内側ハンドル部切欠



ケース上面図



UH型脱着ハンドルの場合(注6)



(*) 装着シリンダー

メーカー名	品名	切欠穴
MIWA	DA	φ38
GOAL	HD	φ44

- ・サムターンは美和ロック製のDAをご使用ください。
- ・サムターン側の切欠穴はφ38となります。

●扉厚によるストライクのL寸法(単位mm)

片開き扉用			両開き扉用		
扉厚(以上~未満)	記号	L寸法	扉厚(以上~未満)	記号	L寸法
33~42	DP	24	33~37	L	18
42~50	ER	28	37~42	CM	20
50~58	FT	32	42~46	N	22
58~66	G	36	46~50	DP	24
			50~54	Q	26
			54~58	ER	28
			58~62	S	30
			62~66	FT	32

- (注1) トリガーボルトの寸法9mmの場合、有効チリ寸法は4~6mmです。トリガーボルトの寸法は調節可能ですので、チリ寸法1~12mmの範囲で使用できます。
- (注2) GT52型のトリガーの位置はGT51型より16mm下方になります。
- (注3) 扉厚範囲がありませんので、正確な扉厚をご指示願います。
- (注4) 上下部の切欠は両面ハンドル仕様と同一になります。
- (注5) 実寸24.8mmとなる箇所がありますので、戸先側の錠ケース挿入口は、全て25mm幅にて切欠願います。
- (注6) UH型脱着ハンドルはRH型脱着ハンドルと同一の切欠でも取付可能です。

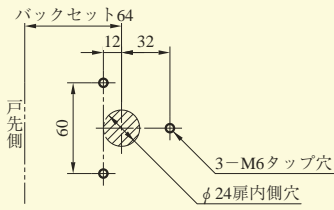
GT50
シリーズ

GT50

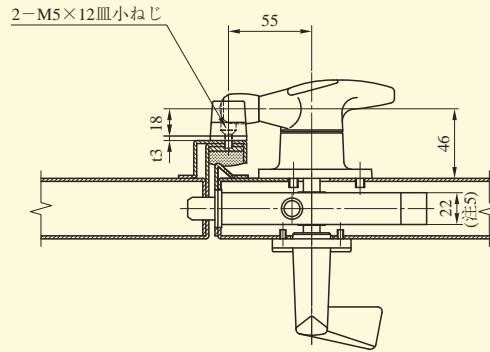
SERIES GT51/GT52/GT55/GT56 (室外側脱着ハンドル、室内側ローラー締めリハンドルの場合)

■左右勝手あり
本図は右勝手を示す

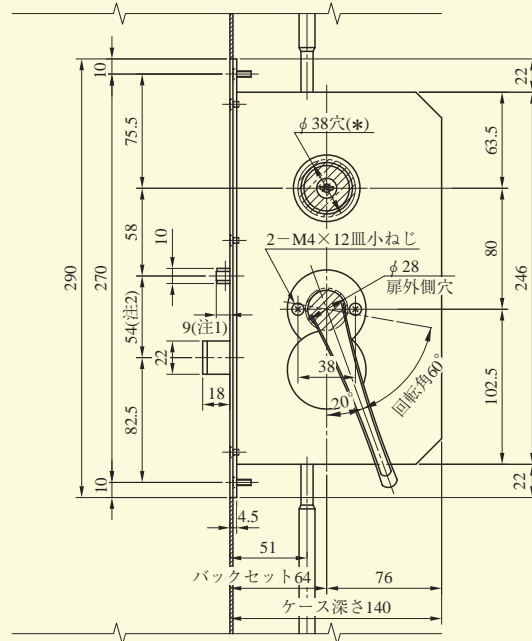
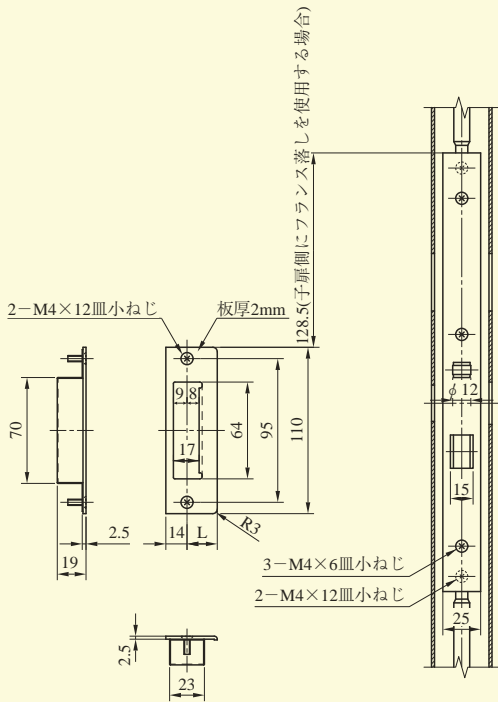
GT5191R-1RH (UH) 型 (両開き用)



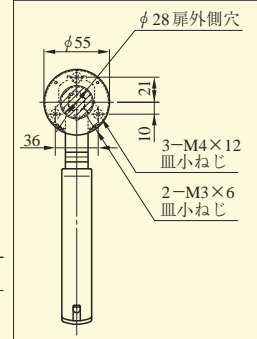
扉内側ハンドル部切欠



ケース上面図



UH型脱着ハンドルの場合 (注6)



GT50
シリーズ

(*) 装箭シリンダー

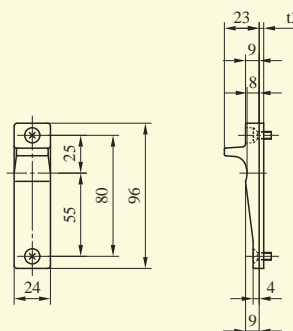
メーカー名	品名	切欠穴
MIWA	DA	φ38
GOAL	HD	φ44

・サムターンは美和ロック製のDAをご使用ください。
・サムターン側の切欠はφ38となります。

●扉厚によるストライクのL寸法(単位:mm)
(子扉側にフランス落しを使用する場合)

両開き扉用		
扉厚(以上~未満)	記号	L寸法
33~37	L	18
37~42	CM	20
42~46	N	22
46~50	DP	24
50~54	Q	26
54~58	ER	28
58~62	S	30
62~66	FT	32

両開き用ストライクSKA型



(注1) トリガーボルトの寸法9mmの場合、有効チリ寸法は4~6mmです。

トリガーボルトの寸法は調節可能ですので、チリ寸法1~12mmの範囲で使用できます。

(注2) GT52型のトリガーの位置はGT51型より16mm下方になります。GT52型の場合、室内側は標準ハンドルとなります。

(注3) 扉厚範囲がありませんので、正確な扉厚をご指示願います。

(注4) 上下部の切欠は両面ハンドル仕様と同一になります。

(注5) 実寸24.8mmとなる箇所がありますので、戸先側の錠ケース挿入口は、全て25mm幅にて切欠願います。

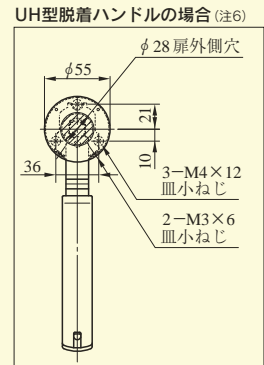
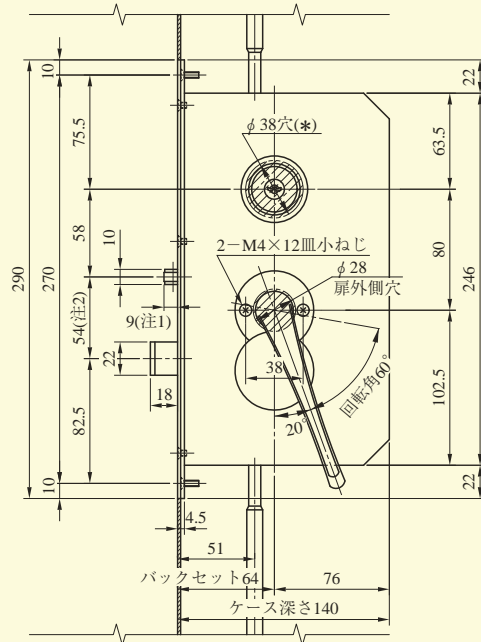
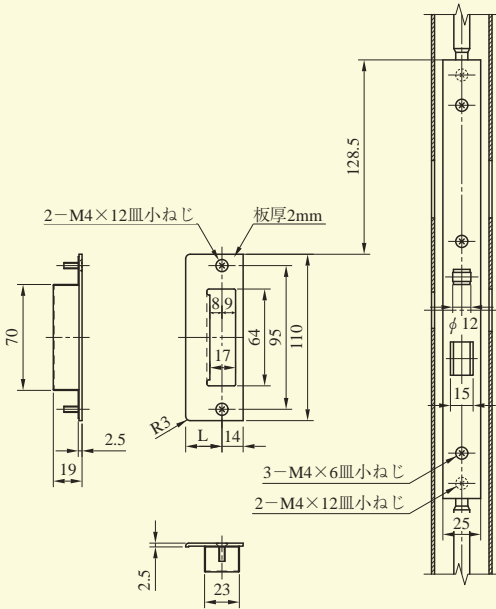
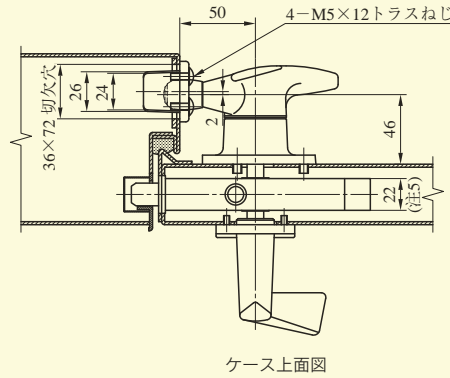
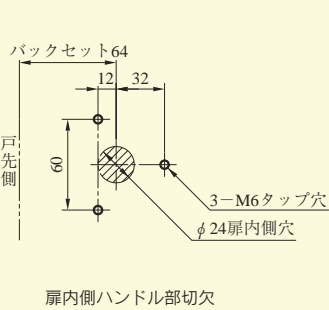
(注6) UH型脱着ハンドルはRH型脱着ハンドルと同一の切欠でも取付可能です。

GT50

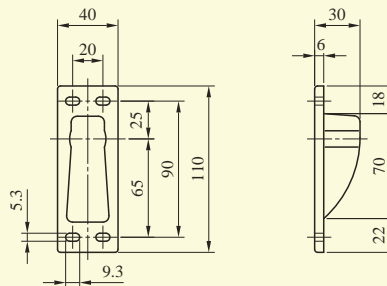
SERIES GT51/GT52/GT55/GT56 (室外側脱着ハンドル、室内側ローラー締りハンドルの場合)

■左右勝手あり
本図は右勝手を示す

GT5191R-1RH (UH) 型 (片開き用)



片開き用ストライクSKB型



(*) 装着シリンダー

メーカー名	品名	切欠穴
MIWA	DA	φ38
GOAL	HD	φ44

・サムターンは美和ロック製のDAをご使用ください。
・サムターン側の切欠はφ38となります。

●扉厚によるストライクのL寸法(単位mm)

片開き扉用		
扉厚(以上~未満)	記号	L寸法
33~42	DP	24
42~50	ER	28
50~58	FT	32
58~66	G	36

- (注1) トリガーボルトの寸法9mmの場合、有効チリ寸法は4~6mmです。
トリガーボルトの寸法は調節可能ですので、チリ寸法1~12mmの範囲で使用できます。
- (注2) GT52型のトリガーの位置はGT51型より16mm下方になります。
GT52型の場合、室内側は標準ハンドルとなります。
- (注3) 扉厚範囲がありませんので、正確な扉厚をご指示願います。
- (注4) 上下部の切欠は両面ハンドル仕様と同一になります。
- (注5) 実寸24.8mmとなる箇所がありますので、戸先側の錠ケース挿入口は、全て25mm幅にて切欠願います。
- (注6) UH型脱着ハンドルはRH型脱着ハンドルと同一の切欠でも取付可能です。

GT50 SERIES GT51F (親子扉フランス落しセットの場合)

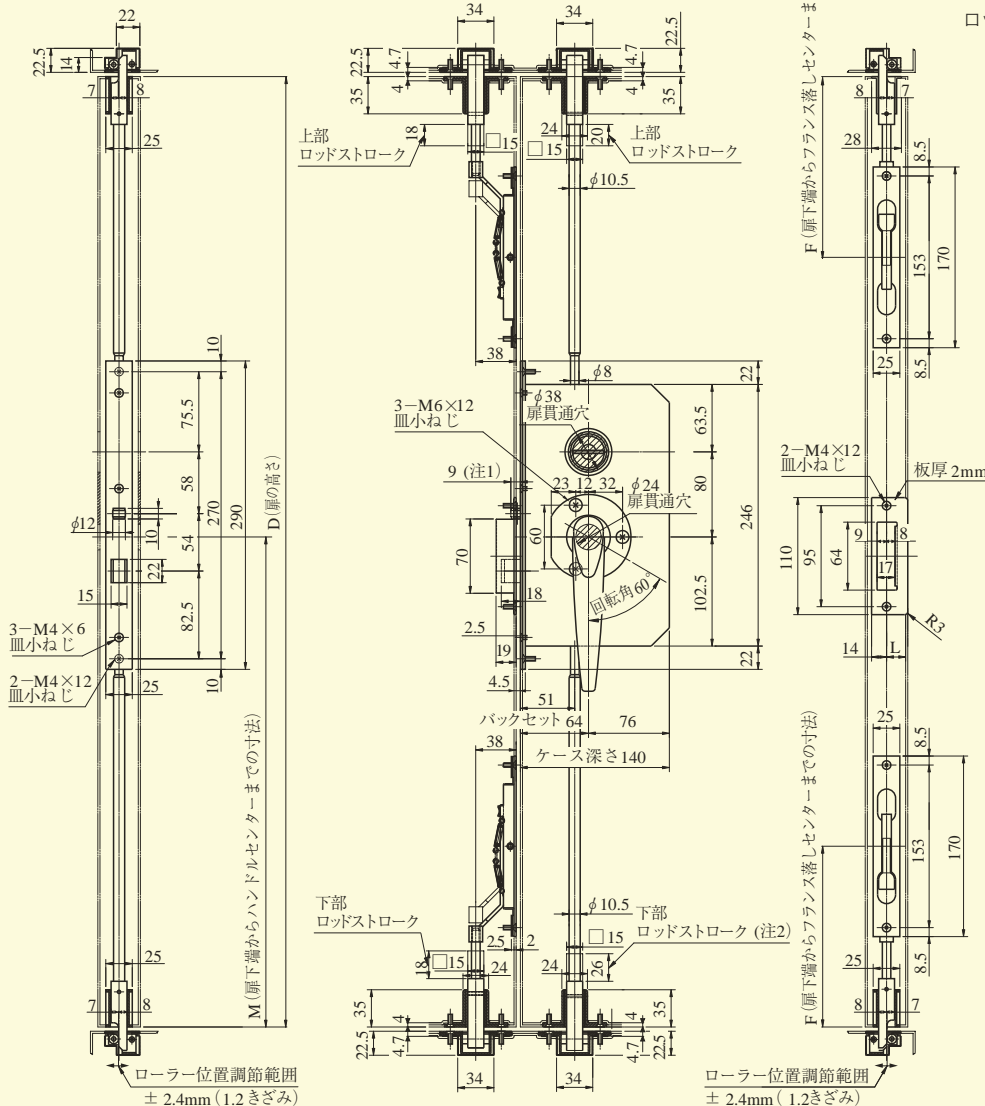
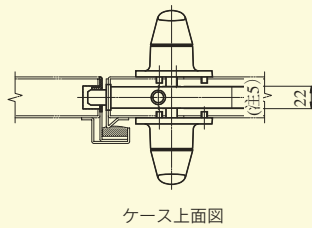
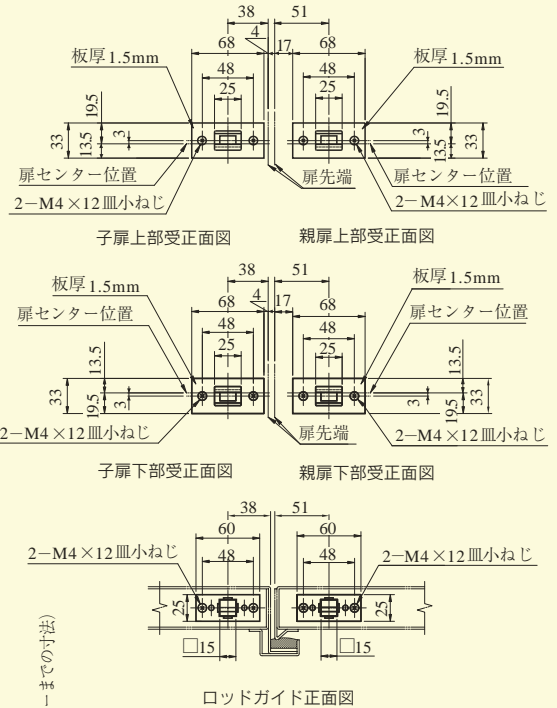
■左右勝手共通

GT51F91-1型

装着シリンダー

メーカー名	品名	切欠穴
MIWA	DA	φ38
GOAL	HD	φ44

・サムターンは美和ロック製のDAをご使用ください。
 ・サムターン側の切欠はφ38となります。



- (注1) トリガーボルトの出寸法9mmの場合、有効チリ寸法は4～6mmです。
 トリガーボルトの出寸法は調節可能ですので、チリ寸法1～12mmの範囲で使用できます。
- (注2) 下チリ8mm未満の場合、下部ロッドの先端が扉下端より4mm引込む様取付けてください。8mm以上の場合は、扉下端と面一になる様取付けてください。
- (注3) 片面ハンドルの場合(機能2、3、0のみ)ハンドル装着側のみ加工してください。
- (注4) D、M寸法によりロッドバーの寸法が決まります。
- (注5) 寸寸24.8mmとなる箇所がありますので、戸先側の錠ケース挿入口は、全て25mm幅にて切欠願います。

GT50
シリーズ

ALG50 SERIES

ALG51/ALG52/ALGE51/ALGE52/ALGT51/ALGT52/ALGTE51/ALGTE52
ALGR51/ALGR52/ALGRE51/ALGRE52 (室内側ローラー締りハンドルの場合)

■左右勝手あり
本図は左勝手を示す

ALG (E) 5191R-1 型 (片開き用)

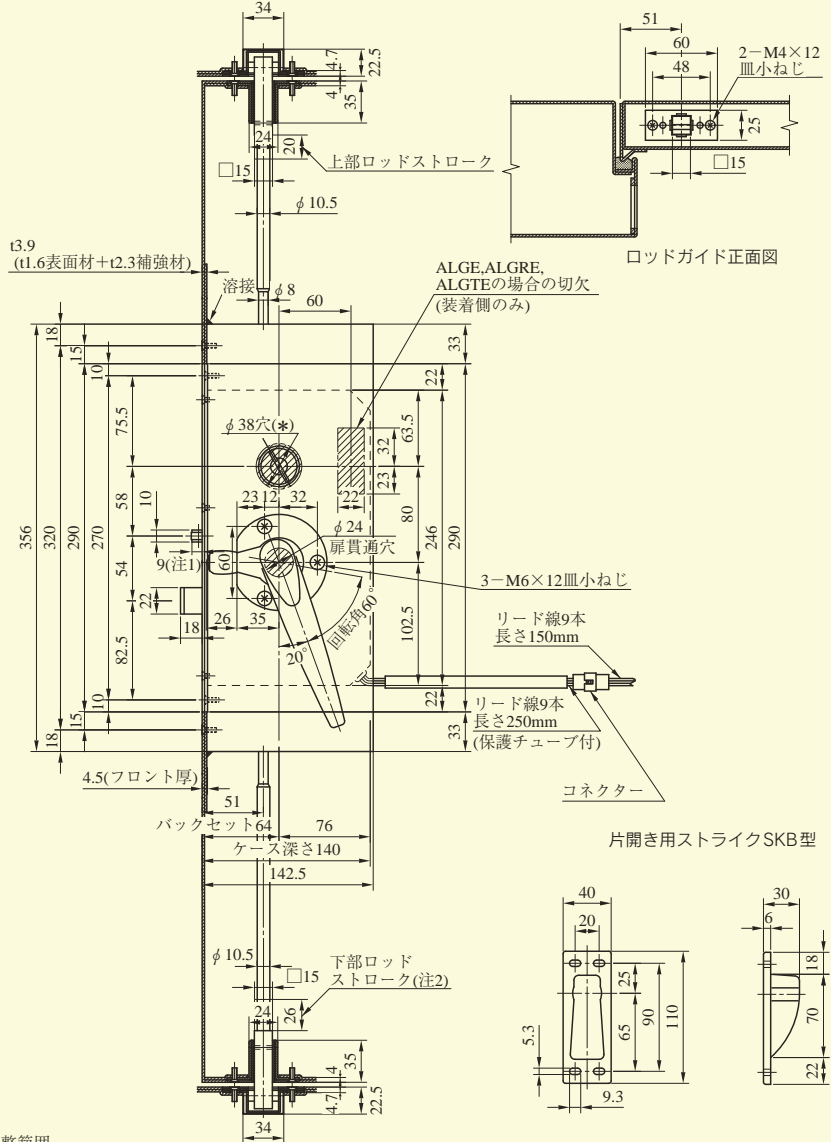
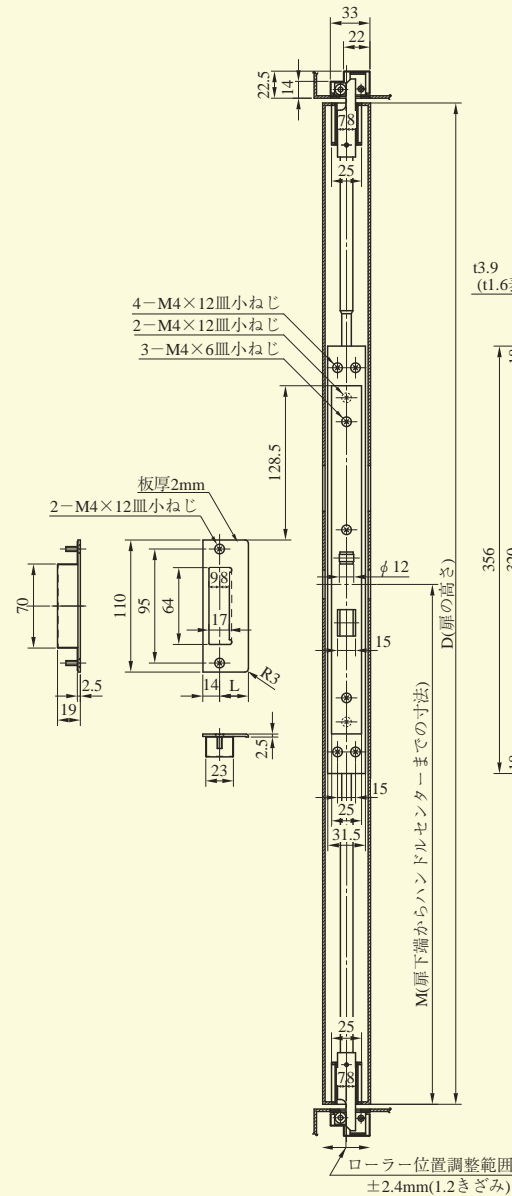
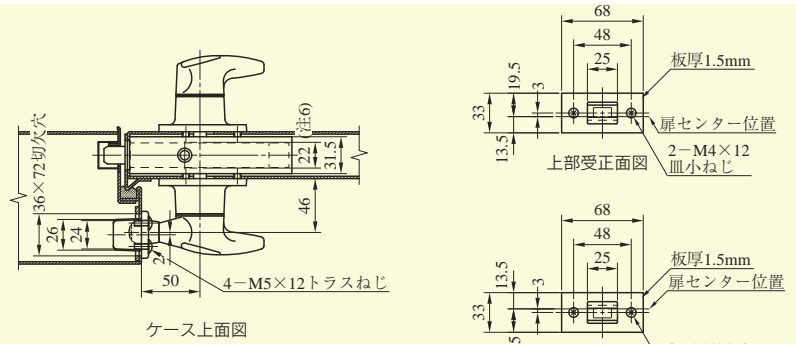
(*) 装着シリンダー

メーカー名	品名	切欠穴
MIWA	DA	φ38
GOAL	HD	φ44

・サムターンは美和ロック製のALG51をご使用ください。
・サムターン側の切欠はφ38となります。

●扉厚によるストライクのL寸法(単位mm)

片開き扉用		
扉厚(以上~未満)	記号	L寸法
40~42	DP	24
42~50	ER	28
50~58	FT	32
58~66	G	36



(注1) トリガーボルトの出寸法9mmの場合、有効チリ寸法は4~6mmです。トリガーボルトの出寸法は調節可能ですので、チリ寸法1~12mmの範囲で使用できます。
(注2) 下チリ8mm未満の場合、下部ロッドの先端が扉下端より4mm引っ込むよう取付けてください。8mm以上の場合、扉下端と面一になるよう取付けてください。
(注3) 片面ハンドルの場合(機能3、0のみ)室内側のみ加工してください。
(注4) D、M寸法によりロッドバーの寸法が決まります。
(注5) 電気錠の切欠には通線とプッシングの余裕をみてください。(10mm程度)
(注6) 寸寸24.8mmとなる箇所がありますので、戸先側の錠ケース挿入口は、全て25mm幅にて切欠願います。

ALG50
シリーズ

ALG50 SERIES

ALG51/ALG52/ALGE51/ALGE52/ALGT51/ALGT52/ALGTE51
ALGTE52/ALGR51/ALGR52/ALGRE51/ALGRE52

■左右勝手共通

ALG (E) 5151-1型

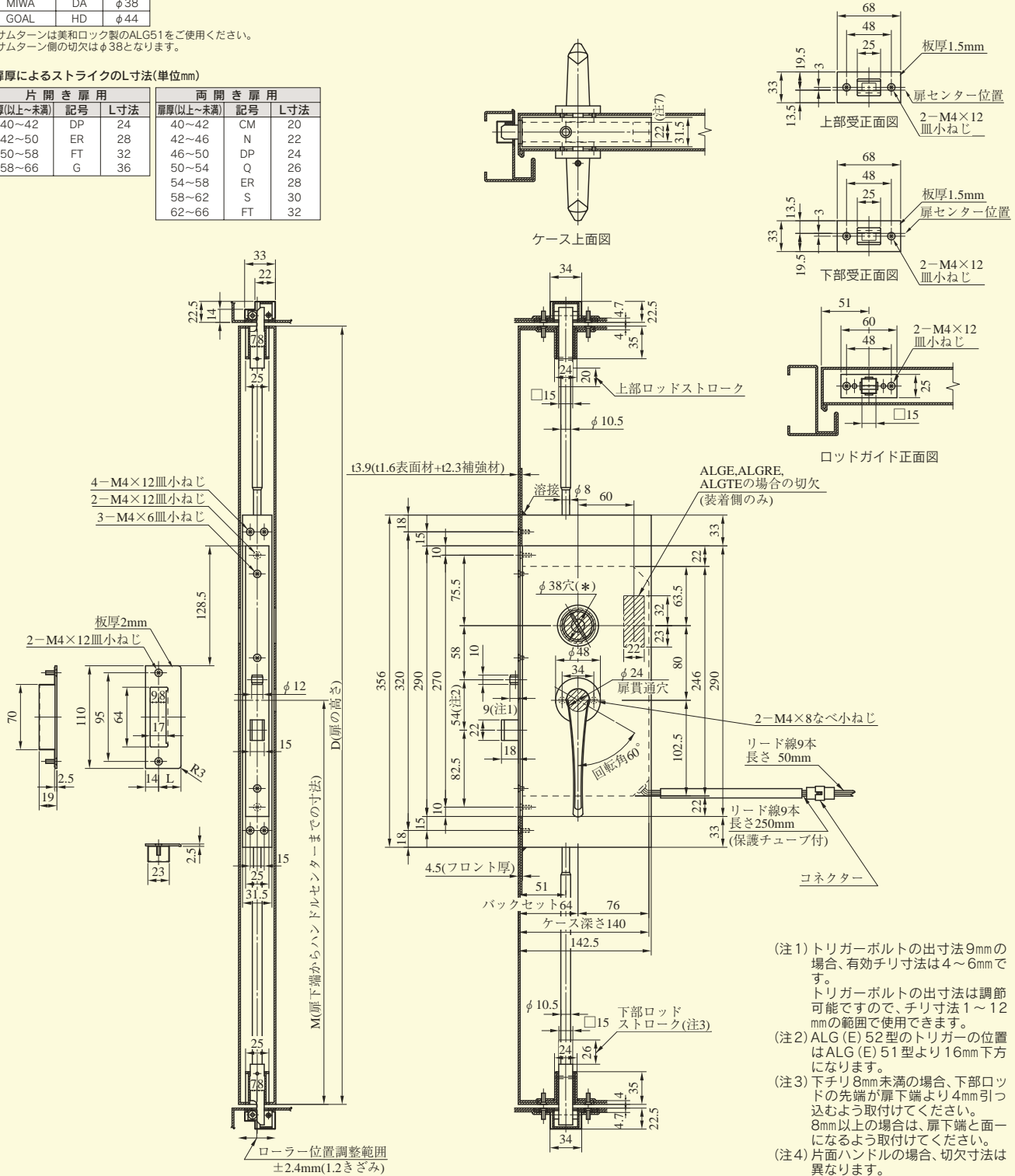
(*) 装着シリンダー

メーカー名	品名	切欠穴
MIWA	DA	φ38
GOAL	HD	φ44

・サムターンは美和ロック製のALG51をご使用ください。
・サムターン側の切欠はφ38となります。

●扉厚によるストライクのL寸法(単位mm)

片開き扉用			両開き扉用		
扉厚(以上~未満)	記号	L寸法	扉厚(以上~未満)	記号	L寸法
40~42	DP	24	40~42	CM	20
42~50	ER	28	42~46	N	22
50~58	FT	32	46~50	DP	24
58~66	G	36	50~54	Q	26
			54~58	ER	28
			58~62	S	30
			62~66	FT	32



- (注1) トリガーボルトの寸法9mmの場合、有効チリ寸法は4~6mmです。トリガーボルトの寸法は調節可能ですので、チリ寸法1~12mmの範囲で使用できます。
- (注2) ALG (E) 52型のトリガーの位置はALG (E) 51型より16mm下方になります。
- (注3) 下チリ8mm未満の場合、下部ロッドの先端が扉下端より4mm引込めよう取付けてください。8mm以上の場合、扉下端と面になるよう取付けてください。
- (注4) 片面ハンドルの場合、切欠寸法は異なります。
- (注5) D、M寸法によりロッドバーの寸法が決まります。
- (注6) 電気錠の切欠には通線とプッシングの余裕をみてください。(10mm程度)
- (注7) 実寸24.8mmとなる箇所がありますので、戸先側の錠ケース挿入口は、全て25mm幅にて切欠願います。

ALG50
シリーズ

ALG50 SERIES ALG55/ALGE55/ALGT55/ALGTE55/ALGR55/ALGRE55

■左右勝手共通

ALG (E) 5591 - 1 型

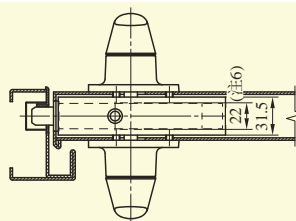
(*) 装着シリンダー

メーカー名	品名	切欠穴
MIWA	DA	φ38
GOAL	HD	φ44

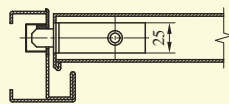
・サムターンは美和ロック製のALG51をご使用ください。
 ・サムターン側の切欠はφ38となります。

●扉厚によるストライクのL寸法(単位mm)

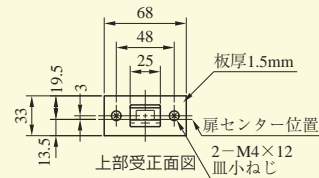
片開き扉用			両開き扉用		
扉厚(以上~未満)	記号	L寸法	扉厚(以上~未満)	記号	L寸法
40~42	DP	24	40~42	CM	20
42~50	ER	28	42~46	N	22
50~58	FT	32	46~50	DP	24
58~66	G	36	50~54	Q	26
			54~58	ER	28
			58~62	S	30
			62~66	FT	32



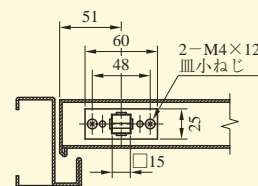
ケース上面図



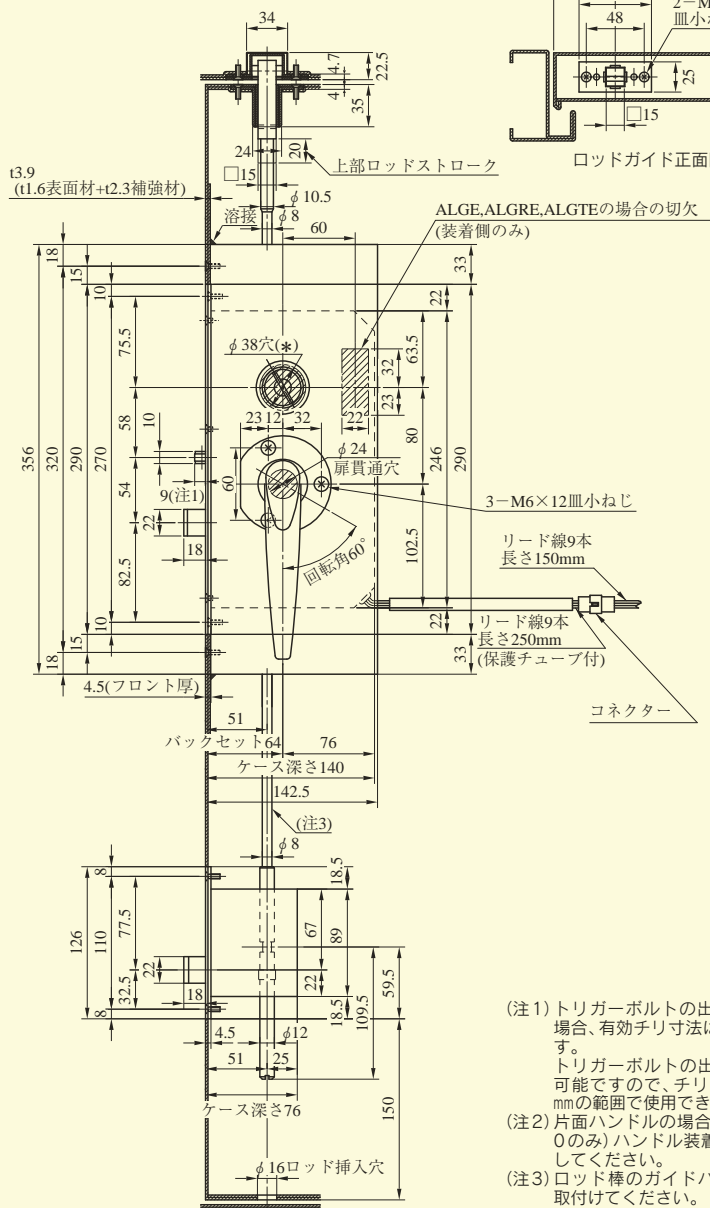
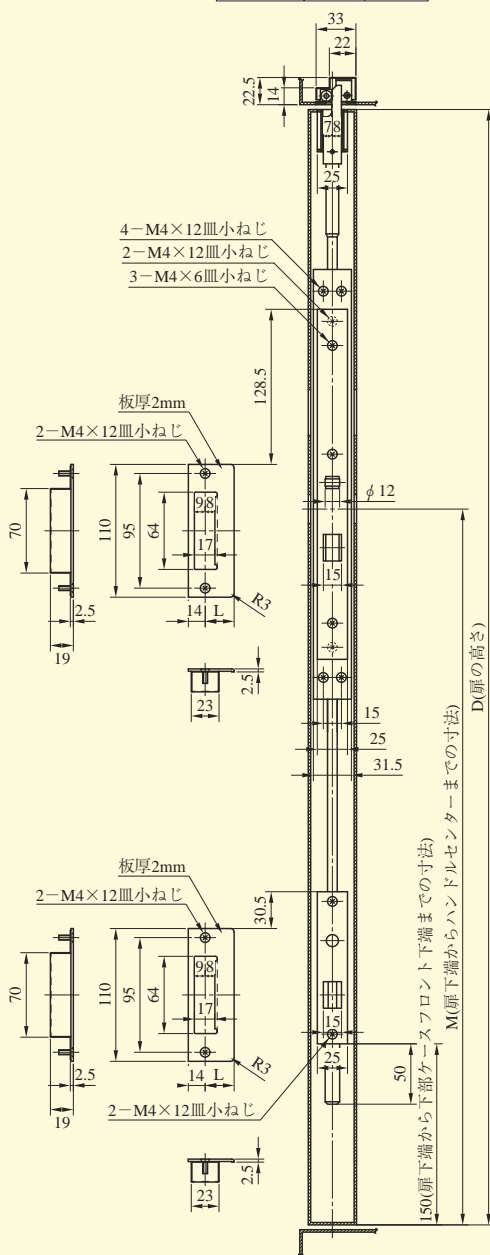
下部ケース上面図



上部受正面図



ロッドガイド正面図



- (注1) トリガーボルトの寸法9mmの場合、有効寸法は4~6mmです。トリガーボルトの寸法は調節可能ですので、寸法1~12mmの範囲で使用できます。
- (注2) 片面ハンドルの場合(機能2、3、0のみ)ハンドル装着側のみ加工してください。
- (注3) ロッド棒のガイドパイプを必ず取付けてください。
- (注4) D、M寸法によりロッドバーの寸法が決まります。
- (注5) 電気錠の切欠には通線とプッシングの余裕をみてください。(10mm程度)
- (注6) 実寸24.8mmとなる箇所がありますので、戸先側の錠ケース挿入口は、全て25mm幅にて切欠願います。

ALG50
シリーズ

ALG50

ALG55/ALGE55/ALGT55/ALGTE55/ALGR55/ALGRE55
SERIES (室内側ローラー締りハンドルの場合)

■左右勝手あり
本図は左勝手を示す

ALG (E) 5591R-1 型 (両開き用)

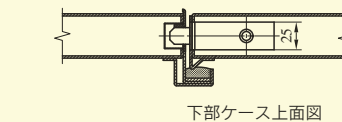
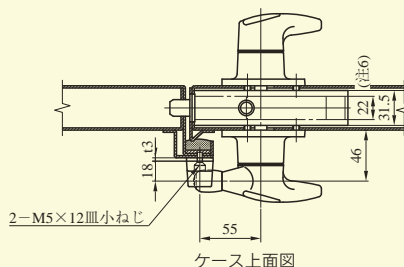
(*) 装着シリンダー

メーカー名	品名	切欠穴
MIWA	DA	φ38
GOAL	HD	φ44

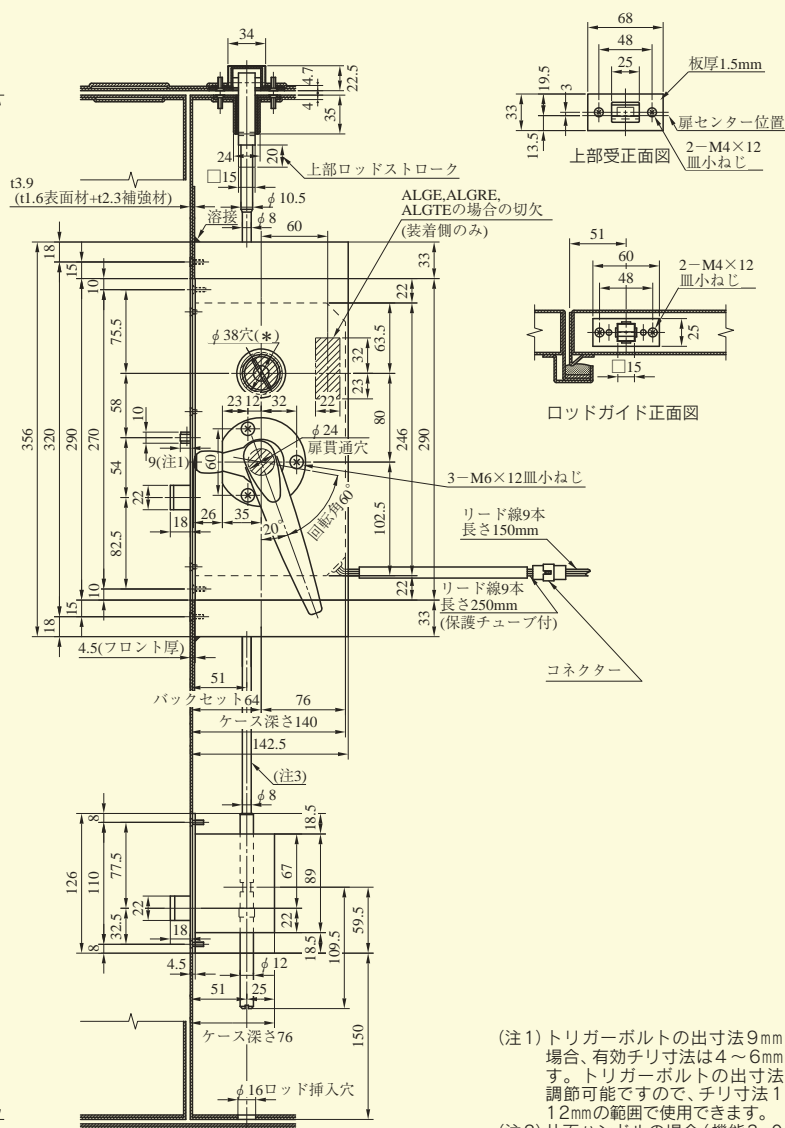
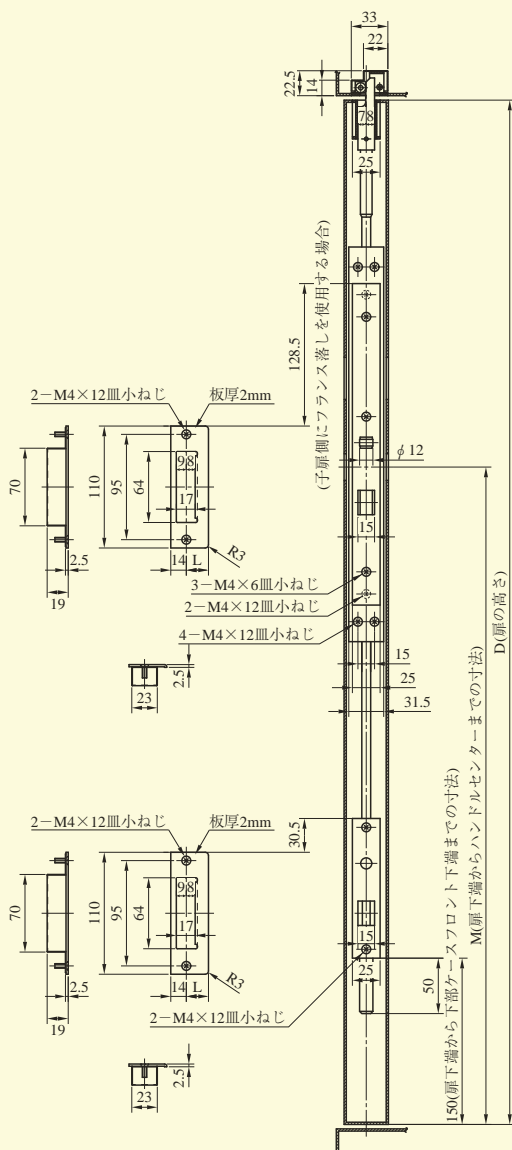
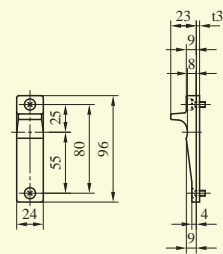
・サムターンは美和ロック製のALG51をご使用ください。
・サムターン側の切欠はφ38となります。

●扉厚によるストライクのL寸法(単位mm)
(子扉側にフランズ落しを使用する場合)

両開き扉用		
扉厚(以上~未満)	記号	L寸法
40~42	CM	20
42~46	N	22
46~50	DP	24
50~54	Q	26
54~58	ER	28
58~62	S	30
62~66	FT	32



両開き用ストライクSKA型



- (注1) トリガーボルトの出寸法9mmの場合、有効チリ寸法は4~6mmです。トリガーボルトの出寸法は調節可能ですので、チリ寸法1~12mmの範囲で使用できます。
- (注2) 片面ハンドルの場合(機能3、0のみ)室内側のみ加工してください。
- (注3) ロッド棒のガイドパイプを必ず取付けてください。
- (注4) D、M寸法によりロッドバーの寸法が決まります。
- (注5) 電気錠の切欠には通線とブッシングの余裕をみてください。(10mm程度)
- (注6) 実寸24.8mmとなる箇所がありますので、戸先側の錠ケース挿入口は、全て25mm幅にて切欠願います。

ALG50
シリーズ

ALG50

SERIES (室内側ローラー締りハンドルの場合)

■左右勝手あり
本図は左勝手を示す

ALG (E) 5591R-1型 (片開き用)

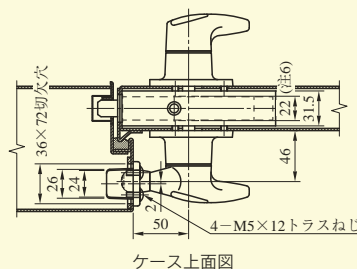
(*) 装着シリンダー

メーカー名	品名	切欠穴
MIWA	DA	φ38
GOAL	HD	φ44

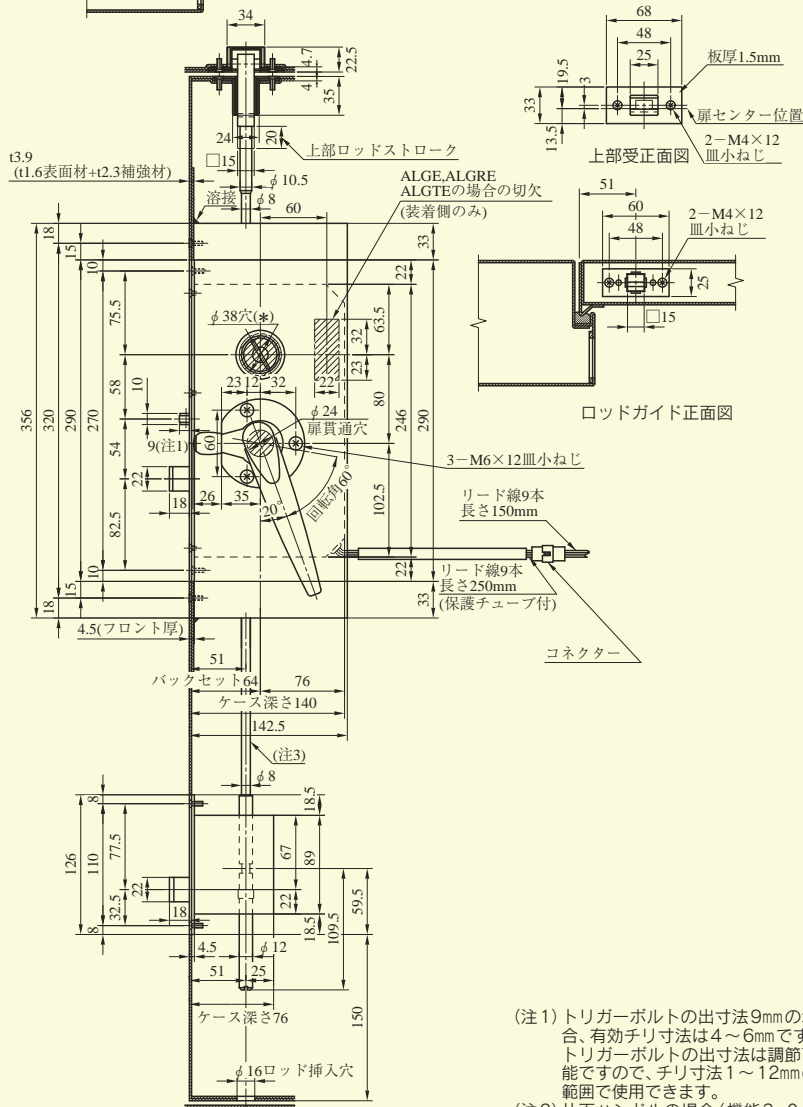
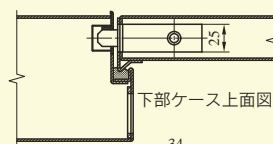
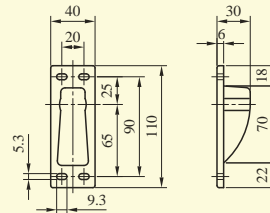
・サムターンは美和ロック製のALG51をご使用ください。
・サムターン側の切欠はφ38となります。

●扉厚によるストライクのL寸法(単位mm)

片開き扉用		
扉厚(以上~未満)	記号	L寸法
40~42	DP	24
42~50	ER	28
50~58	FT	32
58~66	G	36



片開き用ストライクSKB型



- (注1) トリガーボルトの寸法9mmの場合、有効チリ寸法は4~6mmです。トリガーボルトの寸法は調節可能ですので、チリ寸法1~12mmの範囲で使用できます。
- (注2) 片面ハンドルの場合(機能3、0のみ)室内側のみ加工してください。
- (注3) ロッド棒のガイドパイプを必ず取付けてください。
- (注4) D、M寸法によりロッドバーの寸法が決まります。
- (注5) 電気錠の切欠には通線とプッシングの余裕をみてください。(10mm程度)
- (注6) 実寸24.8mmとなる箇所がありますので、戸先側の錠ケース挿入口は、全て25mm幅にて切欠願います。

ALG50
シリーズ

ALG50 SERIES ALG55/ALGE55/ALGT55/ALGTE55/ALGR55/ALGRE55

■左右勝手共通

ALG (E) 5551 - 1 型

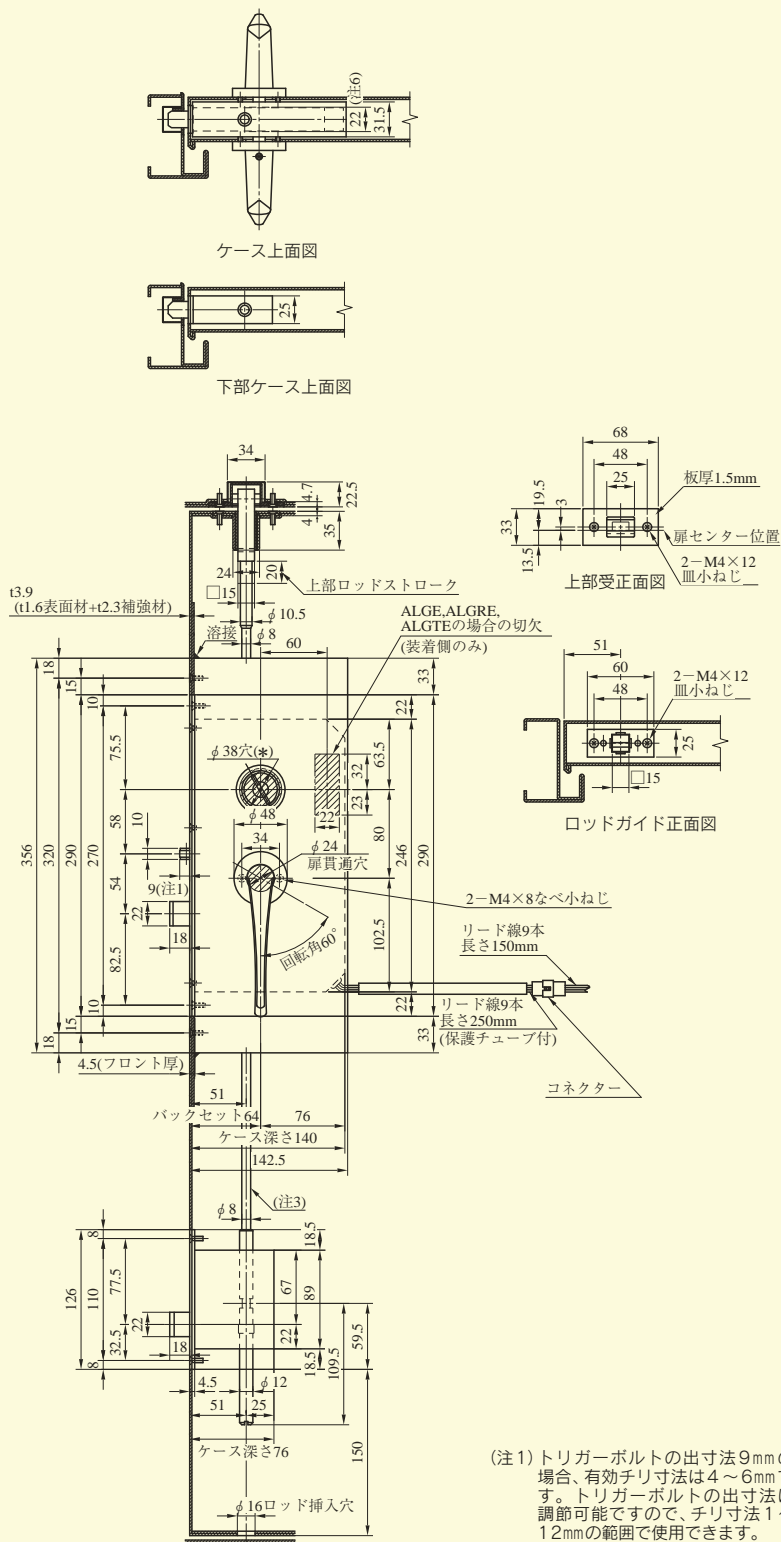
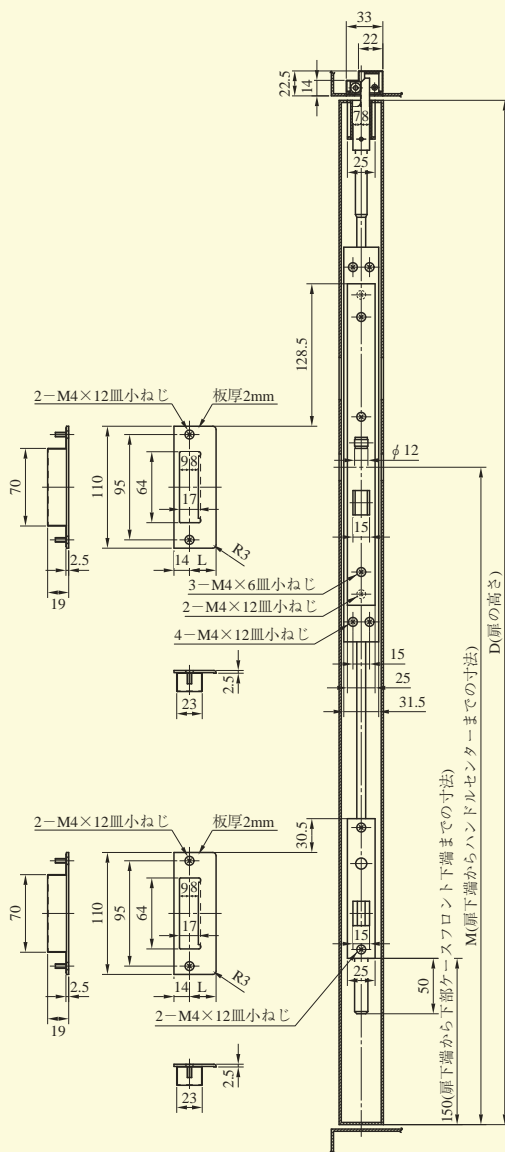
(*) 装着シリンダー

メーカー名	品名	切欠穴
MIWA	DA	φ38
GOAL	HD	φ44

・サムターンは美和ロック製のALG51をご使用ください。
 ・サムターン側の切欠はφ38となります。

●扉厚によるストライクのL寸法(単位mm)

片開き扉用			両開き扉用		
扉厚(以上~未満)	記号	L寸法	扉厚(以上~未満)	記号	L寸法
40~42	DP	24	40~42	CM	20
42~50	ER	28	42~46	N	22
50~58	FT	32	46~50	DP	24
58~66	G	36	50~54	Q	26
			54~58	ER	28
			58~62	S	30
			62~66	FT	32



- (注1) トリガーボルトの寸法9mmの場合、有効チリ寸法は4~6mmです。トリガーボルトの寸法は調節可能ですので、チリ寸法1~12mmの範囲で使用できます。
- (注2) 片面ハンドルの場合、切欠寸法は異なります。
- (注3) ロッド棒のガイドパイプを必ず取付けてください。
- (注4) D、M寸法によりロッドバーの寸法が決まります。
- (注5) 電気錠の切欠には通線とブッシングの余裕をみてください。(10mm程度)
- (注6) 寸法24.8mmとなる箇所がありますので、戸先側の錠ケース挿入口は、全て25mm幅にて切欠願います。

ALG50 シリーズ

ALG50 SERIES ALG56/ALGE56/ALGT56/ALGTE56/ALGR56/ALGRE56

■左右勝手共通

ALG (E) 5691 - 1 型

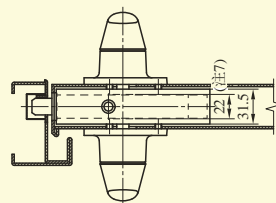
(*) 装着シリンダー

メーカー名	品名	切欠穴
MIWA	DA	φ38
GOAL	HD	φ44

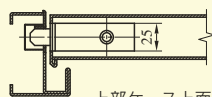
・サムターンは美和ロック製のALG51をご使用ください。
 ・サムターン側の切欠はφ38となります。

●扉厚によるストライクのL寸法(単位mm)

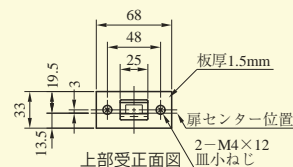
片開き扉用			両開き扉用		
扉厚(以上~未満)	記号	L寸法	扉厚(以上~未満)	記号	L寸法
40~42	DP	24	40~42	CM	20
42~50	ER	28	42~46	N	22
50~58	FT	32	46~50	DP	24
58~66	G	36	50~54	Q	26
			54~58	ER	28
			58~62	S	30
			62~66	FT	32



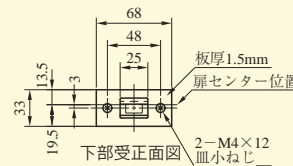
ケース上面図



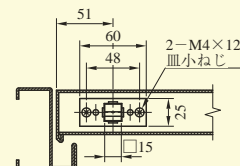
上部ケース上面図



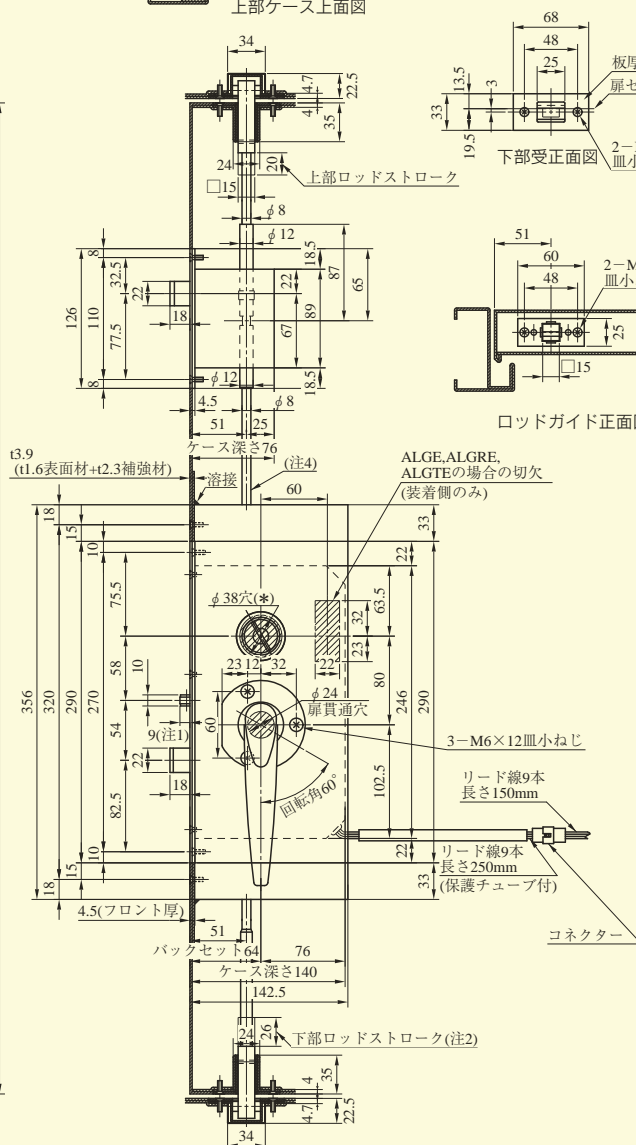
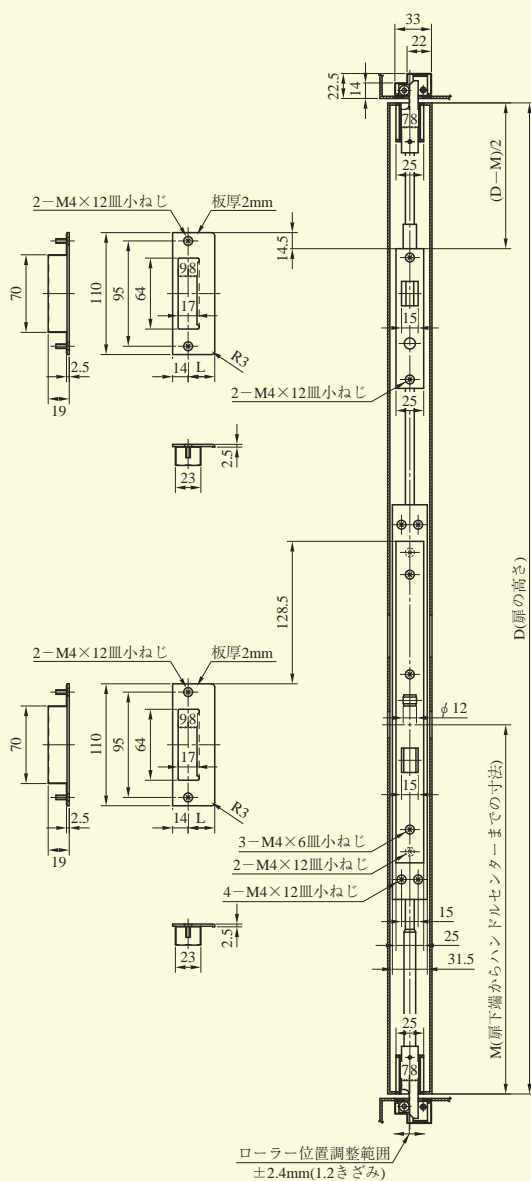
上部受正面図



下部受正面図



ロッドガイド正面図



(注1) トリガーボルトの寸出9mmの場合、有効チリ寸法は4~6mmです。トリガーボルトの寸出は調節可能ですので、チリ寸法1~12mmの範囲で使用できます。
 (注2) 下チリ8mm未満の場合、下部ロッドの先端が扉下端より4mm引っ込むよう取付けてください。8mm以上の場合は、扉下端と面になるよう取付けてください。
 (注3) 片面ハンドルの場合(機能2、3、0のみ)ハンドル装着側のみ加工してください。
 (注4) ロッド棒のガイドパイプを必ず取付けてください。
 (注5) D、M寸法によりロッドバーの寸法が決まります。
 (注6) 電氣錠の切欠には通線とプッシングの余裕をみてください。(10mm程度)
 (注7) 実寸24.8mmとなる箇所がありますので、戸先側の錠ケース挿入口は、全て25mm幅にて切欠願います。

ALG50
シリーズ

ALG50

SERIES (室内側ローラー締りハンドルの場合)

■左右勝手あり
本図は左勝手を示す

ALG (E) 5691R-1型 (片開き用)

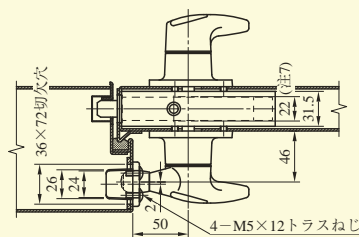
(*) 装着シリンダー

メーカー名	品名	切欠穴
MIWA	DA	φ38
GOAL	HD	φ44

・サムターンは美和ロック製のALG51をご使用ください。
・サムターン側の切欠はφ38となります。

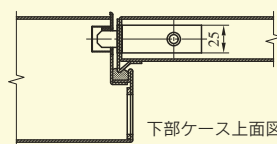
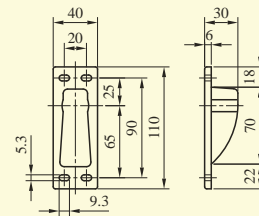
●扉厚によるストライクのL寸法(単位:mm)

片開き扉用		
扉厚(以上~未満)	記号	L寸法
40~42	DP	24
42~50	ER	28
50~58	FT	32
58~66	G	36

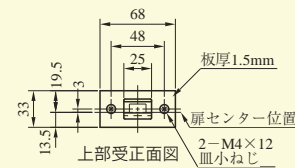


ケース上面図

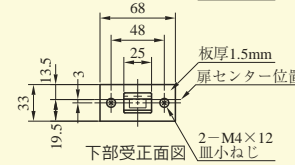
片開き用ストライクSKB型



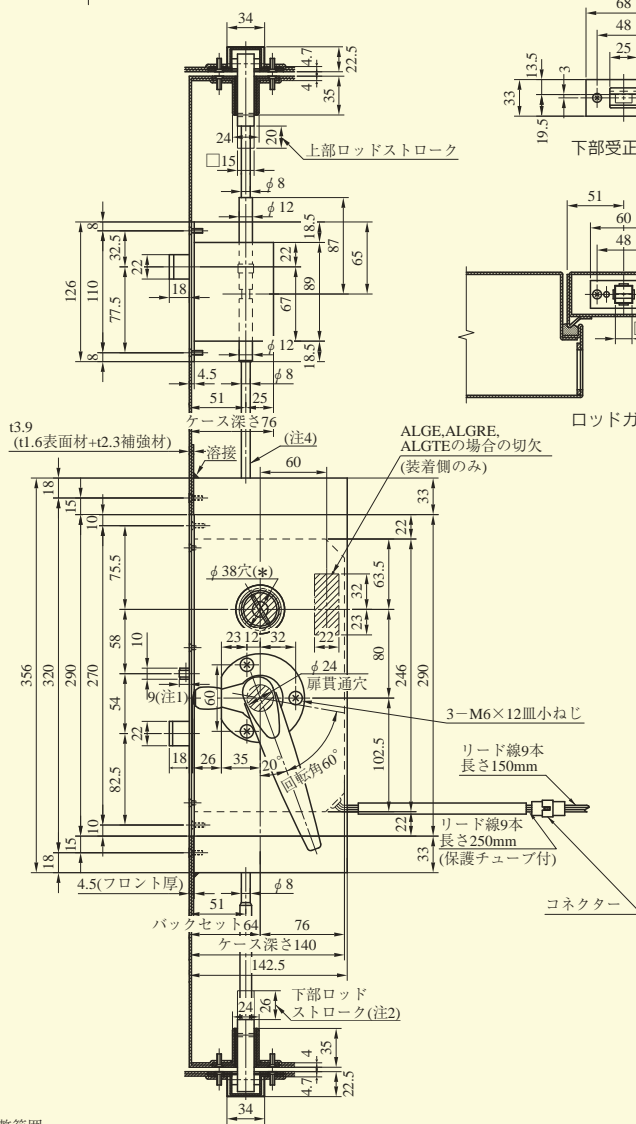
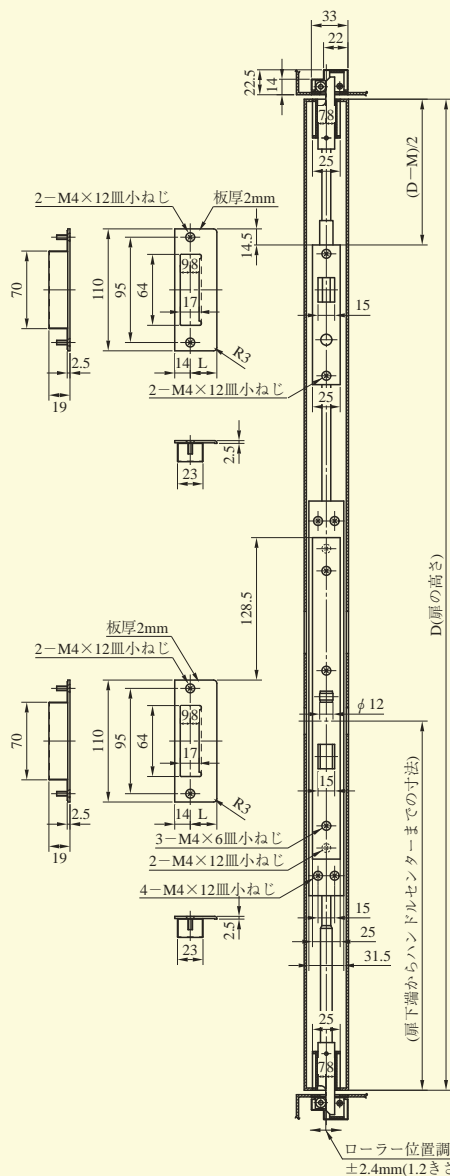
下部ケース上面図



上部受正面図



下部受正面図



ロッドガイド正面図

ALG50
シリーズ

(注1) トリガーボルトの寸出9mmの場合、有効チリ寸法は4~6mmです。トリガーボルトの寸出は調節可能ですので、チリ寸法1~12mmの範囲で使用できます。
 (注2) 下チリ8mm未満の場合、下部ロッドの先端が扉下端より4mm引込むよう取付けてください。8mm以上の場合は、扉下端と面になるよう取付けてください。
 (注3) 片面ハンドルの場合(機能3、0のみ) 室内側のみ加工してください。
 (注4) ロッド棒のガイドパイプを必ず取付けてください。
 (注5) D、M寸法によりロッドバーの寸法が決まります。
 (注6) 電錠の切欠には通線とプッシングの余裕をみてください。(10mm程度)
 (注7) 寸寸24.8mmとなる箇所がありますので、戸先側の錠ケース挿入口は、全て25mm幅にて切欠願います。

ALG50 SERIES ALG56/ALGE56/ALGT56/ALGTE56/ALGR56/ALGRE56

■左右勝手共通

ALG (E) 5651 - 1 型

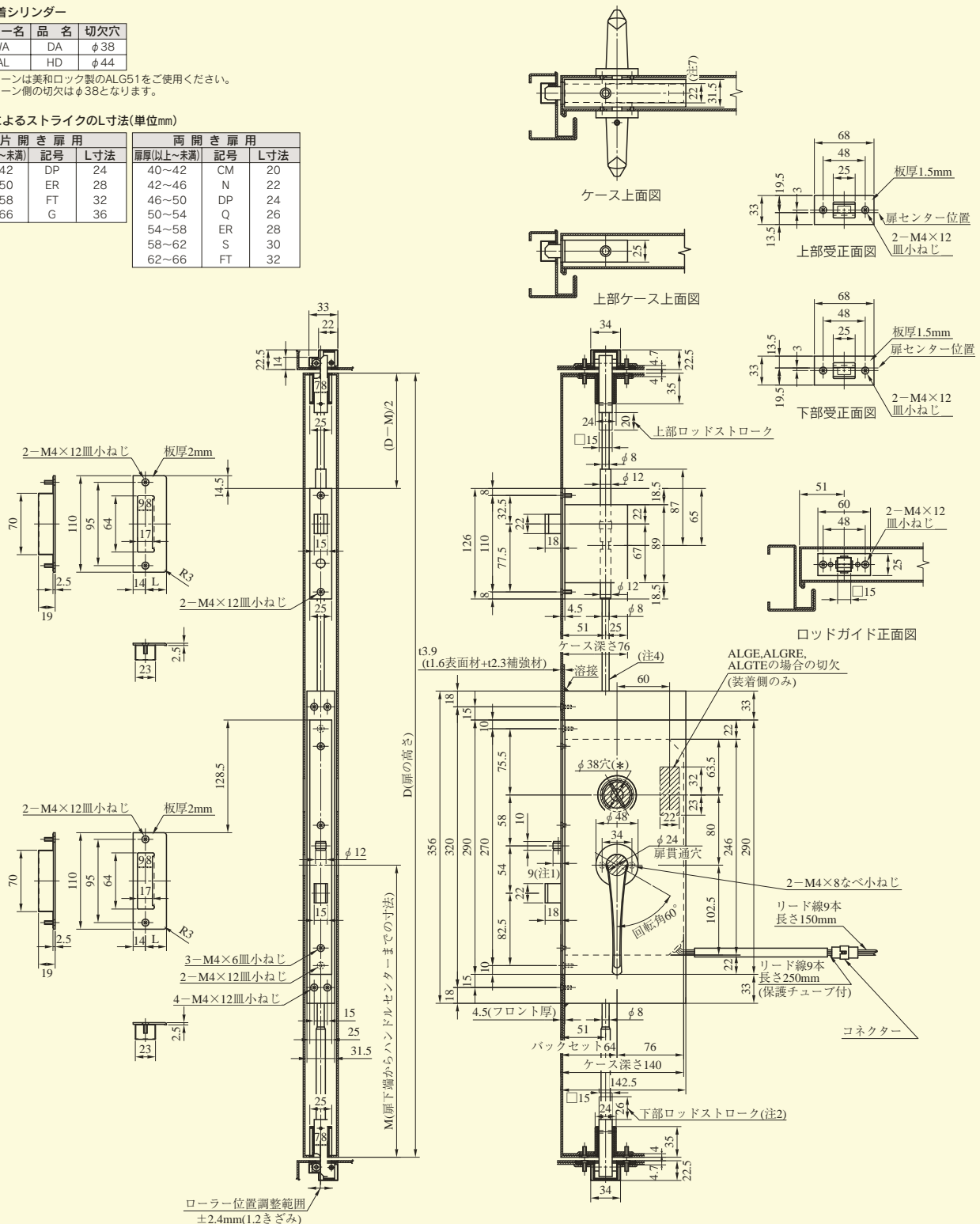
(*) 装着シリンダー

メーカー名	品名	切欠穴
MIWA	DA	φ38
GOAL	HD	φ44

・サムターンは美和ロック製のALG51をご使用ください。
 ・サムターン側の切欠はφ38となります。

●扉厚によるストライクのL寸法(単位mm)

片開き扉用			両開き扉用		
扉厚(以上~未満)	記号	L寸法	扉厚(以上~未満)	記号	L寸法
40~42	DP	24	40~42	CM	20
42~50	ER	28	42~46	N	22
50~58	FT	32	46~50	DP	24
58~66	G	36	50~54	Q	26
			54~58	ER	28
			58~62	S	30
			62~66	FT	32



(注1) トリガーボルトの寸法9mmの場合、有効チリ寸法は4~6mmです。トリガーボルトの寸法は調節可能ですので、チリ寸法1~12mmの範囲で使用できます。
 (注2) 下チリ8mm未満の場合、下部ロッドの先端が扉下端より4mm引っ込むよう取付けてください。8mm以上の場合は、扉下端と面になるよう取付けてください。
 (注3) 片面ハンドルの場合、切欠寸法は異なります。
 (注4) ロッド棒のガイドパイプを必ず取付けてください。
 (注5) D、M寸法によりロッドバーの寸法が決まります。
 (注6) 電氣錠の切欠には通線とプッシングの余裕をみてください。(10mm程度)
 (注7) 寸ち24.8mmとなる箇所がありますので、戸先側の錠ケース挿入口は、全て25mm幅にて切欠願います。

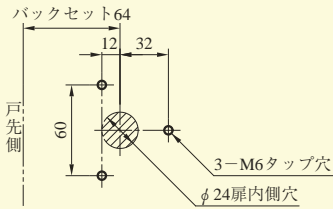
ALG50
シリーズ

ALG50 SERIES

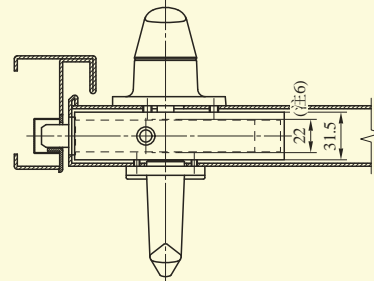
ALG51/ALG52/ALG55/ALG56/ALGT51/ALGT52/ALGT55/ALGT56
ALGR51/ALGR52/ALGR55/ALGR56 (室外側脱着ハンドルの場合)

■左右勝手共通

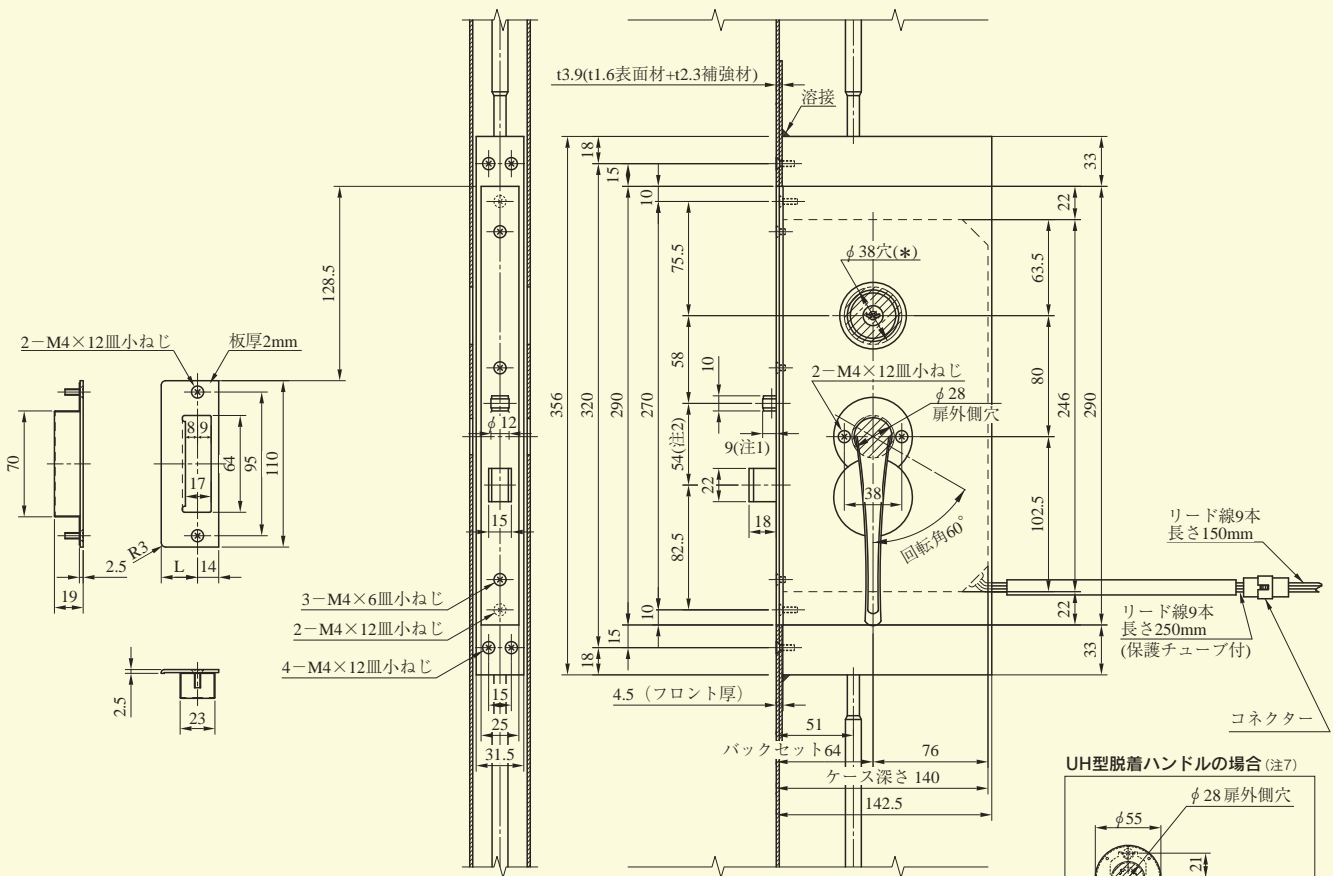
ALG5191 - 1RH (UH) 型



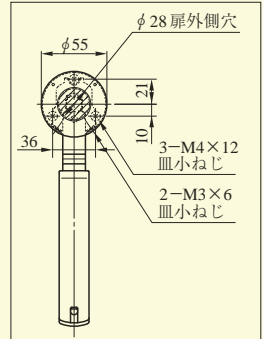
扉内側ハンドル部切欠



ケース上面図



UH型脱着ハンドルの場合(注7)



(*) 装着シリンダー

メーカー名	品名	切欠穴
MIWA	DA	φ38
GOAL	HD	φ44

・サムターンは美和ロック製のALG51をご使用ください。
・サムターン側の切欠はφ38となります。

●扉厚によるストライクのL寸法(単位mm)

片開き扉用			両開き扉用		
扉厚(以上~未満)	記号	L寸法	扉厚(以上~未満)	記号	L寸法
40~42	DP	24	40~42	CM	20
42~50	ER	28	42~46	N	22
50~58	FT	32	46~50	DP	24
58~66	G	36	50~54	Q	26
			54~58	ER	28
			58~62	S	30
			62~66	FT	32

- (注1) トリガーボルトの寸法9mmの場合、有効チリ寸法は4~6mmです。トリガーボルトの寸法は調節可能ですので、チリ寸法1~12mmの範囲で使用できます。
- (注2) ALG (R、T) 52型のトリガーの位置はALG (R、T) 51型より16mm下方になります。
- (注3) 扉厚範囲がありませんので、正確な扉厚をご指示願います。
- (注4) 上下部の切欠は両面ハンドル仕様と同一になります。
- (注5) 電気錠の切欠には通線とプッシングの余裕をみてください。(10mm程度)
- (注6) 寸法24.8mmとなる箇所がありますので、戸先側の錠ケース挿入口は、全て25mm幅にて切欠願います。
- (注7) UH型脱着ハンドルはRH型脱着ハンドルと同一の切欠でも取付可能です。

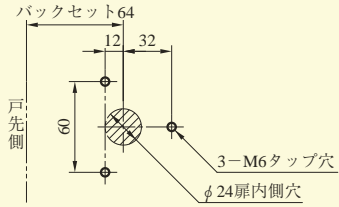
ALG50
シリーズ

ALG50

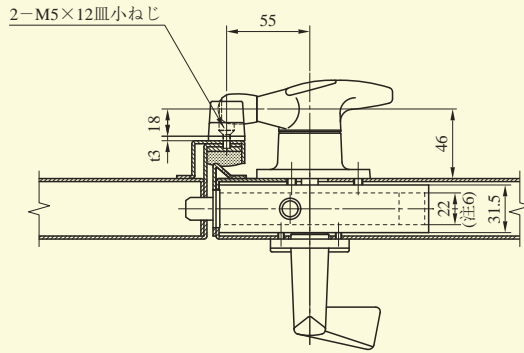
SERIES ALG51/ALG52/ALG55/ALG56/ALGT51/ALGT52/ALGT55/ALGT56/ALGR51

■左右勝手あり
本図は右勝手を示す

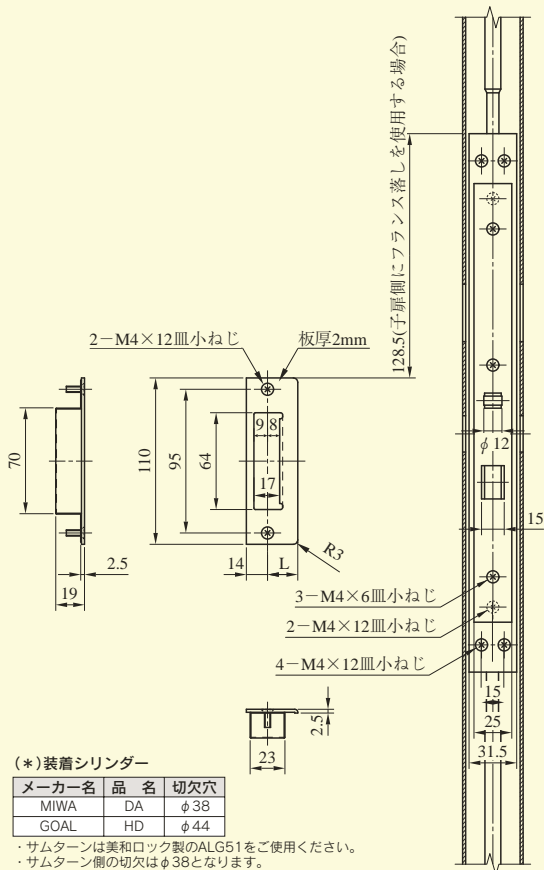
ALG5191R-1RH (UH) 型 (両開き用)



扉内側ハンドル部切欠



ケース上面図



(*) 装着シリンダー

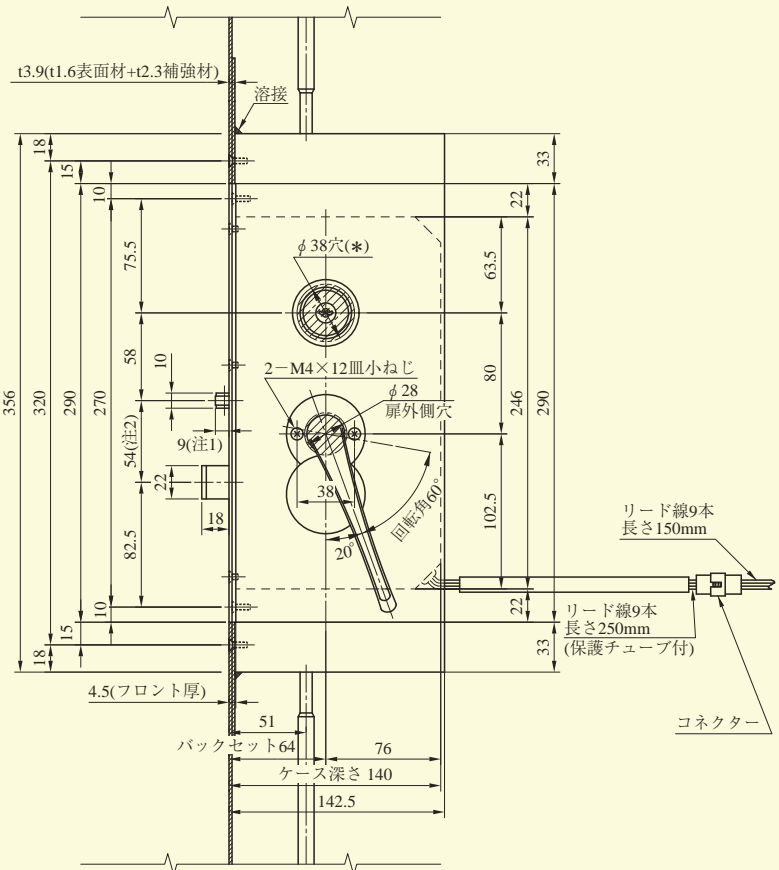
メーカー名	品名	切欠穴
MIWA	DA	φ38
GOAL	HD	φ44

・サムターンは美和ロック製のALG51をご使用ください。
・サムターン側の切欠はφ38となります。

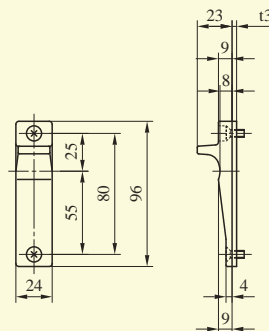
●扉厚によるストライクのL寸法(単位mm)
(子扉側にフランジ差しを使用する場合)

両開き扉用		
扉厚(以上~未満)	記号	L寸法
40~42	CM	20
42~46	N	22
46~50	DP	24
50~54	Q	26
54~58	ER	28
58~62	S	30
62~66	FT	32

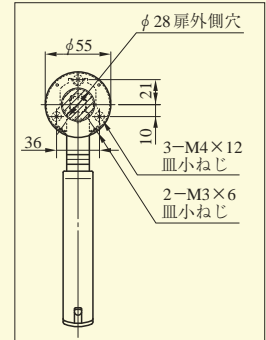
- (注1) トリガーボルトの出寸法9mmの場合、有効チリ寸法は4~6mmです。トリガーボルトの出寸法は調節可能ですので、チリ寸法1~12mmの範囲で使用できます。
- (注2) ALG (R, T) 52型のトリガーの位置はALG (R, T) 51型より16mm下方になります。ALG (R, T) 52型の場合、室内側は標準ハンドルとなります。
- (注3) 扉厚範囲がありませんので、正確な扉厚をご指示願います。
- (注4) 上下部の切欠は両面ハンドル仕様と同一となります。
- (注5) 電気錠の切欠には通線とブッシングの余裕をみてください。(10mm程度)
- (注6) 寸寸24.8mmとなる箇所がありますので、戸先側の錠ケース挿入口は、全て25mm幅にて切欠願います。
- (注7) UH型脱着ハンドルはRH型脱着ハンドルと同一の切欠でも取付可能です。



両開き用ストライクSKA型



UH型脱着ハンドルの場合(注7)



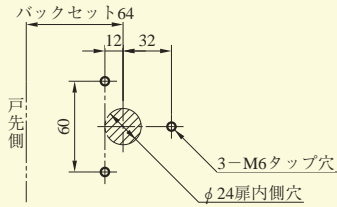
ALG50
シリーズ

ALG50

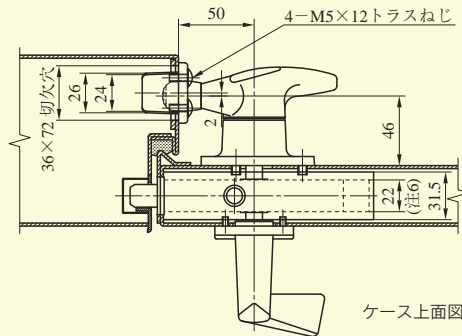
SERIES ALG51/ALG52/ALG55/ALG56/ALGT51/ALGT52/ALGT55/ALGT56/ALGR51

■左右勝手あり
本図は右勝手を示す

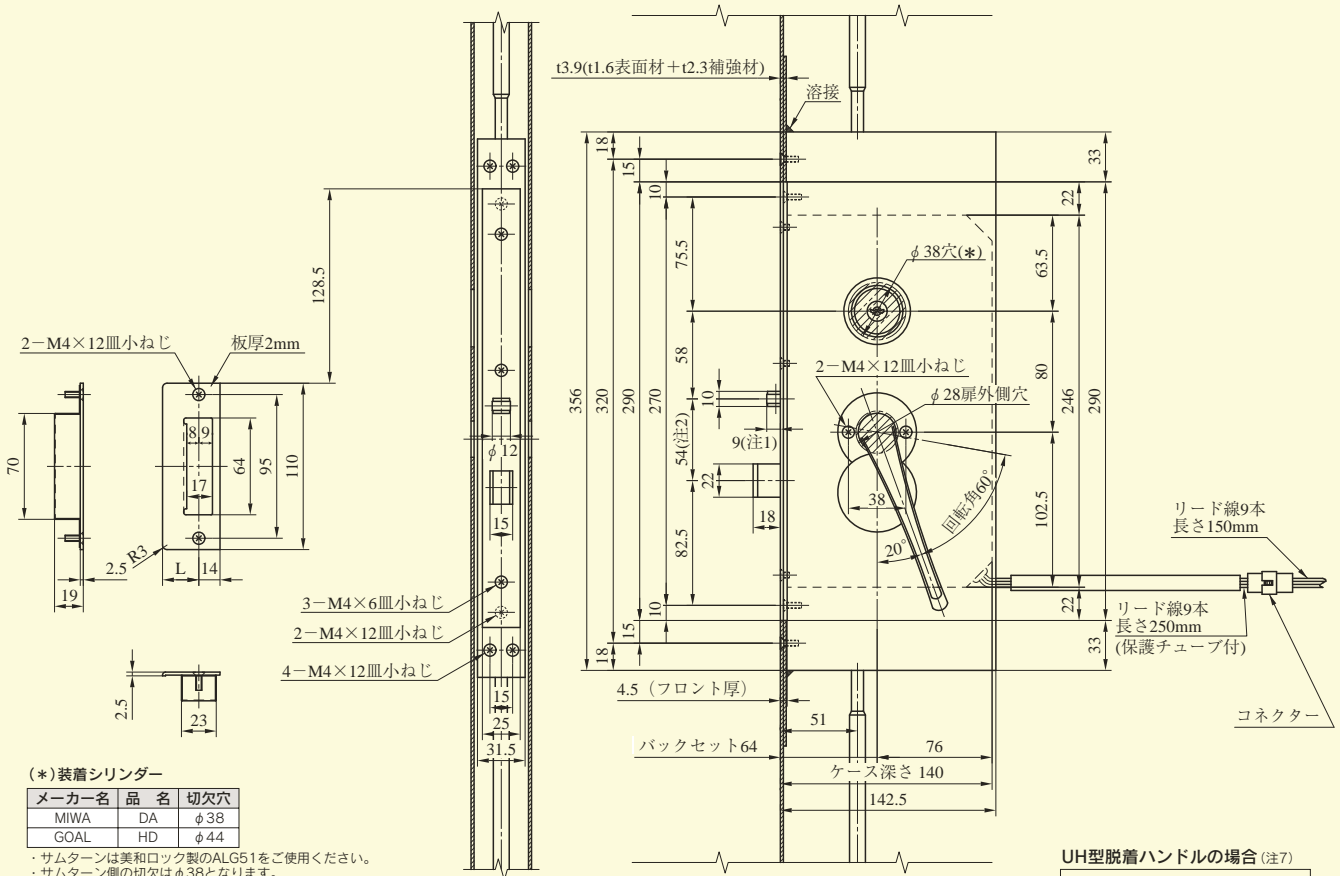
ALG5191R-1RH (UH) 型 (片開き用)



扉内側ハンドル部切欠



ケース上面図



(*) 装着シリンダー

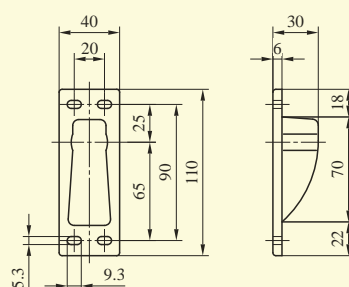
メーカー名	品名	切欠穴
MIWA	DA	φ38
GOAL	HD	φ44

・サムターンは美和ロック製のALG51をご使用ください。
・サムターン側の切欠はφ38となります。

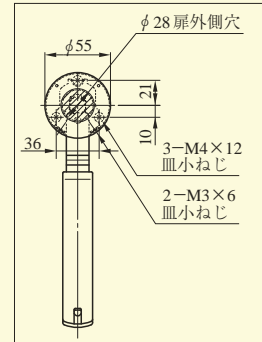
●扉厚によるストライクのL寸法(単位:mm)

片開き扉用		
扉厚(以上~未満)	記号	L寸法
40~42	DP	24
42~50	ER	28
50~58	FT	32
58~66	G	36

片開き用ストライクSKB型



UH型脱着ハンドルの場合(注7)



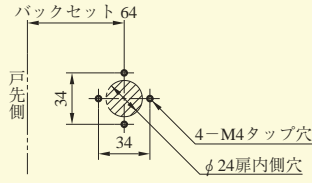
- (注1) トリガーボルトの出寸法9mmの場合、有効チリ寸法は4~6mmです。トリガーボルトの出寸法は調節可能ですので、チリ寸法1~12mmの範囲で使用できます。
- (注2) ALG(R, T) 52型のトリガーの位置はALG(R, T) 51型より16mm下方になります。ALG(R, T) 52型の場合、室内側は標準ハンドルとなります。
- (注3) 扉厚範囲がありませんので、正確な扉厚をご指示願います。
- (注4) 上下部の切欠は両面ハンドル仕様と同一となります。
- (注5) 電気錠の切欠には通線とプッシングの余裕をみてください。(10mm程度)
- (注6) 実寸24.8mmとなる箇所がありますので、戸先側の錠ケース挿入口は、全て25mm幅にて切欠願います。
- (注7) UH型脱着ハンドルはRH型脱着ハンドルと同一の切欠でも取付可能です。

ALG50 SERIES

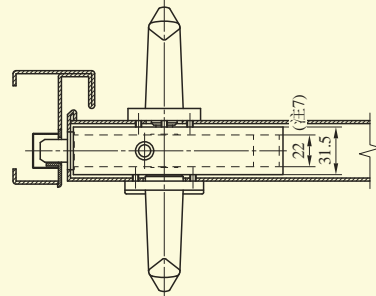
ALG51/ALG52/ALG55/ALG56/ALGT51/ALGT52/ALGT55/ALGT56
ALGR51/ALGR52/ALGR55/ALGR56 (室外側脱着ハンドルの場合)

■左右勝手共通

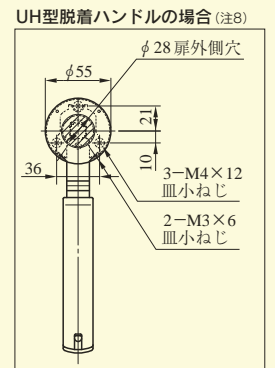
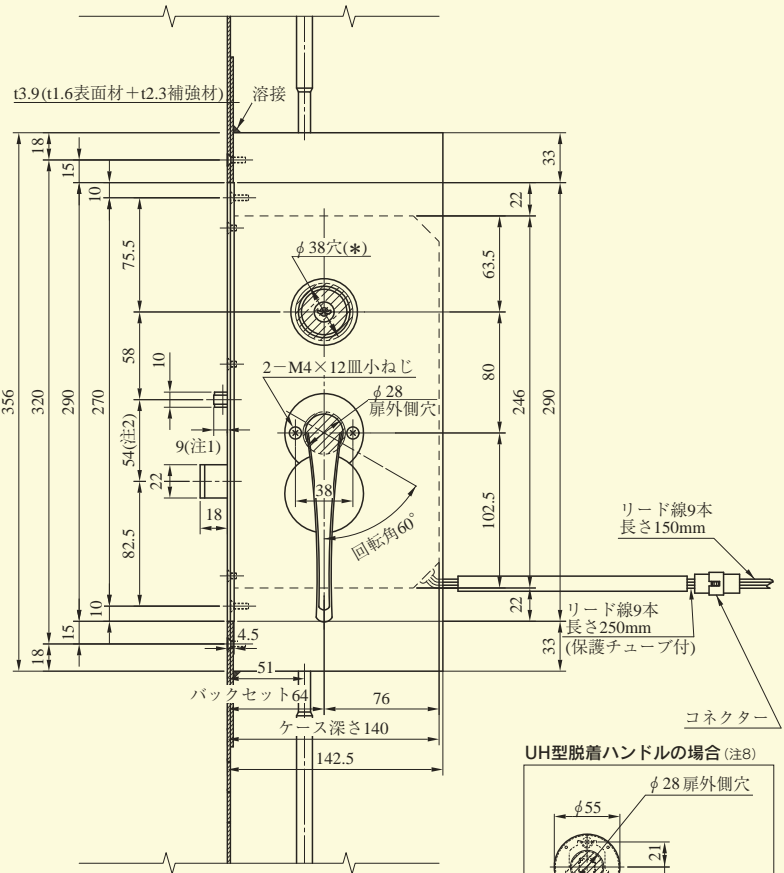
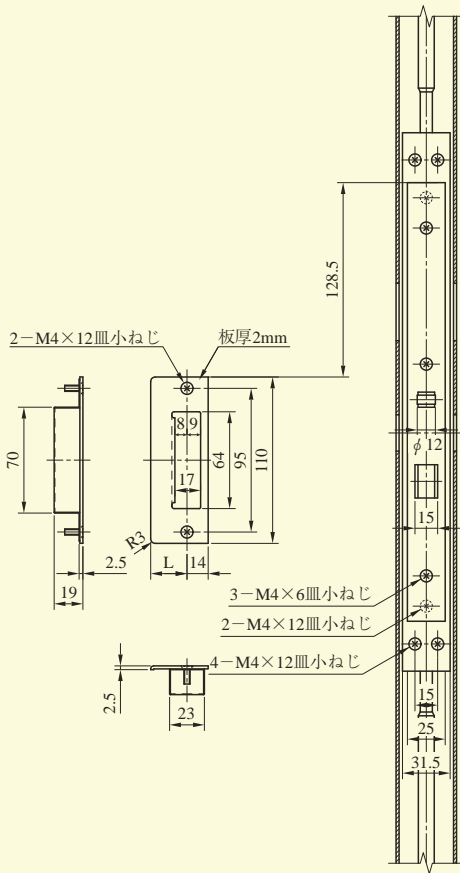
ALG5151-1RH(UH)型



扉内側ハンドル部切欠



ケース上面図



(*) 装筒シリンダー

メーカー名	品名	切欠穴
MIWA	DA	φ38
GOAL	HD	φ44

・サムターンは美和ロック製のALG51をご使用ください。
・サムターン側の切欠はφ38となります。

●扉厚によるストライクのL寸法(単位mm)

片開き扉用			両開き扉用		
扉厚(以上~未満)	記号	L寸法	扉厚(以上~未満)	記号	L寸法
40~42	DP	24	40~42	CM	20
42~50	ER	28	42~46	N	22
50~58	FT	32	46~50	DP	24
58~66	G	36	50~54	Q	26
			54~58	ER	28
			58~62	S	30
			62~66	FT	32

- (注1) トリガーボルトの出寸法9mmの場合、有効チリ寸法は4~6mmです。トリガーボルトの出寸法は調節可能ですので、チリ寸法1~12mmの範囲で使用できます。
- (注2) ALG(R、T)52型のトリガーの位置はALG(R、T)51型より16mm下方になります。
- (注3) 片面ハンドルの場合、上図の室内側と同一切欠をハンドル装着側のみ加工してください。
- (注4) 扉厚範囲がありませんので、正確な扉厚をご指示願います。
- (注5) 上下部の切欠は両面ハンドル仕様と同一になります。
- (注6) 電気錠の切欠には通線とプッシングの余裕をみてください。(10mm程度)
- (注7) 実寸24.8mmとなる箇所がありますので、戸先側の錠ケース挿入口は、全て25mm幅にて切欠願います。
- (注8) UH型脱着ハンドルはRH型脱着ハンドルと同一の切欠でも取付可能です。

ALG50
シリーズ

GT50 SERIES GT55-ZT

■左右勝手あり
本図は左勝手を示す

GT55C91R-1ZT型 (両開き用)

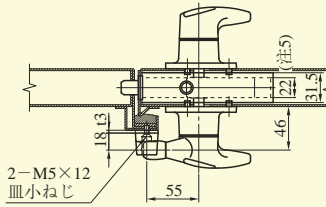
(*)装着シリンダー

メーカー名	品名	切欠穴
MIWA	DA	φ38
GOAL	HD	φ44

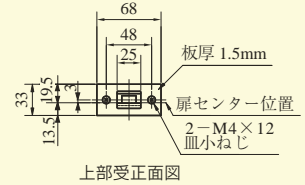
- ・サムターンは美和ロック製のDAをご使用ください。
- ・サムターン側の切欠はφ38となります。

●扉厚によるストライクのL寸法(単位:mm)
子扉側にフランス落しを使用する場合

両開き扉用		
扉厚(以上~未満)	記号	L寸法
40~42	CM	20
42~46	N	22
46~50	DP	24
50~54	Q	26
54~58	ER	28
58~62	S	30
62~66	FT	32

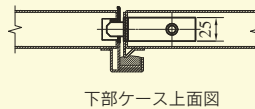
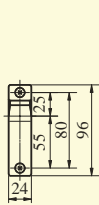


ケース上面図

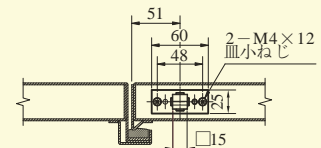


上部受正面図

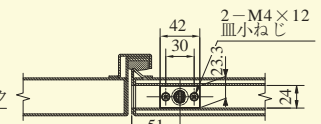
両開き用ストライクSKA型



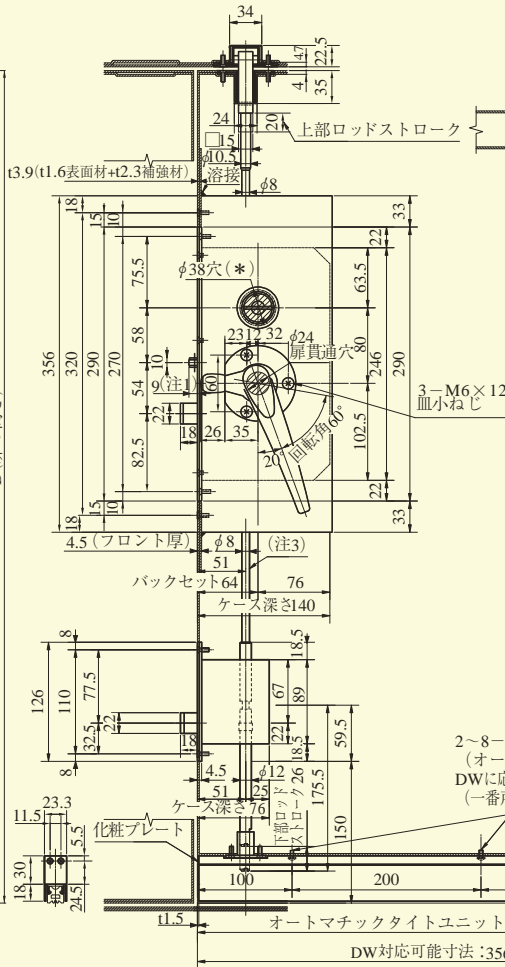
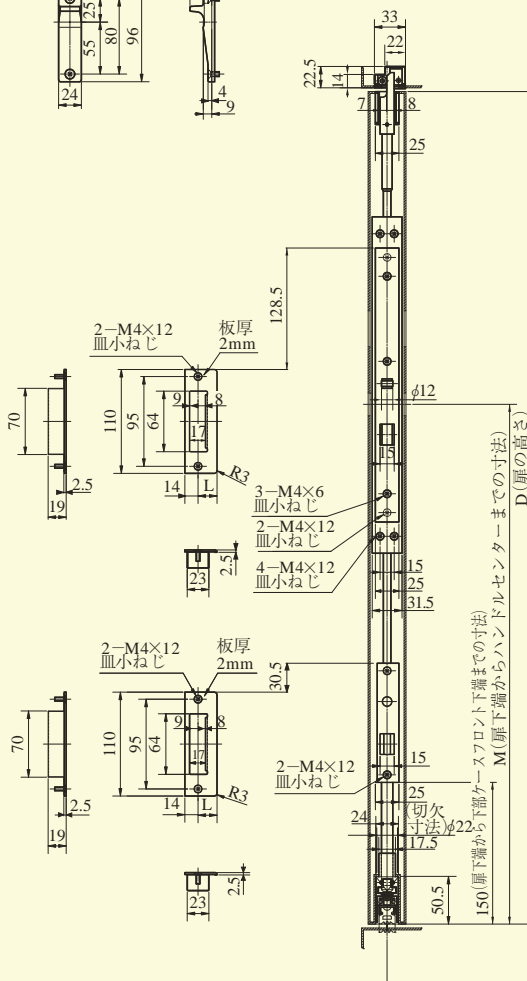
下部ケース上面図



ロッドガイド正面図



下部ロッドガイド正面図



2~8-M4x8トラス小ねじ
(オートマチックタイト本体取付用)
DWに応じ、200mmピッチで取付穴を設ける。
(一番戸先の取付穴のみ、戸先より100mm)

- (注1) トリガーボルトの出寸法9mmの場合、有効チリ寸法は4~6mmです。
トリガーボルトの出寸法は調節可能ですので、チリ寸法1~12mmの範囲で使用できます。
- (注2) 片面ハンドルの場合 (機能3.0型のみ) 室内側のみ加工してください。
- (注3) ロッド棒のガイドパイプを必ず取り付けてください。
- (注4) D、M寸法によりロッドバーの寸法が決まります。
- (注5) 実寸24.8mmとなる箇所がありますので、戸先側の錠ケース挿入口は、全て25mm幅にて切欠願います。

GT50
シリーズ

GT50 SERIES GT55-ZT

■左右勝手共通

GT55C51-1ZT型

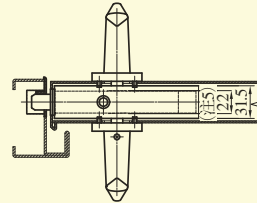
(*)装着シリンダー

メーカー名	品名	切欠穴
MIWA	DA	φ38
GOAL	HD	φ44

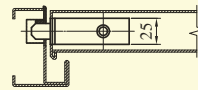
- ・サムターンは美和ロック製のDAをご使用ください。
- ・サムターン側の切欠はφ38となります。

●扉厚によるストライクのL寸法(単位mm)

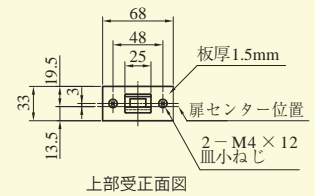
片開き扉用			両開き扉用		
扉厚(以上~未満)	記号	L寸法	扉厚(以上~未満)	記号	L寸法
40~42	DP	24	40~42	CM	20
42~50	ER	28	42~46	N	22
50~58	FT	32	46~50	DP	24
58~66	G	36	50~54	Q	26
			54~58	ER	28
			58~62	S	30
			62~66	FT	32



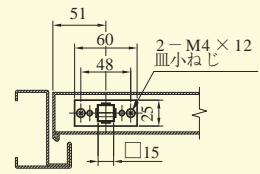
ケース上面図



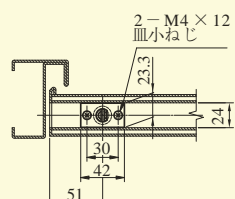
下部ケース上面図



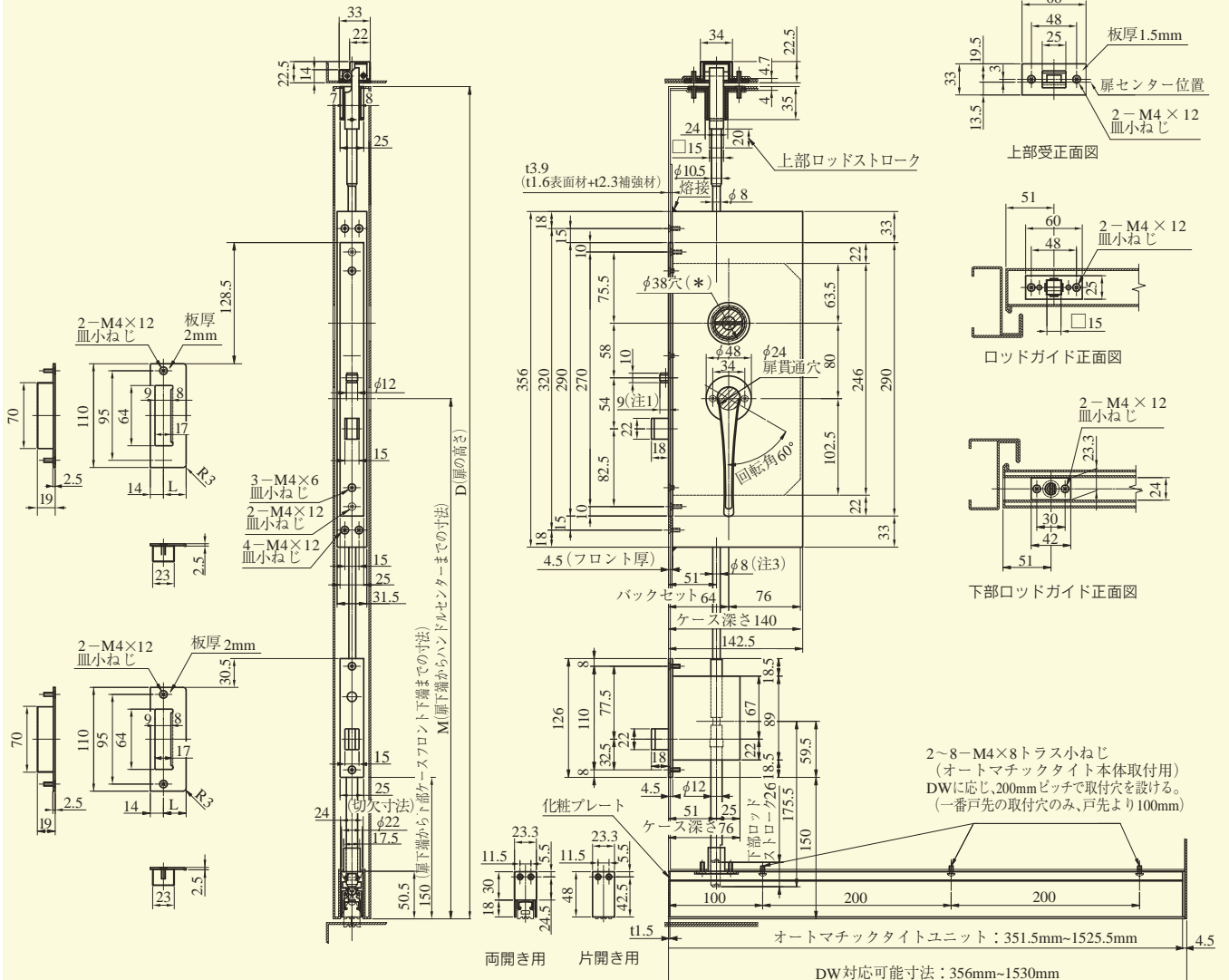
上部受正面図



ロッドガイド正面図



下部ロッドガイド正面図



GT50 シリーズ

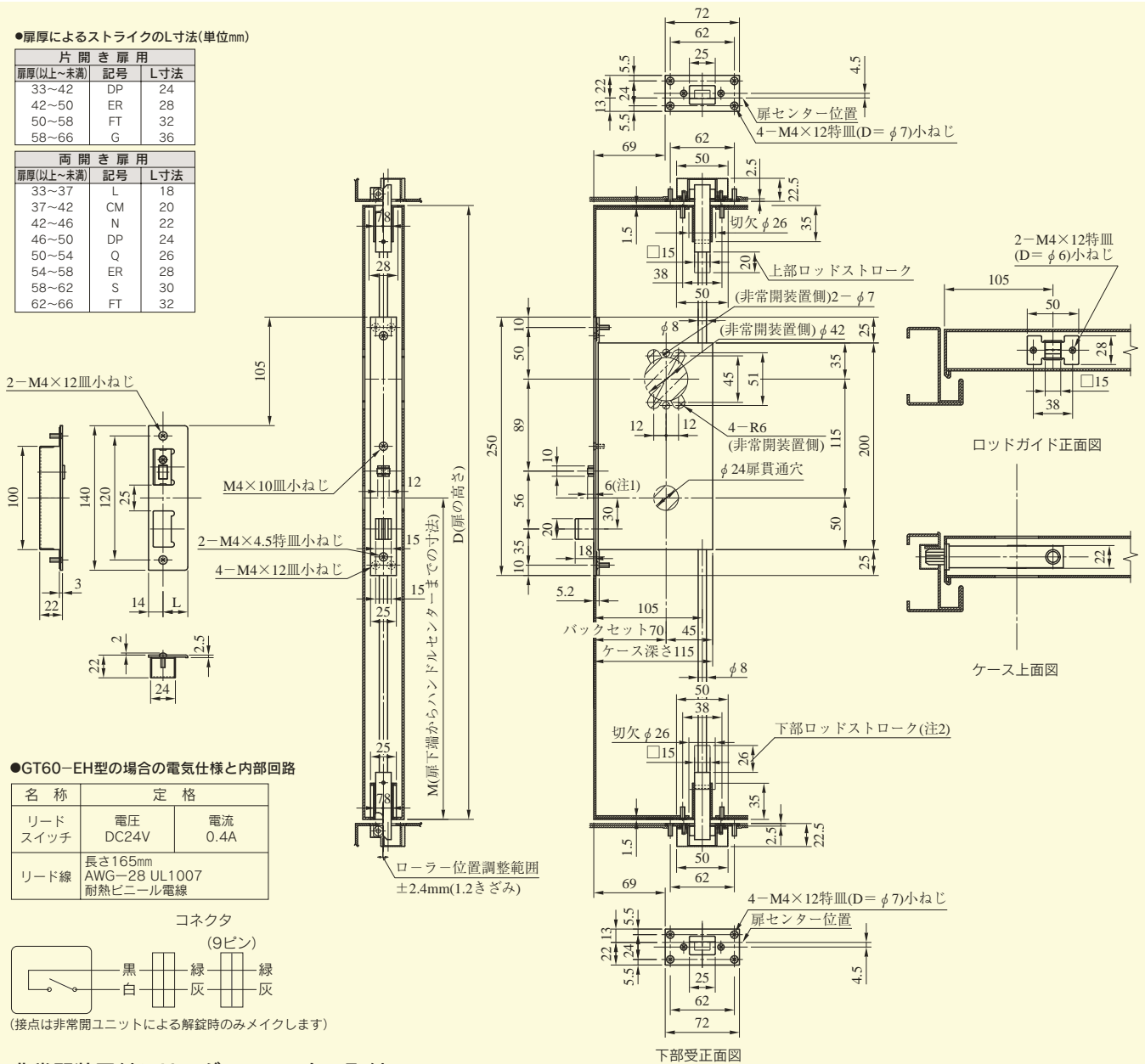
(注1) トリガーボルトの出寸法9mmの場合、有効チリ寸法は4~6mmです。
 トリガーボルトの出寸法は調節可能ですので、チリ寸法1~12mmの範囲で使用できます。
 (注2) 片面ハンドルの場合 (機能2, 3, 0型のみ) ハンドル装着側のみ加工してください。
 (注3) ロッド棒のガイドパイプを必ず取り付けてください。
 (注4) D、M寸法によりロッドバーの寸法が決まります。
 (注5) 実寸24.8mmとなる箇所がありますので、戸先側の錠ケース挿入口は、全て25mm幅にて切欠願います。

GT60-E SERIES

●扉厚によるストライクのL寸法(単位mm)

片開き扉用		
扉厚(以上~未満)	記号	L寸法
33~42	DP	24
42~50	ER	28
50~58	FT	32
58~66	G	36

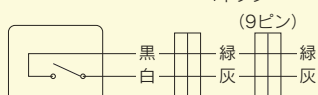
両開き扉用		
扉厚(以上~未満)	記号	L寸法
33~37	L	18
37~42	CM	20
42~46	N	22
46~50	DP	24
50~54	Q	26
54~58	ER	28
58~62	S	30
62~66	FT	32



●GT60-EH型の場合の電気仕様と内部回路

名称	定格	
リードスイッチ	電圧 DC24V	電流 0.4A
リード線	長さ165mm AWG-28 UL1007 耐熱ビニール電線	

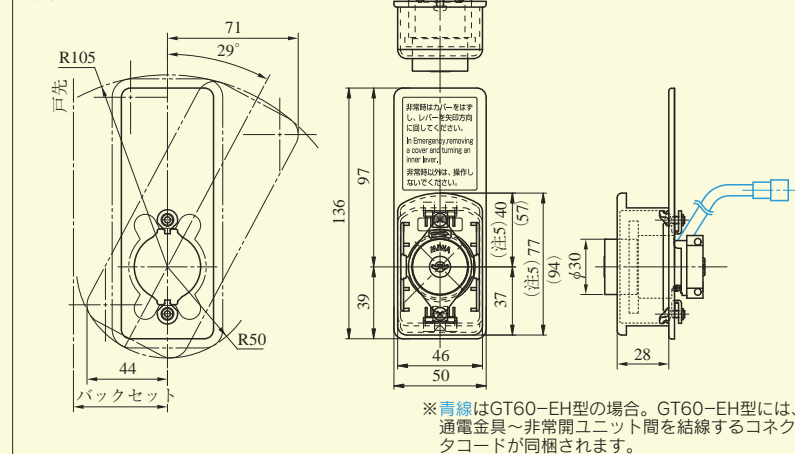
コネクタ



(接点は非常開ユニットによる解錠時のみメイクします)

非常開装置付シリンダーユニットの取付について

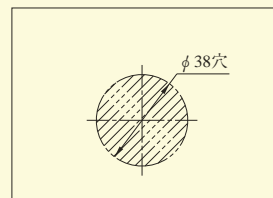
スチール扉へのカバートリツケイタ取付の必要スペース
スチール扉取付の場合、カバートリツケイタを回転させるため、扉面に下記のフラットスペースが必要です。



※青線はGT60-EH型の場合。GT60-EH型には、通電金具～非常開ユニット間を結線するコネクタコードが同梱されます。

- (注1) トリガーボルトの寸法は調節可能ですので、チリ寸法1~12mmの範囲で使用できます。
- (注2) 下チリ8mm未満の場合、下部ロッドの先端が扉下端より4mm引込むよう取付けてください。8mm以上の場合、扉下端と面になるよう取付けてください。
- (注3) D、M寸法によりロッドバーの寸法が決まります。
- (注4) 本製品は扉材の板厚寸法がt0.5mm以上~t2.0mm以下の対応となります。
- (注5) GT60-BE型の場合は、非常開カバーが()内寸法となります。
- (注6) 非常開装置付シリンダーの扉厚による寸法図はP414を参照ください。

非常開装置なしの場合のシリンダーおよびサムターン側の切欠



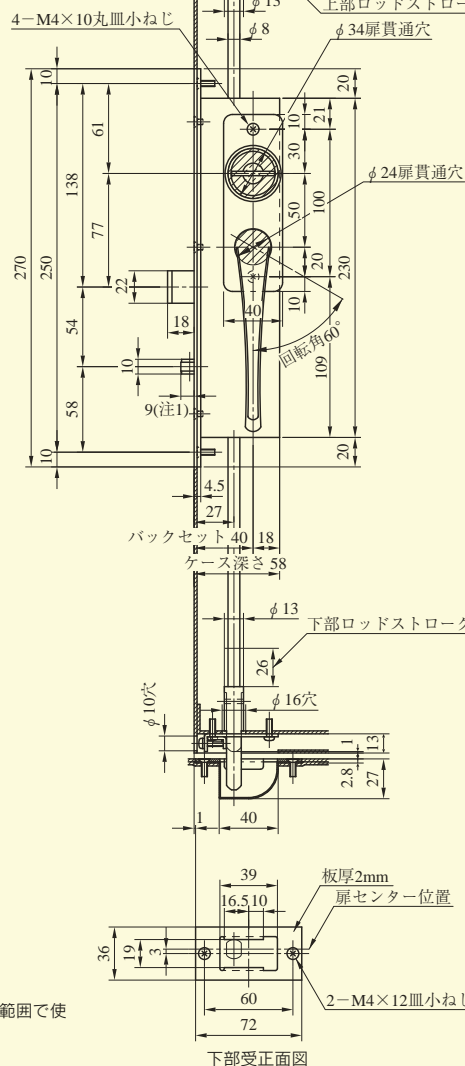
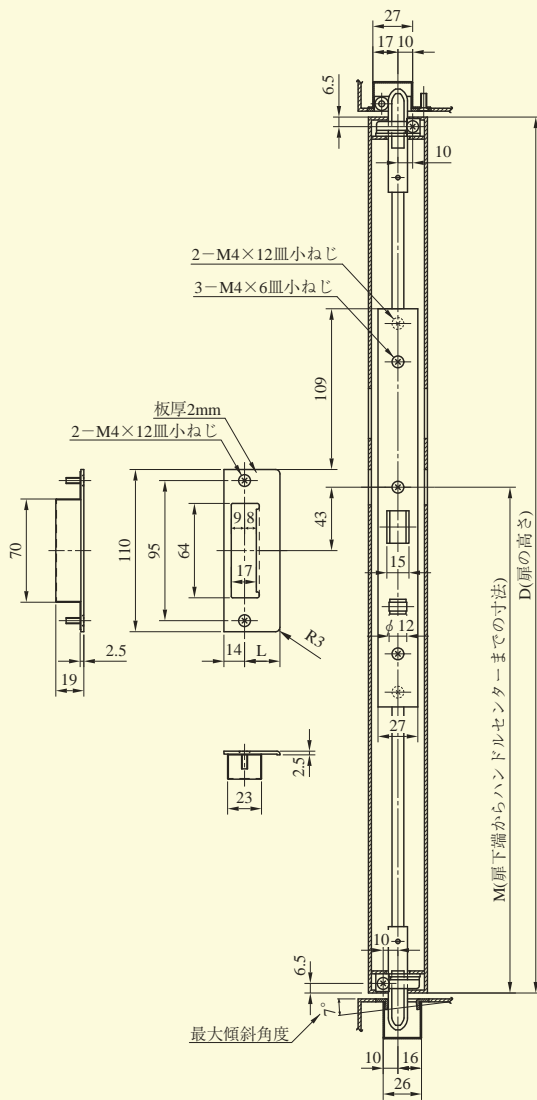
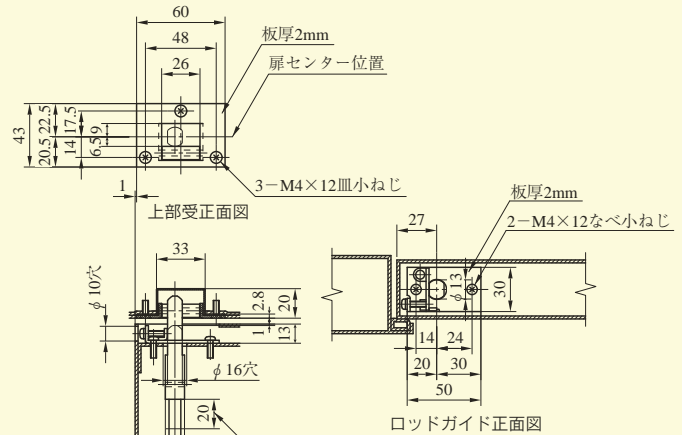
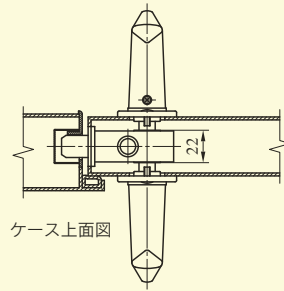
GT10 SERIES GT11

■左右勝手共通

GT1151-1型

●扉厚によるストライクのL寸法(単位mm)

片開き扉用			両開き扉用		
扉厚(以上~未満)	記号	L寸法	扉厚(以上~未満)	記号	L寸法
33~42	DP	24	33~37	L	18
42~50	ER	28	37~42	CM	20
50~58	FT	32	42~46	N	22
			46~50	DP	24
			50~54	Q	26
			54~58	ER	28

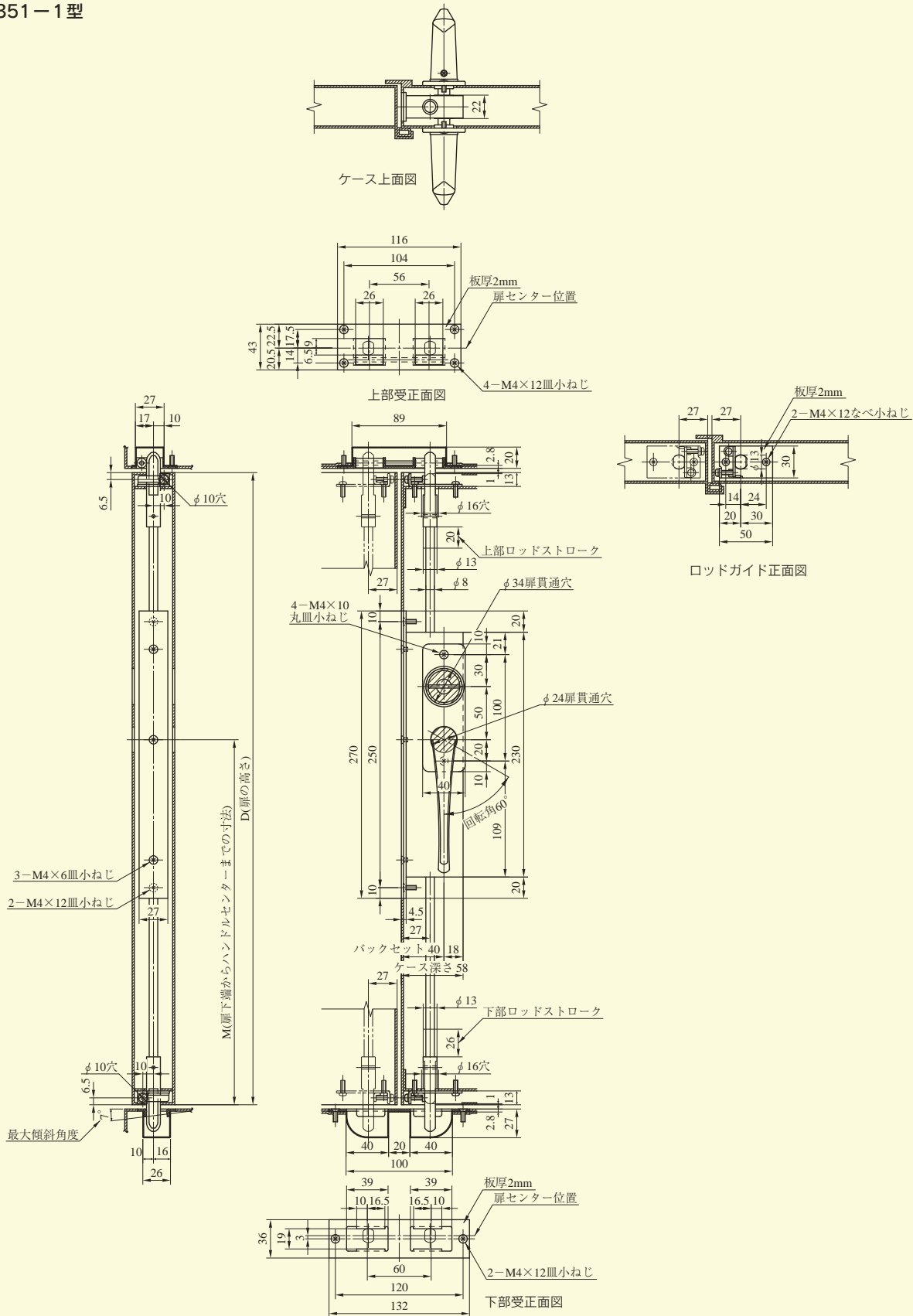


(注1) トリガーボルトの出寸法9mmの場合、有効チリ寸法は4~6mmです。
トリガーボルトの出寸法は調節可能ですので、チリ寸法1~12mmの範囲で使用できます。

(注2) D、M寸法によりロッダバーの寸法が決まります。

GT10
シリーズ

GT1351-1型



(注1) D、M寸法によりロッドバーの寸法が決まります。

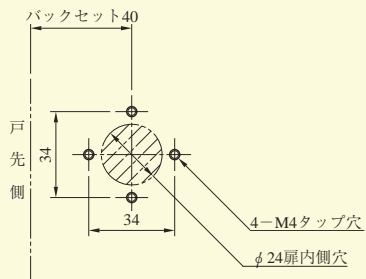
GT10 SERIES GT11/GT13 (室外側脱着ハンドルおよび片面ハンドルの場合)

■左右勝手共通

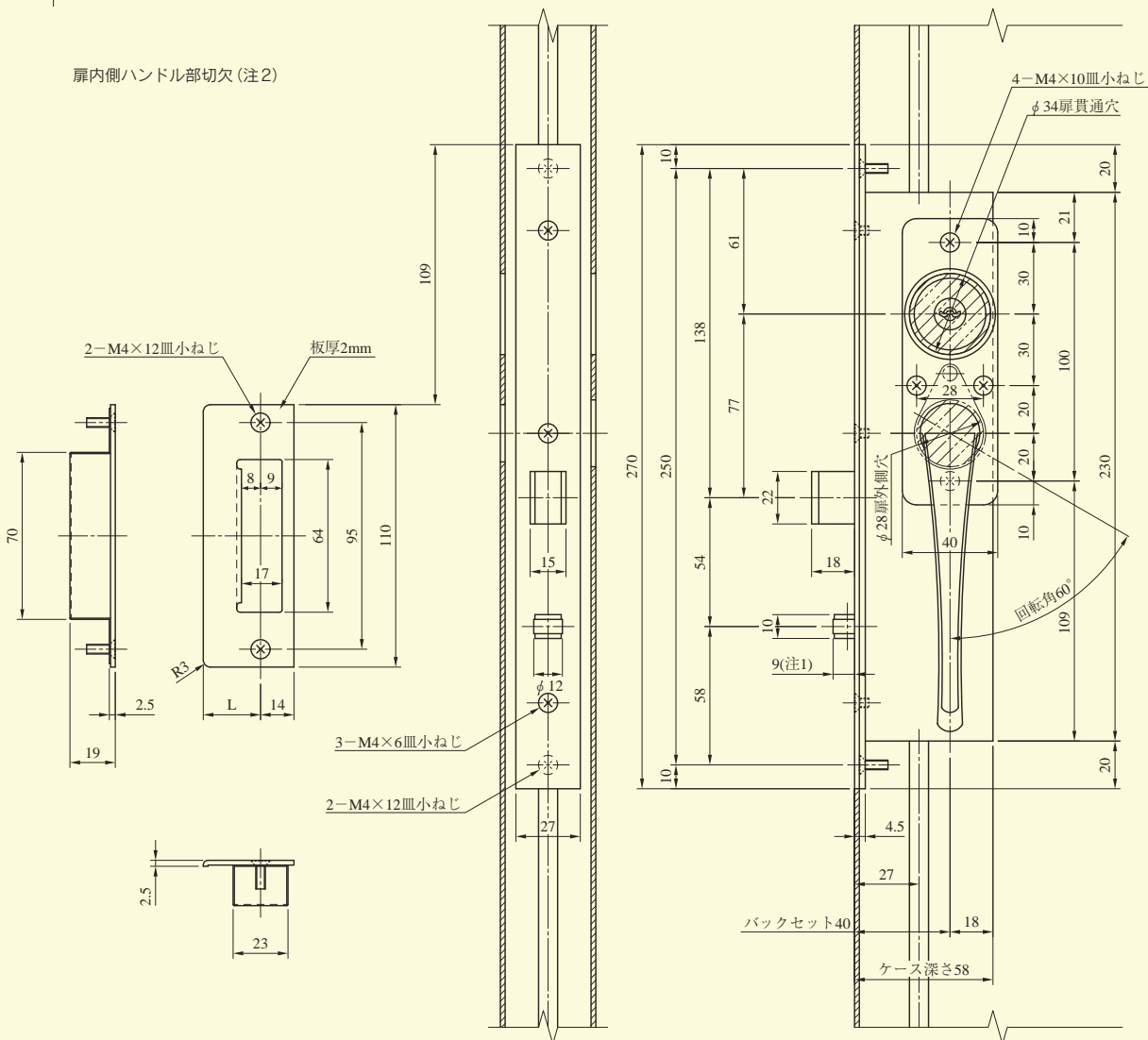
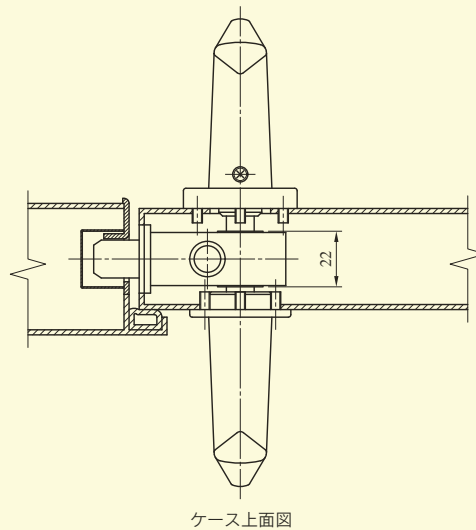
GT1151-1RH型

●扉厚によるストライクのL寸法(単位mm)

片開き扉用			両開き扉用		
扉厚(以上~未満)	記号	L寸法	扉厚(以上~未満)	記号	L寸法
33~42	DP	24	33~37	L	18
42~50	ER	28	37~42	CM	20
50~58	FT	32	42~46	N	22
			46~50	DP	24
			50~54	Q	26
			54~58	ER	28



扉内側ハンドル部切欠(注2)



- (注1) トリガーボルトの出寸法9mmの場合、有効チリ寸法は4~6mmです。トリガーボルトの出寸法は調節可能ですので、チリ寸法1~12mmの範囲で使用できます。
- (注2) 片面ハンドルの場合、上図の室内側と同一切欠をハンドル装着側のみ加工してください。
- (注3) 上下部の切欠は両面ハンドル仕様と同一になります。

GT10
シリーズ

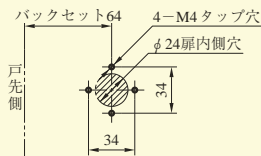
GT40 SERIES GT41/GT42

■左右勝手共通

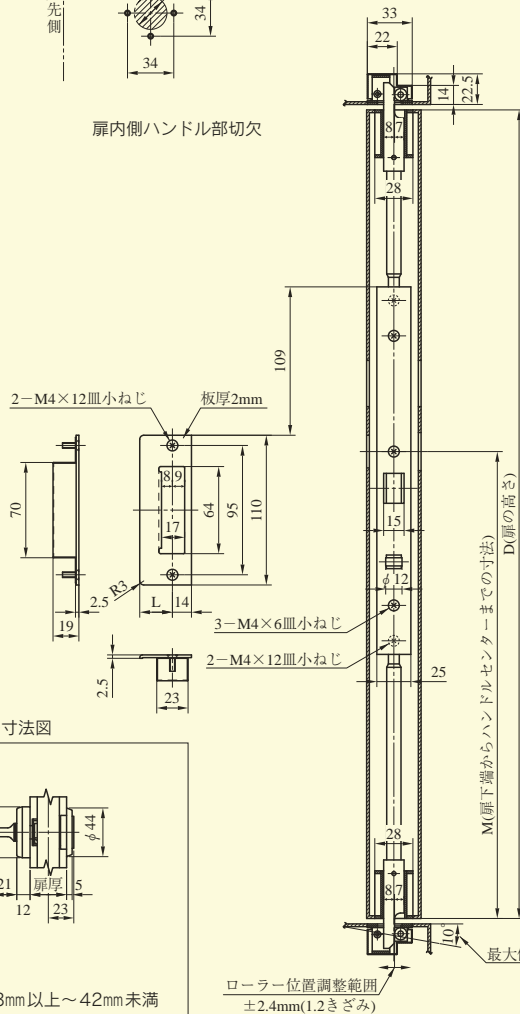
GT4151-1型

●扉厚によるストライクのL寸法(単位mm)

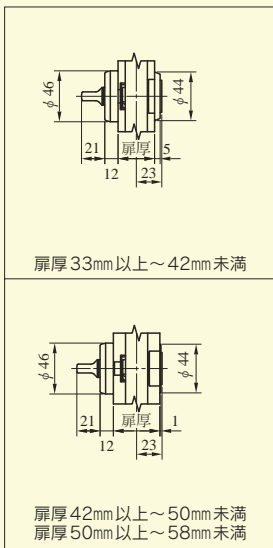
片開き扉用			両開き扉用		
扉厚(以上~未満)	記号	L寸法	扉厚(以上~未満)	記号	L寸法
33~42	DP	24	33~37	L	18
42~50	ER	28	37~42	CM	20
50~58	FT	32	42~46	N	22
			46~50	DP	24
			50~54	Q	26
			54~58	ER	28



扉内側ハンドル部切欠

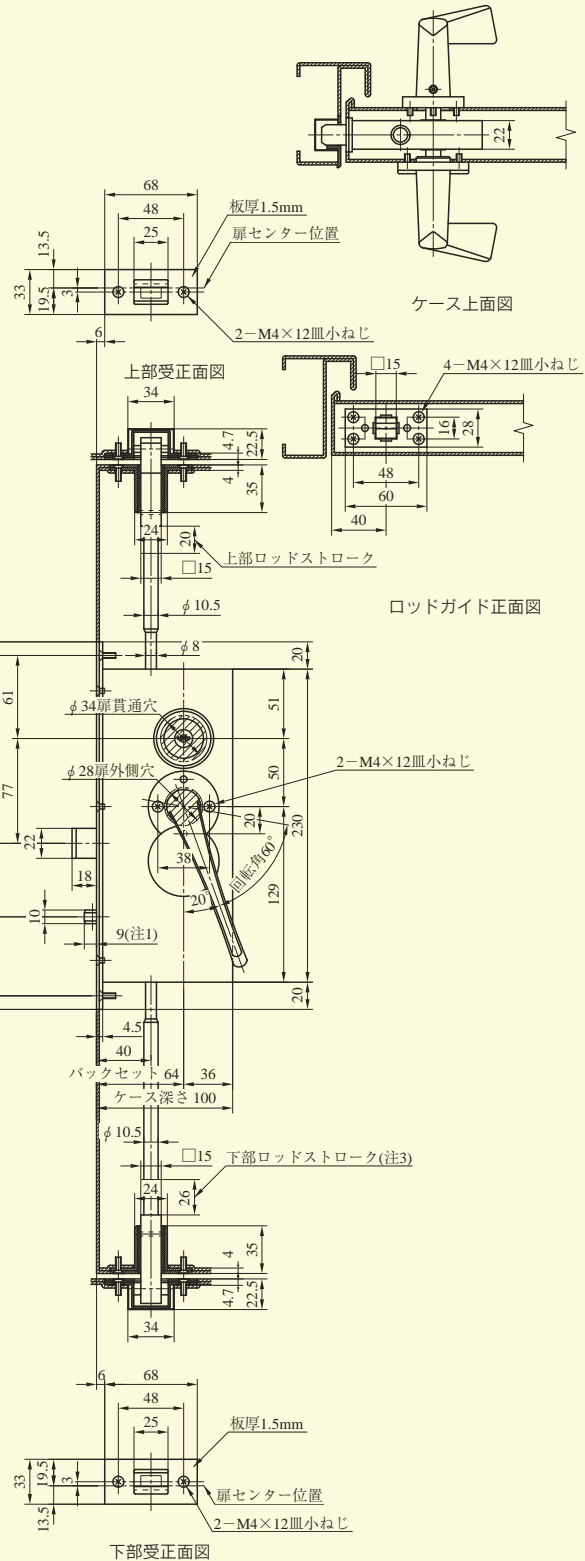


シリンダー寸法図



扉厚33mm以上~42mm未満

扉厚42mm以上~50mm未満
扉厚50mm以上~58mm未満



- (注1) トリガーボルトの出寸法9mmの場合、有効チリ寸法は4~6mmです。トリガーボルトの出寸法は調節可能ですので、チリ寸法1~12mmの範囲で使用できます。
- (注2) GT42型のトリガーの位置はGT41型より16mm下方になります。
- (注3) 下チリ8mm未満の場合、下部ロッドの先端が扉下端より4mm引込むよう取付けてください。8mm以上の場合は、扉下端と面一になるよう取付けてください。
- (注4) D、M寸法によりロッドバーの寸法が決まります。

GT40
シリーズ

GT40 SERIES GT43

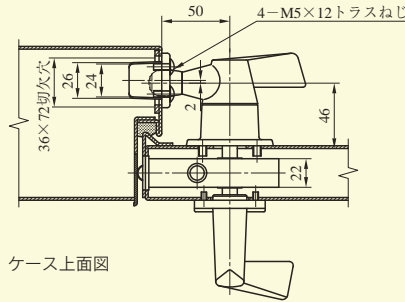
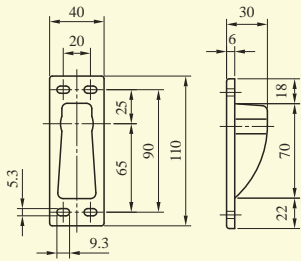
■左右勝手あり
本図は右勝手を示す

GT43RSH-1型(片開き用)

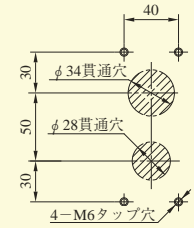
●扉厚によるストライクのL寸法(単位mm)

片開き扉用		
扉厚(以上~未満)	記号	L寸法
33~42	DP	24
42~50	ER	28
50~58	FT	32

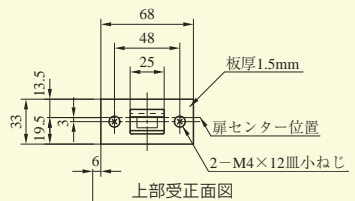
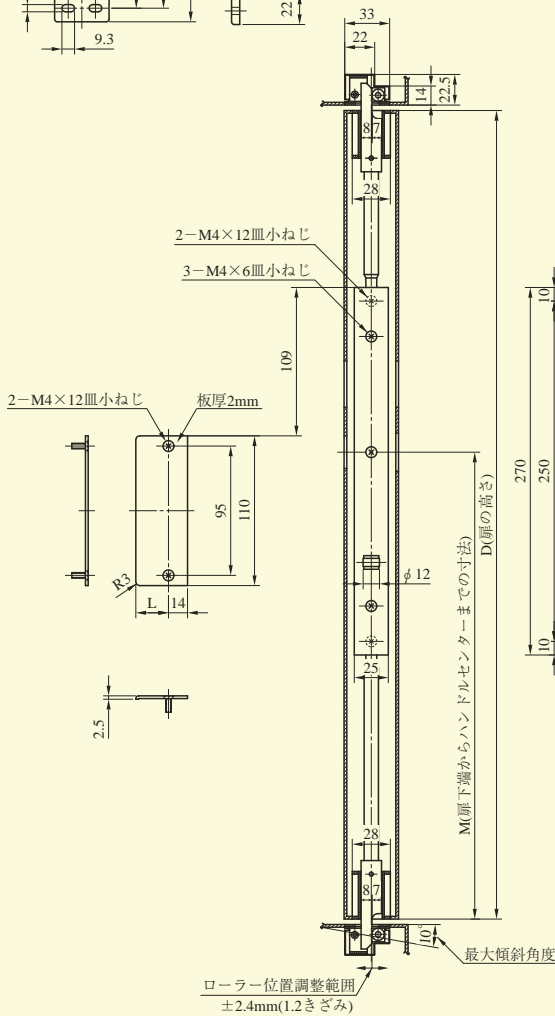
片開き用ストライクSKB型



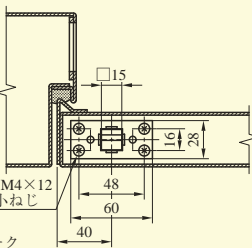
ケース上面図



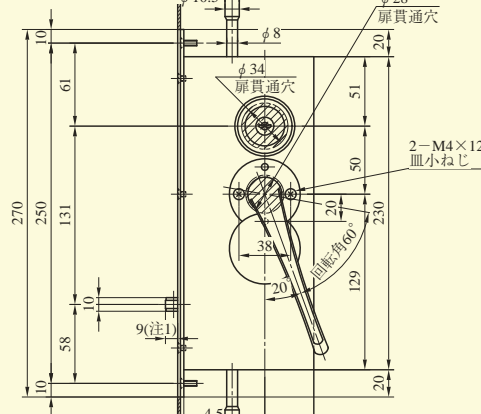
扉内側ハンドル部切欠



上部受正面図

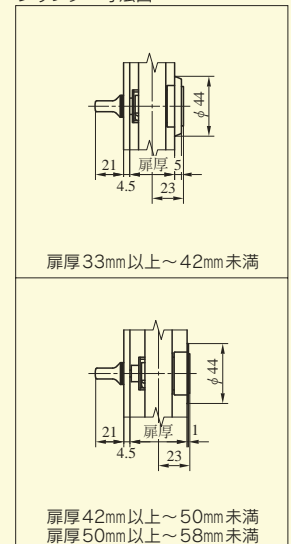


ロッドガイド正面図



下部受正面図

シリンダー寸法図



- (注1) トリガーボルトの出寸法9mmの場合、有効チリ寸法は4~6mmです。トリガーボルトの出寸法は調節可能ですので、チリ寸法1~12mmの範囲で使用できます。
- (注2) 下チリ8mm未満の場合、下部ロッドの先端が扉下端より4mm引込むよう取付けてください。8mm以上の場合は、扉下端と面一になるよう取付けてください。
- (注3) D、M寸法によりロッドバーの寸法が決まります。

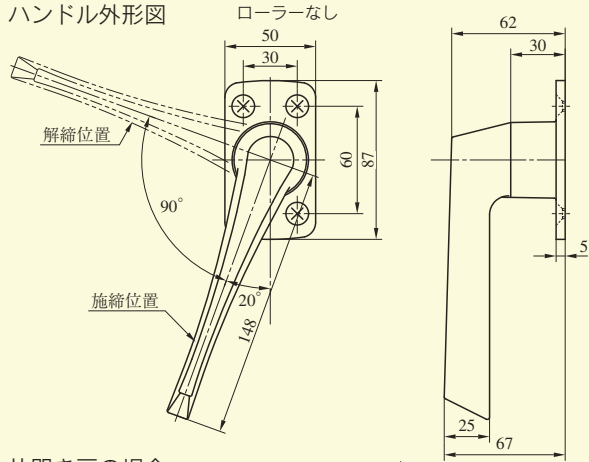
GT40
シリーズ

RSH SERIES

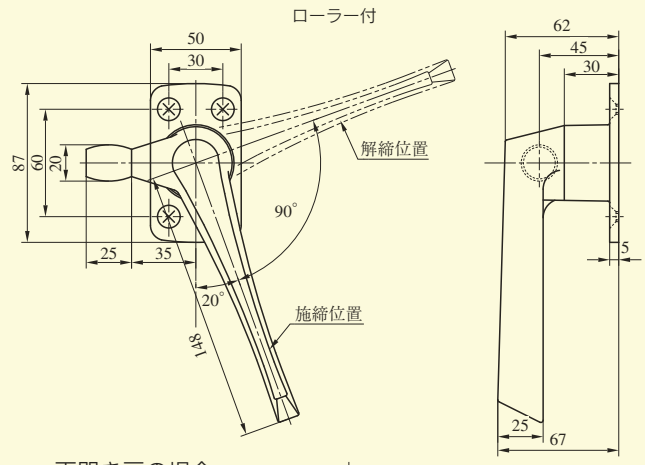
■左右勝手あり
本図は左勝手を示す

RSH001型

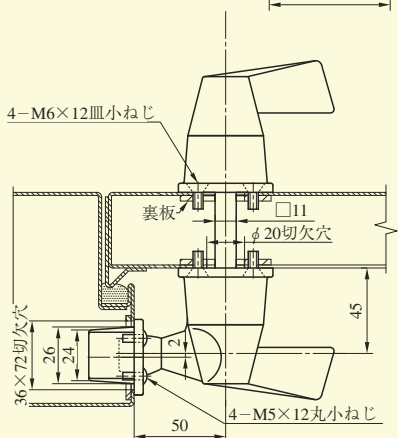
ハンドル外形図



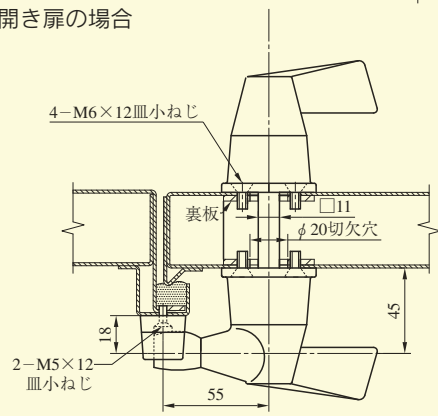
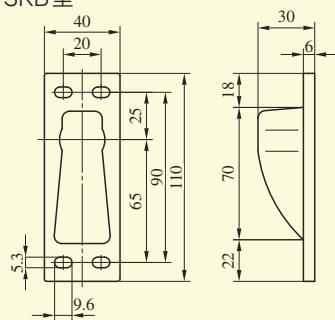
片開き扉の場合



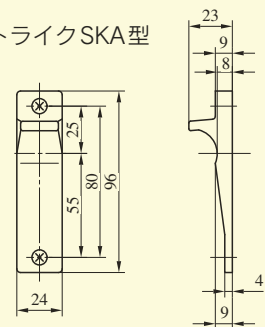
両開き扉の場合



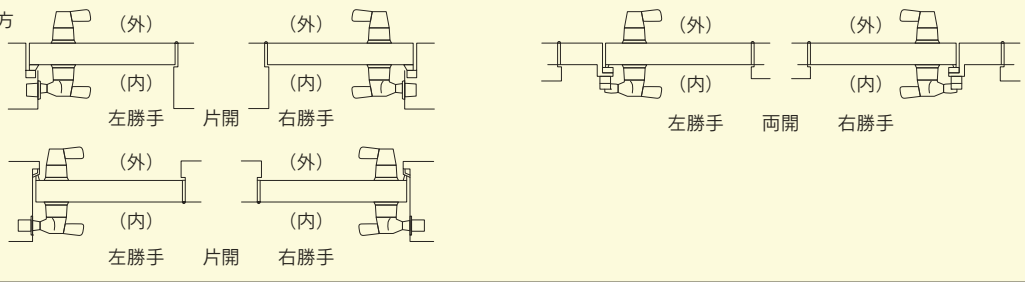
片開き用ストライクSKB型



両開き用ストライクSKA型

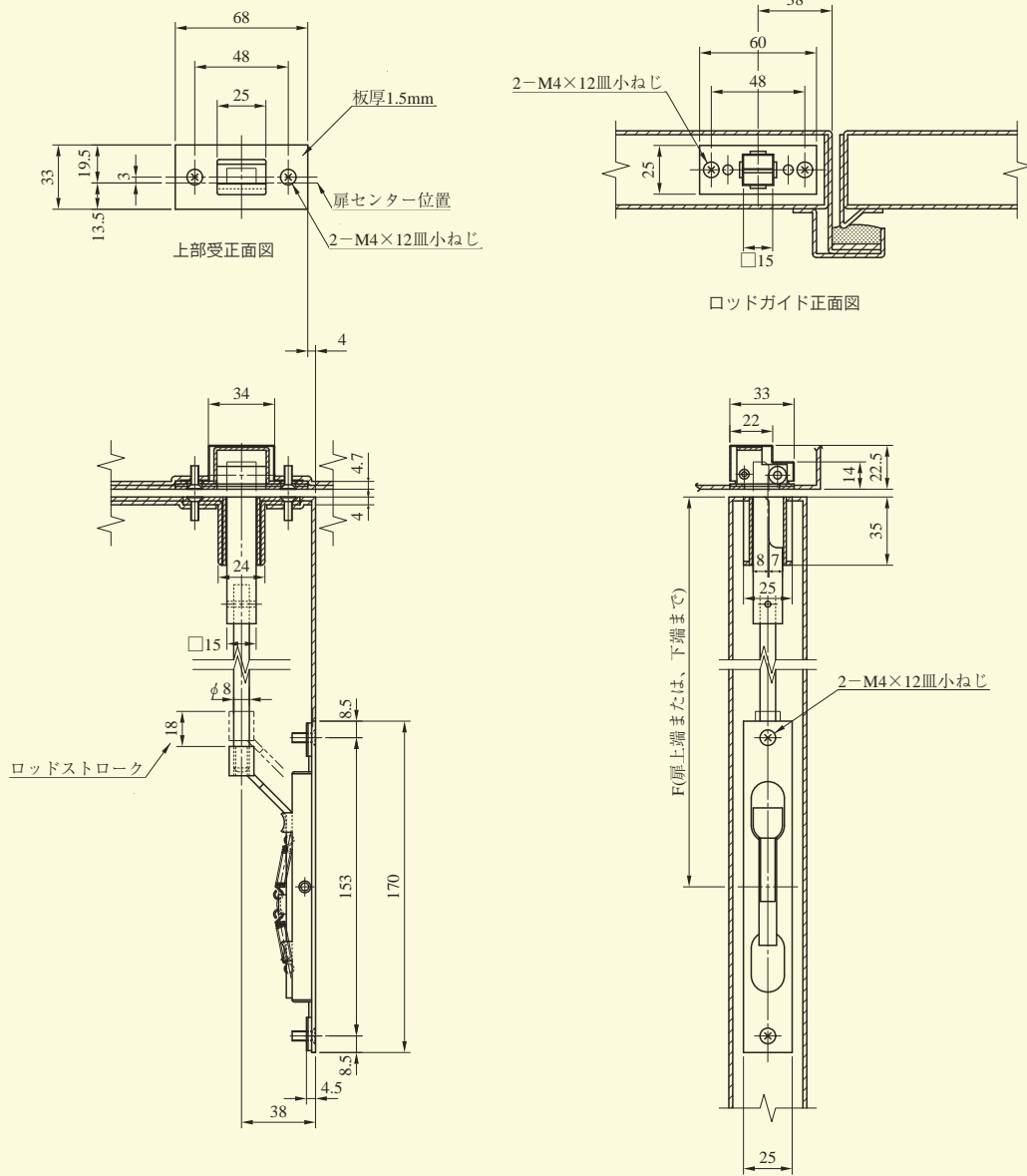


左右勝手の決め方



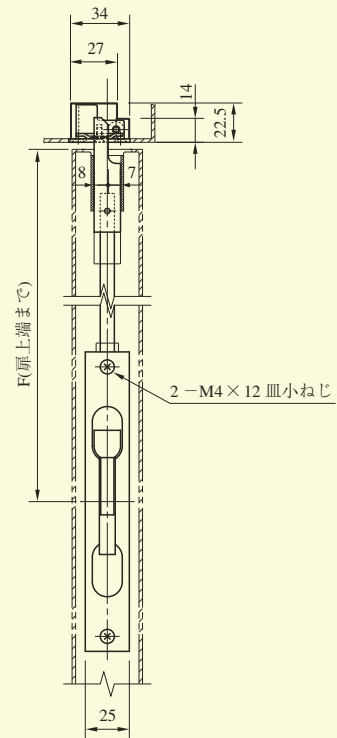
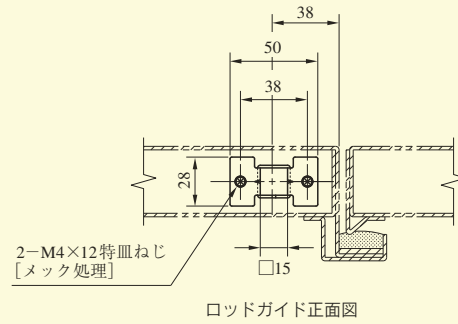
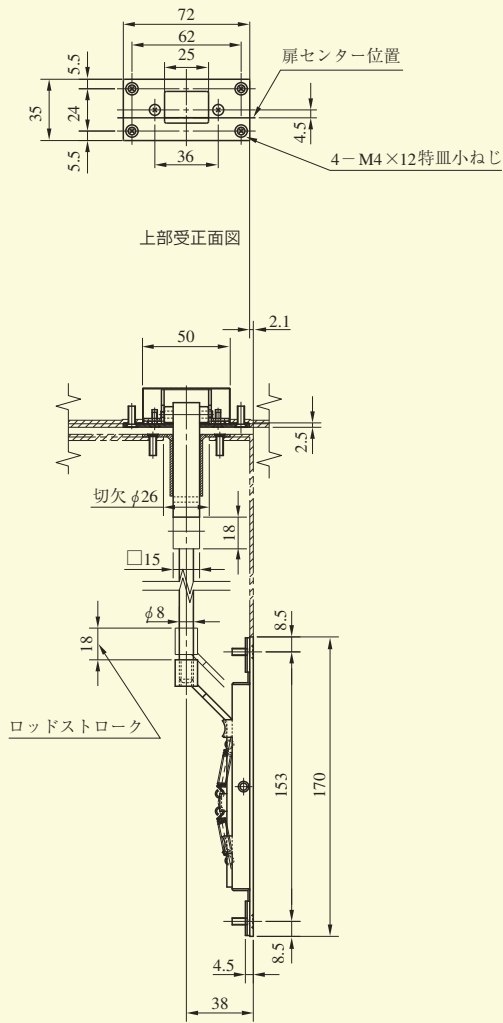
型 式	扉厚(mm以上~mm未満)
RSH001	35~50 50~65

FB01 型



FB01

FB02_型



FB02