

ノブシリーズ

Knob Series

CONTENTS

型式	本文頁	切込外観図頁	型式	本文頁	切込外観図頁
D型ノブ	208	233	MHHF ホテル用高級ケースロック	218	243
W型ノブ	208	233	MA ケースロック	220	245
U型ノブ	209	233	HM 本締付モノロック	222	247
P型ノブ	209	233	HMエスカチオン 大型丸座・エスカチオン	224	
Q型ノブ	210	233	145HM 本締付モノロック(狭框アルミ扉用)	225	250
ノブデザイン装着可能一覧表	210		HK モノロック(デュラロック)	226	251
6MHVS 高級ケースロック(防犯建物部品)	211	234	OM 空錠・浴室錠	228	252
6MHVT 高級ケースロック(自動施錠タイプ/防犯建物部品)	212	235	BM 浴室錠	229	252
MV ケースロック(防犯建物部品)	213	238	CF 戸襖錠	230	256
MHS 高級ケースロック	214	240	LL 空錠、浴室錠	231	257
MHT 高級ケースロック(自動施錠タイプ)	216	241	OPJ 消音ワンタッチ空錠	232	258

KNOB DESIGN

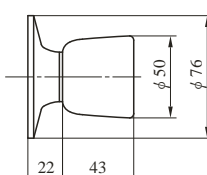
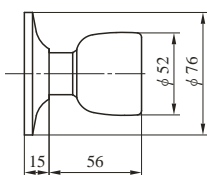
ノブデザイン

D TYPE



■6MHV、MHシリーズ用

■MV、MA、HM、OM、BMシリーズ用



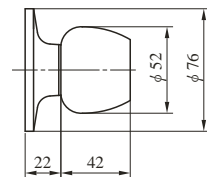
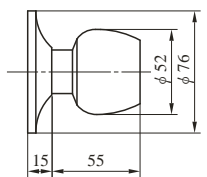
- 写真はMHシリーズ用を示します。
- MW仕上は木部品を使用しているため、外部での使用はお控えください。
- シリーズにより、仕上の種類が異なります。P210の一覧表をご参照ください。
- 装着可能錠はP210の一覧表をご参照ください。

W TYPE



■6MHV、MHシリーズ用

■MV、MA、HM、OM、BMシリーズ用

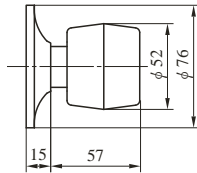


- 写真はMHシリーズ用を示します。
- MW仕上は木部品を使用しているため、外部での使用はお控えください。
- シリーズにより、仕上の種類が異なります。P210の一覧表をご参照ください。
- 装着可能錠はP210の一覧表をご参照ください。

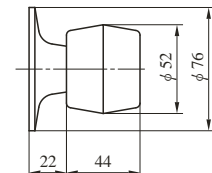
U TYPE



■6MHV、MHシリーズ用

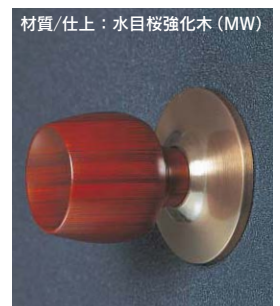


■MV、MA、HM、OM、BMシリーズ用

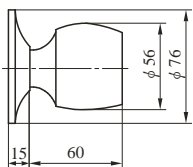


- 写真はMHシリーズ用を示します。
- MW仕上は木部品を使用しているため、外部での使用はお控えください。
- シリーズにより、仕上の種類が異なります。P210の一覧表をご参照ください。
- 装着可能錠はP210の一覧表をご参照ください。

P TYPE



■6MHV、MH、MV、MA、OMシリーズ用



- MW仕上は木部品を使用しているため、外部での使用はお控えください。
- シリーズにより、仕上の種類が異なります。P210の一覧表をご参照ください。
- 装着可能錠はP210一覧表をご参照ください。

ノブ

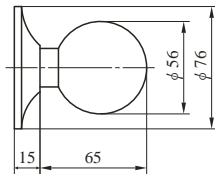
KNOB DESIGN

ノブデザイン

Q TYPE



■ 6MHV、MH、MV、MA、OM シリーズ用



- MW仕上は木部品を使用しているため、外部での使用はお控えください。
- シリーズにより、仕上の種類が異なります。下の一覧表をご参照ください。
- 装着可能錠は下の一覧表をご参照ください。

ノブ

KNOB DESIGN

ノブデザイン装着可能一覧表

■ ノブ装着可能一覧表

型式	ノブ形状									備考
	M	E	D	W	U	P	Q	C		
6MHVS・MHS			●	●	●	●	●	●		
6MHVT・MHT			●	●	●	●	●	●		
MHMF			●	●	●	●	●	●		
MV・MA			●	●	●	●	●	●		
HM			●	●	●	●	●	●	シリンダー、サムターン付	
HK			●	●	●	●	●	●		
BM	●(注)	●(注)	●	●	●	●	●	●	非常開装置、押ボタン付	
OM			●	●	●	●	●	●		

■ ノブ種類別仕上・納期一覧表

● : 標準納期品 ● : 受注生産品

型式		6MHV・MH					MV・MA					HM					
材質・仕上	ノブ形状	D	W	U	P	Q	C	D	W	U	P	Q	C	D	W	U	C
ステンレス	ST	●	●	●	●	●	●	●	●	●	●	●	●	●	●	●	●
ステンレス	SB	●	●	●	●	●	●	●	●	●	●	●	●	●	●	●	●
ステンレス	CB	●	●	●	●	●	●	●	●	●	●	●	●	●	●	●	●
ステンレス	CD	●	●	●	●	●	●	●	●	●	●	●	●	●	●	●	●
黄銅	BS	●	●	●	●	●	●										
黄銅	YB	●	●	●	●	●	●										
水目桜	MW	●	●	●	●	●	●	●	●	●	●	●		●	●	●	

型式		BM (注1)					OM (注2)					HK			
材質・仕上	ノブ形状	M	E	D	W	U	D	W	U	P	Q	C	D	W	U
ステンレス	ST	●	●	●	●	●	●	●	●	●	●	●	●	●	●
ステンレス	SB						●	●	●	●	●	●	●	●	●
ステンレス	CB						●	●	●	●	●	●	●	●	●
ステンレス	CD						●	●	●	●	●	●	●	●	●
黄銅	BS														
黄銅	YB														
水目桜	MW						●	●	●	●	●				

(注1) BMシリーズのM、E型ノブの形状はP229を参照ください。

(注2) OM*Zコティの場合はST仕上も受注生産品です。

6MHVS

高級ケースロック (防犯建物部品)

SERIES ■用途: 住宅玄関扉等 ■納期: 受注生産品 ● (P3 参照)

この製品は指定建物錠です。錠の性能表示はP900をご参照ください。



写真はU96MHVSQ-1型 (ST)

■官民合同会議の試験に合格した防犯建物部品です。
防犯建物部品の詳細につきましてはP42、43をご参照ください。

■強化されたデッドボルト。
デッドボルトの耐押し込み強度、耐側圧強度とも10000N以上あり、バール等を使ったこじ破り攻撃に対しても十分な強度を有しています。またデッドボルト内部に焼き入れ部品を使用し、切断攻撃に対しても高い抵抗力があります。

■操作性と防犯性を兼ね備えたスイッチ式サムターンを標準装備。

■建築基準法 (特定防火設備の耐遮炎性能1時間) の性能を考慮した設計です。

■なめらかな動作。
ラッチボルトはアンチフリクションタイプ。ドアの開閉がなめらかで、音も静かです。

■補助錠には6DHVシリーズが最適です。(P269参照)
6DHVシリーズも防犯建物部品です。

6MHVS

■ノブ形状



■機能

装着可能シリンダー	型式	外側	略図	内側	使用法	用途例	JLMA規格
U9 PR LB JN	6MHVS* -1	シリンダー		防犯サムターン	・外側からキーにて施解錠 ・内側からサムターンにて施解錠	玄関 事務室 外部出入口等	C111
		空ノブ		空ノブ			
U9 PR LB JN	6MHVS* -4	シリンダー		シリンダー	・両側よりキーにて施解錠	連絡扉 通路扉等	C171
		空ノブ		空ノブ			

●シリーズ名の次にある*は、ノブ形状D・W・U・P・Q・K型を示します。

●ケースハンドル付は、6MHVSCC-□型(両側ケースハンドル)、6MHVSC* -□型(外側ケースハンドル)、6MHVS*C-□型(内側ケースハンドル)があります。
□は機能記号(1、4)を示します。

■材質・仕上・納期一覧

形状	材質・仕上						
	ステンレス製				黄銅製		木製
	ST	SB	CB	CD	BS	YB	MW
D	●	●	●	●	●	●	●
W	●	●	●	●	●	●	●
U	●	●	●	●	●	●	●
P	●	●	●	●	●	●	●
Q	●	●	●	●	●	●	●
K	●	●	●	●	●	●	●
C	●	●	●	●	●	●	●

●: 受注生産品
色調はP208~210参照

■仕様

バックセット (mm)	76・100
スペーシング (mm)	95
扉厚可能範囲 (mm以上~mm未満)	33~42・42~50・50~58・58~66

6MHVT

SERIES

高級ケースロック

(自動施錠タイプ/防犯建物部品)

■用途:住宅玄関扉等 ■納期:受注生産品●(P3参照)

この製品は指定建物錠です。錠の性能表示はP900をご参照ください。



写真はU96MHVTQ-1型 (ST)



写真はU96MHVTQ-1A型 (ST)



■官民合同会議の試験に合格した防犯建物部品です。

防犯建物部品の詳細につきましてはP42、43をご参照ください。

■強化されたデッドボルト。

デッドボルトの耐押し込み強度、耐側圧強度とも10000N以上あり、ボール等を使ったこじ破り攻撃に対しても十分な強度を有しています。またデッドボルト内部に焼き入れ部品を使用し、切断攻撃に対しても高い抵抗力があります。

■操作性と防犯性を兼ね備えたスイッチ式サムターンを標準装備。

■建築基準法(特定防火設備の耐遮炎性能1時間)の性能を考慮した設計です。

■なめらかな動作。

ラッチボルトはアンチフリクションタイプ。ドアの開閉がなめらかで、音も静かです。

■ダブルロック機能。

フロントスイッチを下げると外側レバーは空転し、扉を閉めると自動施錠となります。さらに外側からはキー、内からはサムターンでデッドボルトを突出させダブルロックの状態にできます。

(注)機能1A、4Aタイプにはフロントスイッチはありません。

■室内室外の選択。

6MHVT-1(4)型を自動施錠させるためには内外選択ねじの室内側を抜いておく必要があります。選択ねじはフロント板を外すとあります。

6MHVT

■機能

装着可能シリンダー	型式	外側	略図	内側	使用法		用途例	JLMA規格
					施錠	解錠		
U9 PR LB JN	6MHVT*-1	シリンダー 空ノブ (フロントスイッチ 操作時空転)		防犯サムターン 空ノブ	フロントスイッチを下へ下げると外ノブは空転し、扉を開めると自動施錠となる。さらに、外側からキー、内側からサムターンにてデッドボルトを突出させ、ダブルロックとなる。(取付時に室内側の選択ねじを抜いておく必要があります。選択ねじはフロント板を外すとあります。)	外側からキー、内側からノブ、サムターンにて解錠する。	通用口 玄関等	C114
U9 PR JN	6MHVT*-4	シリンダー 空ノブ (フロントスイッチ 操作時空転)		シリンダー 空ノブ (フロントスイッチ 操作時空転)	フロントスイッチを下へ下げると外ノブ、内ノブとも空転し、扉を開めると自動施錠となる。さらに、両側からキーにてデッドボルトを突出させ、ダブルロックとなる。	外側、内側ともキーにて解錠する。	連絡扉等	C134
U9 PR LB JN	6MHVT*-1A	シリンダー 常時固定ノブ		防犯サムターン 空ノブ	外ノブは常時固定のため、扉を開めると常時自動施錠となる。さらに、外側からキー、内側からサムターンにてデッドボルトを突出させ、ダブルロックとなる。	外側からキー、内側からノブ、サムターンにて解錠する。	ホテル客室 一方通行扉等	C105
U9 PR JN	6MHVT*-4A	シリンダー 常時固定ノブ		シリンダー 空ノブ	外ノブは常時固定のため、扉を開めると常時自動施錠となる。さらに、内外からキーにてデッドボルトを突出させ、ダブルロックとなる。	外側からキー、内側からノブ、キーにて解錠する。	連絡扉等	C134

●シリーズ名の次にある*は、ノブ形状D・W・U・P・Q型を示します。(P211参照)

●ケースハンドル付は、6MHVTCC-□型(両側ケースハンドル)、6MHVTC*-□型(外側ケースハンドル)、6MHVT*C-□型(内側ケースハンドル)があります。□は機能記号(1、4)を示します。

●LB6MHVT*-1、LB6MHVT*-1A型の場合、サムターンでラッチ操作はできませんのでご注意ください。

●LBシリンダーの場合-4型、-4A型はありませんのでご注意ください。

■材質・仕上・納期一覧

●: 受注生産品

材質・仕上	ステンレス製							黄銅製		木製
	ST	SB	CB	CD	BS	YB	MW			
形状										
D	●	●	●	●	●	●	●			
W	●	●	●	●	●	●	●			
U	●	●	●	●	●	●	●			
P	●	●	●	●	●	●	●			
Q	●	●	●	●	●	●	●			
C	●	●	●	●	●	●	●			

色調はP208~210参照

■仕様

バックセット(mm)	76・100
スペーシング(mm)	95
扉厚可能範囲 (mm以上~mm未満)	33~42・42~50・50~58・58~66



ケースロック (防犯建物部品)

SERIES ■用途: 住宅玄関扉等 ■納期: 標準納期品 ● / 受注生産品 ● (P3 参照)

この製品は指定建物錠です。錠の性能表示はP900をご参照ください。



写真はU9MVD-1型 (ST)

■官民合同会議の試験に合格した防犯建物部品です。防犯建物部品の詳細につきましてはP42、43をご参照ください。

■強化されたデッドボルト。

デッドボルトの耐押し込み強度、耐側圧強度とも10000N以上あり、バール等を使ったこじ破り攻撃に対しても十分な強度を有しています。またデッドボルト内部に焼き入れ部品を使用し、切断攻撃に対しても高い抵抗力があります。

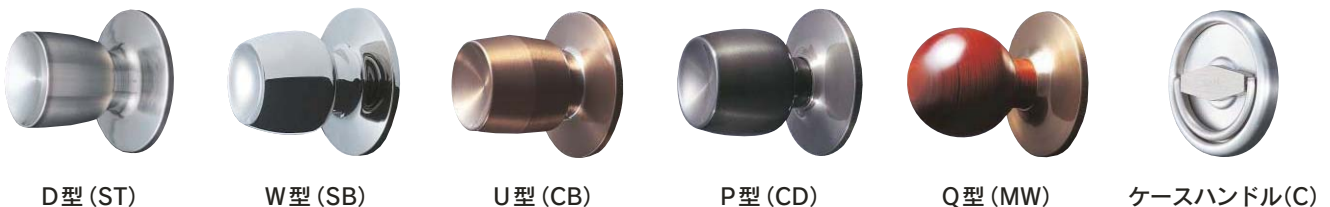
■操作性と防犯性を兼ね備えたスイッチ式サムターンを標準装備。

■建築基準法 (特定防火設備の耐遮炎性能1時間) の性能を考慮した設計です。

■補助錠にはDVシリーズが最適です。(P261 参照) DVシリーズも防犯建物部品です。

MV

■ノブ形状



■機能

装着可能シリンダー	型 式	外 側	略 図	内 側	用 途 例	JLMA規格
U9 PR LB JN	MV* -1	シリンダー		防犯サムターン	玄関、事務室 会議室、応接室 一般扉等	C111
		空ノブ		空ノブ		
U9 PR LB JN	MV* -4	シリンダー		シリンダー	連絡扉 倉庫等	C171
		空ノブ		空ノブ		

●シリーズ名の次にある*は、ノブ形状D・W・U・P・Q型を示します。

●ケースハンドル付は、MVCC-□型 (両側ケースハンドル)、MVC*-□型 (外側ケースハンドル) があります。□は機能記号(1、4)を示します。

■材質・仕上・納期一覧

形状	材質・仕上		ステンレス製				木製
	ST	SB	CB	CD	MW		
D	●	●	●	●	●	●	
W	●	●	●	●	●	●	
U	●	●	●	●	●	●	
P	●	●	●	●	●	●	
Q	●	●	●	●	●	●	
C	●	●	●	●	●	●	

●: 標準納期品 ●: 受注生産品

色調はP208~P210参照

■仕様

バックセット (mm)	64・76・100
スペーシング (mm)	80
扉厚可能範囲 (mm以上~mm未満)	29~33・33~42・42~50・50~58・58~66 P、Q型ノブ: 29~33・33~37・37~42・42~46・46~50 50~54・54~58・58~62・62~66

●LBシリンダーの扉厚29~33mmの設定はありません。

MHS

SERIES

高級ケースロック

■用途: 事務室/玄関/外部出入口等

■納期: 受注生産品 ● (P3 参照)

この製品は指定建物錠です。錠の性能表示はP900をご参照ください。



写真はU9MHSQ-1型 (CB)

最高級のケースロックです。

■強度、耐久性

シリンダー外筒は鋼製鍛造品を使用し、強度をアップしています。また80万回耐久試験も楽にパスする等、耐久性能抜群です。

■なめらかな作動

ラッチボルトはアンチフリクションタイプ。ドアの開閉がなめらかで、音も静かです。

■幅広い用途

MHS型はMHシリーズの基本型としてオフィス、一般住宅等に幅広く使用できます。

■アンチパニック機能付 MHS A * - □ 型

テッドボルトが出ていても、内側からノブを回すだけでテッドボルトとラッチボルトを同時に引っ込めることのできるタイプです。なお、LBMHSA * - 1型はサムターンでラッチ操作はできません。また、LBMHSA * - 4型はありません。

■簡単にシリンダーの交換が可能なインターチェンジャブルシリンダー (詳細はP71 参照) が装着できます。

丸座仕様のU9シリンダーのみ装着可能です。

■MHSシリーズとキー操作が同一のDHシリーズ (P270 参照) を補助錠としてご使用ください。

■非常開装置付 MHS * - □ E 型

非常時にはプラスチックカバーを外して、緑色のツマミを回すだけで解錠できます。(詳細は、非常錠P407 参照)

■電気錠AUシリーズのノブタイプと意匠合わせも可能です。

■バリエーション

標準の丸座タイプの他に専用のエスカチオンタイプも11、12型の2種類あります。



11型エスカチオン付
U9MHSQ-1 (R=EMH11)



12型エスカチオン付
U9MHSQ-1 (R=EMH12)

■ノブ形状



D型 (ST)



W型 (SB)



U型 (CB)



P型 (CD)



Q型 (MW)



K型 (ST)



ケースハンドル (C)(ST)

■機能

装着可能シリンダー	型式	外側	略図	内側	使用法	用途例	JLMA規格
U9 PR LB JN	MHS*-1	シリンダー ----- 空ノブ		サムターン ----- 空ノブ	・外側からキーにて施解錠 ・内側からサムターンにて施解錠	玄関 事務室 外部出入口等	C111
U9 PR LB JN	MHS*-2	シリンダー ----- 空ノブ		なし ----- 空ノブ	・外側からキーにて施解錠 ・内側から施解錠できない	機械室 設備室 点検口 倉庫等	C191
	MHS*-3	なし ----- 空ノブ		サムターン ----- 空ノブ	・外側から施解錠できない ・内側からサムターンにて施解錠	テラス 間仕切等	C081
U9 PR LB JN	MHS*-4	シリンダー ----- 空ノブ		シリンダー ----- 空ノブ	・両側よりキーにて施解錠	連絡扉 通路扉等	C171
	MHS*-0	なし ----- 空ノブ		なし ----- 空ノブ	・ノブでラッチボルトを操作する ・施解錠できない	間仕切等	C010
	MHS*-6	非常開装置 ----- 空ノブ		サムターン ----- 空ノブ	・内側からサムターンにて施解錠 (非常時には外側から非常開装置にて解錠)	化粧室等	C091
	MHS*-8	非常開装置付 表示装置 ----- 空ノブ		サムターン ----- 空ノブ	・内側からサムターンにて施解錠 (非常時には外側から非常開装置にて解錠)	化粧室等	C091

- シリーズ名の次にある*は、ノブ形状D・W・U・P・Q・K型を示します。
- ケースハンドル付は、MHSCC-□型(両側ケースハンドル)、MHSC*-□型(外側ケースハンドル)、MHS*C-□型(内側ケースハンドル)があります。
□は機能記号(1~4)を示します。
- LBシリンダーの長座仕様はありませんのでご注意ください。

■材質・仕上・納期一覧

形状	材質・仕上		ステンレス製				黄銅製		木製
	ST	SB	CB	CD	BS	YB	MW		
D	●	●	●	●	●	●	●	●	
W	●	●	●	●	●	●	●	●	
U	●	●	●	●	●	●	●	●	
P	●	●	●	●	●	●	●	●	
Q	●	●	●	●	●	●	●	●	
K	●	●	●	●					
C	●	●	●	●					

●: 受注生産品

色調はP208~210参照

■仕様

バックセット(mm)	76・100
スペーシング(mm)	95
扉厚可能範囲 (mm以上~mm未満)	33~42・42~50・50~58・58~66

MHS

MHT

SERIES

高級ケースロック(自動施錠タイプ)

■用途: 通用口/一方通行扉/ホテル客室等 ■納期: 受注生産品●(P3参照)

この製品は指定建物錠です。錠の性能表示はP900をご参照ください。



写真はU9MHTQ-1型(BS)

MHT

自動施錠機能付の高級ケースロックです。

■ダブルロック機能

フロントスイッチを下げると外側ノブは空転し、ドアを閉めると自動施錠となります。さらに外からはキー、内からはサムターンでテッドボルトを突出させ、ダブルロックの状態にできるので非常に安全です。

(注)機能1A、2Aタイプにはフロントスイッチはありません。

■室内室外の選択

MHT-1型を自動施錠させるためには、「内外選択ねじ」の室内側を抜いておく必要があります。

「内外選択ねじ」はフロント板を外すとあります。

■アンチパニック機能付 MHTA* - □型

テッドボルトが出ていても、内側からノブを回すだけで、テッドボルトとラッチボルトを同時に引っ込めることができます。

■電気錠AUシリーズのノブタイプと意匠合わせも可能です。

■簡単にシリンダーの交換が可能なインターチェンジャーシリンダー(詳細はP71参照)が装着できます。

丸座仕様のU9シリンダーのみ装着可能です。

■なめらかな作動

ラッチボルトはアンチフリクションタイプ。ドアの開閉がなめらかで、音も静かです。

■バリエーション

標準の丸座タイプの他に専用のエスカチオンタイプも11、12型の2種類あります。



11型エスカチオン付
U9MHTQ-1
(R=EMH11)



12型エスカチオン付
U9MHTQ-1
(R=EMH12)

■ノブ形状



D型 (ST)



W型 (SB)



U型 (CB)



P型 (CD)



Q型 (MW)



ケースハンドル (C)(ST)

MHT

■機能

装着可能シリンダー	型式	外側	略図	内側	使用法		用途例	JLMA規格
					施錠	解錠		
U9 PR LB JN	MHT* -1	シリンダー 空ノブ (フロントスイッチ 操作時空転)		サムターン 空ノブ	フロントスイッチを下へさげると外ノブは空転し、扉を開めると自動施錠となる。さらに、外側からキー、内側からサムターンにてデッドボルトを突出させ、ダブルロックとなる。(取付時に室内側の選択ねじを抜いておく必要があります。選択ねじはフロント板を外すとあります。)	外側からキー、内側からノブ、サムターンにて解錠する。	通用口 玄関等	C114
U9 PR LB JN	MHT* -1A	シリンダー 常時固定ノブ		サムターン 空ノブ	外ノブは常時固定のため、扉を開めると常時自動施錠となる。さらに、外側からキー、内側からサムターンにてデッドボルトを突出させ、ダブルロックとなる。	外側からキー、内側からノブ、サムターンにて解錠する。	ホテル客室 一方通行扉等	C105
U9 PR LB JN	MHT* -2A	シリンダー 常時固定ノブ		なし 空ノブ	外ノブは常時固定のため、扉を開めると常時自動施錠となる。さらに、外側からキーにてデッドボルトを突出させ、ダブルロックとなる。	外側からキー、内側からノブにて解錠する。ただし、ダブルロックの状態のときは内側から解錠できない。	階段室 倉庫等	C145
U9 PR JN	MHT* -4	シリンダー 空ノブ (フロントスイッチ 操作時空転)		シリンダー 空ノブ (フロントスイッチ 操作時空転)	フロントスイッチを下へさげると外ノブ、内ノブとも空転し、扉を開めると自動施錠となる。さらに、両側からキーにてデッドボルトを突出させ、ダブルロックとなる。	外側、内側ともキーにて解錠する。	連絡扉等	C134

- シリーズ名の次にある*は、ノブ形状D・W・U・P・Q型を示します。
- ケースハンドル付は、MHTCC-□型(両側ケースハンドル)、MHTC* -□型(外側ケースハンドル)、MHT* C-□型(内側ケースハンドル)があります。□は機能記号(1、1A、2A、4)を示します。
- LBシリンダーの長座仕様はありませんのでご注意ください。
- LBMHT* -1、LBMHT* -1A型の場合、サムターンでラッチ操作はできませんのでご注意ください。
- LBシリンダーの場合、4型はありませんのでご注意ください。

■材質・仕上・納期一覧

形状	材質・仕上						
	ステンレス製				黄銅製		木製
	ST	SB	CB	CD	BS	YB	MW
D	●	●	●	●	●	●	●
W	●	●	●	●	●	●	●
U	●	●	●	●	●	●	●
P	●	●	●	●	●	●	●
Q	●	●	●	●	●	●	●
C	●	●	●	●			

●: 受注生産品
色調はP208~210参照

■仕様

バックセット(mm)	76・100
スペーシング(mm)	95
扉厚可能範囲 (mm以上~mm未満)	33~42・42~50・50~58・58~66

MHHF ホテル用高級ケースロック

型 ■用途: ホテル客室 ■納期: 受注生産品● (P3 参照)

この製品は指定建物錠です。錠の性能表示はP900をご参照ください。



写真はU9MHHFQ12型 (MW)
(内開き右勝手を示す)

MHHF

客室キーの操作性を向上させたホテル客室専用錠です。

■客室キーは左右どちらの方向に回しても解錠できるのでキー操作の煩わしさが解消しました。

■扉の加工が容易

錠前のフロント幅を26mmとしましたので、扉の曲げ加工が容易です。

■シャットアウト機能、アンチパニック機能

お客様のセキュリティと安全性を第一に考えた機能を備えています。

シャットアウト機能: 外側ノブは常時固定で扉を閉めると自動施錠となります。さらに内側からサムターンでデッドボルトを突出させると、シャットアウト状態になります。このときインジケーターが突出し、在室を示します。シャットアウト状態では外側からディスプレイキー、エマージェンシーキー以外のキー（子カギ、マスターキー）では解錠できません。

アンチパニック機能: シャットアウト状態であっても、内側のノブを回すだけでラッチボルトとデッドボルトを同時に引っ込ませて、扉を開けることのできる機能です。

■なめらかな作動

ラッチボルトはアンチフリクションタイプ。ドアの開閉がなめらかで、音も静かです。

■装着シリンダー

鍵違いが豊富なU9、JNシリンダーの装着が可能です。JNシリンダーはリバーシブルタイプのキーとなります。

■シリンダー交換型 U9 (JN) MHHF * -RM型

フロント板を外すことなく室外側からシリンダー交換のできるタイプもあります。

■左右勝手

この錠前には左右勝手がありますので、ご発注の際は左右勝手をご指示ください。

(注) この錠前は内開きのみです。内開き基準で左右勝手をご指示下さい。外開きのドアには使用できません。

■バリエーション

エスカチオンは11型エスカチオンと12型エスカチオンの2種類あります。



■ノブ形状



D型 (ST)



W型 (SB)



U型 (CB)



P型 (CD)



Q型 (MW)

MHMF

■機能

装着可能シリンダー	型 式	外 側	略 図	内 側	使 用 法		用 途 例	JLMA規格
					施 錠	解 錠		
U9 JN	MHMF*	シリンダー		サムターン	外ノブは常に固定されているため、扉を閉めると常時自動施錠となる。さらに内側からは、サムターンにてデッドボルトを突出させ、シャットアウト状態となる。このときインジケータが出て在室を示す。	内側からノブ、外側からキーにて解錠。ただしシャットアウト状態では、内側からノブにて、外側からはディスプレイキー、エマージェンシーキーにて、デッドボルトとラッチを同時に引っ込めて解錠する。子カギ、マスターキーでは解錠できない。	ホテル客室	C105
		インジケータ		ノブ				
		常時固定ノブ						

- シリーズ名の次にある*は、ノブ形状D・W・U・P・Q型を示します。
- 錠ケースはU9、JN共通です。またシリンダー交換型(-RM)の場合も標準型ケースと同一です。
- シリンダーはU9、JNシリンダーのみです。PR、LBシリンダーは装着できませんのでご注意ください。

■材質・仕上・納期一覧

形状	材質・仕上						
	ステンレス製				黄銅製		木製
	ST	SB	CB	CD	BS	YB	MW
D	●	●	●	●	●	●	●
W	●	●	●	●	●	●	●
U	●	●	●	●	●	●	●
P	●	●	●	●	●	●	●
Q	●	●	●	●	●	●	●

●: 受注生産品

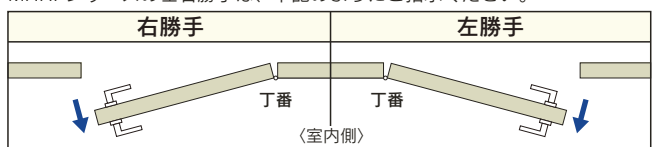
色調はP208~210参照

■仕様

バックセット(mm)	76・100
スペーシング(mm)	95
扉厚可能範囲 (mm以上~mm未満)	33~42・42~50・50~58・58~66

■左右勝手の見方

MHMFシリーズの左右勝手は、下記のようにご指示ください。



丁番の軸が扉の開く(室内)側から見て右側に見える……右勝手
 丁番の軸が扉の開く(室内)側から見て左側に見える……左勝手

この製品は指定建物錠です。錠の性能表示はP900をご参照ください。



写真はU9MAD-1型 (ST)

MA

標準型のケースロックです。

■強度と耐久性を兼ね備えたケースロック

ケースロックの持つ強度、耐久性を生かし、しかも扱いやすいサイズに設計されています。玄関、事務室をはじめとして幅広い用途に適しています。

■非常開装置付 MA*-6型

非常時に外側からコイン等で解錠できる非常開装置が付くタイプです。いずれもトイレ、化粧室等に最適です。

■非常開装置付表示装置

MA*-8型

使用中を赤色で示す表示装置と、非常時に外側からコイン等で解錠できる非常開装置が付くタイプです。



MAW-8型

■ケースハンドル付もあります。

MACC-□型

(両側ケースハンドル付)

MAC*-□型

(外側ケースハンドル付)

MACUC-□型

(両側ケースハンドル付)

MACUC型は指はさみに配慮したケースハンドルです。



U9MACC-1型

■MAシリーズとキー操作が同一のDAシリーズ(P262参照)を補助錠としてご使用ください。

■簡単にシリンダーの交換が可能なインターチェンジャブルシリンダー(詳細はP71参照)が装着できます。U9シリンダーのみ装着可能です。

■ノブ形状



D型 (ST)



W型 (SB)



U型 (CB)



P型 (CD)



Q型 (MW)



ケースハンドル (C)(ST)



ケースハンドル (CUC)(ST)

新製品

■機能

装着可能シリンダー	型 式	外 側	略 図	内 側	用 途 例	JLMA規格
U9 PR LB JN	MA* -1	シリンダー		サムターン	玄関、事務室 会議室、応接室 一般扉等	C111
		空ノブ		空ノブ		
U9 PR LB JN	MA* -2	シリンダー		なし	機械室 設備室 点検口等	C191
		空ノブ		空ノブ		
	MA* -3	なし		サムターン	テラス 間仕切等	C081
		空ノブ		空ノブ		
U9 PR LB JN	MA* -4	シリンダー		シリンダー	連絡扉 倉庫等	C171
		空ノブ		空ノブ		
	MA* -0	なし		なし	間仕切等	C010
		空ノブ		空ノブ		
	MA* -6	非常開装置		サムターン	化粧室等	C091
		空ノブ		空ノブ		
	MA* -8	非常開装置付 表示装置		サムターン	化粧室等	C091
		空ノブ		空ノブ		

●シリーズ名の次にある*は、ノブ形状D・W・U・P・Q型を示します。

●ケースハンドル付は、MACC-□型/MACUC-□型 (両側ケースハンドル)、MAC* -□型 (外側ケースハンドル)があります。□は機能記号を示します。

■材質・仕上・納期一覧

形状	材質・仕上				
	ST	SB	CB	CD	MW
D	●	●	●	●	●
W	●	●	●	●	●
U	●	●	●	●	●
P	●	●	●	●	●
Q	●	●	●	●	●
C	●	●	●	●	●
CUC	●				

●：標準納期品 ●：受注生産品

ステンレス製 木製

色調はP208~P210参照

■仕様

バックセット(mm)	64・76・100
スペーシング(mm)	80
扉厚可能範囲 (mm以上~mm未満)	29~33・33~42・42~50・50~58・58~66 P,Q型ノブ:29~33・33~37・37~42・42~46・46~50 50~54・54~58・58~62・62~66

MA

HM SERIES 本締付モノロック

■用途: 事務室/倉庫等 ■納期: 標準納期品 ● / 受注生産品 ○ (P3 参照)

この製品は内部専用シリンダー錠です。指定建物錠ではありません。



写真はU9HMU-1型

デッドボルトを備えたモノロックです。

HM

■ バランスが良く耐久性の優れた機構

錠全体がバランスのとれた設計で、堅牢な機構部は耐久性に優れています。

■ 内部扉専用錠です。

■ バリエーションも豊富

標準品の他に、大型丸座、エスカチオン、着色ノブ (CB、CD色) 木製ノブが各種あります。

■ 振れ止め付 HM*-□V型

バックセット76mm以上の製品には振れ止めを付けることができるため、ケースを正常な位置に取り付けることができます。

■ ノブ形状

■ 非常開装置カバー付 HM*-1M型 (P411 参照)

非常の際にはカバーを割ってサムターンで解錠します。

■ 非常開装置付表示付 HM*-8型

内部から施錠すると表示が青から赤に変わり、使用中を示します。非常時にヘアピン等で外側から解錠することができます。ノブ形状はD、W型のみです。



非常時の解錠操作 (HM*-8型)



D型



W型



U型



D型 (HMD-8型)



W型 (HMW-8型)



ケースハンドル (C)
(HM*C-2型、HMC*-3型)

■機能

装着可能シリンダー	型 式	外 側	略 図	内 側	用 途 例	JLMA規格
U9 JN	HM* -1	シリンダー付ノブ		サムターン付ノブ	事務室 会議室、応接室 書斎、個室 寝室等	I111
U9 JN	HM* -2	シリンダー付ノブ		空ノブ	機械室 設備室 点検口 物置等	I191
	HM* -3	空ノブ		サムターン付ノブ	テラス 間仕切等	I081
U9 JN	HM* -4	シリンダー付ノブ		シリンダー付ノブ	連絡扉等	I171
	HM* -0	空ノブ		空ノブ	間仕切、通路扉(施錠の不要な扉) 病室 湯沸室等	C010
	HM* -8	非常開装置付 表示ノブ		サムターン付ノブ	トイレ 浴室 化粧室等	I091
U9 JN	HM* C-2	シリンダー付ノブ		ケースハンドル	シャッターくぐり戸 間仕切等(キーにて施錠)	I191
	HMC* -3	ケースハンドル		サムターン付ノブ	シャッターくぐり戸 間仕切等(サムターンにて施錠)	I081

●シリーズ名の次にある*は、ノブ形状を示します。またHM* -8型はD・W型ノブのみです。

●2、3型にはブランクローズもあります。HM* -2P型(内側ブランクローズ)、HM* -3P型(外側ブランクローズ) (P248参照)

●本製品にはPR、LBシリンダーは装着できませんのでご注意ください。

■材質・仕上・納期一覧

材質・仕上	ステンレス製				木製
	ST	SB	CB	CD	MW
形状					
D	●	●	●	●	●
W	●	●	●	●	●
U	●	●	●	●	●
C	●	●	●	●	
D(8型)	●	●			
W(8型)	●	●			

●：標準納期品 ●：受注生産品

色調はP208～P210参照

■仕様

バックセット(mm)	51・64・76・100・127 76以上は振れ止めが付けられます。
扉厚可能範囲 (mm以上～mm未満)	33～42・42～50・50～58・58～66 HMSシリーズ：25～29・29～33 HM* -8型：33～42・42～50

この製品は内部専用シリンダー錠です。指定建物錠ではありません。

HMシリーズには標準仕様品のほかに、大型丸座、エスカチオン等用意されています。用途、お好みに合わせてお選びください。

■大型丸座

直径の大きな丸座は、扉のアクセントとして最適です。HMシリーズ以外にもOM、HKの各シリーズにあります。

- HMシリーズ(本締付モノロック)の全スタイル
- OMシリーズ(空錠)のP、Q型を除く各スタイル
- HKシリーズ(モノロック)の全スタイル(直径φ100のもののみ。記号RK100型)



R140型 (直径φ140)



R100型 (直径φ100)



R90型 (直径φ90)

HM

■エスカチオン

HMシリーズには2種類のエスカチオンがあります。



EHM15
 寸法(mm):幅86×高さ160
 材質/仕上:18-8ステンレス(SUS304)
 ホーニング仕上



EHM18A
 寸法(mm):幅85×高さ180
 材質/仕上:18-8ステンレス(SUS304)
 ホーニング仕上

145HM

SERIES

本締付モノロック(狭框アルミ扉用)

■用途: 狭框アルミ扉等 ■納期: 標準納期品 ● / 受注生産品 ● (P3 参照)

この製品は内部専用シリンダー錠です。指定建物錠ではありません。



写真はU9145HMU-1型

■内部扉専用錠です。

■ノブ形状



D型



W型



U型



D型 (145HMD-8型)



W型 (145HMW-8型)

145HM

■機能

装着可能シリンダー	型式	外側	略図	内側	用途例	JLMA規格
U9 JN	145HM*-1	シリンダー付ノブ		サムターン付ノブ	間仕切等	I111
U9 JN	145HM*-2	シリンダー付ノブ		空ノブ	点検口物置等	I191
	145HM*-3	空ノブ		サムターン付ノブ	テラス等	I081
U9 JN	145HM*-4	シリンダー付ノブ		シリンダー付ノブ	間仕切等	I171

- シリーズ名の次にある*は、ノブ形状を示します。
- 空錠タイプの1450Mシリーズがあります。(切欠寸法は145HMシリーズと同じです。)
- 表示付の145HM*-7型、非常開装置付表示付の145HM*-8型もあります。ノブ形状はD・W型のみ可能です。
- 片面ケースハンドルの145HM*C-2型、145HMC*-3型もあります。
- 本製品にはPR、LBシリンダーは装着できませんのでご注意ください。

■材質・仕上・納期一覧

形状	材質・仕上		ステンレス製				木製
	ST	SB	CB	CD	CD	MW	
D	●	●	●	●	●	●	
W	●	●	●	●	●	●	
U	●	●	●	●	●	●	
D(7,8型)	●	●					
W(7,8型)	●	●					

●: 標準納期品 ●: 受注生産品

色調はP208~P210参照

■仕様

バックセット(mm)	100
扉厚可能範囲 (mm以上~mm未満)	25~29・29~33・33~37・37~42・42~46

HK

SERIES

モノロック (デュラロック)

■用途: ホテル客室/事務室/一方通行扉等

■納期: 標準納期品 ● / 受注生産品 ○ (P3 参照)

この製品は内部専用シリンダー錠です。指定建物錠ではありません。



写真はU9HKU-1型

HK

優れた堅牢性と耐久性を備えたモノロック (円筒錠) です。 米国UL10Bの防火規格にも合格しています。

■内部扉専用錠です。

■すぐれた強度と耐久性

強固なラッチとデッドロッキング装置を採用し、スチール扉用としても安心してご使用いただけます。

■電気ストライクとの組合せが可能

電気ストライクASシリーズと組み合わせて使用することにより、遠隔所から電氣的に解錠でき、施解錠、扉開閉の確認信号もとれます。

■バリエーション

標準品の他に着色ノブもご用意しています。

■ノブ形状



D型



W型



U型

機能

押ボタン施錠タイプ

装着可能シリンダー	型式	外側	略図	内側	使用法		用途例	JLMA規格
					施錠	解錠		
U9	HK* -1	シリンダー付ノブ (施錠時固定)		ユニバーサル ボタン付ノブ (常に空錠)	内ノブのユニバーサル ボタンを押すと施錠さ れる。さらにこのボタ ンを90°回すと内側ノ ブを回しても施錠状態 を維持する。外側から 施錠できない。	外側からキーにて解錠、 内ノブを回すことによ り解錠。ただしユニバ ーサルボタンをセット したときは戻してから 内ノブを回す。	一般扉 ホテル客室等	B112
	HK* -3	空ノブ (施錠時固定)		押ボタン付ノブ (常に空錠)	内ノブの押ボタンを押 して施錠する。	外側から解錠できない。 内ノブを回して解錠する。	テラス 間仕切等	B081
	HK* -6	非常開装置付ノブ (施錠時固定)		押ボタン付ノブ (常に空錠)	内ノブの押ボタンを押 して施錠する。	内ノブを回して解錠す る。非常の際には外側 から満ボタンを回して 解錠する。	浴室 トイレ等	B091

キー施錠タイプ

U9	HK* -2	シリンダー付ノブ (施錠時固定)		空ノブ (常に空錠)	外側からキーにて施錠 する。(360°回す) 内側から施錠できない。	外側からキーにて解錠 する。(360°回す) 内ノブを回して解錠す る。(外ノブは施錠状態 を保つ)	倉庫等	B111
U9	HK* -2B	シリンダー付ノブ (施錠時固定)		固定ノブ	外側からキーにて施錠 する。(360°回す) 内ノブは常時固定。	外側からキーにて解錠 する。(360°回す) 内側から解錠できない。	一方通行 扉入口等	B201
U9	HK* -4	シリンダー付ノブ (施錠時固定)		シリンダー付ノブ (施錠時固定)	いずれの側からもキー にて施錠する。 (360°回す)	いずれの側からもキー にて解錠する。 (360°回す)	連絡扉 通路扉等	B171

自動施錠タイプ

U9	HK* -2A	シリンダー付 固定ノブ		空ノブ (常に空錠)	扉を閉めると常時自動 施錠となる。	外側からキーにて解錠 する。内ノブを回して 解錠する。	ホテル客室等	B103
U9	HK* -4A	シリンダー付 固定ノブ		シリンダー付 固定ノブ	扉を閉めると常時自動 施錠となる。	いずれの側からもキー にて解錠する。	通路扉等	B163
U9	HKH*	シリンダー付 インジケーター付 固定ノブ		押ボタン付ノブ (常に空錠)	扉を閉めると常時自動施錠と なる。内ノブの押ボタンを押 すとインジケーターが突出し て在室を示す。さらに、この ボタンをシャットアウトキー で90°回すとシャットアウト 状態となる。	内ノブを回して解錠する。 または外側からキーにて 解錠する。シャットアウト 状態では外側からはデ イスブレイキー、エマ ージェンシーキー以外では 解錠できない。	ホテル客室等	B103

空錠タイプ

	HK* -0	空ノブ		空ノブ	施錠できない。	—————	間仕切 病室 通路扉等	B010
--	--------	-----	--	-----	---------	-------	-------------------	------

- シリーズ名の次にある*は、ノブ形状を示します。
- 掘商店製ピンシリンダーも装着できます。型式PHK*
- 本製品にはPR、LBシリンダーは装着できませんのでご注意ください。

材質・仕上・納期一覧		●：標準納期品 ●：受注生産品		
材質・仕上		ステンレス製		
		ST	SB	CB
形状				
D		●	●	●
W		●	●	●
U		●	●	●
色調はP208、209照				

仕様	
バックセット (mm)	70・90・127
扉厚可能範囲 (mm以上～mm未満)	28～30(丸座EHK12とライナーが必要) 30～33(丸座EHK12が必要)・33～50・50～64

HK

OM

SERIES

空錠

■用途：間仕切等 ■納期：標準納期品● / 受注生産品○ (P3参照)



写真はOMU型 (ST)

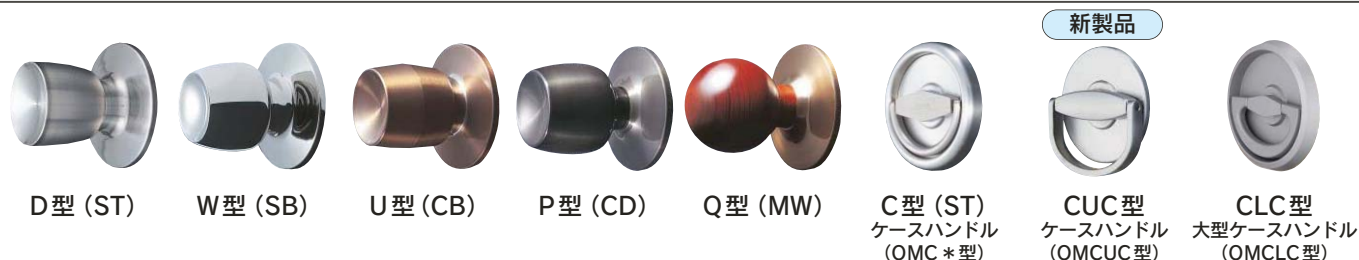
すぐれた耐久性と操作性を備えたケースロックタイプの室内錠です。

■ケースハンドル付OMC*型

ノブの突出がなく、開口部が広くとれますので防火扉に適しています。

■ノブ形状

OM



■機能

型 式	外 側	略 図	内 側	用 途 例	JLMA規格
OM*	空ノブ		空ノブ	間仕切/病室/湯沸室/通路扉等 (施錠の不要な扉)	C010
OMC*	ケースハンドル		空ノブ	防火扉/間仕切/通路扉等 (空錠)	C010
OMCC	ケースハンドル		ケースハンドル	防火扉/間仕切/通路扉/点検口等 (空錠)	C010
OMCUC	ケースハンドル		ケースハンドル	防火扉/間仕切等 (空錠)	C010
OMCLC	大型ケースハンドル		大型ケースハンドル	防火扉/間仕切等 (空錠)	C010
OM*Z	化粧ノブ (空転)		化粧ノブ (空転)	病室/間仕切等 (取っ手のみ必要な扉)	—
OMCCZ	化粧ケースハンドル		化粧ケースハンドル	防火扉/点検口等 (取っ手のみ必要な扉)	—

- シリーズ名の次にある*は、ノブ形状を示します。
- 片面ブラックローズ付はOM*-P型(内側ブラックローズ)、OM*-NP型(外側ブラックローズ)があります。
- 木製枠用にOM*70で高さ寸法70mmのストライクが付きます。
- OM*Zコティもあります。(固定化粧ノブ)

■材質・仕上・納期一覧

形状	材質・仕上		●：標準納期品 ○：受注生産品			
	ST	SB	CB	CD	MW	木製
D	●	●	●	●	●	●
W	●	●	●	●	●	●
U	●	●	●	●	●	●
P	●	●	●	●	●	●
Q	●	●	●	●	●	●
OM*Zコティ(固定化粧ノブ)	●	●	●	●	●	●
OMC*(片面ケースハンドル)	●	●	●	●	●	●
OMCC(両面ケースハンドル)	●	●	●	●	●	●
OMCUC(両面ケースハンドル)	●	●	●	●	●	●
OMCLC(大型ケースハンドル)	●(注)	●	●	●	●	●

色調はP208～P210参照

■仕様

バックセット (mm)	51・64・76・100 (OMCLC型は76・100) 狭枠用としてバックセット100の145OMシリーズ があります。(切込外觀図P250参照) OM*-Y型(公共住宅向け)：64(外側からねじ止め します。)
扉厚可能範囲 (mm以上～mm未満)	33～42・42～50・50～58・58～66 OM*-Y型(公共住宅向け)：33・40・50 (P,Q型ノブは除く) P,Q型ノブ、OMC*型：33～37・37～42・42～46 46～50・50～54・54～58 58～62・62～66 OMCUC型：29～33・33～42・42～50・50～58 58～66

(注) OMCLCの仕上は1種のみです。(亜鉛ダイカスト：クロームメッキ)

BM

SERIES

浴室錠

■用途:浴室/トイレ等 ■納期:標準納期品●(P3参照)



写真はBMU型(ST)

内側押ボタン式で外側非常開装置付の錠前です。

■すぐれた耐久性

ケースロックタイプで、すぐれた耐久性を備えています。

■安全装置付

扉を開けた状態で内側のボタンを押して扉を閉めても施錠されませんので、締め出されるおそれはありません。

■非常開装置付

内側から施錠されていても、非常時には外側からコイン等で解錠できます。

■コンストラクションキー装置付BM* -69型

コンストラクションキー装置を解除すれば、その後はコイン等で非常解錠できるようになります。



非常時の解錠操作

BM

■ノブ形状



M型(ST)
(内側は取付ネジ露出)



E型(ST)
(内側は取付ネジ露出)



D型(ST)



W型(ST)



U型(ST)

■機能

型式	外側	略図	内側	用途例	JLMA規格
BM* BM*-69	非常開装置付ノブ		押ボタン付ノブ	トイレ 浴室 化粧室等	C091

●シリーズ名の次にある*は、ノブ形状M・E・D・W・U型を示します。ノブ仕上はSTのみです。

■材質・仕上・納期一覧

●: 標準納期品

形状	材質・仕上	ステンレス製
		ST
M		●
E		●
D		●
W		●
U		●

■仕様

バックセット(mm)	64・76 狭框用としてバックセット100の100BMシリーズもあります。(切込外観図P255参照) BM*-Y型(公共住宅向け): 64(外側からねじ止めします。)
扉厚可能範囲 (mm以上~mm未満)	33~37・37~42・42~46・46~50 BMSシリーズ: 25~29・29~33 BM*-Y型(公共住宅向け): 33・40・50

CF

戸襖錠

SERIES ■用途: 戸襖 ■納期: 標準納期品 ● / 受注生産品 ○ (P3 参照)



写真はCF50D-6型 (ST)

室外側にはノブ、室内側には和室の雰囲気にもマッチした襖用取っ手が付いた錠前です。

■襖用取っ手は2タイプ

襖用取っ手には形状の異なるCF50型とCF51型があります。

■CFシリーズの機能

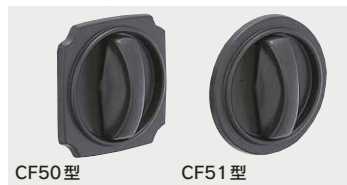
空錠CF50*-0型、CF51*-0型と内側から押ボタンで施錠し、非常の際には外側からヘヤーピン等で解錠できる非常開装置付空錠CF50*-6型、CF51*-6型があります。

■バリエーション

両側に襖用取っ手の付いたCFC50型、CFC51型があります。また片側ブラックローズのCF50-P型、CF51-P型もあります。(納期は下記表を参照ください)



非常時の解錠操作



CF50型

CF51型

■ノブ形状



D型 (ST)



W型 (SB)

■機能

型式	外側	略図	内側	用途例	JLMA規格
CF50*-0 CF51*-0	空ノブ		取っ手	戸襖	T010
CF50*-6 CF51*-6	非常開装置付ノブ		押ボタン付取っ手	戸襖	T092

●シリーズ名の次にある*は、ノブ形状D・W型を示します。

■ノブ材質・仕上・納期一覧

材質・仕上	ステンレス製			
	ST	SB	CB	CD
ハンドル形状				
D	●	●	●	●
W	●	●	●	●

色調はP208参照

■仕様

バックセット (mm)	64
扉厚可能範囲 (mm以上~mm未満)	25~33・33~42

■戸襖用取っ手納期一覧

ハンドル形状	アルミダイカスト	
	50	51
型式		
CFC*	●	●
CF*-P	●	●

(注) 戸襖用取っ手はアルミダイカスト、茶色ジンカート仕上のみです。



SERIES

空錠 (LL-0)、浴室錠 (LL-6)

■用途：-0型：軽量間仕切等 -6型：浴室/トイレ/化粧室等 ■納期：標準納期品● /受注生産品● (P3参照)



写真はLL-0型



写真はLL-6型

LL

薄型タイプで取っ手の出っ張りがなく、開口部が広くとれる錠前です。

■ LLシリーズの種類

軽量間仕切等に適した空錠タイプのLL-0型と内側よりボタンを押して施錠し、非常の際には外側からヘヤーピン等で解錠できる非常開装置付のLL-6型があります。



非常時の解錠操作

■ コンストラクションキー装置付もあります。

LL-69型、LL-69KJ型 (受注生産品)

■ 公共住宅向け

LL-0KJ型、LL-6KJ型、LL-69KJ型は外観、寸法が多少異なります。

■ 機能

型式	外側	略図	内側	用途例	JLMA規格
LL-0 LL-0KJ	引手		引手	軽量間仕切 通路扉等	T010
LL-6 LL-6KJ LL-69 LL-69KJ	非常開装置付引手		押ボタン付引手	浴室 トイレ 化粧室等	T092

■ 材質・仕上

18-8ステンレス(SUS304) ・ヘヤーライン仕上

■ 仕様

バックセット(mm)	83
扉厚可能範囲 (mm以上~mm未満)	29~37・37~42・42~50(50も可能) LL-0KJ、LL-6KJ(公共住宅向け)：33・40・50

OPJ

消音ワンタッチ空錠

SERIES

■用途: 病院/会議室等

■納期: 標準納期品 ● (P3 参照)



写真はOPJ型

ハンドルを押す(または引く)だけで扉を開けることができ、ドアの開閉音の静かな空錠です。

■ワンタッチで開扉

ハンドルは腕でも扱えるような形状になっていますので、手に荷物を持っていても、ハンドルを腕で押す(または引く)ことによりワンタッチで開閉でき、病室や会議室に最適です。



腕でも開けられます。

■ハンドルは2種類

大型ハンドルのOPJ型と小型ハンドルのOPJS型があります。



OPJS型

■静かな開閉音

部品に消音材を多用していますので、開閉時の音は非常に静かです。

■機能

型 式	外 側	略 図	内 側	用 途 例	JLMA規格
OPJ	ハンドル		ハンドル	病室 会議室等	C010

■材質・仕上

ハンドル: アルミ合金鋳物 アルマイト仕上

フロント、ストライク: 18-8ステンレス(SUS304)ヘヤーライン仕上

■仕様

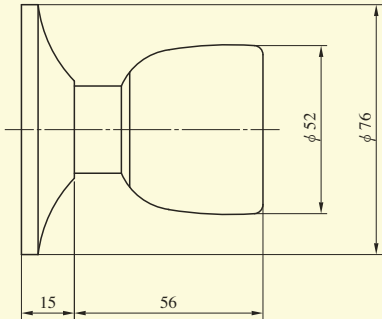
バックセット(mm) 64

扉厚可能範囲
(mm以上~mm未満) 29~33・33~42・42~46

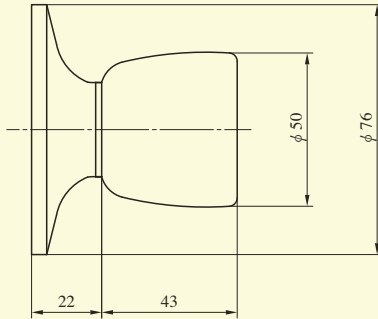
ノブ形状

D型

6MHV、MHシリーズ用

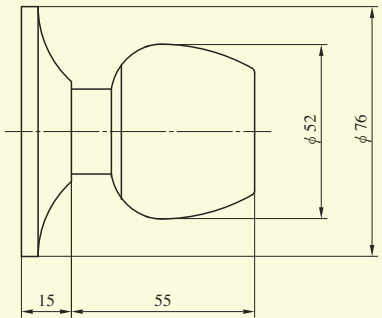


MV、MA、HM、
OM、BMシリーズ用

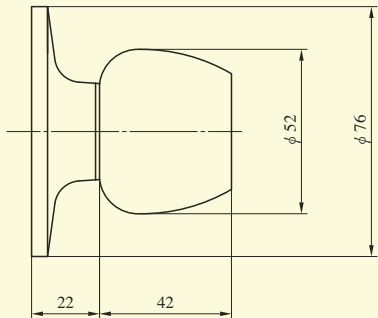


W型

6MHV、MHシリーズ用

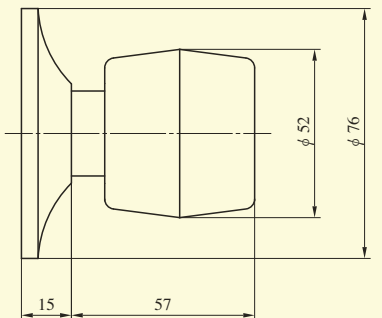


MV、MA、HM、
OM、BMシリーズ用

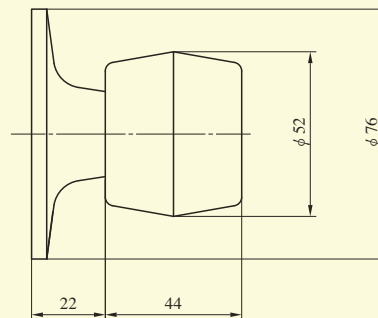


U型

6MHV、MHシリーズ用

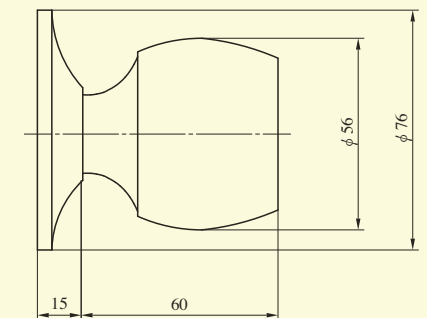


MV、MA、HM、
OM、BMシリーズ用



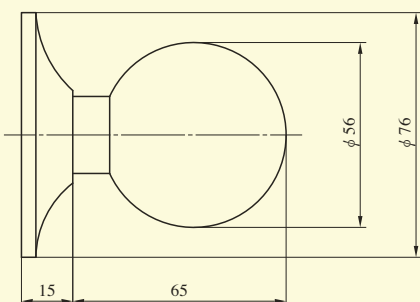
P型

6MHV、MH、MV、
MA、OMシリーズ用



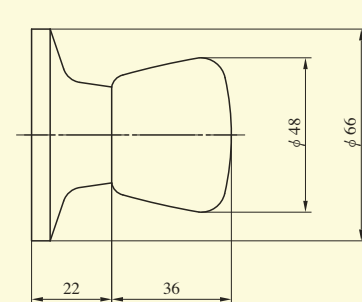
Q型

6MHV、MH、MV、
MA、OMシリーズ用



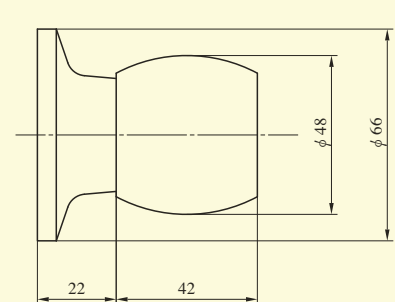
M型

BMシリーズ用



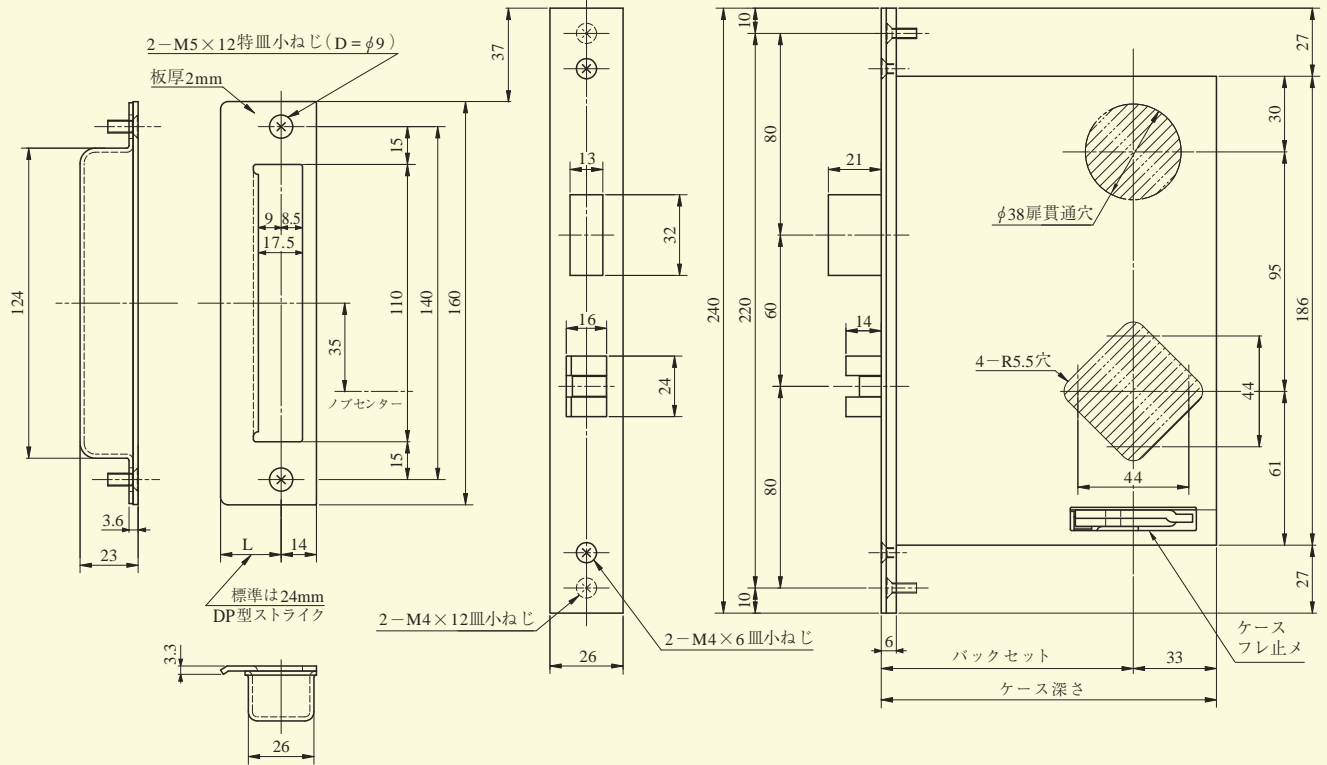
E型

BMシリーズ用



6MHVS SERIES

■左右勝手共通

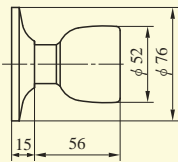


●扉厚によるストライクのL寸法(単位mm)

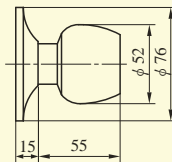
片開き扉用			両開き扉用		
扉厚(以上～未満)	記号	L寸法	扉厚(以上～未満)	記号	L寸法
33～42	DP	24	33～37	L	18
42～50	ER	28	37～42	CM	20
50～58	FT	32	42～46	N	22
58～66	G	36	46～50	DP	24
			50～54	Q	26
			54～58	ER	28
			58～62	S	30
			62～66	FT	32

ノブ形状

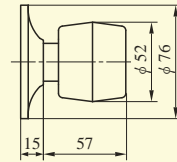
D型ノブ



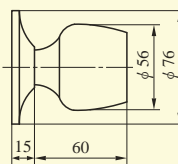
W型ノブ



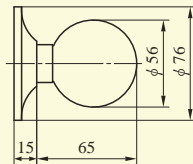
U型ノブ



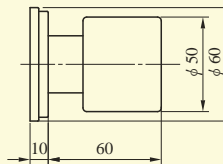
P型ノブ



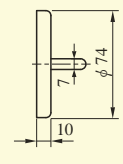
Q型ノブ



K型ノブ



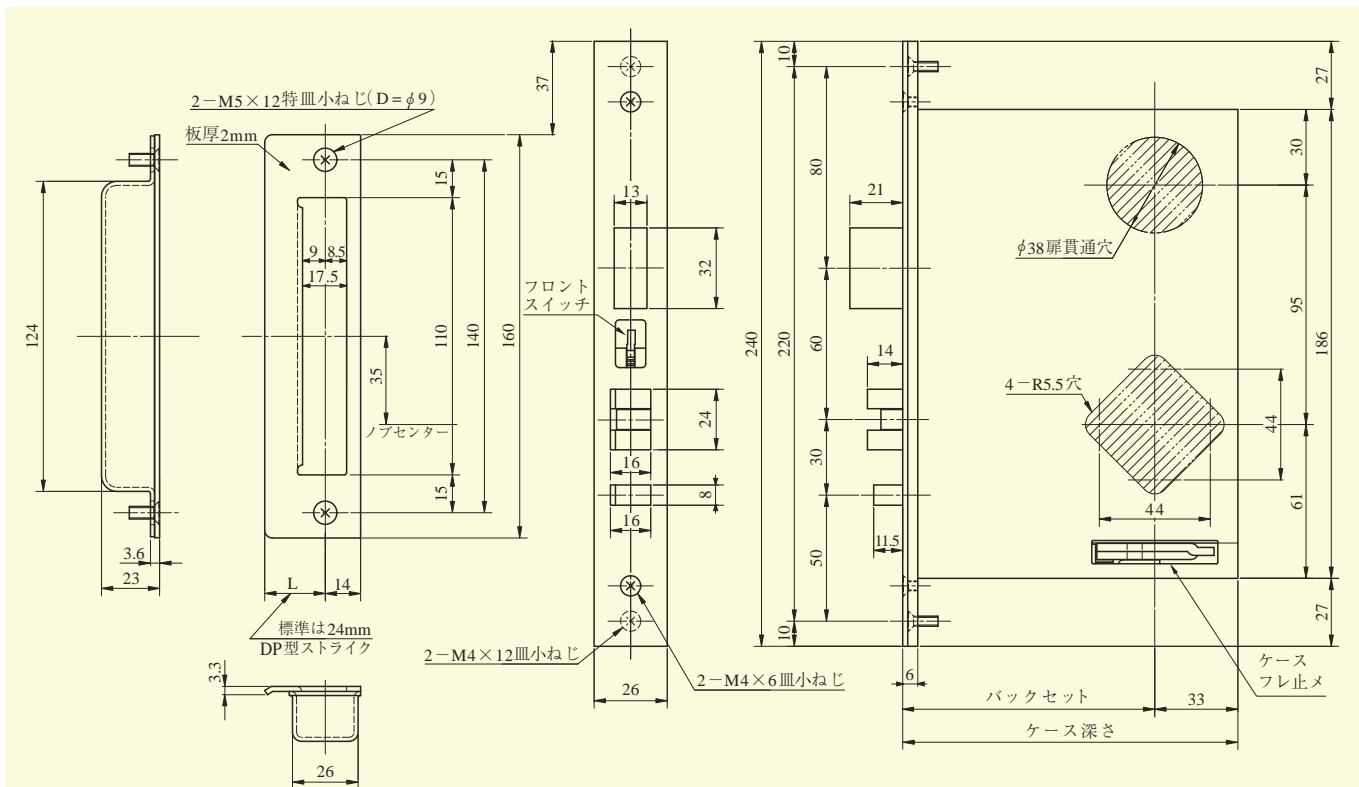
ケースハンドル(C)



装着可能シリンダー	型式	ノブ形状	機能	バックセット(mm)/ケース深さ(mm)	スペーシング(mm)	扉厚(mm以上～mm未満)
U9 PR LB JN	6MHVS	D,W U,P Q,K C	1 4	76/109 100/133	95	33～42 42～50 50～58 58～66

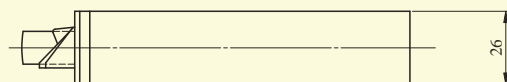
6MHVT SERIES

■左右勝手共通



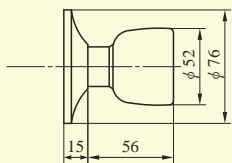
●扉厚によるストライクのL寸法(単位mm)

片開き扉用			両開き扉用		
扉厚(※～番)	記号	L寸法	扉厚(※～番)	記号	L寸法
33～42	DP	24	33～37	L	18
42～50	ER	28	37～42	CM	20
50～58	FT	32	42～46	N	22
58～66	G	36	46～50	DP	24
			50～54	Q	26
			54～58	ER	28
			58～62	S	30
			62～66	FT	32

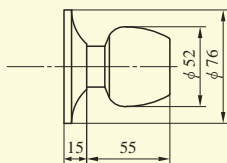


ノブ形状(6MHVT、6MHVT-A共通)

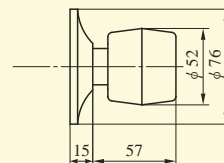
D型ノブ



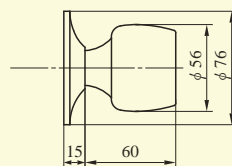
W型ノブ



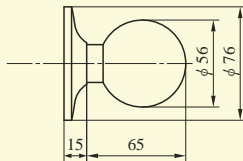
U型ノブ



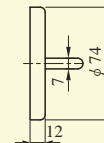
P型ノブ



Q型ノブ



ケースハンドル(C)



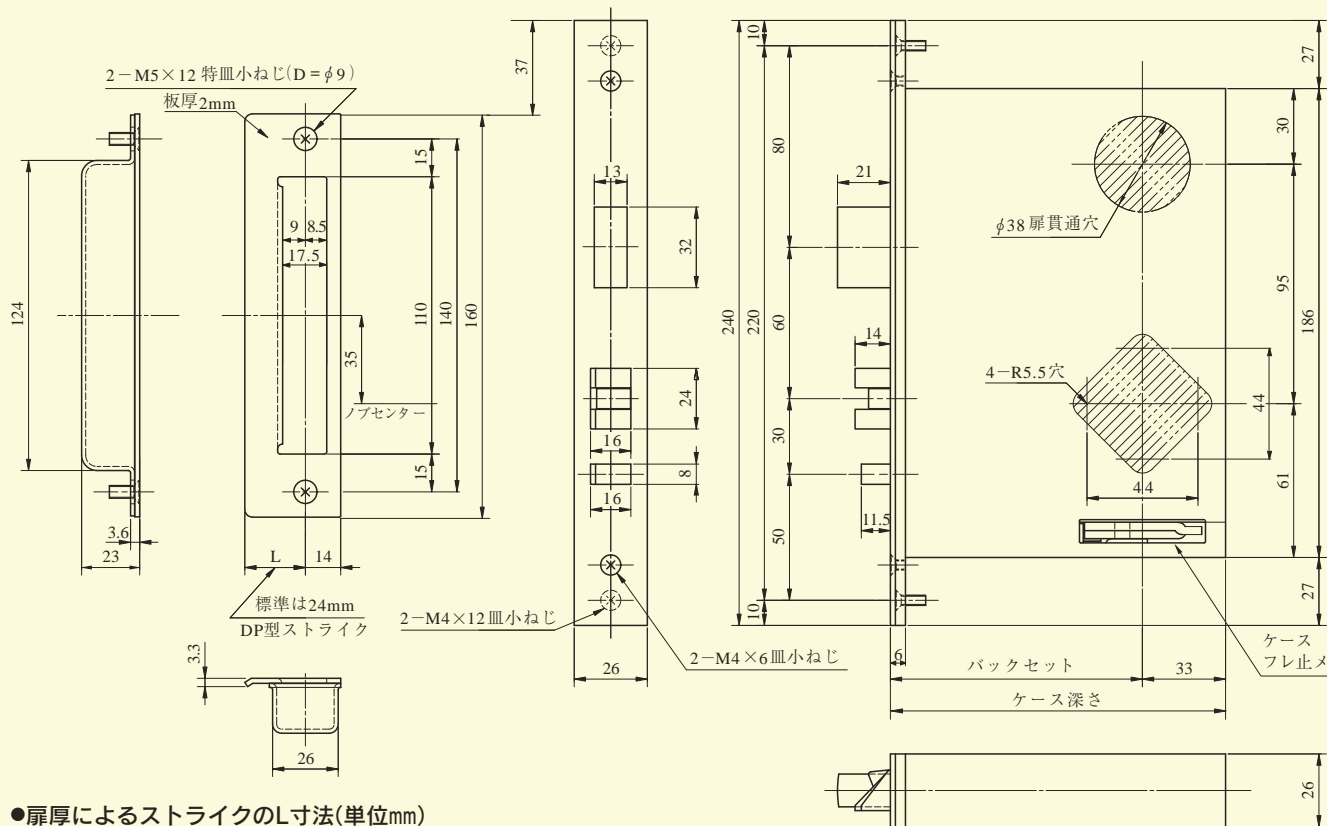
装着可能シリンダー	型 式	ノブ形状	機 能	バックセット(mm)/ケース深さ(mm)	スペーシング(mm)	扉厚(mm以上～mm未満)
U9 PR LB JN	6MHVT	D,W U,P Q,C	1 4	76/109 100/133	95	33～42 42～50 50～58 58～66

(注) LBシリンダーの場合は4型はありませんのでご注意ください。

6MHVT

6MHVT-A SERIES

■左右勝手共通



●扉厚によるストライクのL寸法(単位mm)

片開き扉用			両開き扉用		
扉厚(≧～未満)	記号	L寸法	扉厚(≧～未満)	記号	L寸法
33～42	DP	24	33～37	L	18
42～50	ER	28	37～42	CM	20
50～58	FT	32	42～46	N	22
58～66	G	36	46～50	DP	24
			50～54	Q	26
			54～58	ER	28
			58～62	S	30
			62～66	FT	32

(注) 6MHVT-Aシリーズのノブ形状はP235をご参照ください。

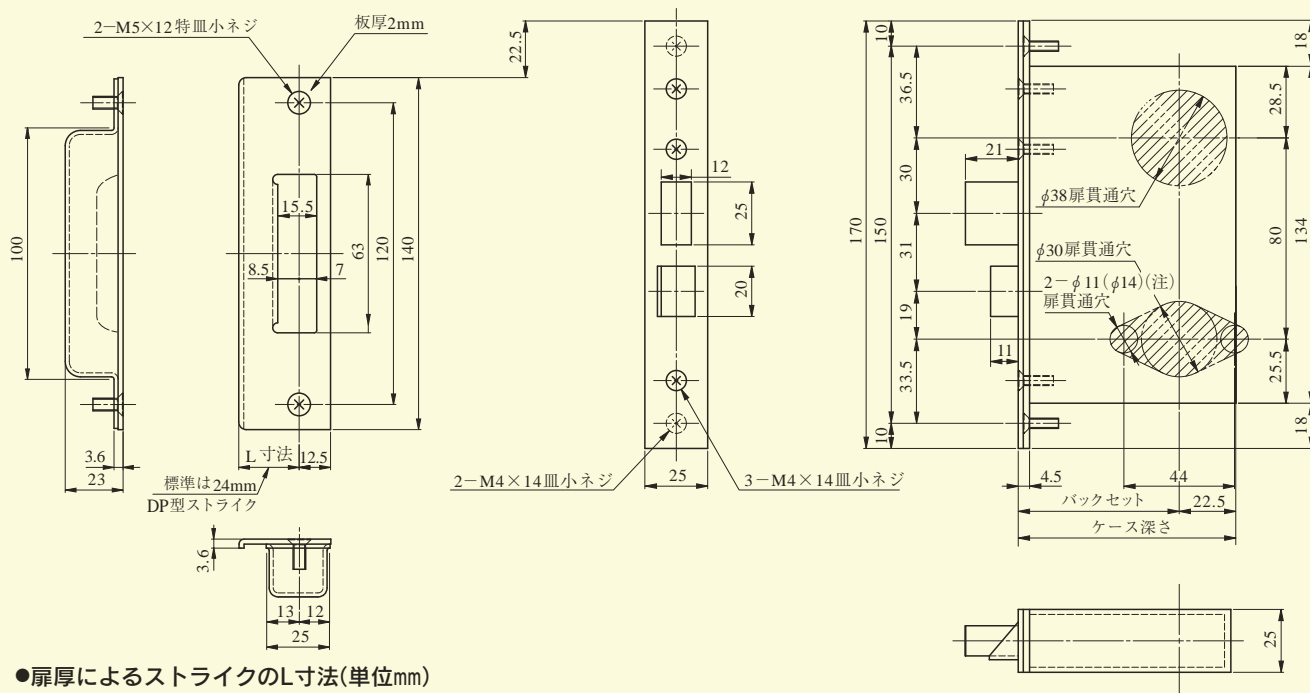
装着可能シリンダー	型式	ノブ形状	機能	バックセット(mm)/ケース深さ(mm)	スペーシング(mm)	扉厚(mm以上～mm未満)
U9 PR LB JN	6MHVT-A	D,W U,P Q,C	1A 4A	76/109 100/133	95	33～42 42～50 50～58 58～66

(注) LBシリンダーの場合は4A型はありませんのでご注意ください。

6MHVS・6MHVT(-A) SERIES シリンダーの扉厚による寸法図

	U9シリンダー、PRシリンダー、JNシリンダー	LBシリンダー
扉厚 33 mm 以上 ~ 42 mm 未満		
扉厚 42 mm 以上 ~ 50 mm 未満		
扉厚 50 mm 以上 ~ 58 mm 未満		
扉厚 58 mm 以上 ~ 66 mm 未満		

6MHVS
6MHVT
シリンダー
寸法図



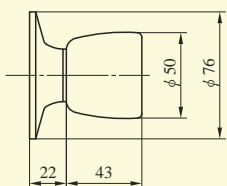
●扉厚によるストライクのL寸法(単位mm)

片開き扉用			両開き扉用		
扉厚(壁~葉)	記号	L寸法	扉厚(壁~葉)	記号	L寸法
29~33	CM	20	29~33	K	16
33~42	DP	24	33~37	L	18
42~50	ER	28	37~42	CM	20
50~58	FT	32	42~46	N	22
58~66	G	36	46~50	DP	24
			50~54	Q	26
			54~58	ER	28
			58~62	S	30
			62~66	FT	32

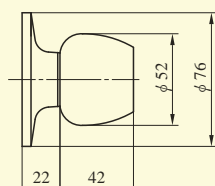
(注) φ14はケースハンドル付の場合を示す。

ノブ形状

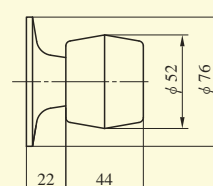
D型ノブ



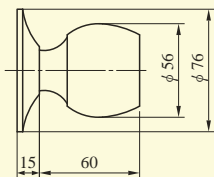
W型ノブ



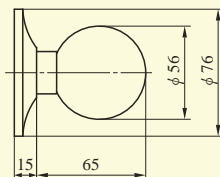
U型ノブ



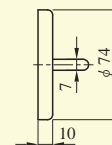
P型ノブ



Q型ノブ



ケースハンドル(C)



装着可能シリンダー	型 式	ノブ形状	機 能	バックセット(mm)/ケース深さ(mm)	スペーシング(mm)	扉厚(mm以上~mm未満)
U9 PR LB JN	MV	D,W U,P Q,C	1 4	64/86.5 76/98.5 100/122.5	80	29~33 33~42 42~50 50~58 58~66

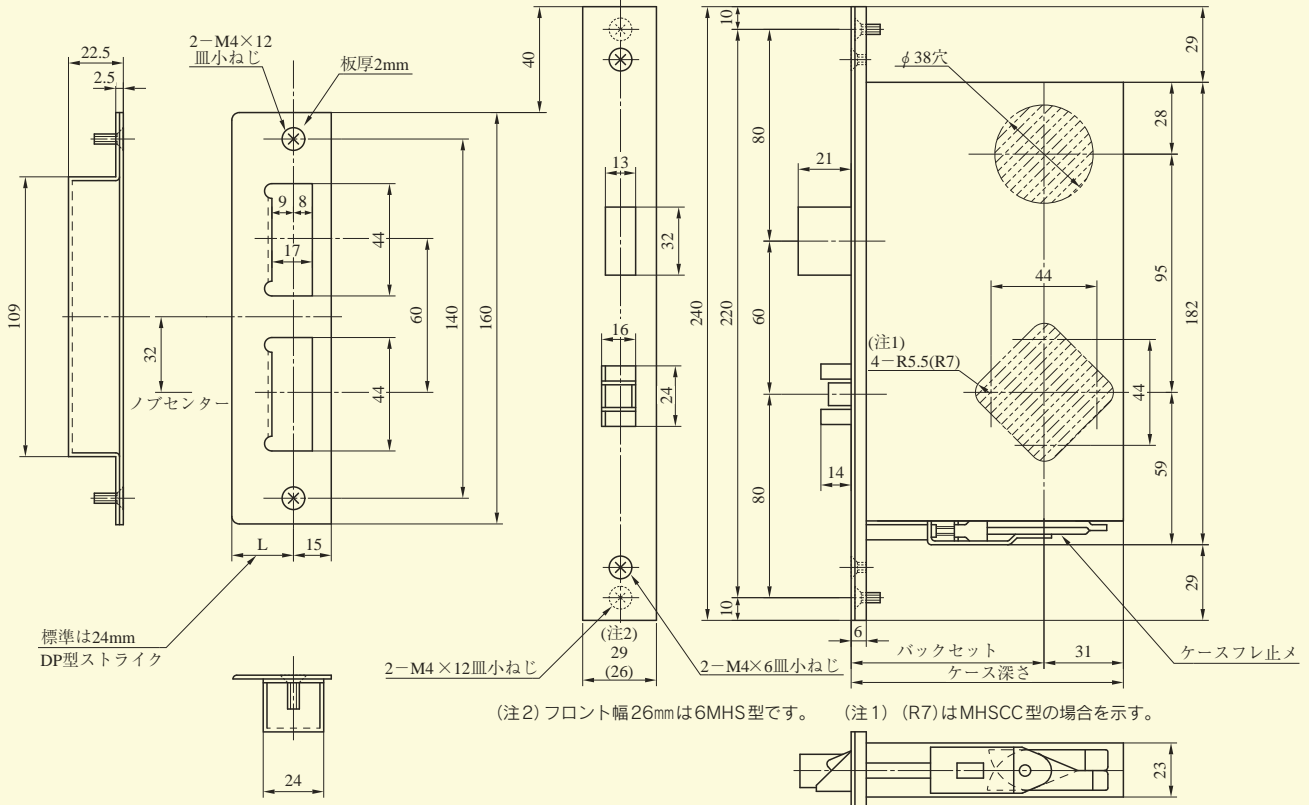
(注1)P-Q型ノブの扉厚は1ランク4mm毎になります。

MV SERIES シリンダーの扉厚による寸法図

	U9シリンダー、PRシリンダー、JNシリンダー	LBシリンダー
扉厚 29 mm 以上 ~ 33 mm 未満		
扉厚 33 mm 以上 ~ 42 mm 未満		
扉厚 42 mm 以上 ~ 50 mm 未満		
扉厚 50 mm 以上 ~ 58 mm 未満		
扉厚 58 mm 以上 ~ 66 mm 未満		

MV
シリンダー
寸法図

(注) LBシリンダーの扉厚29~33mmの設定はありません。

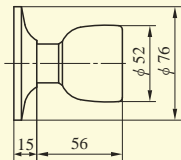


●扉厚によるストライクのL寸法(単位mm)

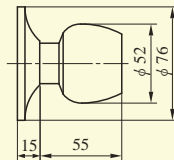
片開き扉用			両開き扉用		
扉厚(壁~扉)	記号	L寸法	扉厚(壁~扉)	記号	L寸法
33~42	DP	24	33~37	L	18
42~50	ER	28	37~42	CM	20
50~58	FT	32	42~46	N	22
58~66	G	36	46~50	DP	24
			50~54	Q	26
			54~58	ER	28
			58~62	S	30
			62~66	FT	32

ノブ形状

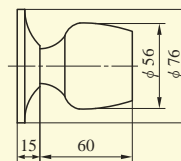
D型ノブ



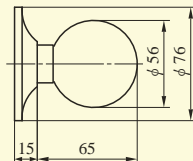
W型ノブ



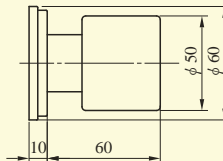
P型ノブ



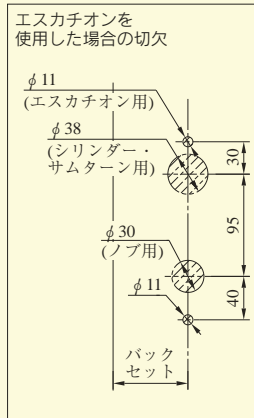
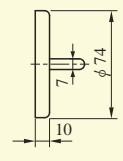
Q型ノブ



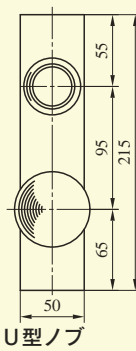
K型ノブ



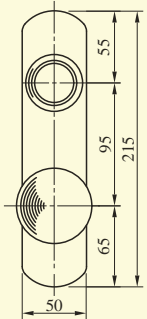
ケースハンドル(C)



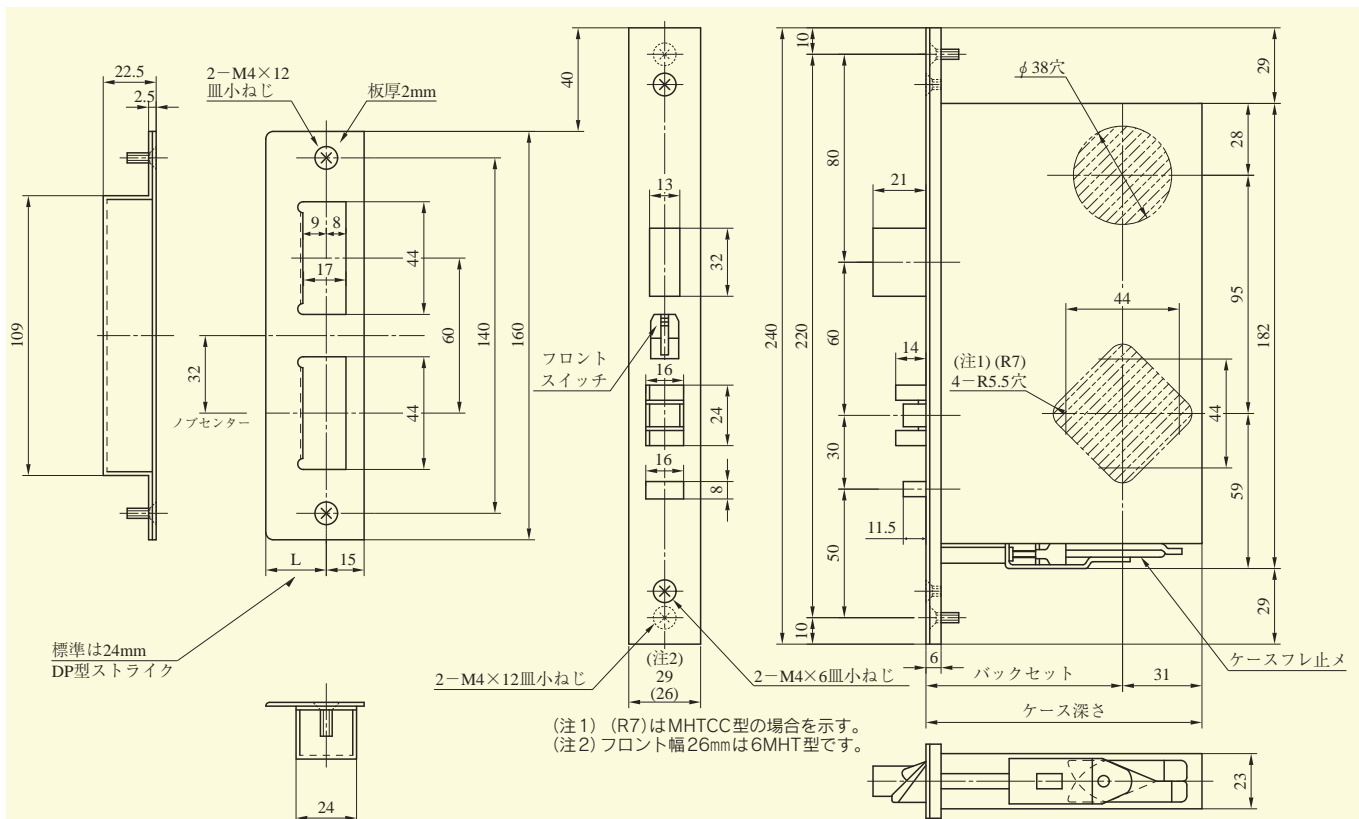
エスカチオン11型 (厚さ8mm)



エスカチオン12型 (厚さ8mm)

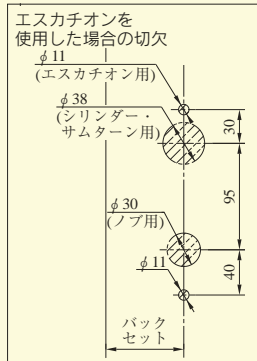


装着可能シリンダー	型式	ノブ形状	機能	バックセット(mm)/ケース深さ(mm)	スペーシング(mm)	扉厚(mm以上~mm未満)
U9 PR LB JN	MHS	D,W U,P Q,K C	1,2 3,4 6,8	76/107 100/131	95	33~42 42~50 50~58 58~66

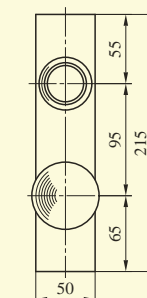


●扉厚によるストライクのL寸法(単位mm)

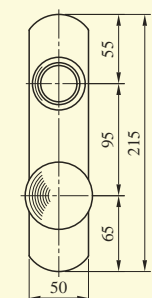
片開き扉用			両開き扉用		
扉厚(上~下)	記号	L寸法	扉厚(上~下)	記号	L寸法
33~42	DP	24	33~37	L	18
42~50	ER	28	37~42	CM	20
50~58	FT	32	42~46	N	22
58~66	G	36	46~50	DP	24
			50~54	Q	26
			54~58	ER	28
			58~62	S	30
			62~66	FT	32



エスカチオン11型 (厚さ8mm)

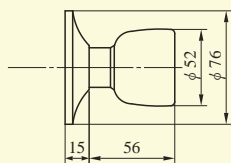


エスカチオン12型 (厚さ8mm)

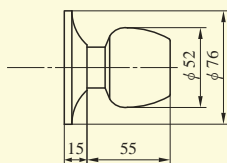


ノブ形状

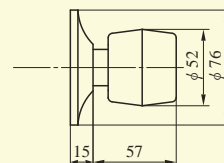
D型ノブ



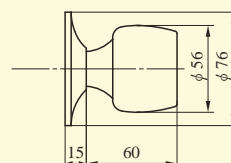
W型ノブ



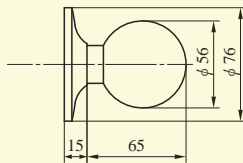
U型ノブ



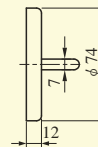
P型ノブ



Q型ノブ



ケースハンドル(C)



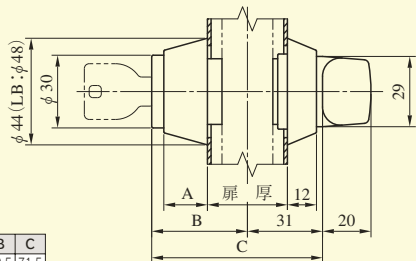
装着可能シリンダー	型式	ノブ形状	機能	バックセット(mm)/ケース深さ(mm)	スペーシング(mm)	扉厚(mm以上~mm未満)
U9 PR LB JN	MHT	D,W U,P Q,C	1 1A 2A 4	76/107 100/131	95	33~42 42~50 50~58 58~66

(注) LBシリンダーの場合は4型はありませんのでご注意ください。

MHS・MHT SERIES シリンダーの扉厚による寸法図

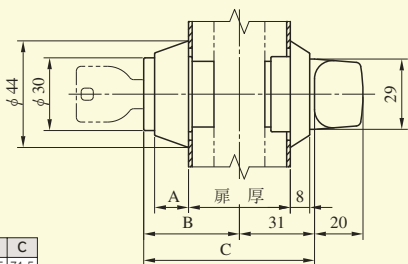
U9シリンダー、PRシリンダー
LBシリンダー、JNシリンダー

扉厚
33 mm
以上
〜
42 mm
未満



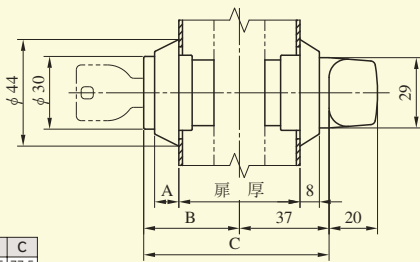
	A	B	C
U9	18.5	40.5	71.5
PR	22.5	42	73
LB	26.5	49	80
JN	18.5	39.5	70.5

扉厚
42 mm
以上
〜
50 mm
未満



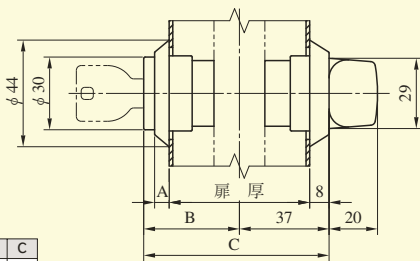
	A	B	C
U9	14.5	40.5	71.5
PR	18	42	73
LB	22.5	49	80
JN	14.5	39.5	70.5

扉厚
50 mm
以上
〜
58 mm
未満



	A	B	C
U9	10.5	40.5	77.5
PR	14	42	79
LB	18	49	86
JN	10.5	39.5	76.5

扉厚
58 mm
以上
〜
66 mm
未満

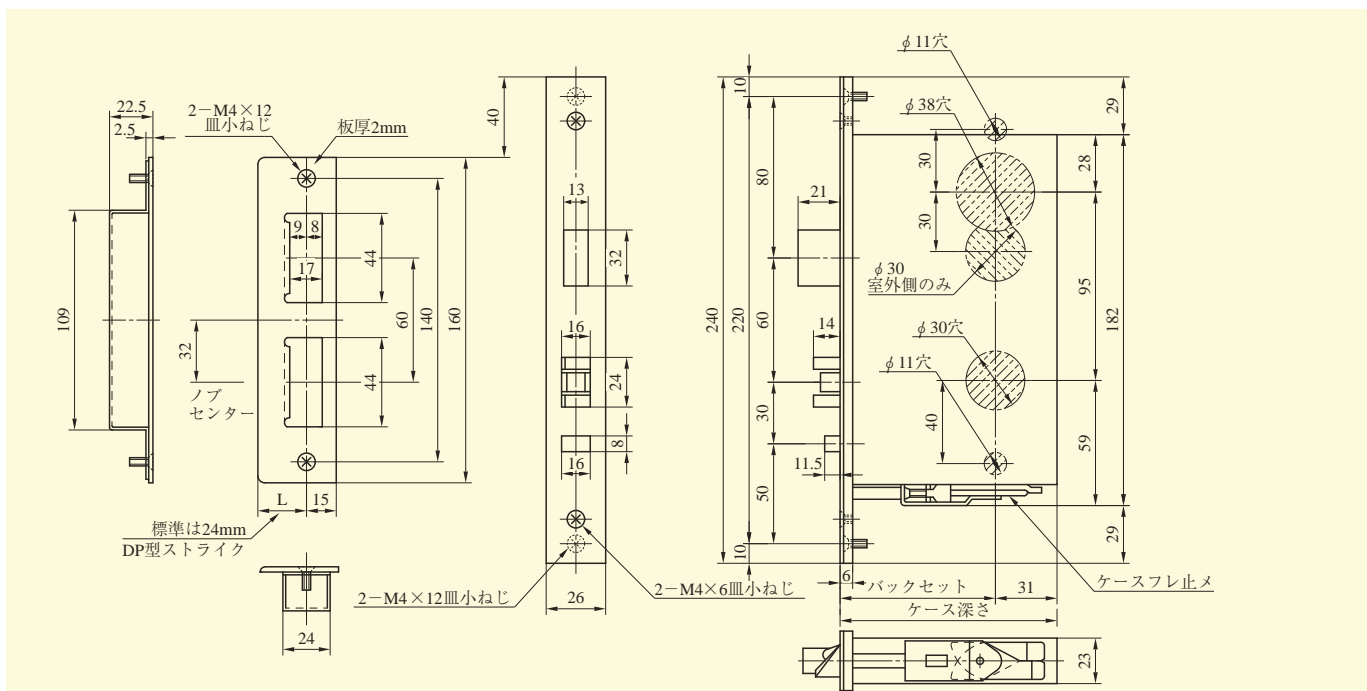


	A	B	C
U9	6	40.5	77.5
PR	10	42	79
LB	14	49	86
JN	6	39.5	76.5

MHS
MHT
シリンダー
寸法図

MHHF 型

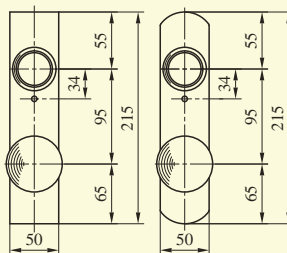
■左右勝手あり
本図は内開き左勝手を示す



●扉厚によるストライクのL寸法(単位mm)

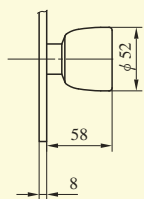
片開き扉用			両開き扉用		
扉厚(壁~扉)	記号	L寸法	扉厚(壁~扉)	記号	L寸法
33~42	DP	24	33~37	L	18
42~50	ER	28	37~42	CM	20
50~58	FT	32	42~46	N	22
58~66	G	36	46~50	DP	24
			50~54	Q	26
			54~58	ER	28
			58~62	S	30
			62~66	FT	32

エスカチオン11型 エスカチオン12型
(厚さ8mm) (厚さ8mm)

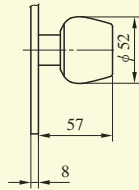


ノブ形状

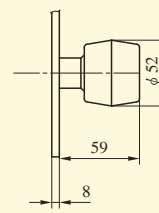
D型ノブ



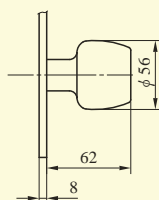
W型ノブ



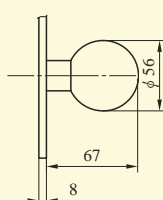
U型ノブ



P型ノブ



Q型ノブ



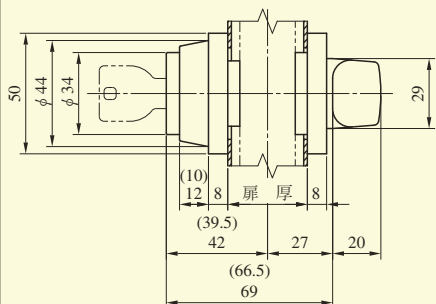
装着可能シリンダー	型 式	ノブ形状	バックセット(mm)/ケース深さ(mm)	スペーシング(mm)	扉厚(mm以上~mm未満)
U9 JN	MHHF	D W U P Q	76/107 100/131	95	33~42 42~50 50~58 58~66

MHHF

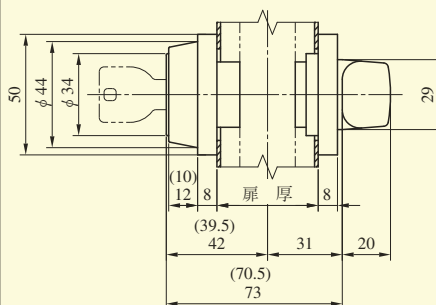
MHHF 型 シリンダーの扉厚による寸法図

U9シリンダー、JNシリンダー

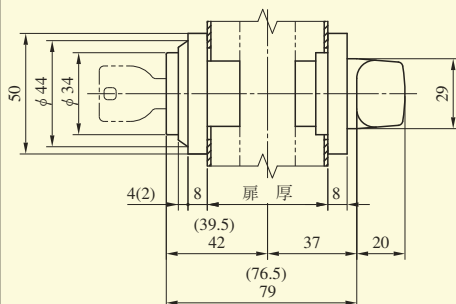
扉厚
33 mm 以上
〜
42 mm 未満



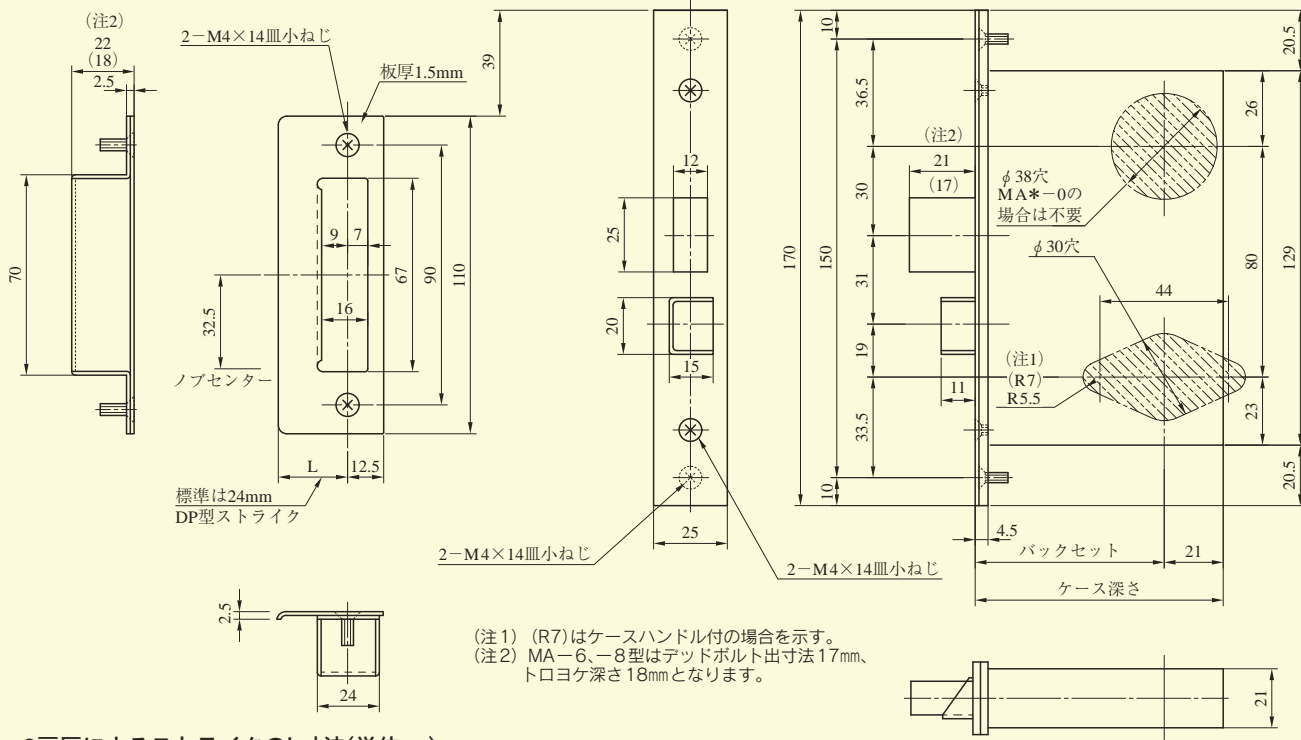
扉厚
42 mm 以上
〜
50 mm 未満



扉厚
50 mm 以上
〜
66 mm 未満



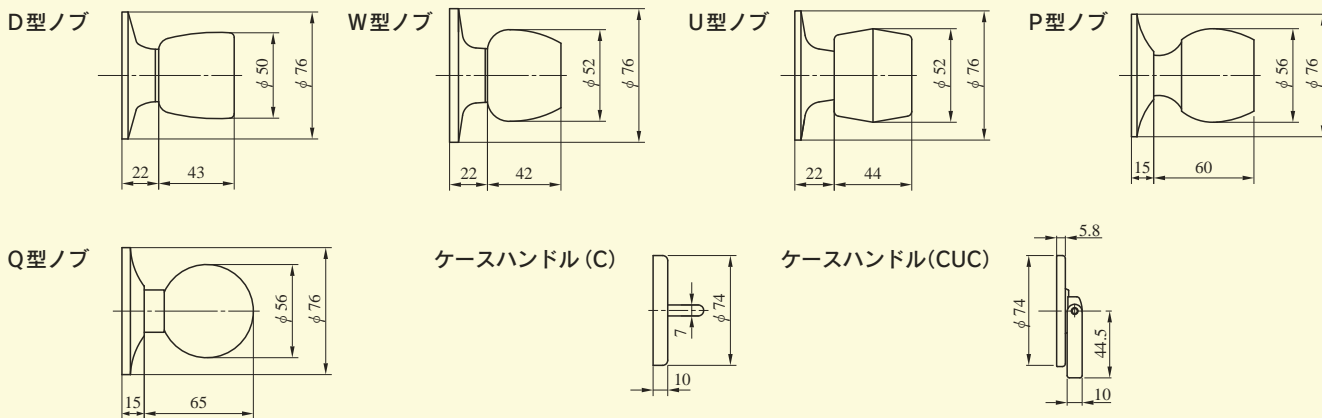
(注) ()はJNシリンダーの場合



●扉厚によるストライクのL寸法(単位mm)

片開き扉用			両開き扉用		
扉厚(上~満)	記号	L寸法	扉厚(上~満)	記号	L寸法
29~33	CM	20	29~33	K	16
33~42	DP	24	33~37	L	18
42~50	ER	28	37~42	CM	20
50~58	FT	32	42~46	N	22
58~66	G	36	46~50	DP	24
			50~54	Q	26
			54~58	ER	28
			58~62	S	30
			62~66	FT	32

ノブ形状



装着可能シリンダー	型 式	ノブ形状	機 能	バックセット(mm)/ケース深さ(mm)	スペーシング(mm)	扉厚(mm以上~mm未満)
U9 PR LB JN	MA	D,W U,P Q,C CUC	1,2 3,4 6,8 0	64/85 76/97 100/121	80	29~33 33~42 42~50 50~58 58~66

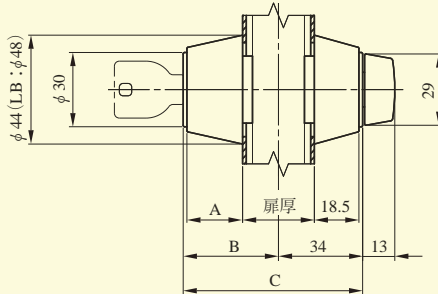
(注1)P-Q型ノブの扉厚は1ランク4mm毎になります。

MA SERIES シリンダーの扉厚による寸法図

U9シリンダー、PRシリンダー LBシリンダー、JNシリンダー

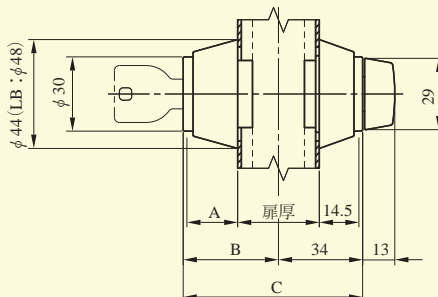
扉厚
29 mm 以上
〜
33 mm 未満

	A	B	C
U9	22.5	39.5	73.5
PR	22.5	41	75
LB	26.5	48	82
JN	22.5	38.5	72.5



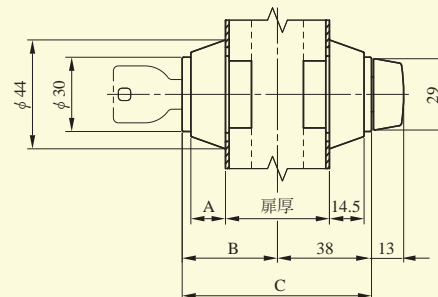
扉厚
33 mm 以上
〜
42 mm 未満

	A	B	C
U9	18.5	39.5	73.5
PR	22.5	41	75
LB	26.5	48	82
JN	18.5	38.5	72.5



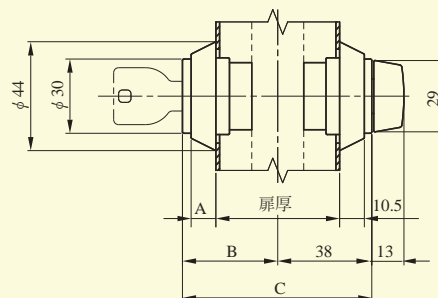
扉厚
42 mm 以上
〜
50 mm 未満

	A	B	C
U9	14.5	39.5	77.5
PR	18	41	79
LB	22.5	48	86
JN	14.5	38.5	76.5



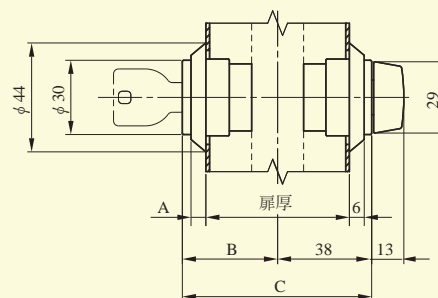
扉厚
50 mm 以上
〜
58 mm 未満

	A	B	C
U9	10.5	39.5	77.5
PR	14	41	79
LB	18	48	86
JN	10.5	38.5	76.5

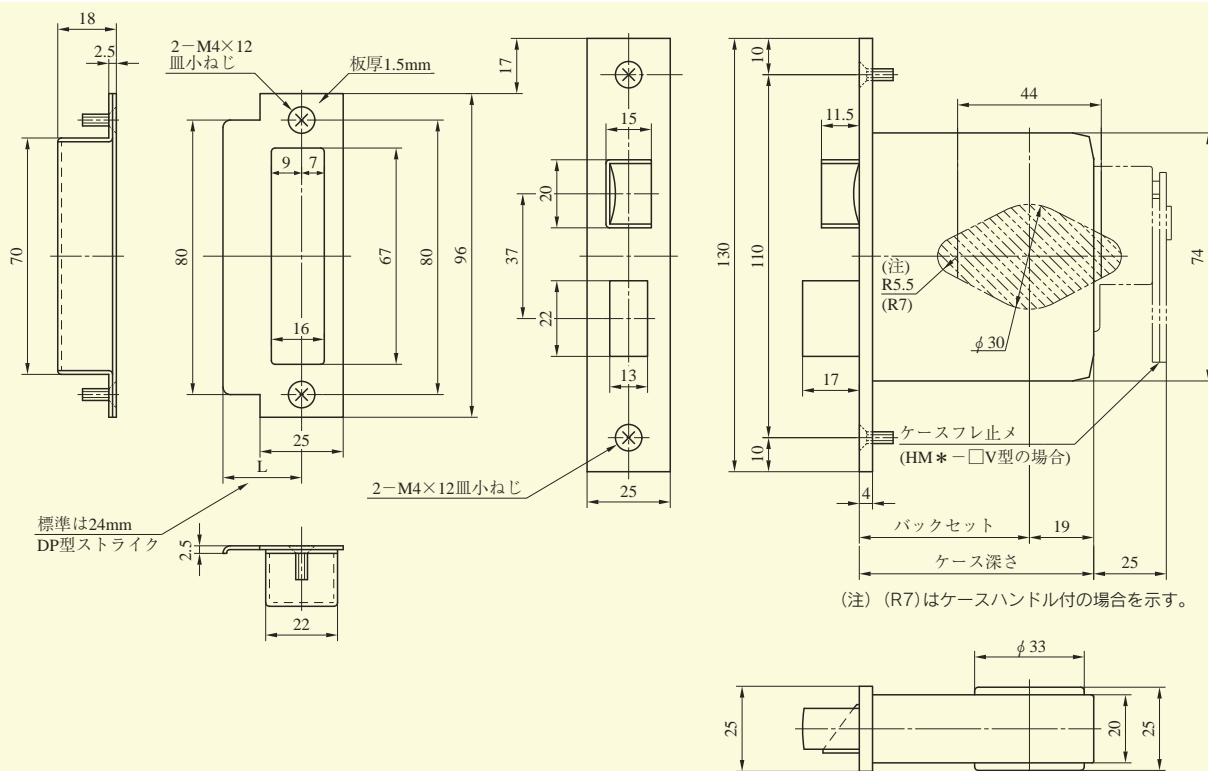


扉厚
58 mm 以上
〜
66 mm 未満

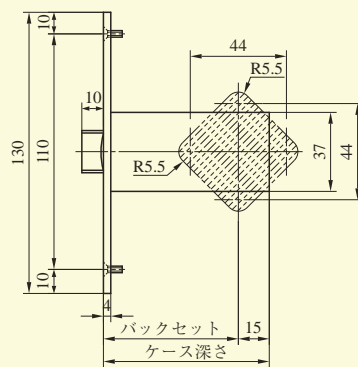
	A	B	C
U9	6	39.5	77.5
PR	10	41	79
LB	14	48	86
JN	6	38.5	76.5



MA
シリンダー
寸法図



HM*—0型の場合の切込穴



HM*—4型の場合の切込穴

●扉厚によるストライクのL寸法(単位mm)

片開き扉用			両開き扉用		
扉厚(壁~扉)	記号	L寸法	扉厚(壁~扉)	記号	L寸法
33~42	DP	24	33~37	L	18
42~50	ER	28	37~42	CM	20
50~58	FT	32	42~46	N	22
58~66	G	36	46~50	DP	24
			50~54	Q	26
			54~58	ER	28
			58~62	S	30
			62~66	FT	32

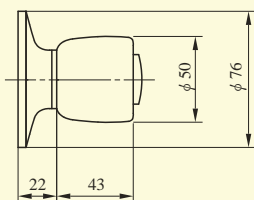
装着可能シリンダー	型式	ノブ形状	機能	バックセット(mm)/ケース深さ(mm)	扉厚(mm以上~mm未満)
U9 JN	HM	D	0,1	51/70	33~42
		W	2,3	64/83	42~50
		U	4,8	76/95	50~58
		C		100/119	58~66
				127/146	

(注)機能8型はノブ形状D・W型および扉厚33~42・42~50のみ可能です。

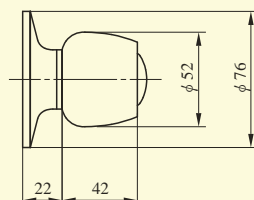
HM SERIES

ノブ形状

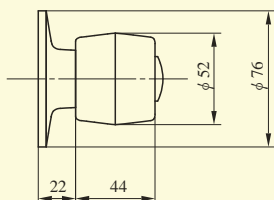
D型ノブ (室内側)



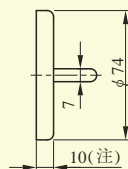
W型ノブ (室内側)



U型ノブ (室内側)



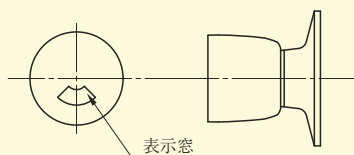
ケースハンドル(C)



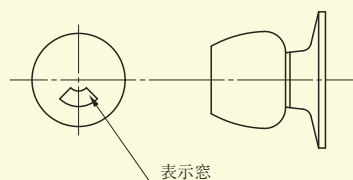
(注) HMSCのときは
12となります。

HM

D型ノブ (HMD-8型の室外側)

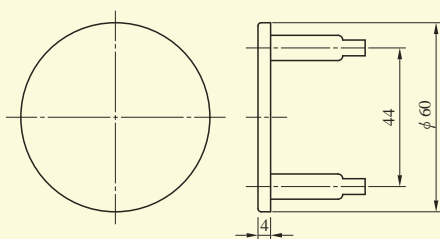


W型ノブ (HMW-8型の室外側)

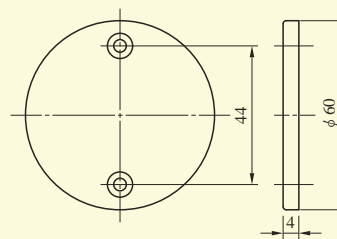


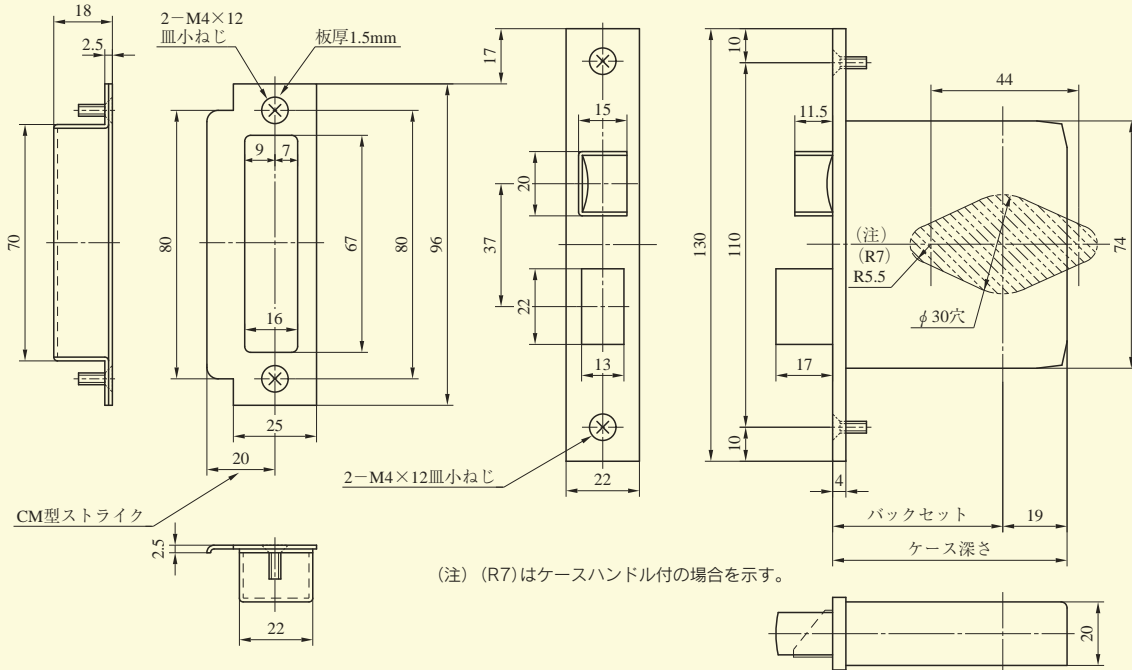
ブランクローズ

HM・BRK (室外側)

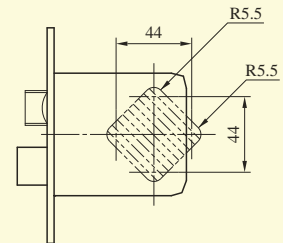


HM・BRN (室内側)





HMS*—4型の場合の切込穴



●扉厚によるストライクのL寸法(単位mm)

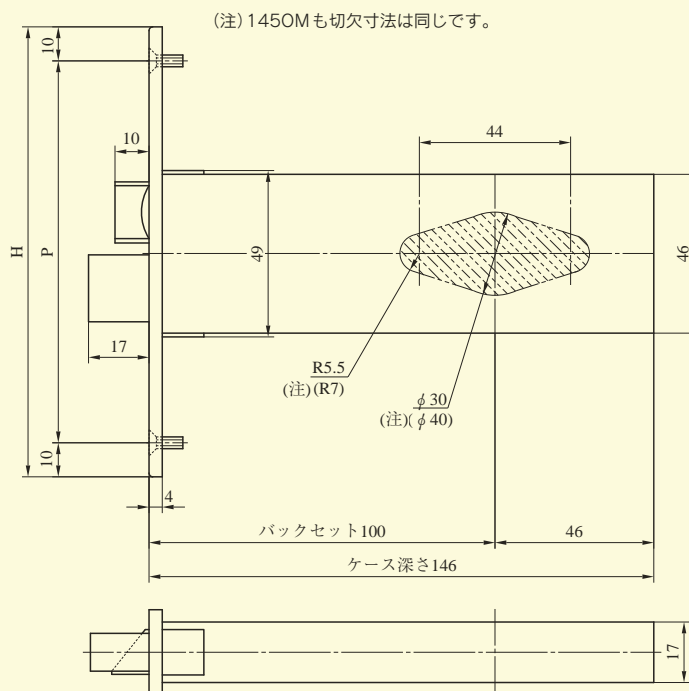
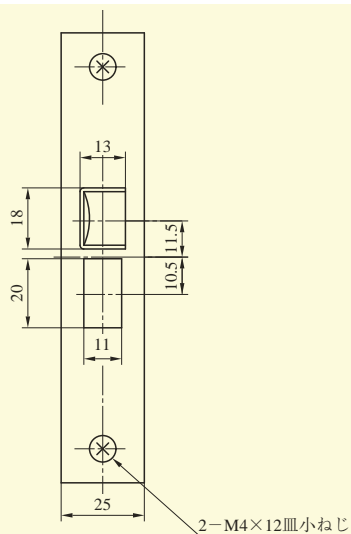
片開き扉用			両開き扉用		
扉厚(以上~未満)	記号	L寸法	扉厚(以上~未満)	記号	L寸法
25~29	CM	20	25~29	J	14
29~33	CM	20	29~33	K	16

装着可能シリンダー	型式	ノブ形状	機能	バックセット(mm)/ケース深さ(mm)	扉厚(mm以上~mm未満)
U9 JN	HMS	D W U C	1,2 3,4 8	51/70 64/83 76/95	25~29 29~33

(注)機能8型はノブ形状D・W型のみ可能です。

145HM SERIES

■左右勝手共通

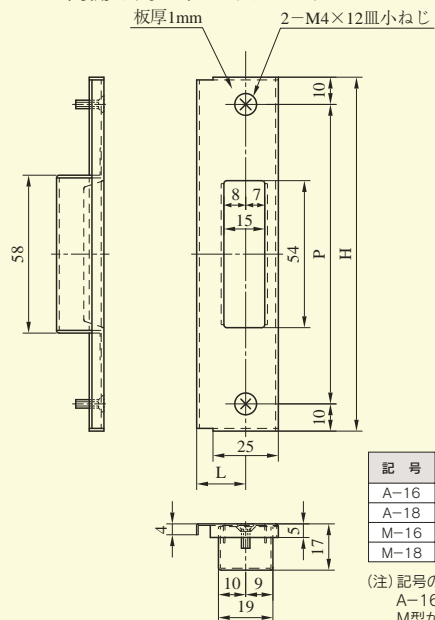


(注) 145OMも切寸法は同じです。
(注) (R7)は145HM*-4型の場合を示す。
(phi 40)は145HM*-4型の場合を示す。

記号	P(mm)	H(mm)
A型	110	130
M型	90	110

(注) A型、M型のご指示がない場合はA型で納入いたします。

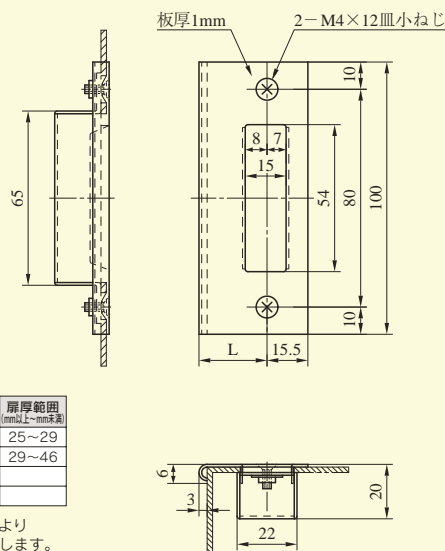
両開き用ストライク A、M型



記号	P(mm)	H(mm)	L寸法(mm)	扉厚範囲 (mm以上~mm未満)
A-16	110	130	16	25~29
A-18	110	130	18	29~46
M-16	90	110	16	
M-18	90	110	18	

(注) 記号のご指示がない場合は、扉厚によりA-16型またはA-18型で納入いたします。M型が必要な場合はご指示ください。

片開き用ストライク B型

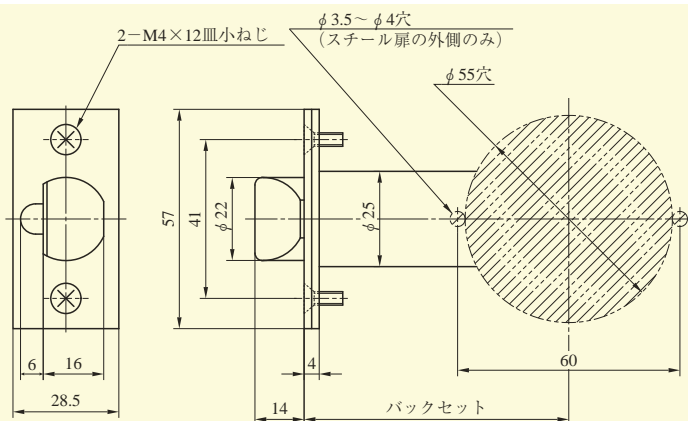
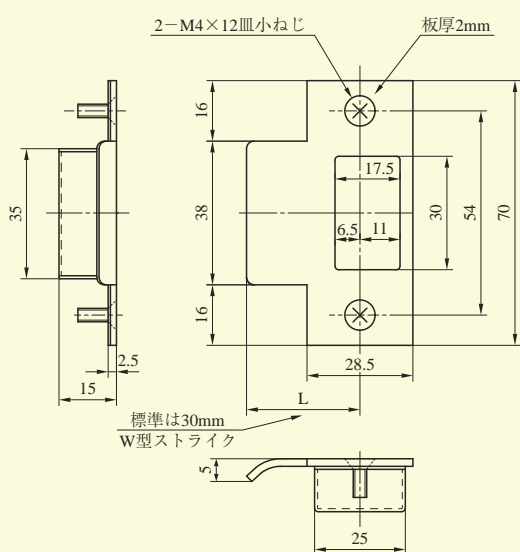


記号	扉厚(mm以上~mm未満)	L寸法(mm)
B-21	25~29	21
B-23	29~33	23
B-25	33~37	25
B-29	37~46	29

(注) 記号のご指示がない場合は、扉厚により上記の組み合わせで納入いたします。

装着可能シリンダー	型式	ノブ形状	機能	バックセット(mm)/ケース深さ(mm)	扉厚(mm以上~mm未満)
U9 JN	145HM	D W U	1,2 3,4 7,8	100/146	25~29 29~33 33~37 37~42

(注) 機能7、8型はノブ形状D・W型のみ可能です。

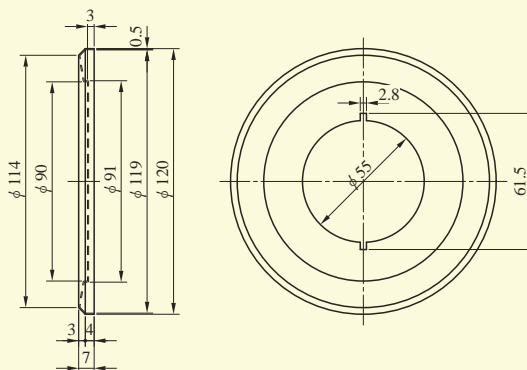


EHK12型

●扉厚によるストライクのL寸法(単位mm)

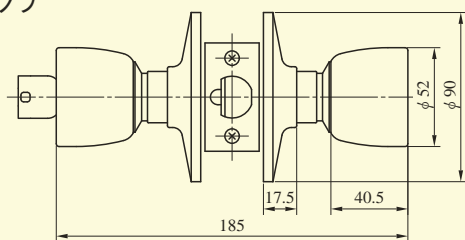
片開き扉用			両開き扉用		
扉厚(壁~蓋)	記号	L寸法	扉厚(壁~蓋)	記号	L寸法
28~30	W	30	33~37	L	19
30~33	W	30	37~42	CM	21
33~50	W	30	42~46	N	23
50~64	X	37	46~50	DP	25
			50~54	Q	27
			54~58	ER	29
			58~62	S	31
			62~64	FT	33

(注) 枠からのストライクの寸法が大きすぎる場合は、両開き扉用のストライクをご使用になれます。

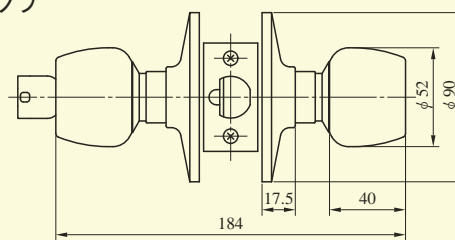


ノブ形状

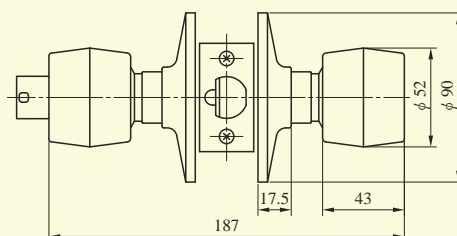
D型ノブ



W型ノブ



U型ノブ

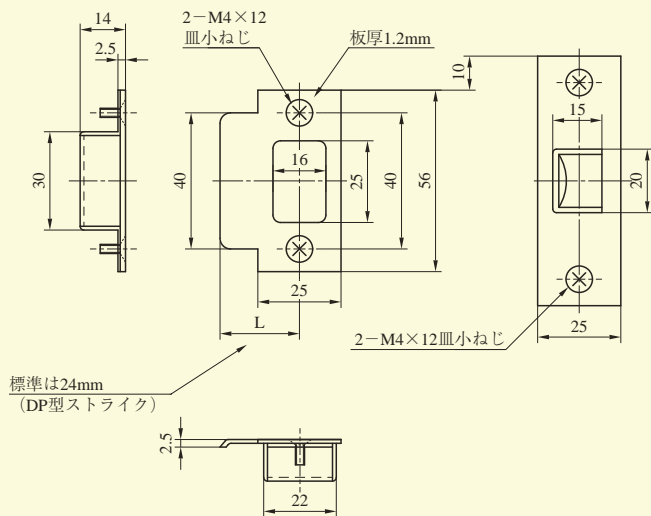


装着可能シリンダー	型式	ノブ形状	機能	バックセット(mm)	扉厚(mm以上~mm未満)
U9	HK	D W U	1, 2 2A, 2B 3, 4 6, H 0	70 90 127	28~30 30~33 33~50 50~64

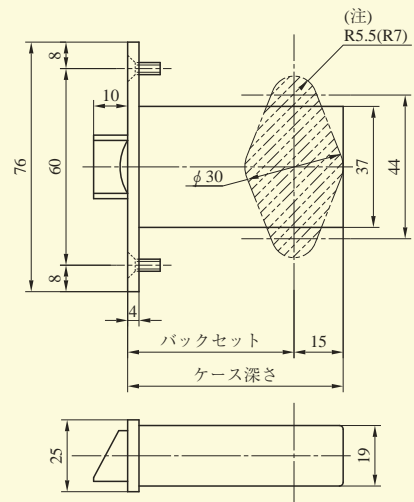
(注1) 扉厚30mm以上33mm未満はEHK12が必要です。また28mm以上30mm未満はEHK12の他にライナーも必要です。

OM・BM SERIES

■左右勝手共通



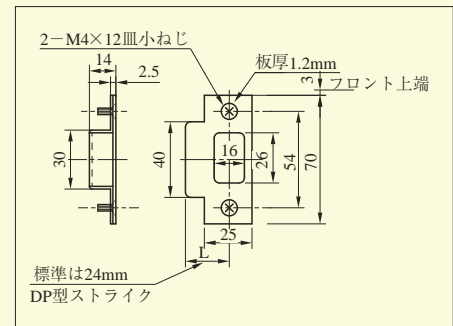
(注) (R7)はOMシリーズのケースハンドル付の場合を示す。



●扉厚によるストライクのL寸法(単位mm)

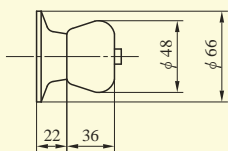
片開き扉用			両開き扉用		
扉厚(壁~蓋)	記号	L寸法	扉厚(壁~蓋)	記号	L寸法
33~42	DP	24	33~37	L	18
42~50	ER	28	37~42	CM	20
50~58	FT	32	42~46	N	22
58~66	G	36	46~50	DP	24
			50~54	Q	26
			54~58	ER	28
			58~62	S	30
			62~66	FT	32

ストライク70型

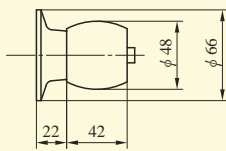


ノブ形状(M、E、D、W、U型はBM型の押ボタン付ノブを示す。)

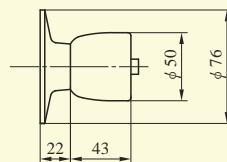
M型ノブ



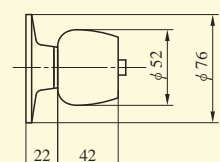
E型ノブ



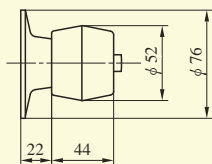
D型ノブ



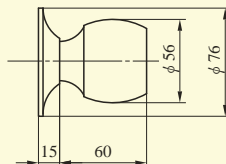
W型ノブ



U型ノブ

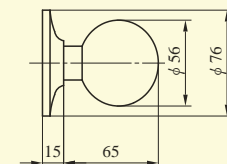


P型ノブ



(BM型は除く)

Q型ノブ



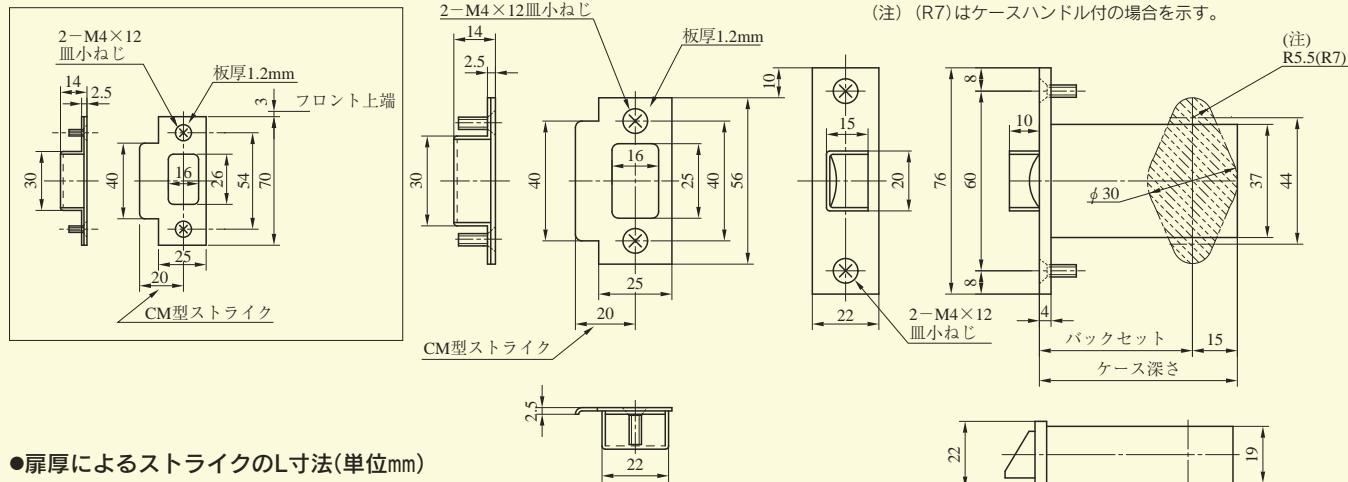
(BM型は除く)

型 式	ノブ形状	バックセット(mm)/ケース深さ(mm)	扉厚(mm以上~mm未満)	
OM	D	51/66	33~42	P・Q型ノブの場合
	W	64/79	42~50	33~37, 37~42
	U	76/91	50~58	42~46, 46~50
	P	100/115	58~66	50~54, 54~58
	Q			58~62, 62~66
BM	M	64/79 76/91	33~37	
	E		37~42	
	D		42~46	
	W		46~50	
	U			

BMS SERIES

■左右勝手共通

ストライク70型



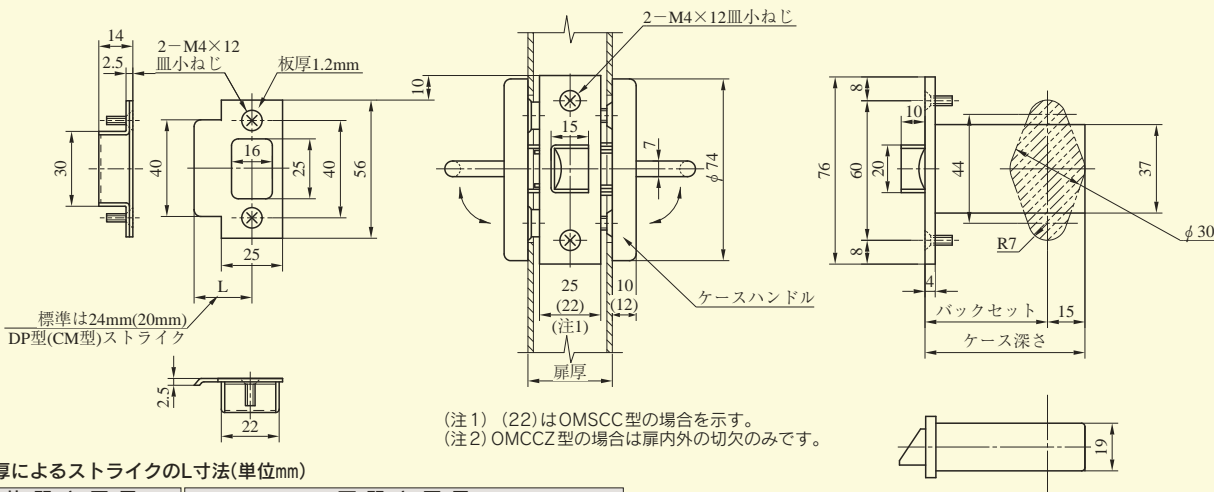
●扉厚によるストライクのL寸法(単位mm)

片開き扉用			両開き扉用		
扉厚(以上～未満)	記号	L寸法	扉厚(以上～未満)	記号	L寸法
25～33	CM	20	25～29	J	14
			29～33	K	16

型 式	ノブ形状	バックセット(mm)/ケース深さ(mm)	扉厚(mm以上～mm未満)
BMS	M	64/79 76/91	25～29
	E D W U		29～33

OMCC SERIES

■左右勝手共通



●扉厚によるストライクのL寸法(単位mm)

片開き扉用			両開き扉用		
扉厚(以上～未満)	記号	L寸法	扉厚(以上～未満)	記号	L寸法
25～33	CM	20	25～29	J	14
33～42	DP	24	29～33	K	16
42～50	ER	28	33～37	L	18
50～58	FT	32	37～42	CM	20
58～66	G	36	42～46	N	22
			46～50	DP	24
			50～54	Q	26
			54～58	ER	28
			58～62	S	30
			62～66	FT	32

ケースハンドル側の切欠φ65穴でも可

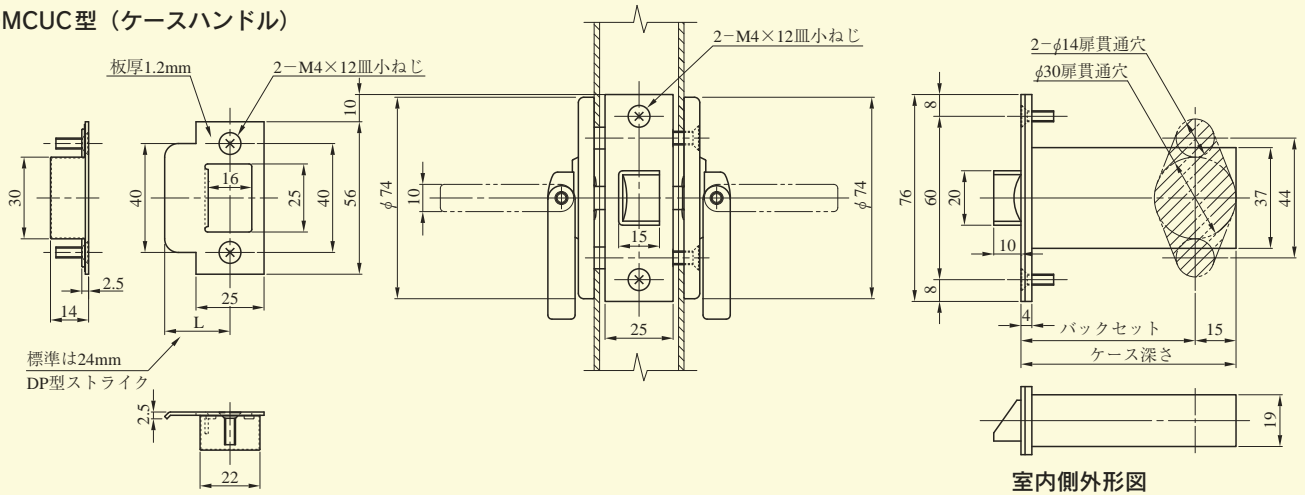
型 式	バックセット(mm)/ケース深さ(mm)	扉厚(mm以上～mm未満)
OMCC	51/66	25～33 (OMSCC型)
	64/79	33～42 (OMCC型)
	76/91	42～50 (OMCC型)
	100/115	50～58 (OMCC型)
		58～66 (OMCC型)

BMS
OMCC

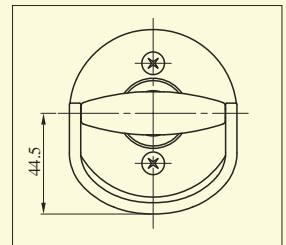
OMCUC・OMCLC SERIES

■左右勝手共通

OMCUC型 (ケースハンドル)



室内側外形図

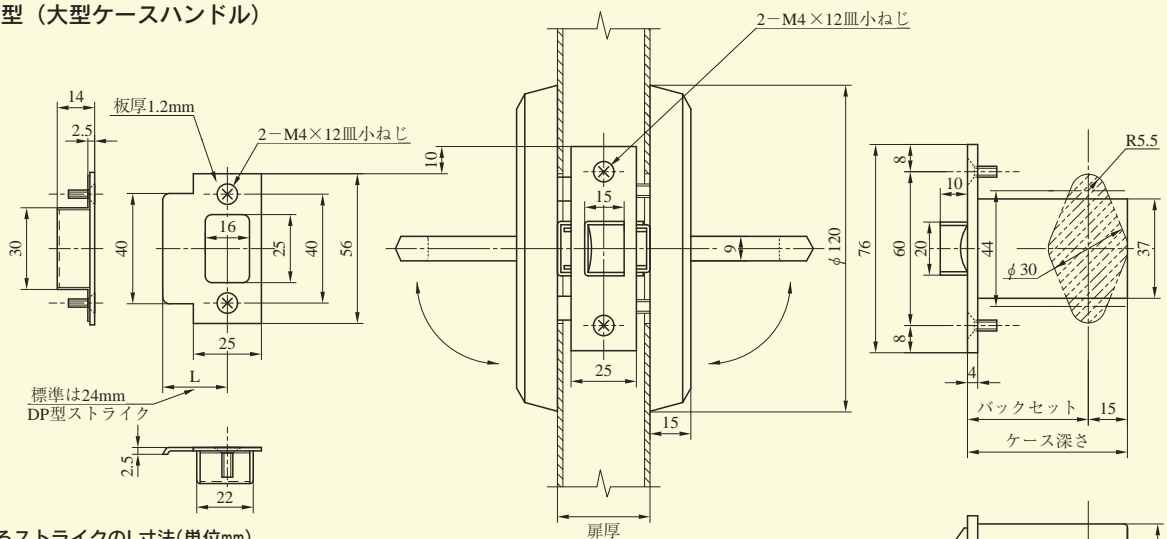


●扉厚によるストライクのL寸法(単位mm)

片開き扉用			両開き扉用		
扉厚(≧~未満)	記号	L寸法	扉厚(≧~未満)	記号	L寸法
29~33	CM	20	29~33	K	16
33~42	DP	24	33~37	L	18
42~50	ER	28	37~42	CM	20
50~58	FT	32	42~46	N	22
58~66	G	36	46~50	DP	24
			50~54	Q	26
			54~58	ER	28
			58~62	S	30
			62~66	FT	32

OMCUC
OMCLC

OMCLC型 (大型ケースハンドル)



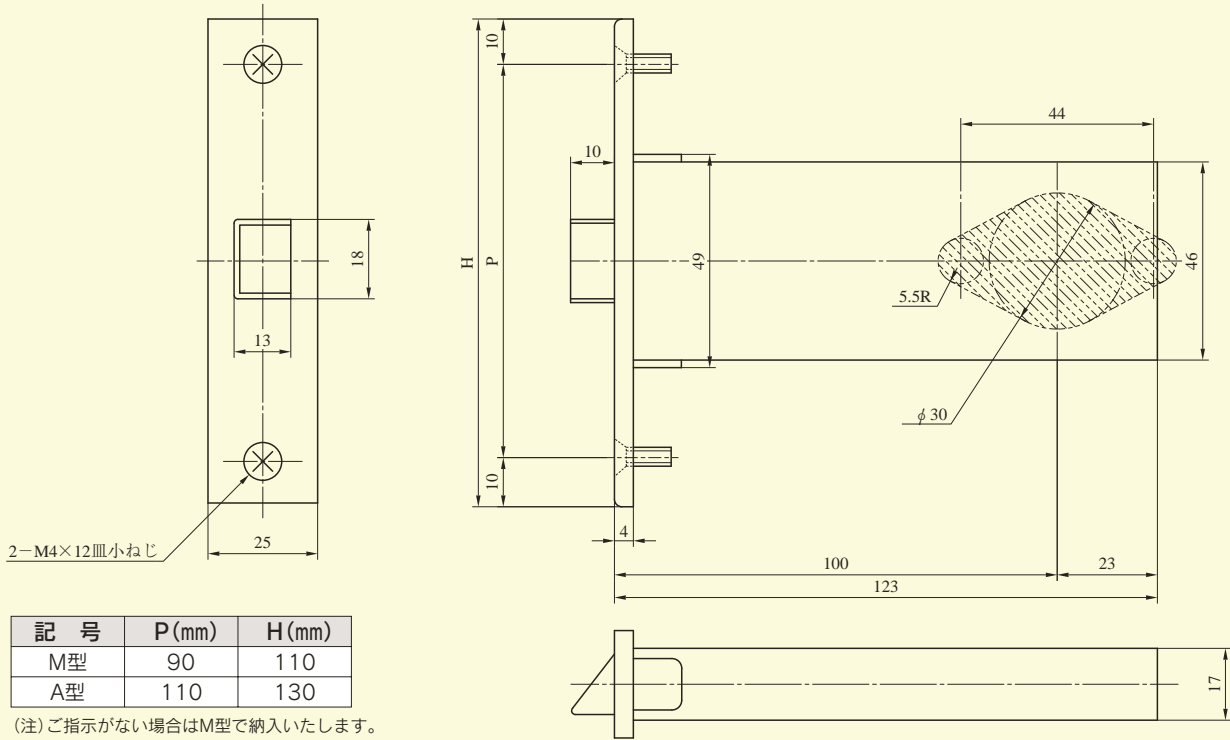
●扉厚によるストライクのL寸法(単位mm)

片開き扉用			両開き扉用		
扉厚(≧~未満)	記号	L寸法	扉厚(≧~未満)	記号	L寸法
33~42	DP	24	33~37	L	18
42~50	ER	28	37~42	CM	20
50~58	FT	32	42~46	N	22
58~66	G	36	46~50	DP	24
			50~54	Q	26
			54~58	ER	28
			58~62	S	30
			62~66	FT	32

型式	バックセット(mm)/ケース深さ(mm)	扉厚(mm以上~mm未満)
OMCUC	51/66 64/79 76/91 100/115	29~33
		33~42
		42~50
		50~58
		58~66
OMCLC	76/91 100/115	33~42
		42~50
		50~58
		58~66

100BM SERIES (狭框アルミ扉用)

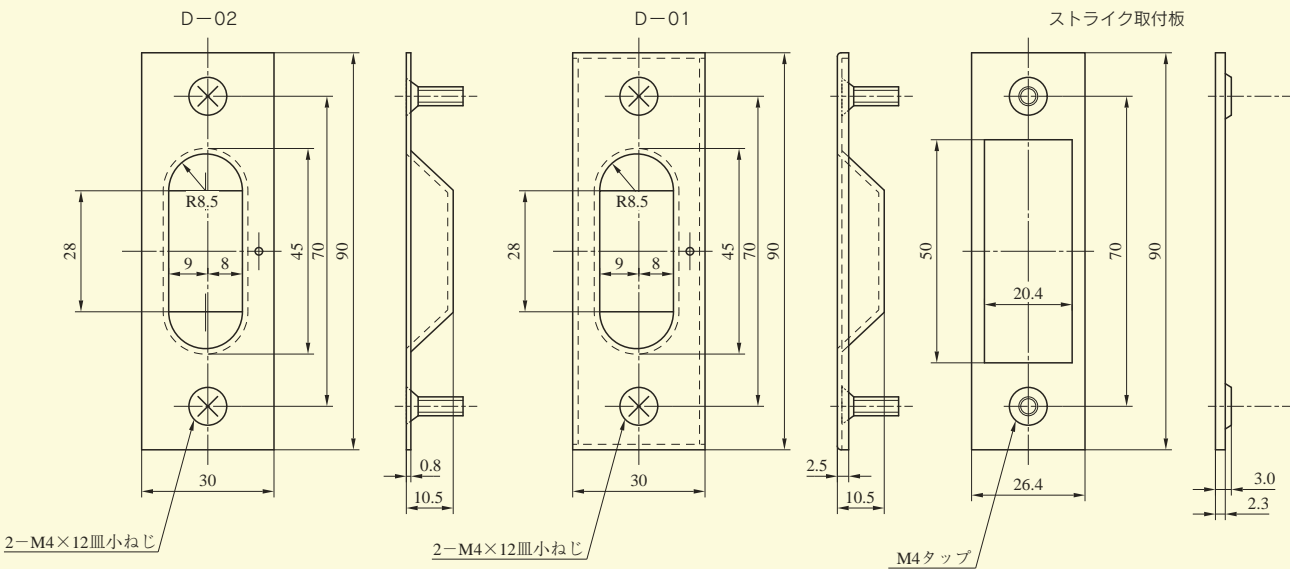
■左右勝手共通



記号	P(mm)	H(mm)
M型	90	110
A型	110	130

(注)ご指示がない場合はM型で納入いたします。

アルミ枠用ストライク 100BM標準ストライク

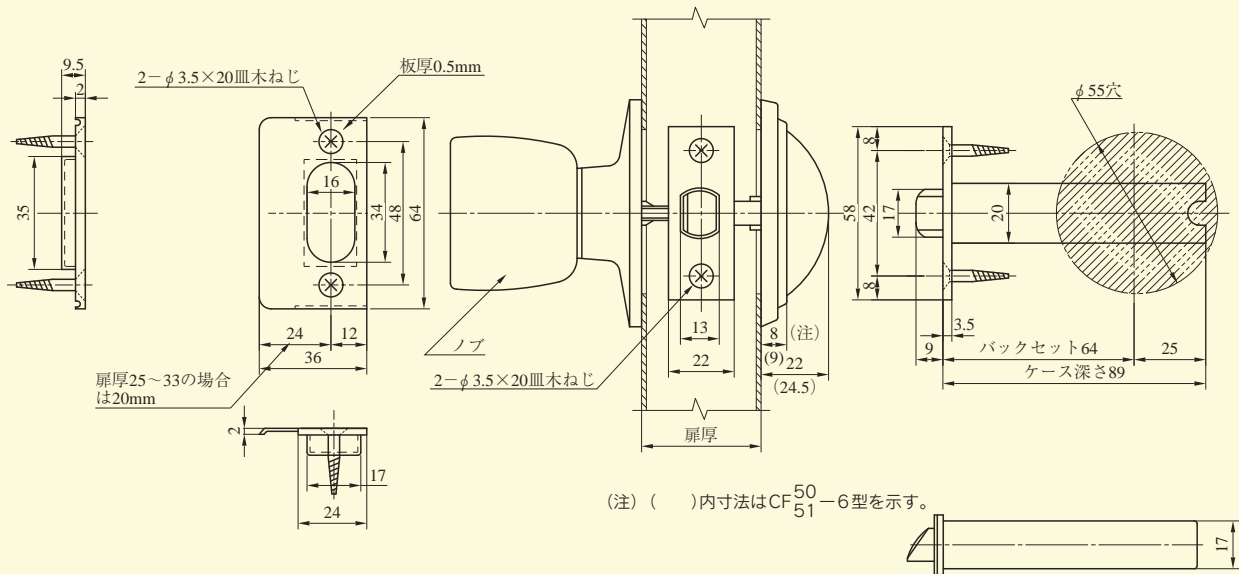


(注) ストライクの取付板は、ストライクD-01、D-02と共にアルミ枠にはさみ込み方式にて取付けてください。
(ストライクの調整が可能になります。)

型 式	ノブ形状	バックセット(mm)/ケース深さ(mm)	扉厚(mm以上～mm未満)
100BM	M	100/123	25～29 29～33 33～37
	E		
	D		
	W U		

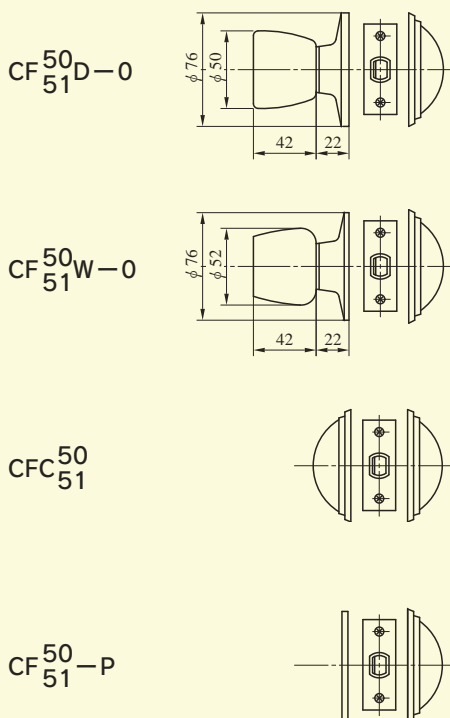
100BM

CF50型、CF51型

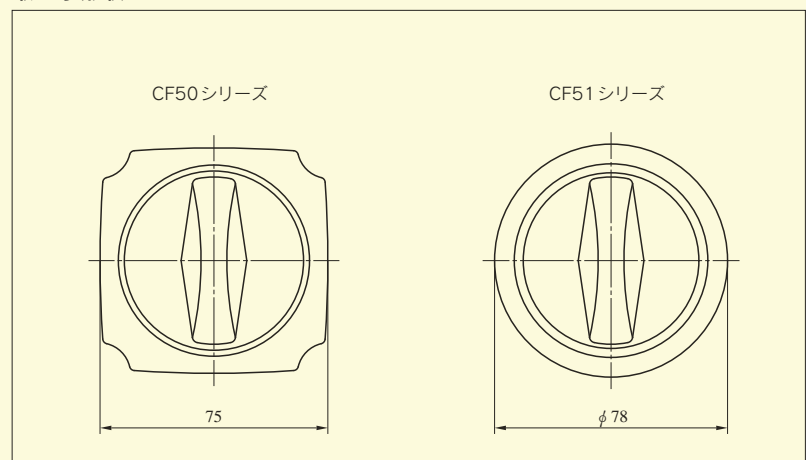


CF

ノブ形状

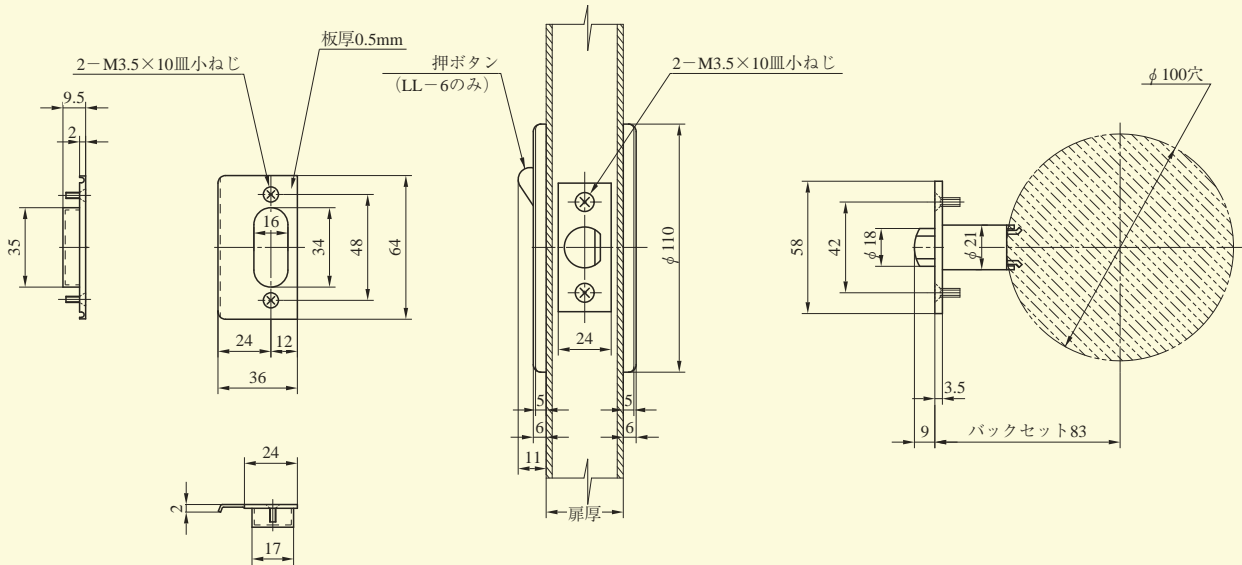


取っ手形状



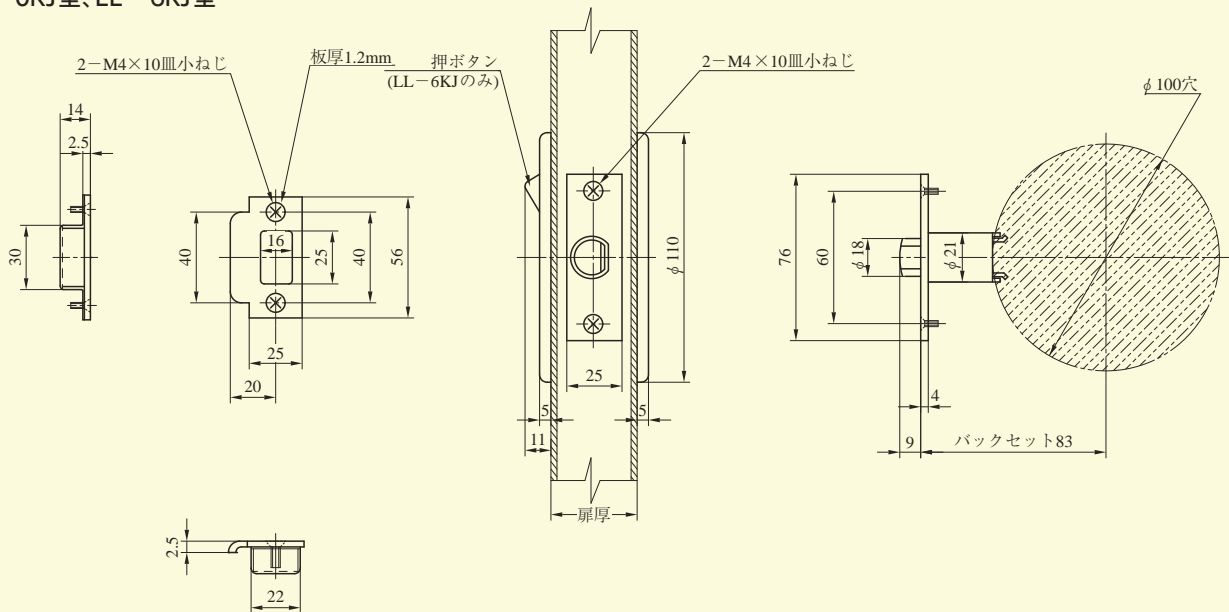
型 式	ノブ形状	機 能	バックセット(mm)/ケース深さ(mm)	扉厚(mm以上~mm未満)
CF50 CF51	D W	0 6	64/89	25~33 33~42

LL-0型、LL-6型



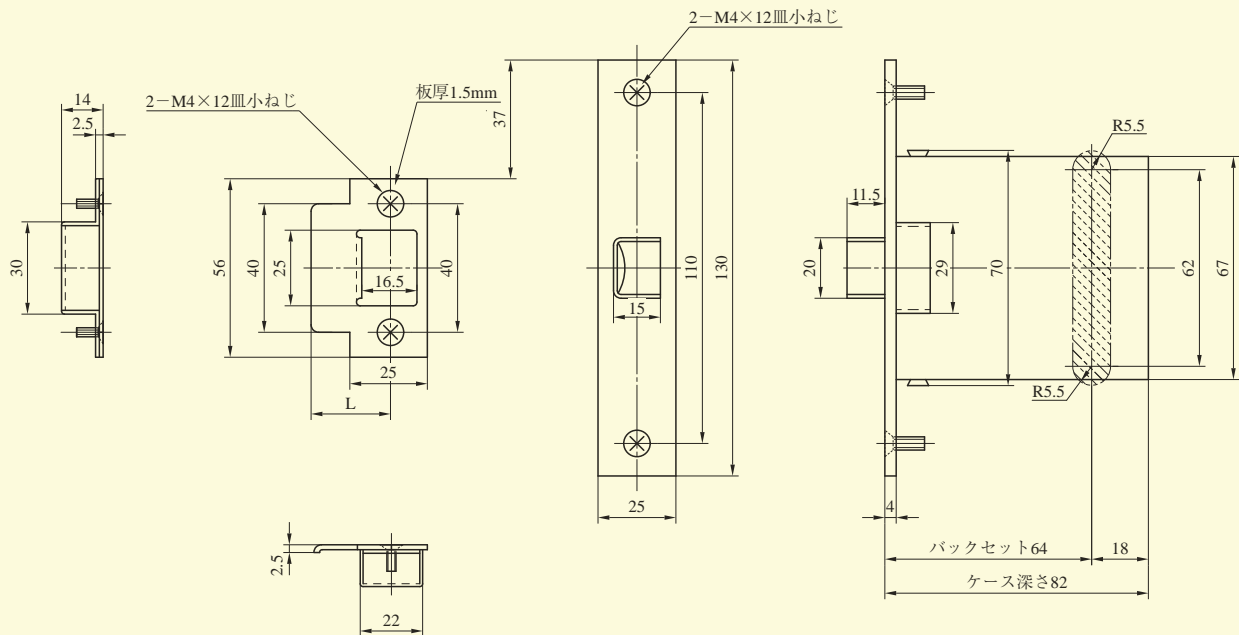
型 式	バックセット (mm)	扉厚 (mm以上～mm未満)
LL-0 LL-6 LL-69	83	29～37 37～42 42～50 (50mmも可能)

LL-0KJ型、LL-6KJ型



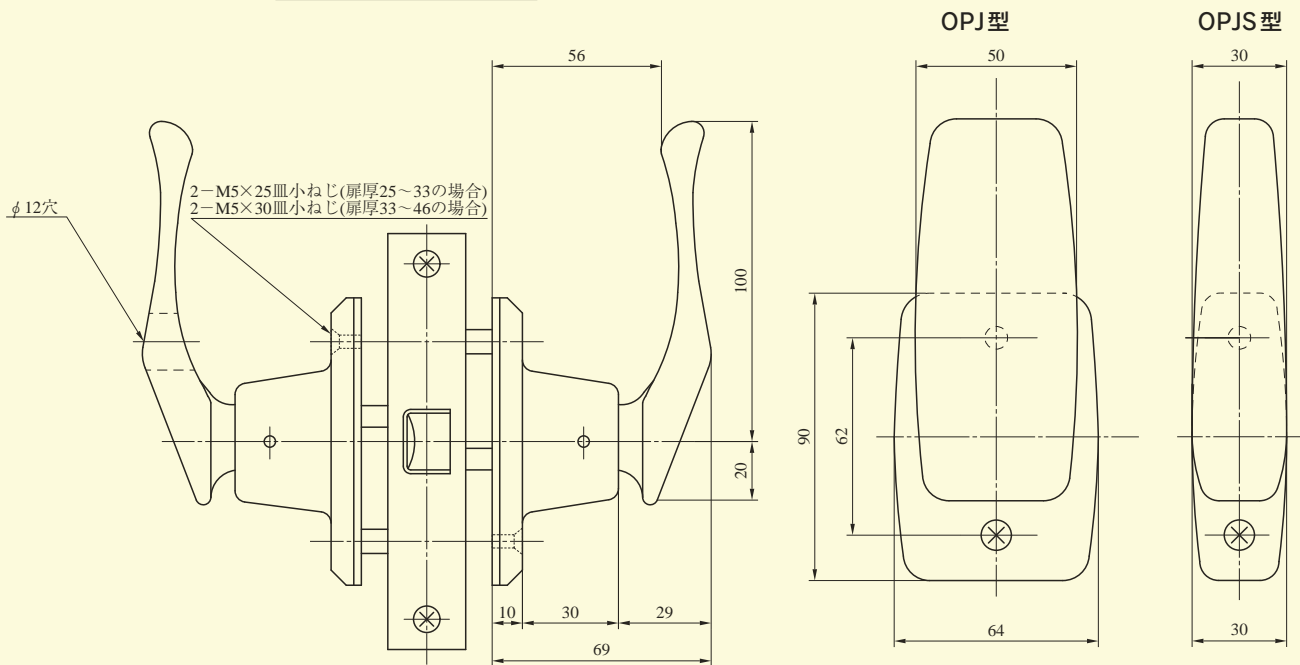
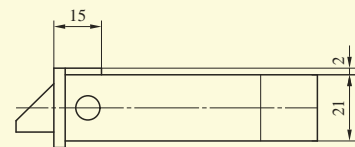
型 式	バックセット (mm)	扉厚 (mm)
LL-0KJ LL-6KJ LL-69KJ	83	33 40 50

LL



●扉厚によるストライクのL寸法(単位mm)

片開き扉用			両開き扉用		
扉厚(壁~蓋)	記号	L寸法	扉厚(壁~蓋)	記号	L寸法
29~33	CM	20	29~33	K	16
33~42	DP	24	33~37	L	18
42~46	ER	28	37~42	CM	20
			42~46	N	22



型式	バックセット(mm)/ケース深さ(mm)	扉厚(mm以上~mm未満)
OPJ OPJS	64/82	29~33 33~42 42~46