

MC-2520 磁気カード出入管理装置

型 ■用途:ビル/マンション/寮/病院等 ■納期:標準納期品(P3参照) **屋内仕様**



写真はMC-2520型

仕様

カード	磁気カード
管理人員	3,000名
管理ゲート	2ゲート(最大64ゲート)両面カードリーダ可能
基本機能	カードの登録、未登録の判定および電気錠の制御
外部入出力	インターホン入力 : 無電圧a接点 瞬時(0.2~2秒) DC24V 10mA以上 火報信号入力 : 無電圧a接点 連続 DC24V 10mA以上 自動扉制御出力 : 無電圧a接点 照合時メーク DC24V 0.3A以下 解錠出力 : 無電圧a接点 解錠時メーク DC24V 0.3A以下 開扉出力 : 無電圧a接点 開扉時メーク DC24V 0.3A以下 警報出力 : 無電圧a接点 警報時メーク DC24V 0.3A以下
プリンター	P-9402A 内蔵可能
制御電気錠	美和ロックの電気錠または電気ストライク(ASZを除く)
一般仕様	材質 SPCC t1.2
	仕上 グレー(マンセル N-8.0近似色 半ツヤ)
	使用温湿度 0℃~+40℃、40~80%RH 結露なき事
	電源 AC100V±10% 50/60Hz 消費電力60VA
	外形寸法 350(W)×480(H)×125(D) 屋内壁面取付け
重量 10kg(プリンター内蔵時:12kg)	

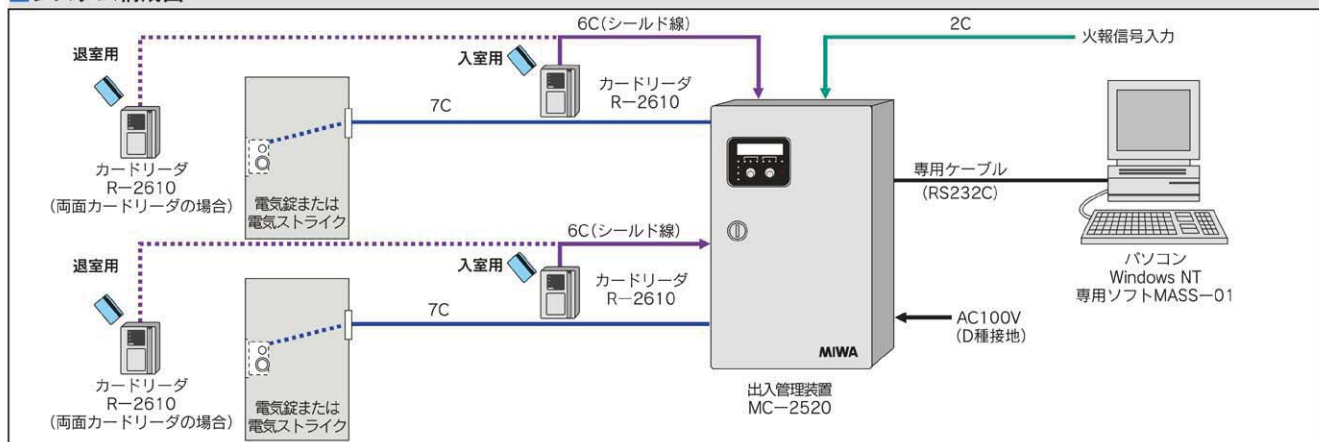
カードリーダR-2610、R-2113シリーズと組み合わせて、1ゲート(MC-2520 1台)~64ゲート(MC-2520 32台)の出入管理を行います。

- MC-2520型1台で最大2個の電気錠(電気ストライク)を制御できます。2ゲートの両面カードリーダにも対応可能です。
 - 各ゲート毎に、カードのみ/カード+テンキー/カードまたはテンキーの設定が可能です。
 - 登録カード カードのみの場合: 3,000枚 ※いずれも個人識別がテンキー併用の場合: 2,500枚 可能です。
 - 万一卡通を紛失した場合は、紛失したカードのみを無効にでき、不正使用を防止します。
 - 最大64ゲートのオンラインシステムが構築でき、パソコンで集中管理できます。この場合は別途集中管理装置が必要です。管理ソフトは専用ソフトMASS-01を使用します。
 - 美和ロックの電気錠または電気ストライク(ASZを除く)を制御します。
 - 電気錠の制御はAモードとなります。(P616参照)
 - 内蔵のタイマーにより、ゲートの解錠時間を設定できます。またカードでの入室の時間制限ができます。
 - インターホンや火災報知設備等の外部入力(無電圧a接点)により電気錠を解錠できます。
 - オプションのプリンターを内蔵することにより、入室の記録が取れます。
 - RAMカードを内蔵することにより、下記のいずれかの機能が可能です。
 - ・パソコンへの送信データを6,000件RAMカードに保存することができます。
 - ・プリンターの印字データを12,000件RAMカードに保存することができます。
- (注1) 本製品は屋内仕様なので雨水等の水滴がかからない場所でご使用ください。
 (注2) 本製品は2001年4月に仕様変更、バージョンアップを実施致しました。新旧互換性がないので、修理や増設工事の際は、バージョンをご確認ください。詳細はお問い合わせください。

MC-2520型による電気錠の使い方

電気錠	使い方
	Aモード
AUT,AUR,AMT,AMTA,ALT,ALTA,ALGT,AST	●
AMR,AMRA,ALR,ALRA,ALGR,ASR	●
ALA,ALG	●
AUS,AMS,ALS	●
AL3M	●

システム構成図



- ・配線距離
- カードリーダ~出入管理装置: 導体径0.9mmのとき100m以内(Max)
- 出入管理装置~電気錠: 導体径0.9mmのとき100m以内(Max)
- 出入管理装置~各種機器: 導体径0.9mmのとき100m以内(Max)

MC-2520