

RKU リモコンキーユニット

SERIES ■用途;RKU-001:住宅等/RKU-002、RKU-003:マンション共用玄関等

屋内仕様

RKU-001
RKU-002
RKU-003

- 電波を利用したリモコンキーで楽に施錠でき、さらに万ーリモコンキーを紛失してもそのリモコンキーだけを簡単に無効にできる安心便利なシステムです。
- リモコンキー (ID 送信機) のボタンを押すと、リーダ (または制御器) が電波を受け取りID 照合結果を操作盤に出力し、電気錠や自動ドアを解錠します。
- 電波方式なので、リモコンキー (RKU・T2R、RKU・T2RK) をアンテナに向ける必要はありません。ポケットの中から操作できます。
- リモコンキーの鍵違い数は約1,600万通りとなり、セキュリティは万全です。
- 万ーリモコンキーを紛失した場合は、紛失したリモコンキーのみを無効にでき、不正使用を防止できます。また、電波は特殊コード式ですので、コピー電波による解錠はできません。
- リモコンキー (RKU・T2R) の電池はボタン型電池 (CR2025型) を使用し、電池寿命は1日10回の使用で約2年です。
- 接点出力時間は0.5秒・3秒・10秒・20秒・ON/OFF繰り返しの5種類の中からお選びいただけます。
- 人体に安全な微弱電波を使用しています。電波法上の届出義務はありません。
- リモコンキーにはキー一体型リモコンキー (RKU・T2RK) もあります。この場合はボタン型電池 (CR2016型) を使用します。
- 用途別にRKU-001型、RKU-002型、RKU-003型の3種類があります。

機器構成

RKUシリーズ共通



写真はRKU・T2R型
(リモコンキー)



写真はRKU・T2RK型
(キー一体型リモコンキー)

住戸玄関用 RKU-001



RKU-001・C型
(制御器)

マンション共用玄関用 (管理ゲート数1ヶ所) RKU-002



RKU-002・C型
(制御器)



RKU-002・DB型
(リーダ)



RKU-002・DS型
(リーダ)

マンション共用玄関用 (管理ゲート数最大6ヶ所) RKU-003



RKU-003・C型
(制御器)



RKU-002・DB型
(リーダ)



RKU-002・DS型
(リーダ)

(注) リーダと制御器は屋内仕様なので、雨水等の水滴がつかからない場所でご使用ください。

RKU-001 型 ■納期:標準納期品 (P3参照)

- 個別住宅用のリモコンキーユニットです。リモコンキーのボタンを押して玄関錠を解錠できます。
- 1ユニットに8個までのリモコンキーを登録して使用することができます。
- 制御器 (RKU-001・C) は室内側に設置します。制御器とリモコンキーの間は木造建築の場合は壁越しに約2~3m、鉄筋、鉄筋モルタルの場合は壁越しに約1mで動作します。なおこの距離は一般的な目安であり、使用環境により異なります。(制御器は金属製の壁面に設置しないでください。)
- 1ユニットあたり2個のリモコンキーが標準で付きます。リモコンキーがさらに必要な場合あるいはキー一体型リモコンキーが必要な場合は別途ご購入ください。

RKU-002、RKU-003 型 ■納期:標準納期品 (P3参照)

- 集合住宅の共用玄関に使用するリモコンキーユニットです。リモコンキーのボタンを押して1カ所 (RKU-003型は1~6カ所) の電気錠あるいは自動ドアを解錠できます。
- 1セットに160住戸 (640個) のリモコンキーを登録して使用できます。(RKU-003型は800住戸 (6,400個) 1住戸あたりのリモコンキーは4個です (RKU-003型は8個)。なお、RKU-002は1システムで制御器を3台接続できますので、1システムあたり最大480住戸 (1,920個) のリモコンキーを登録できます。
- リーダは天井に取り付けるタイプ (RKU-002・DB) と壁に取り付けるタイプ (RKU-002・DS) の2種類があり、それぞれ風除室、エントランス内部に取り付けます。
- リモコンキーとリーダの間の距離は約1~3m以内で動作します。なおこれらの距離は一般的な目安であり、使用環境により異なります。(リーダは金属製の天井や壁面に設置しないでください。)
- リモコンキーは必要な数量を別途ご購入ください。
- 宅配ボックス、エレベータ、駐車場ゲート等の連動についてはお問い合わせください。

RKUシリーズの機器構成

RKUシリーズには共通する機器があります。下表でご確認ください。

ユニット名	リーダ	制御器	リモコンキー
RKU-001	—	RKU-001・C	RKU・T2RK*2 RKU・T2R*1
RKU-002*3	RKU-002・DB (天井取付)	RKU-002・C	RKU・T2RK*2 RKU・T2R*2
RKU-003*3	RKU-002・DS (壁面取付)		

*1 標準で2個付属、それ以上は別発注となります。

*2 別発注となります。

*3 ユニットでの設定はありません。RKU-002・C、RKU-003・C、RKU-002・DB、RKU-002・DSをそれぞれ別発注してください。

リモコンキーに関するご注意

リモコンキーの電波の到達距離は、大幅に変動する場合があります。電波は周辺に金属があると吸収または反射します。また、インバータ搭載の電子機器からのノイズで妨害される場合があります。

- 十分な到達距離が得られない場合があります。リーダは金属製の壁や天井への設置を避け、インバータ機器から2m以上離すことでトラブルを防ぐことができます。
- 電波が「予想外の距離まで飛ぶ場合があります。電波障害がない場所の場合、数メートル以上到達する場合があります。(エントランスと裏口や住戸など、複数のリーダをご使用の場合、他のリーダまで届いてしまう場合があります。) 複数のリーダを使用する場合は、そのリーダの間隔をできるだけ離して設置してください。(10m以上離すことを推奨します) 離れた設置ができないときは、リーダ毎の複数のリモコンをご利用ください。
- リモコンキーを使用するときは、その電気錠を自動施錠動作にしてください。意図しない誤操作や、予想外に到達してしまった電波による無締まりの時間を少なくできます。上記のような対策が困難な場合は、リーダの設置候補位置を複数選定しておき、状況に応じて移設できるように配慮してください。選定例) 第一候補: 扉の直近壁面、第二候補: 非金属の天井、第三候補: 非金属の壁の裏側



各住戸玄関



共用エントランス



駐車場ゲート

RKU-001
RKU-002
RKU-003

RKU リモコンキーユニット

SERIES ■用途:RKU-001:住宅等/RKU-002、RKU-003:マンション共用玄関等

屋内仕様

RKU-001
RKU-002
RKU-003

仕様

RKU-001型

方式	微弱電波式(許可・申請不要)	
管理人員	8リモコンキー(8人)	
管理ゲート	1ゲート	
基本機能	リモコンキーの登録・未登録の判定及び外部接点出力	
ID連い数	1,600万(RKU・T2R+RKU・T2RK)	
外部出力	照合結果出力:無電圧a接点 DC30V 0.3A以内 照合出力時間は0.5秒、3秒、10秒、20秒メーク、連続メーク/ブレイクの繰り返し(照合ごと)	
接続機器	美和ロックの電気錠操作盤 無電圧a接点入力により制御、作動する各種機器	
配線制限長	接続機器-RKU-001・C間 50m max(断面線0.52mm ² 以上)	
装着可能子鍵	U9・PR・JN(RKU・T2RK)	
一般仕様	材質	RKU・T2R、RKU・T2RK、RKU-001・C:ABS樹脂
	仕上	RKU・T2R、RKU・T2RK:(本体)黒シボ、(操作ボタン)グレーシボ RKU-001・C:アイボリー(日本塗料工業会 U27-90B近似色)
一般仕様	使用温湿度	RKU・T2R、RKU・T2RK:0℃~+60℃、30~95%RH 結露なき事 RKU-001・C:0℃~+50℃、30~95%RH 結露なき事
	電源	RKU-001・C:AC100V±10% 50/60Hz 消費電力4VA 美和ロックの電気錠操作盤に接続時は操作盤より供給
一般仕様	外形寸法	RKU・T2R:リチウムボタン電池 CR2025 3V RKU・T2RK:リチウムボタン電池 CR2016 3V RKU・T2R:32.5(W)×53.5(H)×14.5(D) RKU・T2RK:32(W)×40(H)×12.5(D)(子鍵含まず) RKU-001・C:118(W)×120(H)×38(D) 屋内壁面埋込取付 ※アンテナ除く
	重量	RKU・T2R、RKU・T2RK:20g(子鍵含まず) RKU-001・C:300g

(注) 本製品にはLBシリンダーは装着できませんのでご注意ください。

RKU-002・RKU-003型

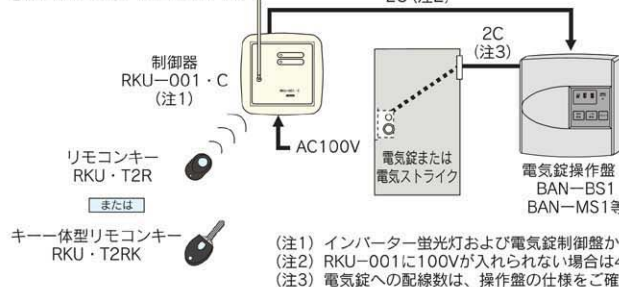
方式	微弱電波式(許可・申請不要)	
管理人員	RKU-002・C:640リモコンキー(160戸) RKU-003・C:6,400リモコンキー(800戸)	
管理ゲート	RKU-002・C:1ゲート、RKU-003・C:最大6ゲート(リーダは1ゲートにつき1台のみ)	
基本機能	リモコンキーの登録・未登録の判定及び外部接点出力	
外部出力(注)	照合結果出力:無電圧a/b接点 DC30V 0.3A以内 照合出力時間は0.5秒、3秒、10秒、20秒メーク、連続メーク/ブレイクの繰り返し(照合ごと)	
接続機器	美和ロックの電気錠操作盤 無電圧aまたはb接点入力により制御、作動する各種機器	
一般仕様	材質	RKU-002・C、RKU-003・C:SPCC t1.0 RKU-002・DB:(本体)ABS樹脂、(表面パネル)アクリル樹脂・アルミニウム RKU-002・DS:ABS樹脂
	仕上	RKU-002・C、RKU-003・C:アイボリー(マンセル 2.5Y 9-1近似色) RKU-002・DB:(本体)黒、(表面パネル、アクリルレンズ部)ダークレッド (表面パネル、アルミニウム部)ヘーラインシルバー RKU-002・DS:アイボリー(日本塗料工業会 U27-90B近似色)
一般仕様	使用温湿度	0℃~+50℃、30~95%RH 結露なき事
	電源	RKU-002・C:AC100V±10% 50/60Hz 消費電力9VA RKU-003・C:AC100V±10% 50/60Hz 消費電力30VA
一般仕様	外形寸法	RKU-002・C、RKU-003・C:220(W)×330(H)×75(D) RKU-002・DB:150(W)×150(H)×72(D) 屋内天井埋込取付 RKU-002・DS:118(W)×120(H)×38(D) 屋内壁面埋込取付
	重量	RKU-002・C:3.2kg RKU-003・C:3.5kg RKU-002・DB:300g RKU-002・DS:200g

(注) RKU-003・CのみRS-232出力(2ポート)

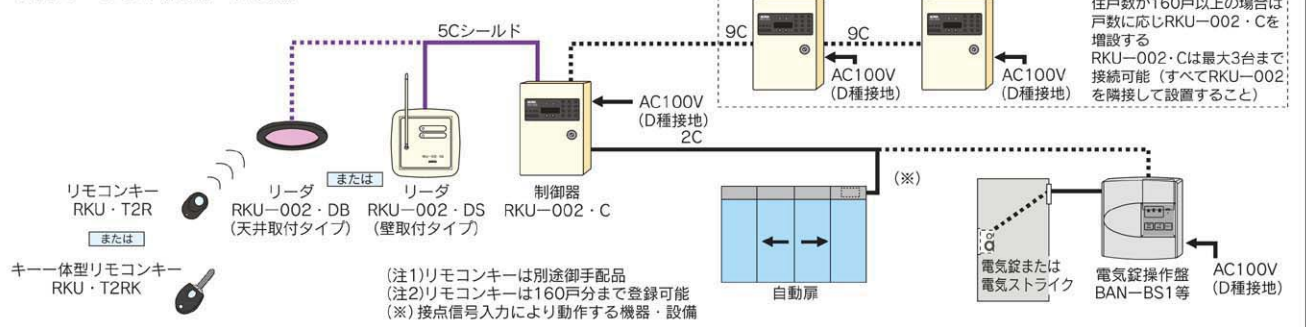
システム構成図

RKU-001

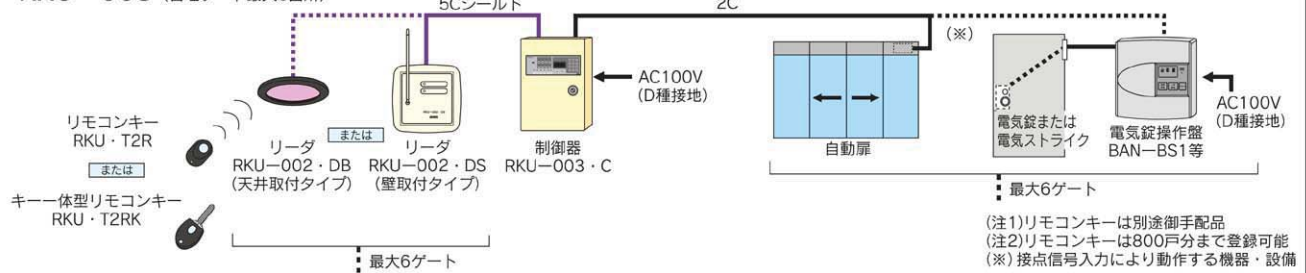
①電気錠システムとの組合せ



RKU-002 (管理ゲート1箇所)



RKU-003 (管理ゲート最大6箇所)



・配線距離(電気錠操作盤とRKU-001・Cの配線距離は各操作盤のページをご参照ください)
— リーダ~制御器: 導体径0.9mmのとき1000m以内(Max)