

# BAN-BS1

SERIES

## 2線式電気錠操作盤

■用途:住宅/マンション/寮/ビル/病院等 ■納期:標準納期品(P3参照)

BAN-BS1



写真はBAN-BS1型



写真はSSP-G1D型

写真はSSP-G1E型

### 仕様

管理ゲート	1ゲート
基本機能	電気錠または電気ストライクの制御
外部入出力 (回線毎)	インターホン入力: 無電圧a接続 瞬時(0.2~2秒) DC27V 4mA以上 タイマー入力: 無電圧a接続 連続 DC27V 4mA以上 火報信号入力: 無電圧a接続 瞬時(0.2秒以上,連続入力可) DC27V 4mA以上 またはb接続
基板オプション	有電圧解錠入力: 瞬時(0.2~2秒) DC24V 0.1A以上※1 警報出力: 無電圧c接続 連続 DC24V 0.1A以内※2 扉開閉出力: 無電圧c接続 連続 DC24V 0.1A以内※2 施解錠出力: 無電圧c接続 連続 DC24V 0.1A以内※2 ※1 BAN-Y・RO必要 ※2 BAN-B・RO必要
制御電気錠	JEM-A端子(P615参照) 美和ロックの電気錠または電気ストライク
材質	ABS樹脂
仕上	ライトグレー(日本塗料工業会 A75-80B近似的色)
使用温湿度	0℃~+50℃、30~90%RH 結露なき事
電源	AC100V±10% 50/60Hz 消費電力50VA
外形寸法	220(W)×230(H)×63(D) 屋内壁面取付け
重量	1.7kg

操作表示器を2芯で接続、電気錠種を記憶、異常状態を盤面に表示できる高機能型操作盤です。

- 美和ロック製の電気錠または電気ストライクを遠隔所から操作します。電気錠または電気ストライクには対応する2線変換アダプタ(使用する電気錠を自動的に判別。ただしASZを除く。)が必要です。アダプタを付けた電気錠とBAN-BS1の間の配線数は2芯のみです。
- 操作ボタンで電気錠(電気ストライク)を操作し、表示ランプで施解錠および扉の開閉の状態が確認できます。
- 電気錠の制御はA、B、Eの各モードの中からお選びいただけます。(P.616参照)
- 操作表示器SSP-Gシリーズを最大3台まで接続できます。操作表示器とBAN-BS1の間の配線は2芯のみです。SSP-GシリーズはBAN-BS1専用の操作表示器です。BAN-Aシリーズでは使用できません。
- インターホンやタイマー、火災報知設備等の外部入力(無電圧接続)により、電気錠を制御できます。
- JEM-A端子を備えていますので、HAシステムとの接続が容易にできます。
- 電気錠に異常(こじ開け等)が発生した場合は、その内容を盤面の表示ランプで知らせます。無電圧接続の警報出力を出す場合はオプション基板のBAN-B・ROを追加してください。
- 自動判別した電気錠の種類をメモリに記録します。その内容は電源を落としても消えません。
- オプション基板を接続することにより、施解錠の状態および扉の開閉状態の信号を外部へ出力することができます。

### オプション基板

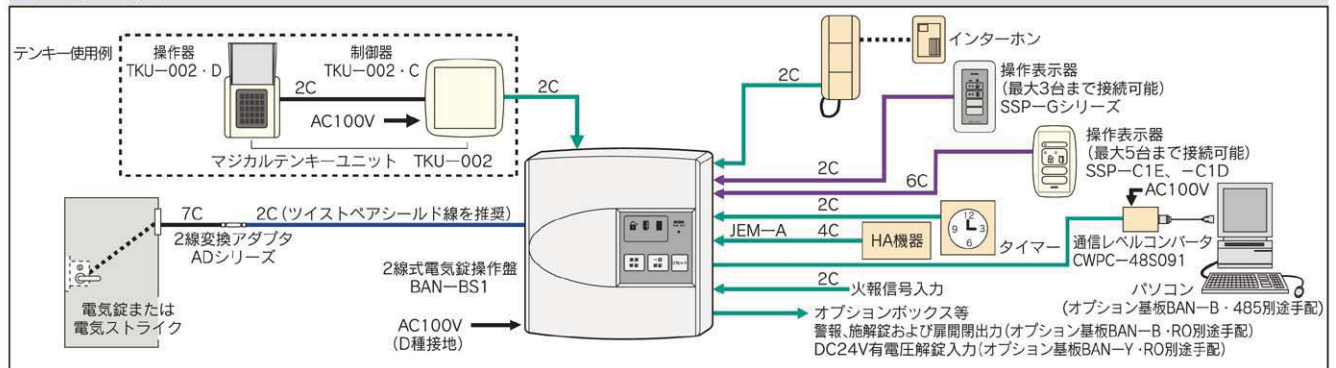
- BAN-B・RO: 施解錠信号、扉の開閉信号および警報信号を無電圧接続出力します。
- BAN-B・485: 電気錠制御ソフト(BAN-AS・Mソフト)で管理する場合、必要になる基板です。(注3参照)
- BAN-B・BAT: 停電補償機能を追加する為の基板とバッテリーのセットです。停電補償時間: 30分間  
バッテリーは消耗品ですので5年を目途に交換してください。

- (注1) 本製品は屋内仕様なので雨水等の水滴がつかからない場所でご使用ください。
- (注2) 2線変換アダプタAD211型は製品に同梱されています。電気ストライクASZ型使用時のみ、2線変換アダプタAD203型を別途ご購入ください。また、自動扉を制御する場合は補助アダプタAD219型を別途ご購入いただき、AD211型と組み合わせてご使用ください。
- (注3) BAN-BS1はバージョン2.00以降、BAN-AS・Mソフトはバージョン3.00以降をご使用ください。

### BAN-BS1シリーズによる電気錠の使い方

電気錠	使い方			2線変換アダプタ
	Aモード	Bモード	Eモード	
AUT,AMT,ALT,AMTA,ALTA,ALGT	●	—	—	AD211
AUR,AMR,ALR,AMRA,ALRA,ALGR	●	—	—	
AUS,ALA,ANS,ALG	●	●	●	
AMS,ALS	●	●	●	
AL3M,ALME,AFF,ALPG	●	●	●	
AST	●	—	—	
ASR	●	—	—	
ASZ	●	—	—	AD203
自動扉	●	●	—	AD219+AD211

### システム構成図



・ 導体径0.9mmの場合の配線距離(更に延長する場合はお問い合わせください。TKU-002・Dの配線距離はP669をご参照ください。)  
 ● 操作盤~電気錠: AUT,ALT(A),AMT(A),ALGT,AUR,ALR(A),AMR(A),ALGR,AMS,AST,ASR=120m以内、ALA,ALG,ANS,AUS=80m以内、ALS,AL3M,AFF=40m以内  
 ● 操作盤~各種機器: 100m以内 (JEM-A端子は1.5m以内)  
 ● 総配線距離は100m以内

# SWP-C、SSP-C

## 操作表示器

SERIES

■用途:遠隔操作

■納期:標準納期品(P3参照)

屋内仕様



SWP-Cシリーズ  
写真はSWP-C2DE型

SSP-Cシリーズ  
写真はSSP-C1D型

SWP-Cシリーズ  
写真はSWP-C2DD型

SSP-Cシリーズ  
写真はSSP-C1E型

電気錠制御盤と接続し電気錠を操作します。

- 電気錠制御盤や出入管理装置と組み合わせて使用し、電気錠または電気ストライクを遠隔所から操作します。
- 電源、解錠、開扉の表示ランプがありますので、電気錠または電気ストライクの施錠および扉の開閉の状態が遠隔所で確認できます。
- Dパネル、Eパネルの2種類の操作パネルをセットできます。使い方によりお選びください。

SWP-C  
SSP-C

### Dパネル

1. 閉扉自動施錠機能で使用する場合(Aモード) P616参照
  - ・上の押しボタンに連続解錠シールを貼り、下の押しボタンに一回解錠シールを貼ります。
  - ・連続解錠ボタンを押すと、もう一度押すまでの間は解錠のままです。
  - ・一回解錠ボタンを押すと解錠し、扉を開けて閉めると自動施錠します。

### 2. 施錠繰り返し機能で使用する場合(Bモード) P616参照

- ・上の押しボタンに施錠シールを貼り、下の押しボタンに解錠シールを貼ります。
- ・施錠ボタンを押すと施錠し、解錠ボタンを押すと解錠します。

### Eパネル(Eモード) P616参照

- ・電気錠をEモードで使用する場合に使います。
- SWP-Cシリーズは2個用スイッチボックスに、SSP-Cシリーズは1個用スイッチボックスに取付けます。
- 卓上用のSWP-Sシリーズもあります。壁面露出取付用としてもご利用いただけます。

(注) 本製品は屋内仕様なので雨水等の水滴がかからない場所でご使用ください。

### 仕様

材質	ABS樹脂
仕上	アイボリー(日本塗料工業会 U27-90B近似色)
使用温湿度	0℃~+40℃、30~90%RH 結露なき事
電源	電気錠制御盤より供給
外形寸法	SWP-C: 118(W)×120(H)×15(D) 屋内壁面埋め込み取付け
	SSP-C: 70(W)×120(H)×15(D) 屋内壁面埋め込み取付け
	SWP-S: 116(W)×120(H)×43(D) 卓上型
重量	SWP-C: 85g、SSP-C: 70g、SWP-S: 120g

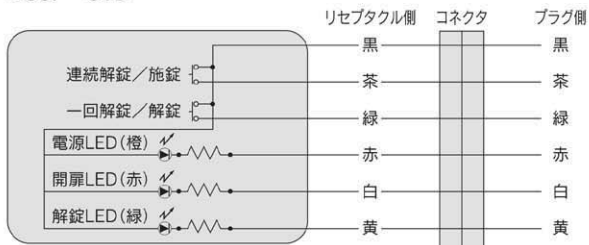
### 制御盤と対応する操作表示器

制御盤	電気錠の数	使い方	操作表示器	最大接続数(電気錠1個に対して)
BAN-A2	2	AまたはB	SWP-C2DD	5
BAN-A2	2	AまたはBとE	SWP-C2DE	5
BAN-A2	2	E	SWP-C2EE	5

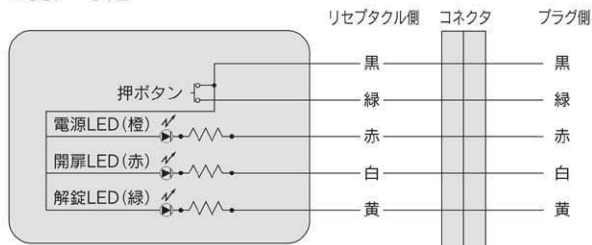
(注) 上記以外の制御盤に関しては各製品ページを参照ください。

### 内部回路

#### ●SSP-C1D



#### ●SSP-C1E





# BAN-A2 SERIES

## 2線式電気錠制御盤

屋内仕様

■用途:住宅/マンション/寮/ビル/病院等 ■納期:標準納期品(P3参照)



写真はBAN-A2型

### 仕様

管理ゲート	2ゲート(BAN-A2)	
基本機能	電気錠または電気ストライクの制御	
外部入出力 (回線毎)	インターホン入力: 無電圧a接点	瞬時(0.2~2秒) DC5V 3mA以上
	タイマー入力: 無電圧a接点	連続 DC5V 3mA以上
	火報信号入力: 無電圧aまた はb接点	瞬時(0.5秒以上、連続入力可) DC5V 3mA以上
	警報出力: 無電圧c接点	連続 DC24V 0.1A以内
	有電圧解錠入力: 瞬時(0.2~2秒)	DC24V 0.1A以上※
※基板 オプション 必要	扉開閉出力: 無電圧c接点	連続 DC24V 0.1A以内※
	施解錠出力: 無電圧c接点	連続 DC24V 0.1A以内※
	※BAN-Y・RO必要	
制御電気錠	JEM-A端子(P615参照)	
制御電気錠	美和ロックの電気錠または電気ストライク(ASEを除く)	
一般仕様	材質	ABS樹脂
	仕上	アイボリー(日本塗料工業会 U27-90B近似色)
	使用温湿度	0℃~+50℃、30~90%RH 結露なき事
	電源	AC100V±10% 50/60Hz 消費電力50VA(BAN-A・TKU2内蔵時52VA)
	外形寸法	220(W)×290(H)×53(D) 屋内壁面取付け
	重量	1.5kg(BAN-A・TKU2内蔵時1.8kg)

### 2線変換アダプタ付の電気錠を、遠隔所から制御します。

- 美和ロックの電気錠または電気ストライクを遠隔所制御します。電気錠または電気ストライクには対応する2線変換アダプタ(使用する電気錠を自動的に判別。ただし、ASZを除く。)が必要です。アダプタ付き電気錠とBAN-Aの間の配線数は2芯のみです。
- BAN-A2型1台で最大2個の電気錠または電気ストライクを制御できます。
- 電気錠の制御は、A、B、Eの各モードの中からお選びいただけます。(P616参照)
- 操作表示器SWP-CシリーズまたはSSP-Cシリーズを組み合わせて使用します。操作ボタンで電気錠または電気ストライクを遠隔所から制御し、表示ランプで施解錠および扉の開閉の状態が確認できます。操作表示器は電気錠または電気ストライク1個につき最大5台まで接続できます。
- マジカルテンキーユニットTKU-002型を接続し、テンキーで施解錠することもできます。
- インターホンやタイマー、火災報知設備等の外部入力(無電圧接点)により、電気錠を制御できます。
- JEM-A端子を備えていますので、HAシステムとの接続が容易にできます。
- 電気錠に異常(断線、こじ開け等)が発生した場合は警報出力(無電圧c接点)を出す事ができます。
- オプション基板を接続することにより、施解錠の状態および扉の開閉状態の信号を外部へ出力することもできます。

### オプション基板

BAN-Y・RO…施解錠信号および扉の開閉信号を出力(無電圧c接点)するための基板です。また、有電圧解錠信号(DC24V)も受けられます。

BAN-A・TKU2…マジカルテンキーユニット操作器(TKU-002・D)を接続するための基板です。(1ゲートのみ)

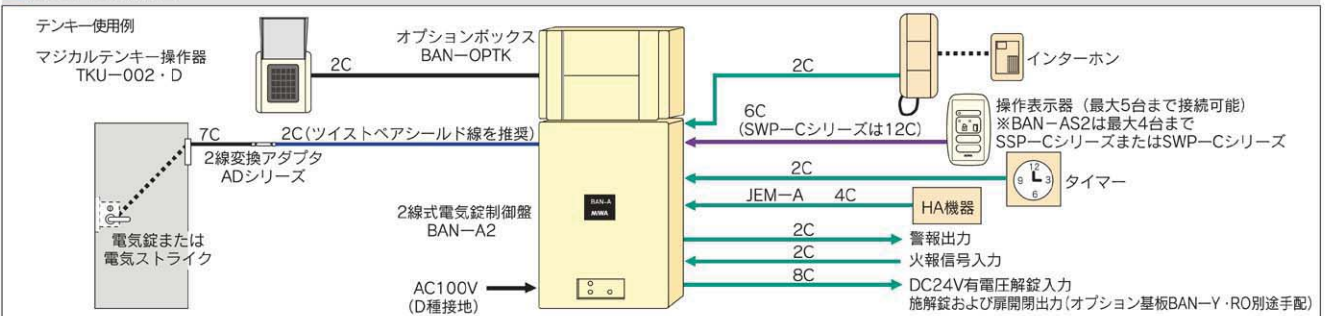
(注1)本製品は屋内仕様なので雨水等の水滴がつかからない場所でご使用ください。

(注2)2線変換アダプタAD211型はBAN-A型に同梱されています。電気ストライクASZ型使用時のみ2線変換アダプタAD203型を別途ご購入ください。

### BAN-Aシリーズによる電気錠の使い方

電気錠	使い方			2線変換アダプタ	
	Aモード	Bモード	Eモード		
AUT,AMT,AMTA,ALT,ALTA,ALGT	●			AD211	
AUR,AMR,AMRA,ALR,ALRA,ALGR	●				
AUS,ALA,ALG,ANS		●	●		
AMS,ALS	●	●	●		
AL3M,AFF	●	●	●		
AST	●				
ASR	●				
ASZ	●				AD203

### システム構成図



- ・ 導体径0.9mmの場合の配線距離(更に延長する場合はお問い合わせください。TKU-002・Dの配線距離はP669をご参照ください。)
- 操作盤~電気錠: AUT,ALT(A),AMT(A),ALGT,AUR,ALR(A),AMR(A),ALGR,AMS,AST,ASR=120m以内、ALA,ALG,ANS,AUS=80m以内、ALS,AL3M,AFF=40m以内
- 操作盤~各種機器: 100m以内(JEM-A端子は1.5m以内)
- 総配線距離は100m以内
- ・ テンキーを2個以上使用する場合は、タイマーを内蔵する場合はオプションボックス(P661参照)をご使用ください。

## AD SERIES 2線変換アダプタ(BAN-BS1, BAN-A, BAN-AS, BAN-ASEU, BAN-IS用)



### 電気錠のリード線を2本に変換します。

- ・ 電気錠のコネクタに接続して、リード線を7本から2本に変換するアダプタです。
- ・ 電気錠の種類に応じて2種あります。
- ・ AD211型はBAN-BS1、-A、-AS、-ASEU、-IS型に同梱されています。
- ・ AD219型は他の2線変換アダプタAD211型に接続して自動扉の制御を可能にする補助アダプタです。

### ADシリーズと対応する電気錠

アダプタ	対応電気錠
AD211 (錠種自動判別用)	AUS,AUT,AMT,AMTA,ALT,ALTA,ALGT,AMR,AMRA,ALR,ALRA,ALGR,ALA,ALG,ANS,ALS,AMS,AL3M,AFF,AST,ASR
AD203(ASZ用)	ASZ
AD219 (補助アダプタ)	自動扉(適用操作盤: BAN-BS1, BAN-AS4, 8, 16, 24, 32型)

# BAN-AS2

SERIES

## 2線式電気錠操作盤

屋内仕様

■用途:住宅/マンション/寮/ビル/病院等 ■納期:標準納期品(P3参照)



写真はBAN-AS2型

制御部と操作部が一体となった操作盤で、電気錠を遠隔所から操作します。

- 美和ロックの電気錠または電気ストライクを遠隔所から操作します。電気錠または電気ストライクには対応する2線変換アダプタ(使用する電気錠を自動的に判別。ただしASZを除く。)が必要です。(P658参照)アダプタ付電気錠とBAN-ASの間の配線数は2芯のみです。
- 操作ボタンで電気錠(電気ストライク)を操作し、表示ランプで施錠および扉の開閉の状態が確認できます。
- BAN-AS2型1台で最大2個の電気錠または電気ストライクを制御できます。
- 電気錠の制御は、A、B、Eの各モードの中からお選びいただけます。(P616参照)
- 操作表示器SWP-CシリーズまたはSSP-Cシリーズを電気錠(電気ストライク)1個につき最大4台まで接続できます。
- インターホンやタイマー、火災報知設備等の外部入力(無電圧接点)により、電気錠を制御できます。
- JEM-A端子を備えていますので、HAシステムとの接続が容易にできます。
- 電気錠に異常(断線、こじ開け等)が発生した場合は警報出力(無電圧c接点)を出すことができます。
- オプション基板を接続することにより、施錠の状態および扉の開閉状態の信号を外部へ出力することもできます。

BAN-AS2

### 仕様

管理ゲート	2ゲート(BAN-AS2)		
基本機能	電気錠または電気ストライクの制御		
外部入出力 (回線毎)	インターホン入力	無電圧a接点	瞬時(0.2~2秒) DC5V 3mA以上
	タイマー入力	無電圧a接点	連続 DC5V 3mA以上
	火報信号入力	無電圧aまたはb接点	瞬時(0.5秒以上、連続力可) DC5V 3mA以上
	警報出力	無電圧c接点	連続 DC24V 0.1A以内
	有電圧解錠入力		瞬時(0.2~2秒) DC24V 0.1A以上※
※オプション基板必要	扉開閉出力	無電圧c接点	連続 DC24V 0.1A以内※
	施錠出力	無電圧c接点	連続 DC24V 0.1A以内※
	※BAN-Y・RO必要		
制御電気錠	JEM-A端子(P615参照) 美和ロックの電気錠または電気ストライク(ASEを除く)		
一般仕様	材質	ABS樹脂	
	仕上	アイボリー(日本塗料工業会 U27-90B近似色)	
	使用温湿度	0℃~+50℃、30~90%RH 結露なき事	
	電源	AC100V±10% 50/60Hz 消費電力50VA	
	外形寸法	220(W)×290(H)×68(D) 屋内壁面取付け	
	重量	約1.7kg(BAN-A・TKU2内蔵時2.0kg)	

### オプション基板

BAN-Y・RO…施錠信号および扉の開閉信号を出力(無電圧c接点)するための基板です。また、有電圧解錠信号(DC24V)も受けられます。

BAN-A・TKU2…マジカルテンキーユニット操作器(TKU-002・D)を接続するための基板です。(1ゲートのみ)

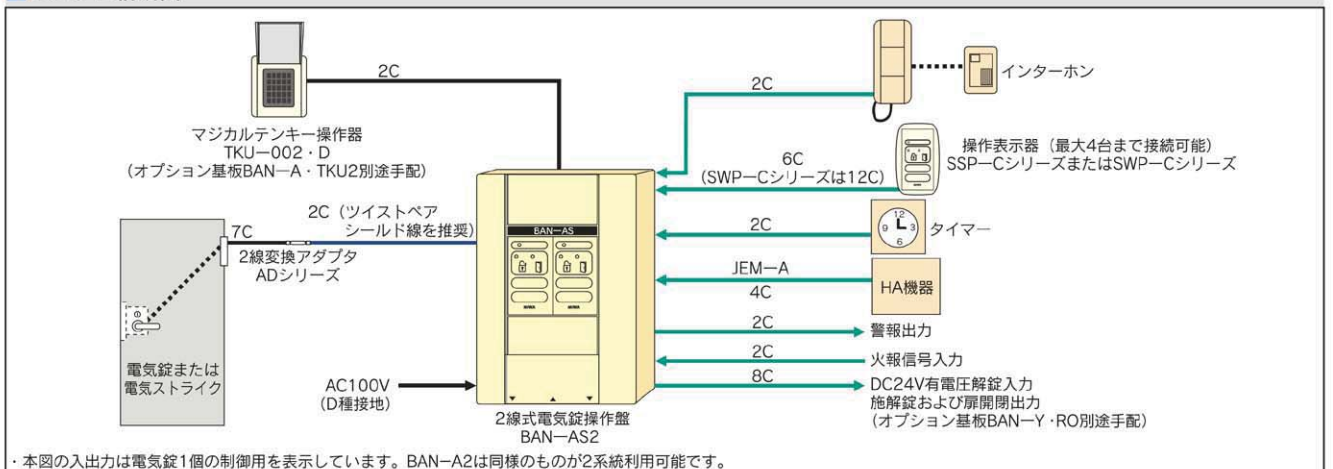
(注1)本製品は屋内仕様なので雨水等の水滴がつかからない場所でご使用ください。

(注2)2線変換アダプタAD211型は製品に同梱されています。電気ストライクASZ型使用時のみ、2線変換アダプタAD203型を別途ご購入ください。

### BAN-ASシリーズによる電気錠の使い方

電気錠	使い方			2線変換アダプタ	
	Aモード	Bモード	Eモード		
AUT,AMT,AMTA,ALT,ALTA,ALGT	●			AD211	
AUR,AMR,AMRA,ALR,ALRA,ALGR	●				
AUS,ALA,ALG,ANS	●	●	●		
AMS,ALS	●	●	●		
AL3M,AFF	●	●	●		
AST	●				
ASR	●				
ASZ	●				AD203

### システム構成図



・ 導体径0.9mmの場合の配線距離(更に延長する場合はお問い合わせください)。TKU-002・Dの配線距離はP669をご参照ください。  
 ・ 操作盤~電気錠: AUT,ALT(A),AMT(A),ALGT,AUR,ALR(A),AMR(A),ALGR,AMS,AST,ASR=120m以内、ALA,ALG,ANS,AUS=80m以内、ALS,AL3M,AFF=40m以内  
 ・ 操作盤~各種機器: 100m以内(JEM-A端子は1.5m以内)  
 ・ テンキーを2個以上使用する場合や、タイマーを内蔵する場合はオプションボックス(P661参照)をご使用ください。



# BAN-ASEU 2線式電気錠操作盤 (停電補償機能付)

型 ■用途:住宅/マンション/寮/ビル/病院等 ■納期:標準納期品(P3参照) **屋内仕様**

BAN-ASEU



写真はBAN-ASEU型

## 制御部と操作部が一体となった停電補償機能付電気錠操作盤です。

- 美和ロックの電気錠または電気ストライクを遠隔所から操作します。電気錠または電気ストライクに対応する2線変換アダプタ(使用する電気錠を自動的に判別。ただしASZを除く。)が必要です。(P658参照)アダプタ付電気錠とBAN-ASEUの間の配線数は2芯のみです。
- 停電時には一定時間、通常通りの操作表示制御が可能です。また、操作盤の設定により、停電時に自動的に電気錠を解錠させることも可能です。補償時間は電気錠の種類と個数により異なります。停電補償時間の例:通電時施錠(解錠)型電気錠を2台制御している時/15分
- 操作ボタンで電気錠(電気ストライク)を操作し、表示ランプで扉の開閉の状態が確認できます。
- BAN-ASEU1台で最大2個の電気錠または電気ストライクを制御できます。
- 電気錠の制御は、閉扉自動施錠や施錠繰り返しなどの機能の中からお選びいただけます。
- 操作表示器SWP-CシリーズまたはSSP-Cシリーズを電気錠(電気ストライク)1個につき最大4台まで接続できます。
- インターホンやタイマー、火災報知設備等の外部入力(無電圧c点)により、電気錠を制御できます。
- JEM-A端子を備えていますので、HAシステムとの接続が容易にできます。
- 電気錠に異常(断線、こじ開け等)が発生した場合は警報出力(無電圧c点)を出す事ができます。
- オプション基板を接続することにより、施錠錠の状態および扉の開閉状態の信号を外部へ出力(無電圧c点)することもできます。

### オプション基板

BAN-Y・RO… 施錠錠信号および扉開閉信号を出力(無電圧c点)するための基板です。また、有電圧解錠信号(DC24V)も受けられます。

(注1) 本製品は屋内仕様なので雨水等の水滴がかからない場所でご使用ください。

(注2) 2線変換アダプタAD211型は製品に同梱されています。電気ストライクASZ型を使用する時のみ2線変換アダプタAD203型を別途ご購入ください。

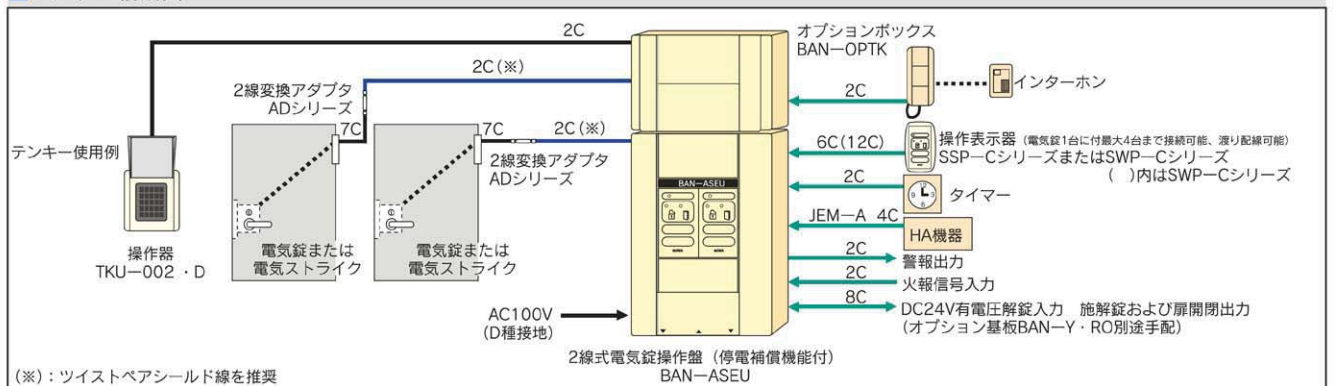
### 仕様

管理ゲート	2ゲート	
基本機能	電気錠または電気ストライクの制御	
外部入出力 (回線毎)	インターホン入力: 無電圧a点 瞬時(0.2~2秒) DC5V 3mA以上	
	タイマー入力: 無電圧a点 連続 DC5V 3mA以上	
	火報信号入力: 無電圧aまたはb点 瞬時(0.5秒以上、連続入力可) DC5V 3mA以上	
	警報出力: 無電圧c点 連続 DC24V 0.1A以内	
	有電圧解錠入力: 瞬時(0.2~2秒) DC24V 0.1A以上*	
	扉開閉出力: 無電圧c点 連続 DC24V 0.1A以内*	
※オプション 基板必要	施錠出力: 無電圧c点 連続 DC24V 0.1A以内*	
	※回線毎にBAN-Y・RO必要	
	JEM-A端子(P615参照)	
停電補償時間	15分間: 通電時施錠(解錠)型電気錠2台制御時	
	30分間: 電気錠1台、または瞬時通電施錠型電気錠2台制御時	
制御電気錠	美和ロックの電気錠または電気ストライク(ASEを除く)	
一般仕様	材質	ABS樹脂
	仕上	アイボリー(日本塗料工業会 U27-90B近似色)
	使用温湿度	0℃~+40℃、30~90%RH 結露なき事
	電源	AC100V±10% 50/60Hz 消費電力54VA
	外形寸法	220(W)×290(H)×68(D) 屋内壁面取付け
	重量	2.1kg
	定期交換部品	バッテリー(2年毎) 型式: BAN-ASEU・BTP

### BAN-ASEU型による電気錠の使い方

電気錠	使い方			2線変換アダプタ	
	Aモード	Bモード	Eモード		
AUT,AMT,AMTA,ALT,ALTA,ALGT	●			AD211	
AUR,AMR,AMRA,ALR,ALRA,ALGR	●				
AUS,ALA,ALG,ANS	●	●	●		
AMS,ALS	●	●	●		
AL3M,AFF	●	●	●		
AST	●				
ASR	●				
ASZ	●				
					AD203

### システム構成図



・ 導体径0.9mmの場合の配線距離(更に延長する場合はお問い合わせください。TKU-002・Dの配線距離はP669をご参照ください。)

— 操作盤~電気錠: AUT,ALT(A),AMT(A),ALGT,AUR,ALR(A),AMR(A),ALGR,AMS,AST,ASR=120m以内、ALA,ALG,ANS,AUS=80m以内、ALS,AL3M,AFF=40m以内

— 操作盤~各種機器: 100m以内(JEM-A端子は1.5m以内)

# BAN-OPBOX オプションボックス

型 ■用途:ビル/マンション/寮/病院等 ■納期:標準納期品 (P3参照) **屋内仕様**



(アイボリー)



写真はBAN-OPBOX型 (グレー)



写真はオプションボックスとBAN-ASシリーズとの組み合わせ例

BAN-OPBOX

電気錠操作盤のオプション機器を取付けるためのボックスです。前面のフタを開け、オプション機器の操作ができます。

■ BAN-ASシリーズ等の電気錠操作盤と組み合わせて使うタイマー、テンキー等のオプション機器を収納します。24時間タイマー、週間タイマー、マジカルテンキー制御器のいずれかを2個まで内蔵できます。電気錠操作盤と接続すると、電気錠の時間制御や暗証番号での施解錠が可能となります。

- 24時間タイマー：電気錠を時間帯により自動的に施解錠できます。
- 週間タイマー：曜日別に電気錠を時間帯により自動的に施解錠できます。
- マジカルテンキー制御器：暗証番号により電気錠を施解錠できます。

(注) 別途マジカルテンキー操作器 (TKU-002・D) が必要です。

■ 内蔵するオプション機器により各種あります。

## 単品

- BAN-OPBOX：オプションボックス本体
- BAN-OP・DT：24時間タイマー (オプションボックス内蔵用)
- BAN-OP・WT：週間タイマー (オプションボックス内蔵用)
- BAN-OP・TK：マジカルテンキー制御器 (オプションボックス内蔵用)

## セット品

- BAN-OPDT：オプションボックス本体+24時間タイマーのセット
- BAN-OPWT：オプションボックス本体+週間タイマーのセット
- BAN-OPTK：オプションボックス本体+マジカルテンキー制御器のセット
- BAN-OPDTTK：オプションボックス本体+24時間タイマー+マジカルテンキー制御器のセット
- BAN-OPWTTK：オプションボックス本体+週間タイマー+マジカルテンキー制御器のセット
- BAN-OPTKTK：オプションボックス本体+マジカルテンキー制御器+マジカルテンキー制御器のセット

(注) 本製品は屋内仕様なので雨水等の水滴がかからない場所でご使用ください。

## 仕様 (BAN-OPBOX)

接続可能電気錠操作盤	BAN-BS1, BAN-A2, BAN-AS2, BAN-ASEU	
材質	ABS樹脂	
一般仕様	仕上	IV: アイボリー (日本塗料工業会 U27-90B近似色) GY: ライトグレー (日本塗料工業会 A75-80B近似色)
	外形寸法	220 (W) × 145 (H) × 68 (D) 屋内壁面露出取付け
	重量	約500g

## 仕様 (BAN-OP・DT, BAN-OP・WT, BAN-OP・TK)

使用温湿度	0℃～+50℃、30～90%RH 結露なきこと	
一般仕様	電源	電気錠操作盤より供給 DC24V (配線距離 (電気錠操作盤とオプションボックス間): 最大5m)
	重量	各約300g (オプションボックスの重量は別)



BAN-OPDTTK 型



BAN-OPWTTK 型



# BAN-AS

SERIES

## 多回線電気錠操作盤

屋内仕様

■用途:住宅/マンション/寮/ビル/病院等 ■納期:標準納期品(P3参照)

BAN-AS



写真はBAN-AS4型

### 仕様

管理ゲート	4ゲート(BAN-AS4)、8ゲート(BAN-AS8)、16ゲート(BAN-AS16) 24ゲート(BAN-AS24)、32ゲート(BAN-AS32)	
基本機能	電気錠または電気ストライクの制御	
外部入出力	インターホン入力: 無電圧a接点 瞬時(0.2~2秒) DC24V 3mA以上	
	タイマー入力: 無電圧a接点 連続 DC24V 3mA以上	
	JEM-A端子(注): HA機器と接続 (注) P615参照	
	警報出力: 無電圧c接点 連続 DC24V 0.5A以内	
	有電圧解錠入力: 瞬時(0.2~2秒) DC24V 0.1A以上※	
	扉閉出力: 無電圧c接点 連続 DC24V 0.1A以内※	
	施解錠出力: 無電圧c接点 連続 DC24V 0.1A以内※	
		※BAN-Y・RO必要
	代表	火報信号入力: 無電圧aまた 連続 DC24V 0.1A以上 はb接点
	代表	代表警報出力: 無電圧c接点 連続 DC24V 0.5A以内
制御電気錠	美和ロックの電気錠および電気ストライク(ASEを除く)	
材質	SPCC t1.6	
仕上	本体: ライトイエロー(メラミン樹脂焼付、マンセル2.5Y9/1近似的色 半ツヤ) 操作部: ダークグレー(ポリエステルシート、白抜き文字)	
使用温湿度	0℃~+40℃、30~90%RH 結露なき事	
電源	AC100V±10% 50/60Hz 消費電力110VA(BAN-AS4)、 220VA(BAN-AS8)、440VA(BAN-AS16)、 660VA(BAN-AS24)、880VA(BAN-AS32)。	
一般仕様	外形寸法	BAN-AS4: 400(W)×300(H)×120(D) 屋内壁面取付け 約11kg BAN-AS8: 400(W)×500(H)×120(D) 屋内壁面取付け 約17kg BAN-AS16: 400(W)×1000(H)×120(D) 屋内壁面取付け 約40kg BAN-AS24: 600(W)×1300(H)×180(D) 屋内壁面取付け 約80kg BAN-AS32: 600(W)×1300(H)×180(D) 屋内壁面取付け 約90kg
	重量	

### 2線式の多回線電気錠操作盤です。

- 美和ロックの電気錠または電気ストライクを遠隔所から操作します。2線変換アダプタを組み込んだ美和ロックの電気錠を通線2線で制御します。
- 操作ボタンで電気錠(電気ストライク)を解錠し、表示ランプで施解錠および扉の開閉の状態が確認できます。
- 最大32個までの電気錠または電気ストライクを制御できます。BAN-AS4: 最大4個、BAN-AS8: 最大8個、BAN-AS16: 最大16個、BAN-AS24: 最大24個、BAN-AS32: 最大32個
- 使用する電気錠の判別を自動で行います。
- 電気錠の制御は、自動施錠(Aモード)または繰り返し動作(Bモード)のどちらかをお選びいただけます。
- 操作表示器SWP-CシリーズまたはSSP-Cシリーズを電気錠(電気ストライク)1個につき最大5個まで接続できます。
- インターホンやタイマー、火災報知設備等の外部入力(無電圧接点)により、電気錠を制御できます。
- JEM-A端子を備えていますので、HAシステムとの接続が容易にできます。
- 電気錠に異常(断線、こじ開け等)が発生した場合は警報出力(無電圧c接点)を出すことができます。
- 防犯センサー類を監視することができます。
- 停電時には一定時間、通常通りの操作表示制御が可能です。停電補償時間: 30分
- 補償時間経過後の施解錠状態は、錠種により異なります。※バッテリーは消耗品ですので、5年毎の定期交換をお勧めします。※BAN-AS4とBAN-AS8のバッテリー(BAN-AS4・BAT、BAN-AS8・BAT)はオプション製品です。別途ご購入ください。
- オプション基板(BAN-Y・RO)を接続することにより、施解錠の状態および扉の開閉状態の信号を外部へ接点出力することもできます。また、有電圧解錠信号(DC24V)も受けられます。
- オプションの週間タイマーBAN-AS・WTを内蔵することにより、施解錠の時間帯制御ができます。内蔵可能台数: 1台

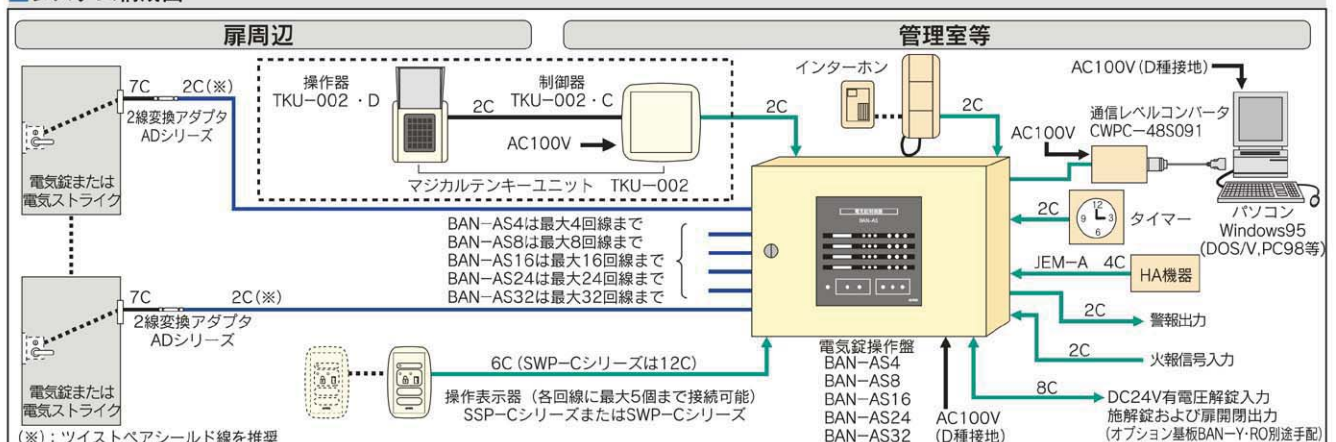
(注1) 2線変換アダプタは製品に同梱されています。電気ストライクASZ型を使用する時のみAD203型を別途にご確認ください。また自動扉を制御する場合は補助アダプタAD219型を別途ご購入いただき、AD211型と組み合わせでご使用ください。

(注2) 操作盤は屋内仕様なので雨水等の水滴がつかからない場所でご使用ください。

### BAN-AS4・8・16・24・32型による電気錠の使い方

電気錠	使い方		2線変換アダプタ	
	Aモード	Bモード		
AUT, AMT, AMTA, ALT, ALTA, ALGT	●		AD211	
AUR, AMR, AMRA, ALRA, ALGR	●			
AUS, ALA, ALG, ANS	●	●		
AMS, ALS	●	●		
AL3M, AFF	●	●		
AST	●			
ASR	●			
ASZ	●			
自動扉				AD203
	自動扉も制御可能です			AD219(+AD211)

### システム構成図



(※):ツイストペアシールド線を推奨

- ・ 導体径0.9mmの場合の配線距離(更に延長する場合はお問い合わせください。TKU-002・Dの配線距離はP699をご参照ください。)
- 操作盤~電気錠: AUT, ALT(A), AMT(A), ALGT, ALR(A), AMR(A), ALGR, AUS, AMS, AST, ASR=100m以内、ALA, ALG, ANS=60m以内、ALS, AL3M, AFF=30m以内
- 操作盤~各種機器: 100m以内(JEM-A端子は1.5m以内)



# 安心門番 電気錠制御ソフト

■用途:工場/ビル/マンション/寮/病院等 ■納期:標準納期品 (P3参照)

電気錠操作盤BAN-ASシリーズ、BAN-BS1シリーズを使用して電気錠の制御を行うパソコンソフトです。  
BAN-AS・Mソフト



■多回線電気錠操作盤BAN-ASシリーズ (P662)、2線式電気錠操作盤BAN-BS1シリーズ (P656) を使用する場合に、すべての電気錠をパソコンで制御するためのソフトです。

■最大120個の電気錠を施解錠できます。  
施解錠は電気錠1個ごとに個々に行えます。また、全部の電気錠やグループ単位の電気錠の施解錠も可能です。



〈モニター表示〉の画面例

■パソコン上に各電気錠の状態をアイコンで表示できます。  
表示内容は施解錠状態、扉開閉状態の他に錠のこじ開けや施錠不良などの警報状態の表示も可能です。

〈表示アイコンの例〉



■電気錠ごとに施解錠の履歴データを見ることができます。  
電気錠ごとに施錠、解錠、警報発生の有無などのデータを最大3000件記憶しています。各履歴データはテキストファイルで保存できます。

安心門番

(注) 電気錠を施解錠した人の氏名や日時など、厳密な出入管理の履歴が必要な場合は出入管理システムCMCU-701 (P673参照) または出入管理装置MC-2130、-2520 (P706、707参照) をご使用ください。履歴データはソフトを起動し、モニター画面を開いていないときは履歴を記憶できません。



〈履歴データ (ジャーナル表示)〉の画面例

(注) BAN-BS1を使用して電気錠の制御を行う場合は、BAN-AS・Mソフトはバージョン3.00以降、BAN-BS1はバージョン2.00以降をご使用ください。

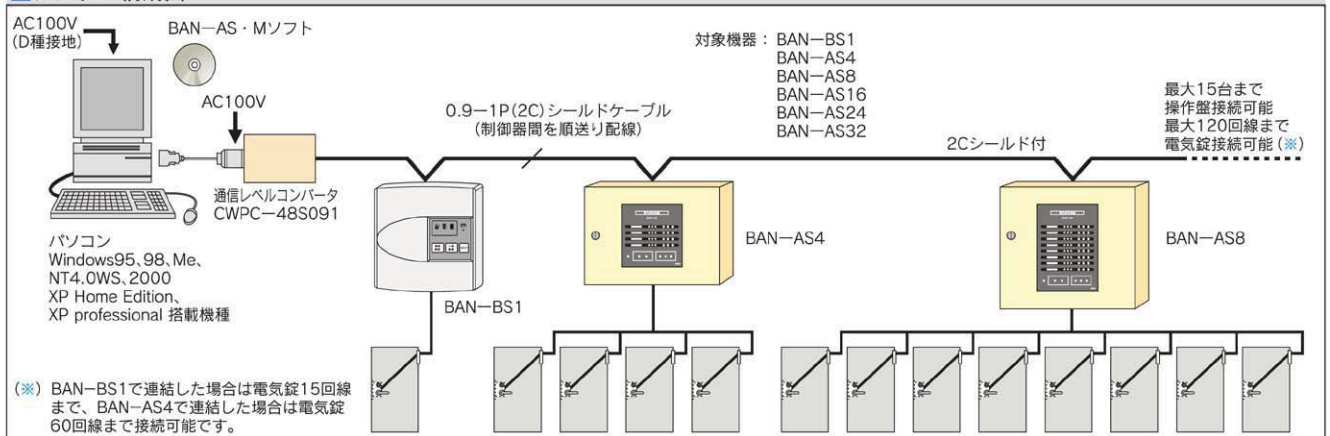
## BAN-AS・Mソフトを使用するためのパソコン

パソコンのOS	Windows95、98、98SE、Me、NT4.0WS、2000 (日本語版) XP Home Edition、XP professional
推奨環境	RAM 16MB
	HD空き容量 100MB
通信ポート	RS-232C 1系統必要
CRT	15インチ以上
	50回線以上の場合には17インチ以上を推奨

マウス、キーボード

(注1) 多回線電気錠操作盤BAN-AS4 (—AS8/—AS16/—AS24/—AS32) についてはP662参照してください。2線式電気錠操作盤BAN-BS1についてはP656を参照してください。  
(注2) パソコンは本体にシリアルポートがある機種をご用意ください。USB-シリアル変換機の使用は動作しないことがあります。

## システム構成図



・総配線距離は1,000m以内



# BAN-TS SERIES

電気錠操作盤 ■用途:保健施設/病院等 ■納期:受注生産品(P3参照)

屋内仕様

2009年10月末廃止予定品  
(代替品はお問い合わせください)

BAN-TS



写真はBAN-TS20型

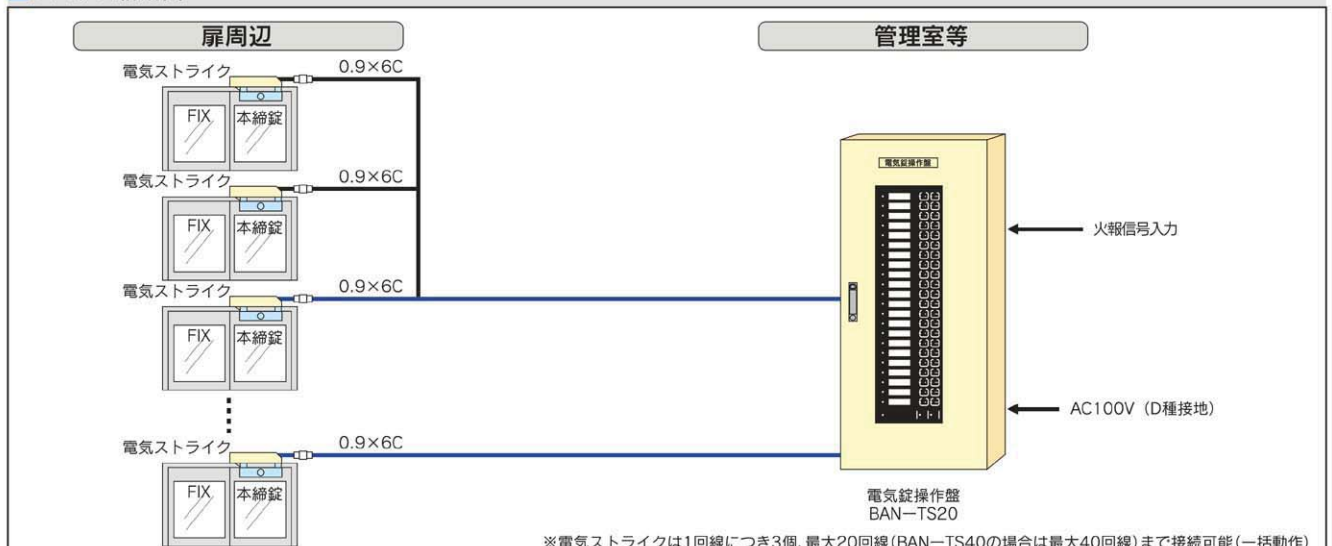
## EL-101型(窓採風用錠・電気ストライクセット)の専用電気錠操作盤です。

- EL-101型を遠隔所から操作します。
  - EL-101型を20回線まで制御できるBAN-TS20型と40回線までのBAN-TS40型の2種類があります。1回線あたり、EL-101型を3個まで接続することができます。
  - 解錠ボタンでEL-101型を解錠状態にでき、採風ボタンで採風状態にできます。また、表示ランプにより窓の開閉の状態がわかります。
  - 火災報知設備等からの一斉解錠信号入力(無電圧接点)により、全てのEL-101型を解錠できます。また一斉解錠ボタンによってもすべてのEL-101型を解錠できます。
  - 採風、施錠、解錠状態の説明はEL-101型(P647)をご参照ください。
- (注) 本製品は屋内仕様なので雨水等の水滴がかからない場所でご使用ください。

### 仕様

管理回線	20回線(BAN-TS20)、40回線(BAN-TS40)	
基本機能	窓用電気ストライク(EL-101)の制御	
外部入力	火報信号入力: 無電圧a接点 連続 DC24V 3mA以上	
制御電気錠	窓用電気ストライク(EL-101)	
一般仕様	材質	SPCC t1.6
	仕上	本体: ライトイエロー(メラミン樹脂焼付、マンセル2.5Y9/1近似色 半ツヤ)
	使用温湿度	0℃~+40℃、30~90%RH 結露なき事
	電源	AC100V±10% 50/60Hz 消費電力260VA(BAN-TS20)、510VA(BAN-TS40)
	外形寸法	BAN-TS20: 400(W)×800(H)×120(D) 屋内壁面取付け BAN-TS40: 600(W)×800(H)×120(D) 屋内壁面取付け
重量	BAN-TS20: 約20kg、BAN-TS40: 約30kg	

### システム構成図



※電気ストライクは1回線につき3個、最大20回線(BAN-TS40の場合は最大40回線)まで接続可能(一括動作)

・ 導体径0.9mmの場合の配線距離(更に延長する場合はお問い合わせください)  
— 操作盤~電気錠: 150m以内

# BAN-IS2 2線式インターロック操作盤

■用途:研究所/病院等 ■納期:標準納期品(P3参照)

屋内仕様



写真はBAN-IS2型

2線変換アダプタ付の電気錠2個をインターロック制御する操作盤です。

- インターロック操作盤1台で2個の電気錠(2枚の扉)をインターロック制御できます。
- ・インターロック制御とは2枚の扉が同時に開くことがないように、2個の電気錠を制御することをいいます。外気が直接流入する事を避けたい部屋等に使用します。
- ・電気錠には2線変換アダプタが必要です。(P658参照)

■3種類のインターロック制御ができます。

- ①解錠基本型(UUモード)
  - ・両扉とも閉まっているときはどちらの扉とも解錠しています。
  - ・片方の扉が開けられるともう一方の扉が施錠します。
  - ・開けた扉を閉めるともう一方の扉が解錠し、元の状態に戻ります。
- ②施錠基本型(LLモード)
  - セキュリティの高い場所をインターロック制御する場合に使用します。
  - ・2枚の扉のそれぞれ入室側と退室側に操作表示器、テンキー、カードリーダー等の操作器を設置します。
  - ・両扉とも閉まっているときはどちらの扉とも施錠しています。
  - ・片方の扉をテンキーなどの操作器で解錠すると、もう一方の扉はテンキーなどの操作器では解錠できなくなります。
  - ・開けた扉を閉めると施錠になり元の状態に戻ります。

- ③解錠・施錠基本型(ULモード)
  - 片方の扉は施錠基本型、もう一方の扉は解錠基本型でインターロック制御します。
  - ・施錠基本型の扉には操作表示器、テンキー、カードリーダーなどの操作器を設置します。
  - ・扉が閉まっている状態では施錠基本型の扉は施錠、解錠基本型の扉は解錠となっています。
  - ・施錠基本型の扉をテンキーなどで解錠すると、もう一方(解錠基本型)の扉は施錠します。解錠した扉を閉めると元に戻ります。
  - ・解錠基本型の扉を開けると、もう一方(施錠基本型)の扉はテンキーなどの制御器では解錠できなくなります。扉を閉めると元に戻ります。

■両扉とも解錠を禁止することができます。エアシャワー中の開扉禁止などに有効です。

■両方の扉の解錠を保持することができます。この状態では両扉とも扉の開閉が自由にできます。

■表示ランプで施錠および扉の開閉の状態が確認できます。通常は表示盤の押しボタンは使用しません。また、錠前のサムターンは非常用丸カバ付とし、通常は使用しません。

■火災報知設備等からの火報信号入力(無電圧a接点)により2個の電気錠(2枚の扉)の非常解錠が行えます。

(注1) 本製品は屋内仕様なので、雨水等の水滴がかからない場所でご使用ください。

(注2) 2線変換アダプタAD211型はBAN-IS2に同梱されています。

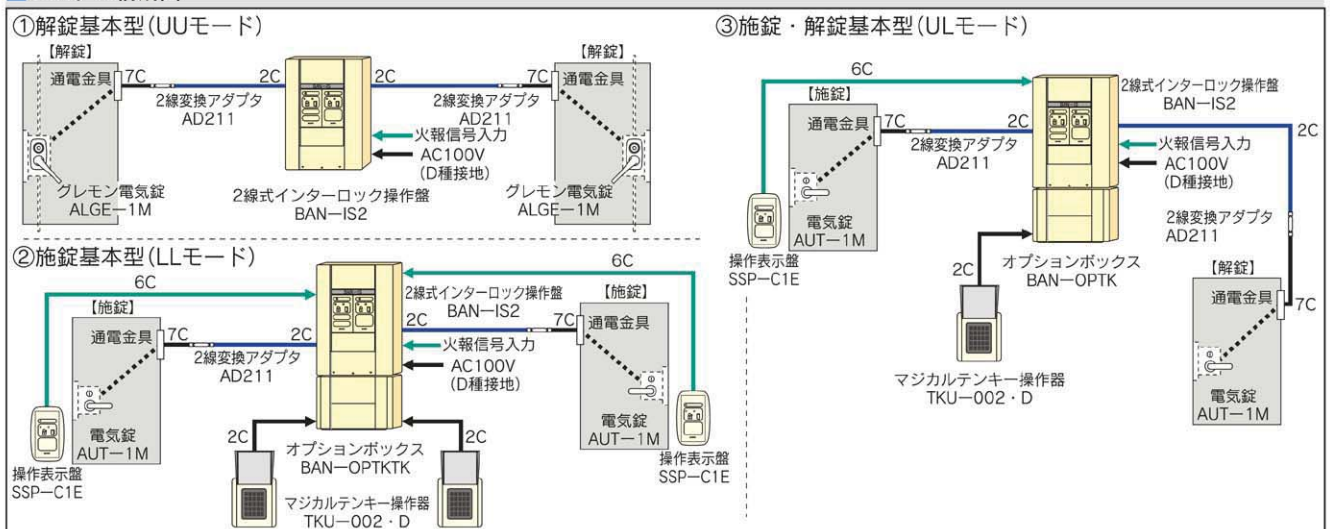
## 仕様

管理ゲート	1ゲート(2枚の扉)		
基本機能	電気錠2個をインターロック制御		
外部入力	無電圧一回解錠入力: 無電圧a接点	瞬時(0.2~2秒)	DC5V 3mA以上
	解錠入力: 無電圧a接点	連続	DC5V 3mA以上
	施錠入力: 無電圧a接点	連続	DC5V 3mA以上
	火報信号入力: 無電圧aまたはb接点	連続または瞬時(0.5秒以上)	DC5V 3mA以上
	有電圧一回解錠入力:	瞬時(0.2~2秒)	DC24V 0.1A以上
外部出力	警報出力: 無電圧c接点	連続	DC24V 0.1A以内
	扉閉閉出力: 無電圧c接点	連続	DC24V 0.1A以内
	※警報時はパルス出力します。		
制御電気錠	施錠出力: 無電圧c接点	連続	DC24V 0.1A以内
	ALA,ALG,AUS,ALS,AMS,ANS,AL3M,AFF,AUT,ALGT,ALT,AMT,AST,AUR,ALGR,ALR,AMR,ASR ※非常用丸カバが必要です。		
一般仕様	材質	ABS樹脂	
	仕上	アイボリー(日本塗料工業会 U27-90B近似色)	
	使用温湿度	0℃~+50℃、30~90%RH 結露なき事	
	電源	AC100V±10% 50/60Hz 消費電力50VA	
	外形寸法	220(W)×290(H)×68(D) 屋内壁面取付け	
	重量	約1.7kg	

## BAN-IS2型による電気錠の使い方

電気錠	使い方		
	UUモード	LLモード	ULモード
AUS,ALA,ALG,ANS	●	●	●
AUT,AMT,ALT,ALGT,AST	●	●	●
AUR,AMR,ALR,ALGR,ASR	●	●	●
AMS,ALS	●	●	●
AL3M,AFF		●	●

## システム構成図



・配線距離の説明はP666をご参照ください。(TKU-002・Dの配線距離はP669をご参照ください。)

BAN-IS2



# BAN-IS2C 2線式インターロック操作盤(2居室共用トイレ用)

型 ■用途:病院/高齢者住宅等 ■納期:標準納期品(P3参照) 屋内仕様

BAN-IS2C



写真はBAN-IS2C・ホンタイ型  
(2線式インターロック操作盤)



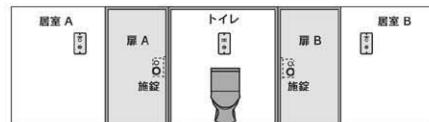
写真はBAN-IS2C・SPA型  
(居室側操作表示器)



写真はBAN-IS2C・SPB型  
(トイレ内操作表示器)

2居室で1つのトイレを共用で使用する場合に各居室の専用トイレのようにトイレの扉を制御するための操作盤です。

- 病院等で2つの居室の間に出入口が2つある個室トイレを設けた場合、それぞれの居室から専用トイレのように利用するための電気錠操作盤です。
- ・操作盤1台と専用操作表示器3台で2台の電気錠(トイレの2方向の扉)を制御します。
- ・トイレ未使用時には両方の扉とも施錠しています。



- ・どちらかの居室で解錠ボタンを押すと、その居室側のトイレの扉が解錠し、もう一方の側の扉は解錠できなくなります。この時両居室の使用ランプが点灯します。



- ・トイレに入り操作表示器の施錠ボタンを押すと入った側の扉が施錠し、両方の扉が施錠状態になります。



- ・トイレを出る時は解錠ボタンを押すと入った側の扉が解錠します。
- ・扉を閉めると自動的に施錠となり、使用中ランプも消えます。

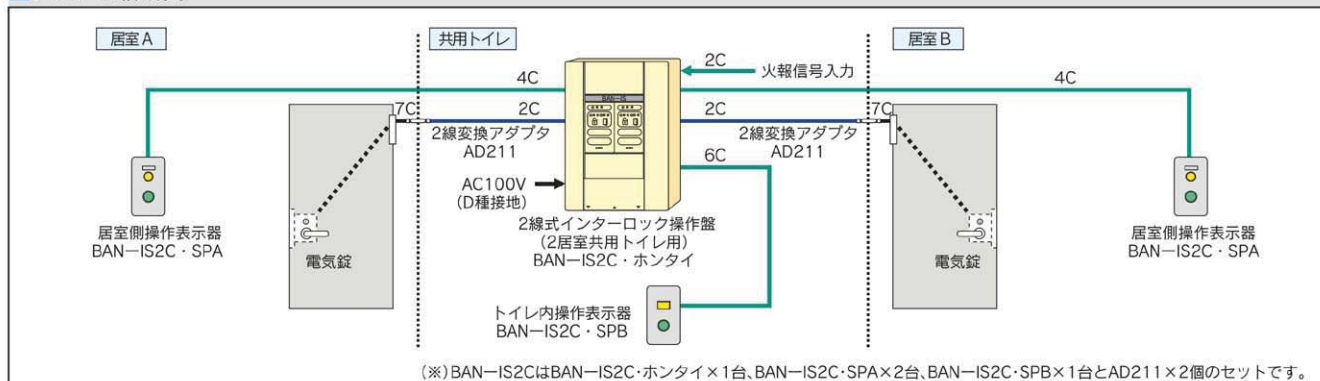
- 操作盤の表示ランプで施錠および扉の開閉の状態が確認できます。
- 火災報知設備等との連動により、両方の扉を同時に解錠させることができます。

- (注1) 本製品は屋内仕様なので雨水等の水滴がかからない場所でご使用ください。
- (注2) 2線変換アダプタAD211型はBAN-IS2C型に同梱されています。
- (注3) 電気錠のサムターンには非常用丸カバーをご使用ください。

## 仕様

管理ゲート	2ゲート
基本機能	BAN-IS2C・ホンタイ: 電気錠2個をインターロック制御
	BAN-IS2C・SPA: 電気錠1個を解錠および使用中の表示
	BAN-IS2C・SPB: 電気錠2個を施錠、解錠および施錠中の表示
外部入出力	火報信号入力: 無電圧aまたはb接点 連続 DC5V 3mA以上
	警報出力: 無電圧c接点 連続 DC24V 0.1A以内
制御電気錠	ALA,ALG,ALS,AMS,ANS,AUS,AL3M,AFF ※非常用丸カバーが必要です。
材質	BAN-IS2C・ホンタイ: ABS樹脂
	BAN-IS2C・SPA: ステンレス BAN-IS2C・SPB: ステンレス
仕上	BAN-IS2C・ホンタイ: アイボリー(日本塗料工業会 U27-90B近似色)
	BAN-IS2C・SPA: ヘヤーライン BAN-IS2C・SPB: ヘヤーライン
一般仕様	使用温湿度 0℃~+50℃、30~90%RH 結露なき事
電源	AC100V±10% 50/60Hz 消費電力50VA
外形寸法	BAN-IS2C・ホンタイ: 220(W)×290(H)×68(D) 壁面露出取付
	BAN-IS2C・SPA: 70(W)×120(H)×40(D) 1個用スイッチボックス取付
	BAN-IS2C・SPB: 70(W)×120(H)×40(D) 1個用スイッチボックス取付
重量	BAN-IS2C・ホンタイ: 1.7kg
	BAN-IS2C・SPA: 70g
	BAN-IS2C・SPB: 80g

## システム構成図



(※) BAN-IS2CはBAN-IS2C・ホンタイ×1台、BAN-IS2C・SPA×2台、BAN-IS2C・SPB×1台とAD211×2個のセットです。

- ・ 導体径0.9mmの場合の配線距離(更に延長する場合はお問い合わせください。)
- 操作盤~電気錠: AMS=120m以内、ALA,ALG,ANS,AUS=80m以内、ALS,AL3M,AFF=40m以内
- 操作盤~各種機器: 100m以内

# BAN-ES1 住宅用電気錠操作盤

型 ■用途:住宅/マンション/寮等 ■納期:標準納期品(P3参照)

屋内仕様



写真はBAN-ES1型

住宅用の小型電気錠操作盤です。  
門扉用としてAST型を操作できます。

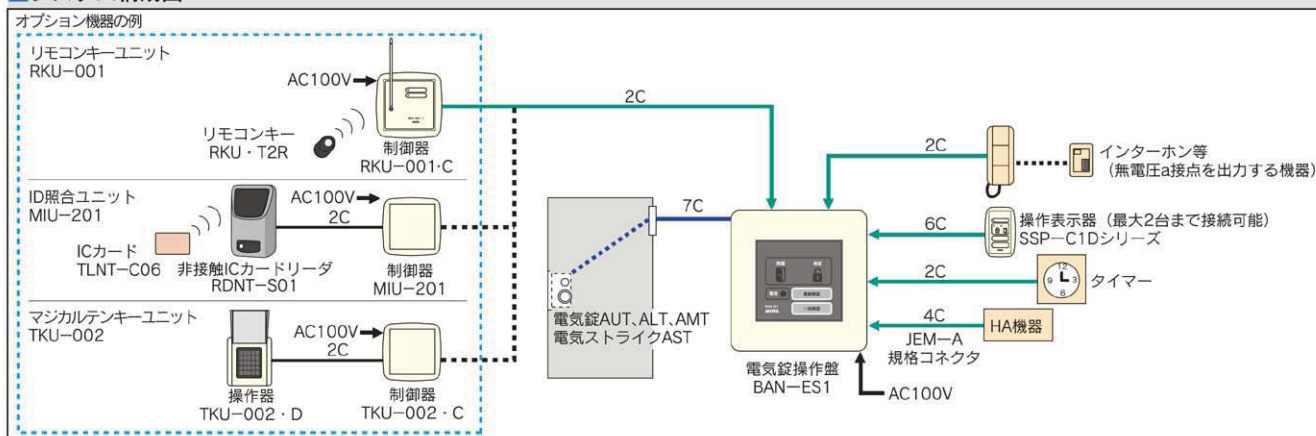
- 電気ストライクAST型を遠隔所から操作できます。解錠操作後、一定時間経過後に自動的に施錠します。施解錠と扉の開閉状態は表示ランプで確認できます。(その他、電気錠AUT、ALT(A)、AMT(A)等の通電時解錠型電気錠を制御できます。)
- 操作表示器SSP-C1D型を最大2台まで接続することができます。
- マジカルテンキーユニットTKU-002型、リモコンキーユニットRKU-001型、ID照合ユニットMIU-201型を接続して、テンキーやリモコンキー、ICカード等で解錠できます。
- インターホン等の外部入力(無電圧a接点)により解錠できます。
- JEM-A端子を備えていますのでHAシステムとの接続が容易にできます。
- 2個用深形スイッチボックスに取り付けられるので、大きさ、施工性とも家庭用として最適です。
- 電気ストライクの操作方法
  - ・一回解錠ボタンを押すと電気ストライク(電気錠)は一定時間解錠し、時間経過後、自動的に施錠します。
  - ・連続解錠ボタンを押すと電気ストライク(電気錠)は解錠し、もう一度押すまでの間は解錠のままです。
  - ・電気ストライクが解錠すると制御盤の解錠ランプが点灯します。扉を開けると開扉ランプが点灯します。

(注) 本製品は屋内仕様なので雨水等の水滴がかからない場所でご使用ください。

BAN-ES1

仕様	
管理ゲート	1ゲート
基本機能	電気錠の制御
外部入出力	インターホン入力: 無電圧a接点 瞬時(0.2~2秒) DC24V 2mA以上
	タイマー入力: 無電圧a接点 連続 DC24V 2mA以上
	JEM-A端子(P615参照)
制御電気錠	AUT,AST,AMT(A),ALT(A)(Aモード)
一般仕様	材質 ABS樹脂
	仕上 アイボリー(日本塗料工業会 U27-90B近似色)
	使用温湿度 0℃~+40℃、30~90%RH 結露なき事
	電源 AC100V±10% 50/60Hz 消費電力12VA
	外形寸法 116(W)×120(H)×49(D) 屋内壁面埋め込み取付け
重量	300g

## システム構成図



・導体径0.9mmの場合の配線距離(TKU-002・DおよびMIU-201の配線距離は各々P669、670をご参照ください。)  
 操作盤~電気錠: 100m以内(Max) 操作盤~各種機器: 100m以内(Max) (JEM-A端子は1.5m以内)



# BAN-MS1 住宅用2線式電気錠操作盤

型 ■用途:住宅/マンション/寮居室等 ■納期:標準納期品 (P3 参照) **屋内仕様**

BAN-MS1



写真はBAN-MS1型(電気錠操作盤)



写真はAD211型(2線変換アダプタ)



写真はSSP-G1D型(操作表示器)

電気錠を遠隔所から制御する2線式の住宅用電気錠操作盤です。

- 電気錠または電気ストライクを遠隔所から操作します。電気錠または電気ストライクには対応する2線変換アダプタが必要です。アダプタを付けた電気錠とBAN-MS1の間の配線数は2芯のみです。
- 接続した電気錠を自動的に判別します。自動判別した電気錠の種類をメモリに記憶します。その内容は電源を落としても消えません。
- 操作ボタンで電気錠(電気ストライク)を操作し、表示ランプで施錠および扉の開閉状態が確認できます。
- 電気錠の制御はA、B、Eの各モードからお選びいただけます。(P616参照)
- 操作表示器SSP-G1Dを最大3台まで接続できます。操作表示器とBAN-MS1の間の配線は2芯のみです。
- インターホンやタイマー等の外部入力(無電圧接点)により、電気錠を制御できます。通電時解錠型(Tタイプ)の電気錠では、タイマー入力は使用できません。
- JEM-A端子を備えていますので、HAシステムとの接続が容易にできます。
- 電気錠に異常(施錠不良等)が発生した場合、外部からの入力があった場合はその内容を盤内の表示ランプで知らせます。
- BAN-MS1は2個用深型スイッチボックスに取付けられます。

(注1) 本製品は屋内仕様なので雨水等の水滴がかからない場所でご使用ください。

(注2) 2線変換アダプタAD211型は製品に同梱されています。

## 仕様

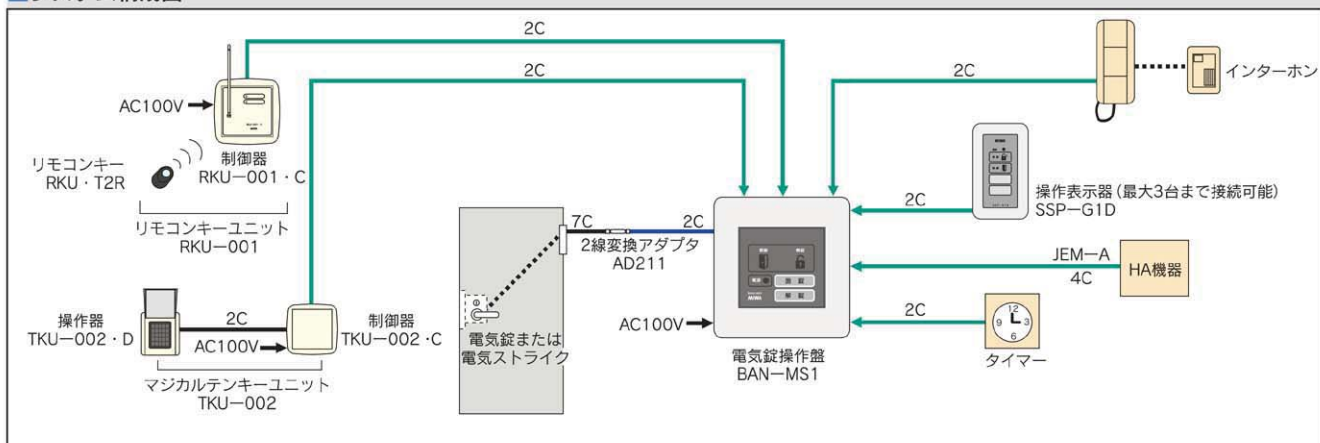
管理ゲート	1ゲート	
基本機能	電気錠または電気ストライクの制御	
外部入力	インターホン入力 : 無電圧a接点 瞬時(0.2~2秒) DC30V 0.1A以上	
	タイマー入力 : 無電圧a接点 連続 DC30V 0.1A以上 (注) AUT、AMT、ALT、ASTを除く	
	JEM-A端子 (P615参照)	
制御電気錠	AUS、AUT、ALA、AL3M、AFF、ANS、AMT、ALT、AST	
一般仕様	材質	ABS樹脂
	仕上	ホワイト(マンセル 10Y9/0.5 近似色)
	使用温湿度	0℃~+40℃、30~90%RH 結露なき事
	電源	AC100V±10% 50/60Hz 消費電力 22VA
	外形寸法	116(W)×120(H)×52(D) 屋内埋め込み取付け
	重量	300g

## BAN-MS1型による電気錠の使い方

電気錠	使い方		
	Aモード	Bモード	Eモード
AUT、AMT、ALT、AST	△(注)		△(注)
AUS、ALA、ANS	●	●	●
AL3M、AFF	●	●	●

(注) 通電時解錠型(Tタイプ)の電気錠を接続した場合、自動施錠での運用となります。  
 ・連続解錠機能はありません。  
 ・キーまたはサムターンで解錠した場合も、自動施錠します。

## システム構成図



・導体径0.9mmの場合の配線距離(TKU-002・Dの配線距離はP669をご参照ください)  
 ● 操作盤~電気錠: AUT、AMT、ALT、AST=120m以内、AUS、ALA、ANS=80m以内、AL3M、AFF=40m以内  
 ● 操作盤~各種機器: 100m以内(Max)(JEM-A端子は1.5m以内)