

IL(インダストリアルロック)

Locks for industrial products

CONTENTS

型式	本文頁	切込外観図頁	型式	本文頁	切込外観図頁
VM99R カムロック(電子ロック).....	526	530	VHMS3 自動販売機用ハンドルロック	528	532
VM99NHCZ ドリル対策カムロック(電子ロック)	526	530	ELK ロッカー錠(電子ロック)	528	533
VMC17N カムロック(ハイブリッドロック)	527	531	MDO 郵便箱用簡易ダイヤル錠	529	533
VM88R カムロック(電子ロック).....	527	531	ODS 郵便箱用簡易ダイヤル錠	529	534
PLHC ドリル対策南京錠(ピンシリンダー).....	528	532	IPL 郵便箱用カムロック(ディスクシリンダー)	529	534

今日では計器、機器はもとより広い分野にわたって、信頼できる工業用錠前が求められています。

当社では、磁石の特性を利用した電子ロックをはじめとして、多くの分野に安全性の高い工業用錠前を設定致しております。

●IL製品についての詳細は専用カタログをご請求ください。

VM99R カムロック(電子ロック)

型 ■用途:自動販売機/両替機/自動精算機等 ■納期:受注生産品(P3参照)



写真はVM99R型

■特長

- マグネットの反発力を利用した、電子ロックとピンシリンダーとを融合した最新型のハイブリッドロックです。
- 鍵にマグネットを使用しているため、不正な合鍵の複製が困難で防犯性も高く、セキュリティの高い機器への使用に最適です。
- 日本自動販売機工業会規格(JVMA1001)適合品ですから、どの自動販売機にも取付けが可能です。
- 顧客別ナンバー登録制があります。
- 鍵の回転角度は右90°で、キー2本付きが標準です。右180°、左90°、左180°も製作可能ですが、別途お問い合わせください。
- 解錠時にキーは抜けません。

VM99NHCZ ドリル対策カムロック(電子ロック)

型 ■用途:自動販売機/両替機/自動精算機等 ■納期:受注生産品(P3参照)



写真はVM99NHCZ型(ドリル破壊防止機能付)

■特長

- 錠前前面に、MIM製法のクロームモリブデン鋼に浸炭焼入処理を施した硬質キャップが付いており、通常ドリルによる破壊を防止します。
- キャップの形状は特殊ドーム型で、超硬ドリルによる破壊も困難です。
- キャップの最大厚みは6.0mmで、タッピングビスによるシリンダー引き抜き攻撃も防止します。
- 日本自動販売機工業会規格(JVMA1001)適合品ですから、どの自動販売機にも取付けが可能です。
- 顧客別ナンバー登録制があります。
- 鍵の回転角度は右90°で、キー2本付きが標準です。右180°、左90°、左180°も製作可能ですが、別途お問い合わせください。
- 解錠時にキーは抜けません。

VMC17N ハイブリッド可変式カムロック

型 ■用途:自動販売機/両替機/自動精算機等 ■納期:受注生産品(P3参照)



写真はVMC17N型
(鍵は別途御手配品です)

■特長

- マグネットの反発力を利用した電子ロックと通常のピンシリンダーとを融合した可変式のハイブリッドロックです。このため、不正なキー複製が非常に困難で、高いセキュリティを保持できます。
- 1つのシリンダーで70種類の番号に交換でき、70種類の番号は何度でも変換して使用することができます。変換前の番号に戻すことも可能です。
- 自動販売機(ハンドルロック)からシリンダーを外すことなく、キー操作だけで番号変換が簡単にできます。
- 番号変換には変換専用のキーを使用して変換することができます。このため、キー紛失時や緊急を要するルート変更にも迅速に対応できます。
- 日本自動販売機工業会規格(JVMA1001)適合品ですから、どの自動販売機にも取付けが可能です。
- グループ登録制ですので、登録のお客様以外に同じ番号は存在しません。
- ドリル対策仕様もあります。詳細は別途お問い合わせください。
- 鍵はシリンダーに同梱されませんので、別途ご注文ください。
- 鍵は操作性の高いリバーシブルキータイプです。
- 鍵の回転角度は右90°が標準です。右180°、左90°、左180°につきましては、別途お問い合わせください。
- 解錠時にキーは抜けません。

VM88R カムロック(電子ロック錠)

型 ■用途:自動販売機/両替機/パーキングメーター等 ■納期:受注生産品(P3参照)



写真はVM88R型

■特長

- マグネットの反発力を利用した、電子ロックとピンシリンダーとを融合したハイブリッドロックです。
- 鍵にマグネットを使用しているため、不正な合鍵の複製が困難で防犯性も高く、セキュリティの高い機器への使用に最適です。
- 日本自動販売機工業会規格(JVMA1001)適合品ですから、どの自動販売機にも取付けが可能です。
- 顧客別ナンバー登録制があります。
- 鍵の回転角度は右90°で、キー2本付きが標準です。右180°、左90°、左180°も製作可能ですが、別途お問い合わせください。
- 解錠時にキーは抜けません。

VMC17N
VM88R

PLHC ドリル対策南京錠(ピンシリンダー)

型 ■用途:自動販売機/自動精算機/多目的 ■納期:受注生産品(P3参照)



写真はPLHC型

■特長

- ドリル破壊防止用焼入れ空転キャップ付です。
- 施錠がワンタッチでできます。
- コンパクトなボディで取付場所を選びません。
- ストレートシャックルの露出が少ないため、切断されにくく堅牢です。
- キー1本付です。

VHMS3 自動販売機用ハンドルロック

型 ■用途:自動販売機/両替機/自動精算機/切符券売機等 ■納期:受注生産品(P3参照)



写真はVHMS3型

■特長

- 自販機堅牢化基準に適合しています。
- シリンダー引抜き対策を施しています。
- バーナー対策機構を内蔵しています。
- 自動販売機工業会規格の錠前の交換が自由にできます。
- ハンドルの主要部分はアルミダイカスト製で軽量、コンパクトな設計です。
- 表面仕上げは焼付け塗装ですので着色が自由にできます。(シルバー標準、各色オプション)
- 確実に堅牢な新ロック機構を採用しています。

(注) 写真のシリンダーは別売りです。別途自動販売機工業会規格(JVMA1001)適合の、右90°回転カムロックをご使用ください。

ELK 鎌ロッカー錠(電子ロック)

型 ■用途:スチール製ロッカー/貴重品箱/薬品保管庫等 ■納期:受注生産品(P3参照)



写真はELK型

■特長

- マグネットを利用した電子ロック方式鎌ロッカー錠です。
- マグネットタンブラーは金属壁で隔てられ、ピッキングの心配がありません。
- 鍵にもマグネットを利用しているため、合鍵の不正な複製も困難です。
- 鎌施錠方式のため、こじ開けに対して強固です。
- 鎌の跳ね上げ防止装置も付いており、なおいっそう安全です。
- キー2本付きです。
- 本製品は右勝手仕様です。

■種類

型式	鍵抜き差し位置
ELK1	1ヶ所(施錠状態でのみ抜き差し可能)
ELK2	2ヶ所(施錠・解錠両方で抜き差し可能)

PLHC
VHMS3
ELK

MDO 郵便箱用簡易ダイヤル錠

型 ■用途:郵便箱/集合郵便箱/簡易保管箱等 ■納期:受注生産品(P3参照)



写真はMDO1型

■特長

- ダイヤル操作により施解錠できます。
- ダイヤル操作と扉の開閉が全て片手で簡単にできます。
- 解錠番号を右へ2回、その後左に1回合わせることで解錠します。
- ダイヤルが解錠位置になくても扉を閉めれば施錠します。(特殊ラッチ機構)
- ご注文の際はMDO1またはMDO2と種類をご指示ください。

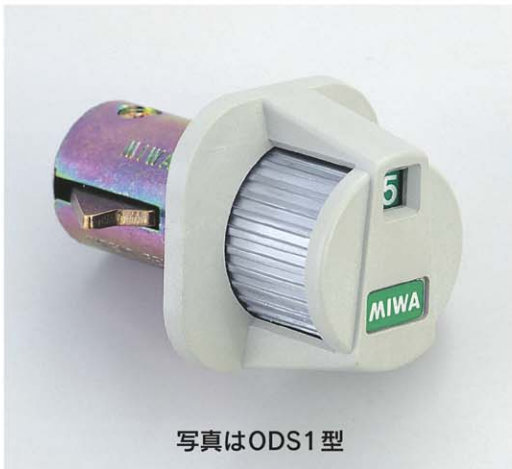
■種類

MDO1	右吊りもと左ラッチ
MDO2	上吊りもと下ラッチ

※左吊りもと右ラッチ、下吊りもと上ラッチのタイプはございません。

ODS 郵便箱用簡易ダイヤル錠

型 ■用途:郵便箱/集合郵便箱/簡易保管箱等 ■納期:受注生産品(P3参照)



写真はODS1型

■特長

- ダイヤル操作により施解錠できます。
- ダイヤル操作と扉の開閉が全て片手で簡単にできます。
- 施錠番号を右へ2回、その後左に1回合わせることで解錠します。
- ダイヤルが解錠位置になくても扉を閉めれば施錠します。(特殊ラッチ機構)
- ご注文の際はODS1～4の種類をご指示ください。

■種類

ODS1(標準品)	右吊りもと左ラッチ
ODS2(標準品)	上吊りもと下ラッチ
ODS3(特注品)	左吊りもと右ラッチ
ODS4(特注品)	下吊りもと上ラッチ

IPL 郵便箱用カムロック(ディスクシリンダー)

型 ■用途:郵便箱/集合郵便箱/簡易保管箱等 ■納期:受注生産品(P3参照)



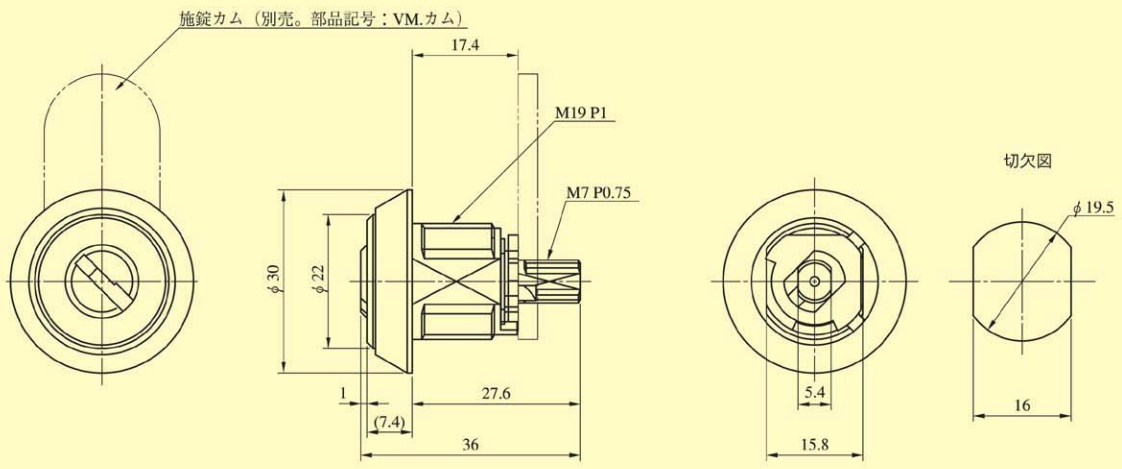
写真はIPL型

■特長

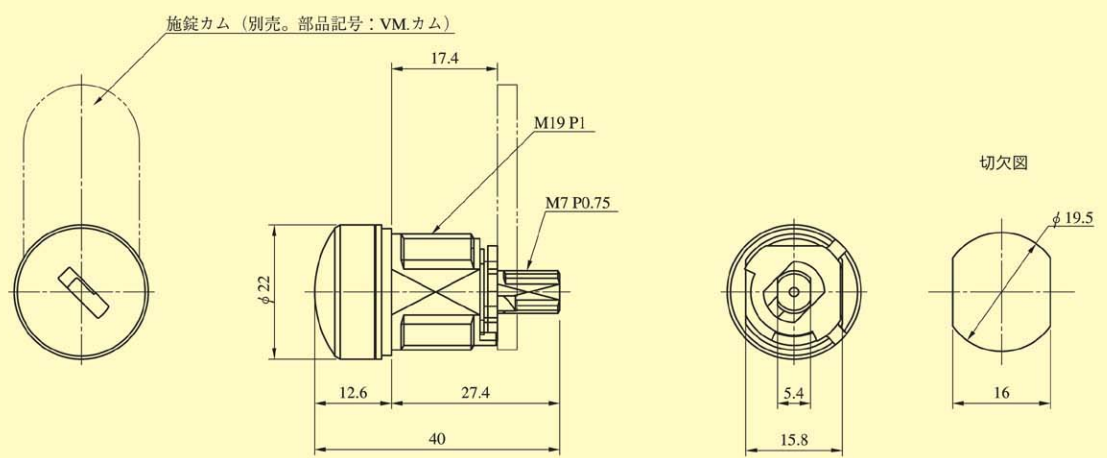
- 付属の金具でワンタッチで取付できる郵便箱用カムロックです。
- 施錠カムと一体なので取付が簡単です。
- マスターキーシステムも可能です。
- 別型カムも作製可能です。別途ご相談ください。
- 180°回転です。
- 0°の位置と180°の位置で、どちらでもキーは抜けます。
- キー2本付きです。

MDO
ODS
IPL

VM99R_型

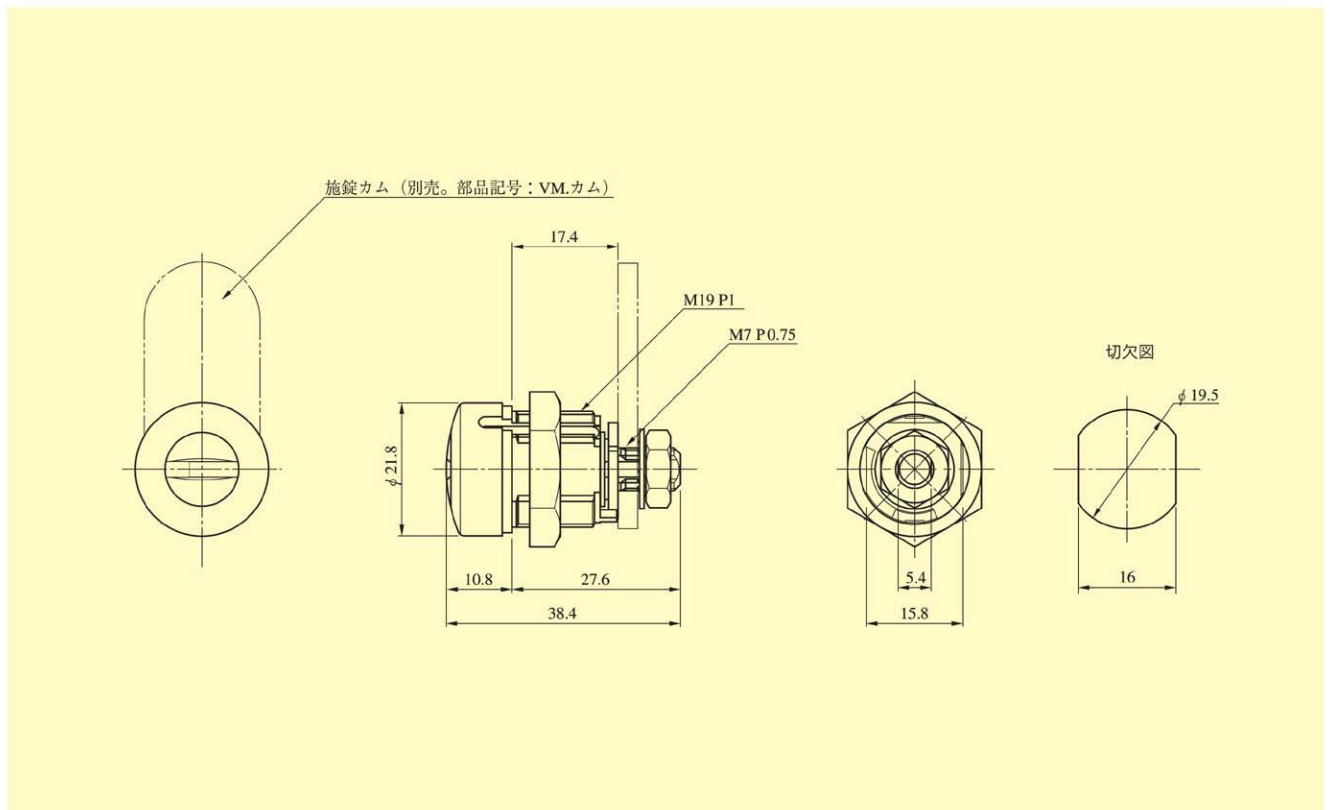


VM99NHCZ_型

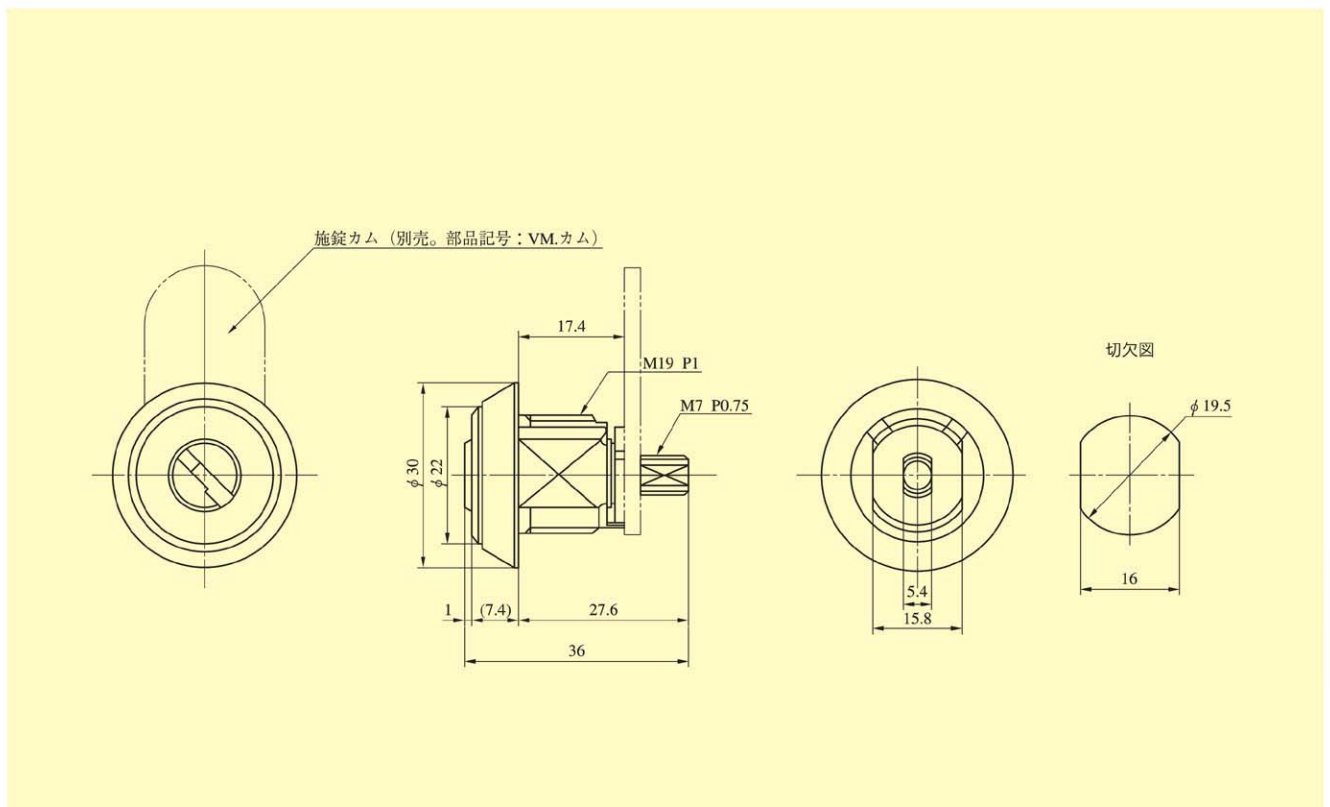


VM99R
VM99NHCZ

VMC17N_型

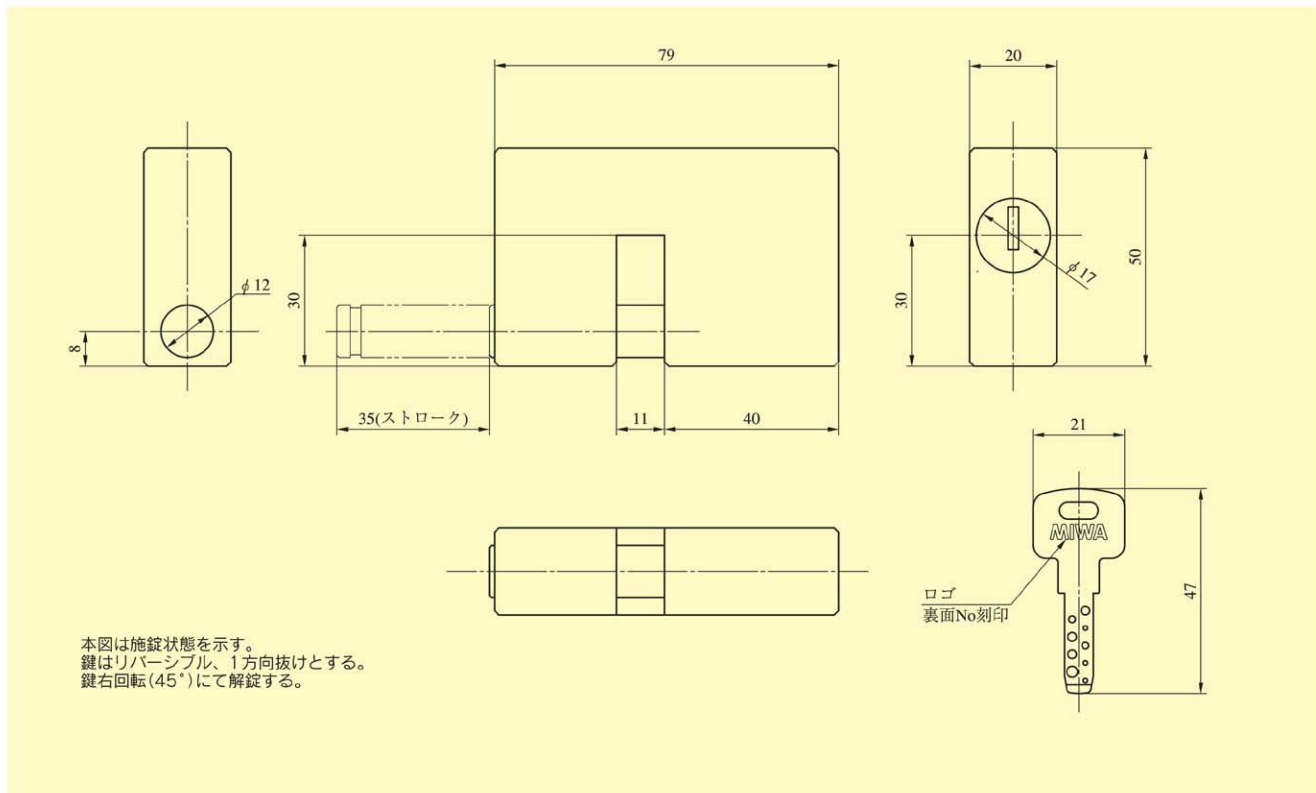


VM88R_型

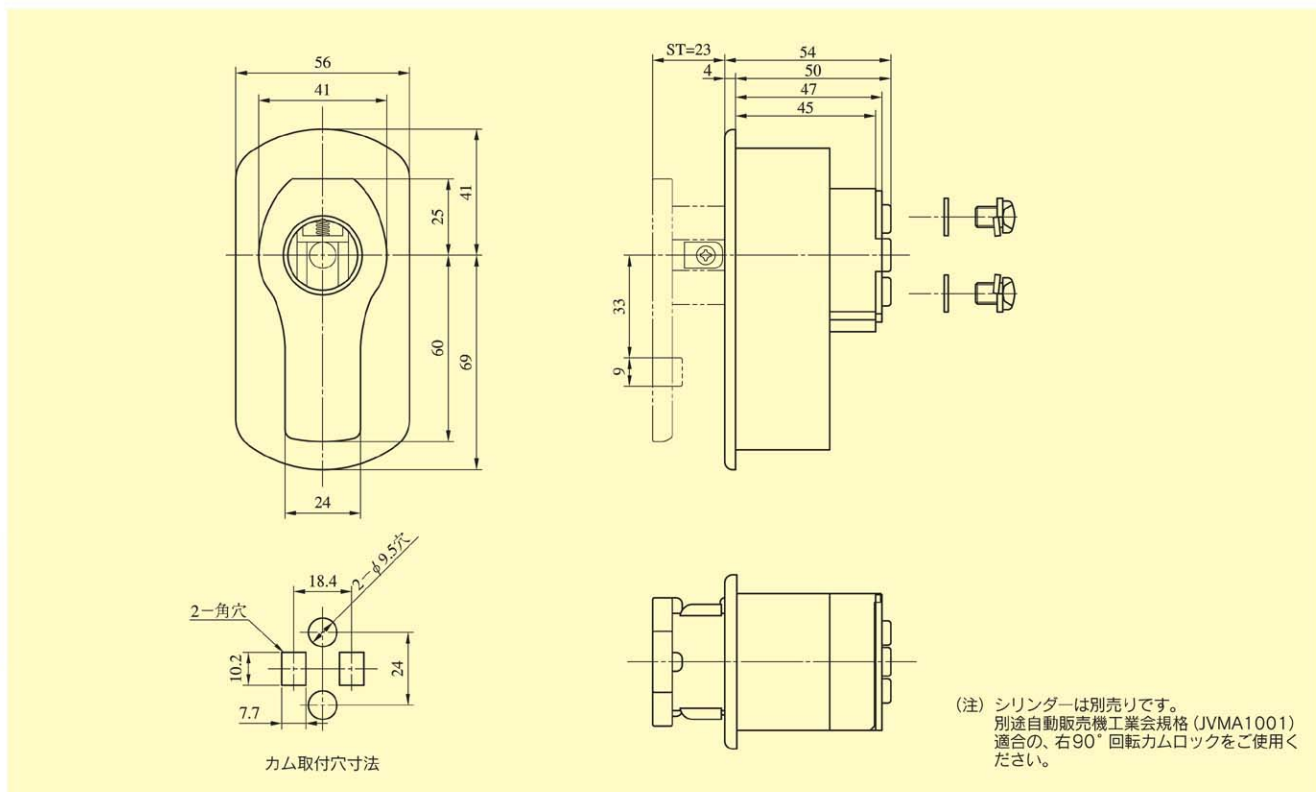


VMC17N
VM88R

PLHC 型

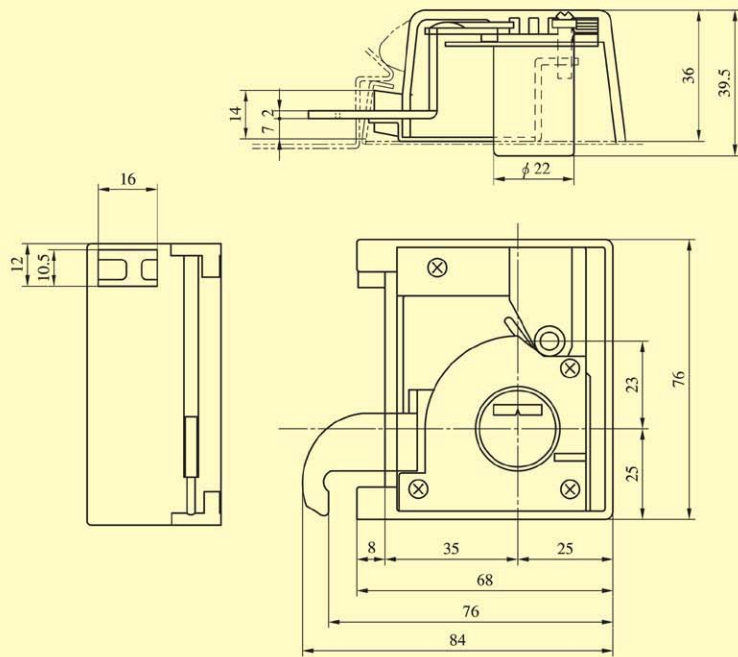


VHMS3 型



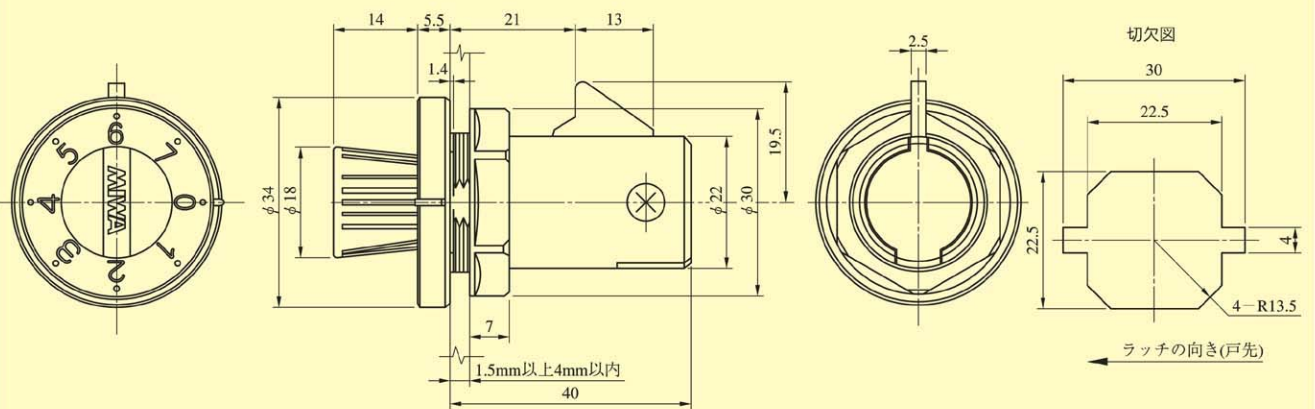
PLHC
VHMS3

ELK型



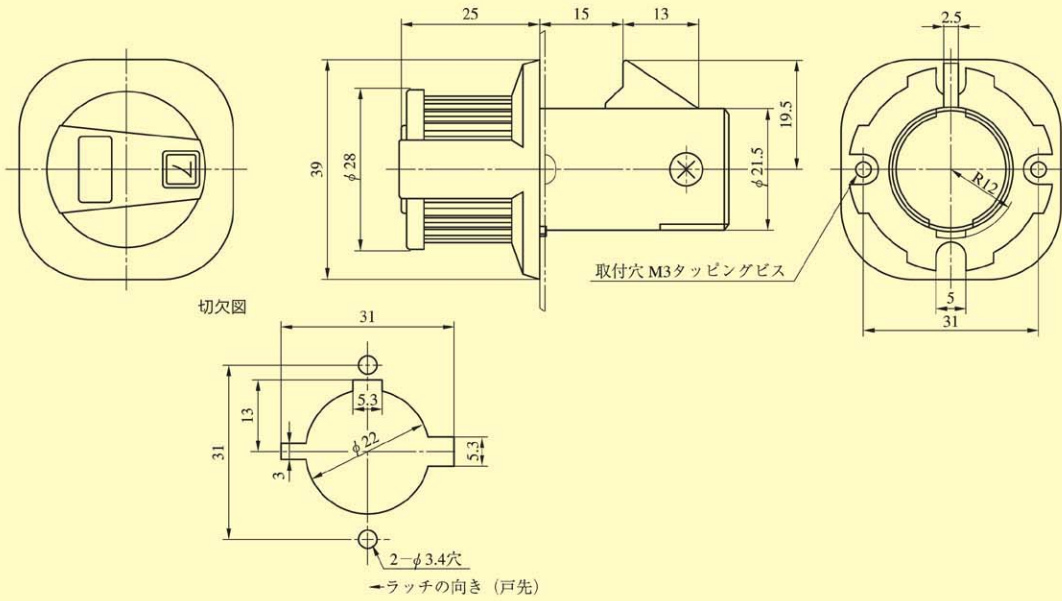
MDO型

MDO1型



ODS 型

ODS1 型



IPL 型

